

iQ700, Forno da incasso, 60 x 60 cm, Acciaio inox HB635GBS1J



A+



- ✓ fastPreheat: scalda il forno rapidamente. coolStart: evita il preriscaldamento per i cibi congelati.
- ✓ Riduci l'impegno della pulizia – ecoClean.
- ✓ cookControl: 10 programmi automatici di cottura per semplificare la cottura grazie ai programmi con impostazioni già preselezionate.
- ✓ Diaplay TFT: perfetta leggibilità da ogni prospettiva
- ✓ Aria calda 4D: una distribuzione uniforme del calore su tutti i livelli per risultati eccellenti.

Caratteristiche

Dati tecnici

Categoria: Da incasso
 Sistema di pulizia: Idrolisi, Parete posteriore catalitica
 Dimensioni del vano per l'installazione (AxLxP): 585-595 x 560-568 x 550 mm
 Dimensioni (AxLxP): 595 x 594 x 548 mm
 Dimensioni del prodotto imballato (AxLxP): 670 x 670 x 680 mm
 Materiale del cruscotto: acciaio inox
 Materiale porta: vetro
 Peso: 35.1 kg
 Volume utile: 71 l
 Tipo di cottura: ... Aria Calda 4D, Grill a superficie grande, Aria calda eco, Grill a superficie piccola, Riscaldamento statico, Riscaldamento statico ECO, Funzione pizza, Cottura a bassa temperatura, Cibo congelato speciale, Riscaldamento inferiore, Grill ventilato, Pre-riscaldamento, Scaldavivande
 Regolazione della temperatura: elettronica
 Numero di luci interne: 1
 Lunghezza del cavo di alimentazione elettrica: 120.0 cm
 Codice EAN: 4242003672396
 Numero di vani - (2010/30/CE): 1
 Classe di efficienza energetica: A+: efficiente
 Energy consumption per cycle conventional (2010/30/EC): 0.87 kWh/cycle
 Energy consumption per cycle forced air convection (2010/30/EC): 0.69 kWh/cycle
 Indice di efficienza energetica (2010/30/CE): 81.2 %
 Dati nominali collegamento elettrico: 2850 W
 Corrente: 13 A
 Tensione: 220-230 V
 Frequenza: 60; 50 Hz
 Tipo di spina: Schuko
 Accessori inclusi: 1 x Teglia da forno smaltata, 1 x Griglia combinata, 1 x Leccarda universale smaltata

Accessori integrati

1 x Teglia da forno smaltata, 1 x Griglia combinata, 1 x Leccarda universale smaltata

Accessori opzionali

HZ327000 Pietra refrattaria cottura pane e pizza, HZ531010 Leccarda antiaderen 455x375x30mm (LxPx), HZ532010 Leccarda antiaderen 455x400x38mm (LxPx), HZ617000 Teglia per pizza 35 cm, HZ625071 Teglia per grigliare adatta a pirolisi, HZ631070 Teglia smaltata x microonde e pirolisi, HZ632070 Leccarda, HZ633001 Coperchio per tegame professionale, HZ633070 Teglia profonda adatta a pirolisi, HZ634000 Griglia combinata 455x375x31 mm (LxPx), HZ636000 Leccarda in vetro 455x364x30 mm (LxPx), HZ638100 Set griglie telesc. 1 liv.ad estraz.compl, HZ638200 Set griglie telesc. 2 liv.ad estraz.compl, HZ638300 Set griglie telesc. 3 liv.ad estraz.compl, HZ664000 Griglia combinata 455x375x59 mm (LxPx), HZ66X650 Accessory, HZ915003 Pirofila in vetro con coperchio 5,4 l., HZG0AS00 Cavo di collegamento 3m



iQ700, Forno da incasso, 60 x 60 cm, Acciaio inox HB635GBS1J

Caratteristiche

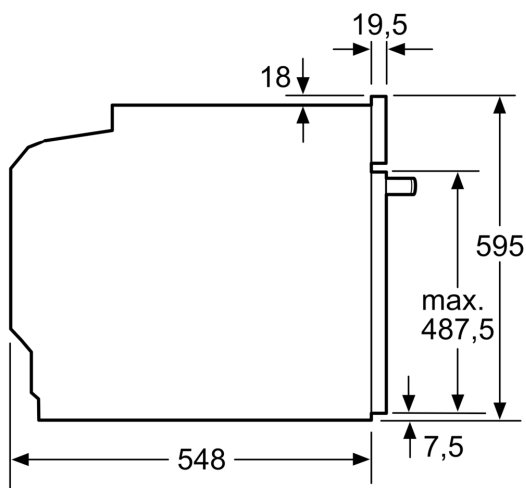
- Display da 2,8" a colori con tecnologia TFT
- Pulizia ecoClean Plus per parete posteriore: parete posteriore
- Volume cavità: 71 l
- 13 programmi di cottura: Aria Calda 4D, Cottura monoLevel 3D Eco, Riscaldamento superiore e inferiore, Riscaldamento Eco, Grill ventilato, Grill a superficie grande, Grill a superficie piccola, Funzione pizza, Funzione speciale per cibi congelati coolStart, Riscaldamento inferiore, Cottura a bassa temperatura, Pre-riscaldamento, Mantenere in caldo
- Sistema di cottura assistita: Programmi automatici
- Orologio elettronico con programmazione inizio e fine cottura
- Regolazione della temperatura da 30 °C a 300 °C
- Riscaldamento rapido
- Ventola tangenziale di raffreddamento

Informazioni tecniche

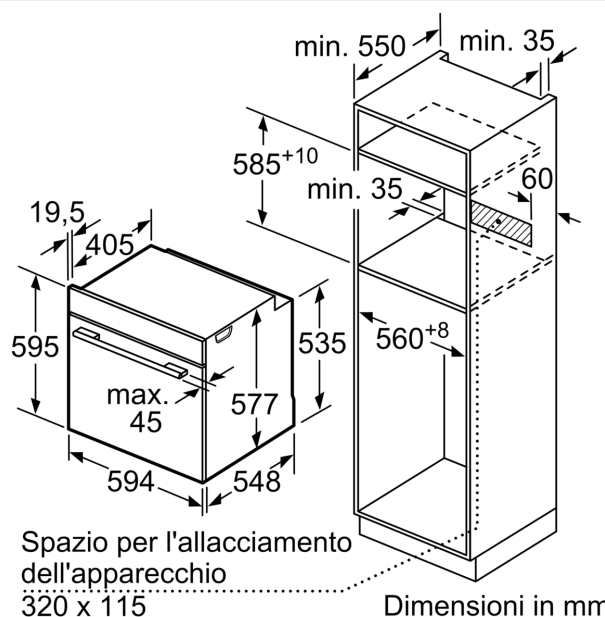
- Assorbimento massimo elettrico: 2.85 kW
- Dimensioni apparecchio (AxLxP): 595 mm x 594 mm x 548 mm
- Dimensioni nicchia (AxLxP): 560 mm - 568 mm x 585 mm - 595 mm x 550 mm

**iQ700, Forno da incasso, 60 x 60 cm, Acciaio inox
HB635GBS1J**

Disegni quotati



Dimensioni in mm

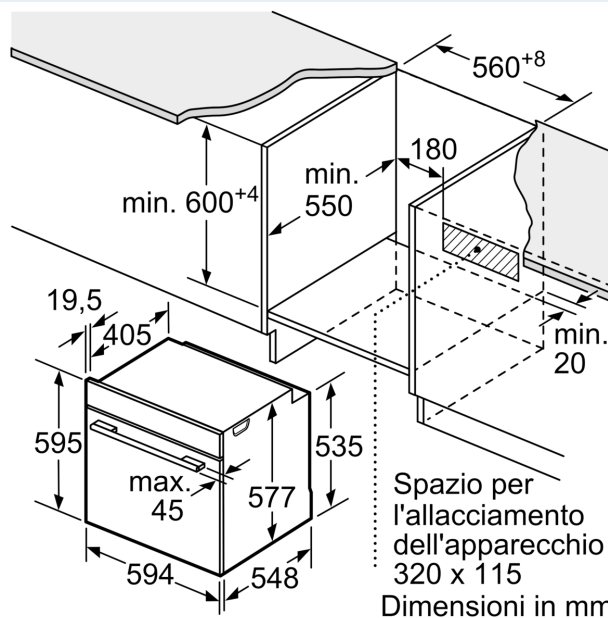


Spazio per l'allacciamento dell'apparecchio
320 x 115

Dimensioni in mm

Se l'apparecchio viene montato sotto un piano di cottura deve essere rispettato il seguente spessore del piano di lavoro (event. incl. sottostruttura).

Tipo di piano di cottura	Spessore del piano di lavoro min.	
	rialzato	a filo
Piano di cottura a induzione	37 mm	38 mm
Piano di cottura con sistema a induzione sull'intera superficie	47 mm	48 mm
Piano di cottura a gas	30 mm	38 mm
Piano di cottura elettrico	27 mm	30 mm



Spazio per l'allacciamento dell'apparecchio
320 x 115
Dimensioni in mm