

INDICE ANALITICO

A

| | Pagina |
|--|---------|
| ACCESSORI ELETTRICI | 87-89 |
| ADESIVI IN PELLICOLA RIFLETTENTE | 86 |
| ALBERI CAMMA | 292 |
| ALBERI CARDANICI CON PROTEZIONE "CE" | 134 |
| ALBERINI RICAMBIO POMPE AD INGRANAGGI | 34 |
| AMMORTIZZATORI | 294 |
| ANCORA TIPO "GERMANIA" | 125 |
| ANCORE RIPUNTATORE COMPLETE | 127 |
| ANCORE TILLER | 123 |
| APPOGGI | 43-47 |
| APPOGGI IDRAULICI | 48 |
| ARGANI MANUALI | 173 |
| ARMADIETTI PER FITOFARMACI | 177 |
| ASSALE SENZA FRENO CARREGGIATA VARIABILE | 281 |
| ASSALI AUTOSTERZANTI | 280 |
| ASSALI CON FRENO | 276-277 |
| ASSALI SENZA FRENO | 274 |
| ASTE PER CUNEO SARACINESCA | 97 |
| ATTACCHI A SFERA PER CILINDRI | 29 |

B

| | |
|-------------------------------------|---------|
| BALESTRA PER SOSPENSIONE PNEUMATICA | 64 |
| BALESTRE | 58-59 |
| BANDELLE ZINCATE PARASASSI | 132 |
| BARRE REGISTRABILI | 68 |
| BENNE BIVALVA | 270 |
| BENNE MORDENTI | 272 |
| BILANCIERE | 299 |
| BILANCINI CENTRALI | 292 |
| BISCOTTINO NON FORATO | 62 |
| BOCCA DI SCARICO | 168 |
| BOCCHE DI LUPO PER RIBALTABILE | 247-248 |
| BOCCOLE AUTOLUBRIFICANTI | 155 |
| BOCCOLE DI RIDUZIONE | 143 |
| BOCCOLE IN NYLON | 50 |
| BOCCOLE SCANALATE | 139 |
| BRACCI TERZO PUNTO COMPLETI | 146 |
| BULLONE PER VOMERINO FLEX | 120 |
| BULLONI PER ARATRO | 132 |
| BUSSOLE CENTRAGGIO PUNTE CARICATORE | 172 |

C

| | |
|---|-----|
| CALICE ZINCATO PER SUPPORTO PARAFANGO | 176 |
| CALOTTE ZINCATE PER ASSALI | 287 |
| CAPI GUAINA | 168 |
| CAPPUCCIO PER INGRASSATORE | 63 |
| CARATTERISTICHE TECNICHE CILINDRI TELESCOPICI | 4 |
| CARRUCOLA FRENI DI STAZIONAMENTO | 190 |
| CASSETTE PORTA ATTREZZI | 174 |

| | |
|--|---------|
| CATADIOTTRI | 83 |
| CATENE PER SPANDILETAME | 266 |
| CAVALLOTTO PER RIBALTABILE | 246 |
| CAVI ELETTRICI | 89 |
| CERNIERA FONDO APRIBILE CARRO BOTTE | 242 |
| CERNIERE PER SPONDA | 228-230 |
| CESTE PER BIETOLE | 272 |
| CHIUSURE PER SPONDA E PIANTONI | 219-227 |
| CHIUSURE PER CARRO BOTTE | 242-245 |
| CILINDRI BRAKE CHAMBER | 187 |
| CILINDRI BRAKE CHAMBER E BIELEMENTO FREN. | 188 |
| CILINDRI FRENANTI AD ARIA | 185 |
| CILINDRI IDRAULICI A SEMPLICE E DOPPIO EFFETTO | 30 |
| CILINDRI OLEODINAMICI PER SARACINESCA | 105 |
| CILINDRI PER FRENI IDRAULICI | 203-204 |
| CILINDRO PER ASSALE AUTOSTERZANTE | 295 |
| CILINDRO PER FRENI IDRAULICI CON MOLLA | 30 |
| CILINDRI TELESCOPICI | 5-24 |
| COLONNETTE PER ASSALI | 288 |
| COMPONENTI CILINDRO TELESCOPICO | 2-5 |
| COMPONENTI ZINCATI | 109-114 |
| CONI DI RIDUZIONE GREZZI | 108 |
| CONTROCUFFIE ANTINFORTUNISTICA | 138 |
| CONTROPIASTRE A SALDARE PER OCCHIONE | 214 |
| COPERCHIO PER CONTROCUFFIA ANTINFORT. | 138 |
| COPIGLIE A MOLLA | 161 |
| COPRIDADO | 288 |
| COPRI GUAINA | 164 |
| CORRETTORE DI STERZATA | 293 |
| CORRETTORI DI FRENATA | 184 |
| CORRETTORI DI FRENATA CTM | 206 |
| CORONE DENTATE PER VERRICELLO | 262 |
| CROCIERE PER ALBERO CARDANICO | 136 |
| CULLE PER ANCORAGGIO CILINDRI TELESCOPICI | 26-27 |
| CUNEI DI STAZIONAMENTO | 144 |
| CUNEI PER SARACINESCA | 97 |
| CURVE LISCE GREZZE | 108 |
| CUSCINETTI A RULLO CONICO | 285 |
| CUSCINETTI RADIALI A SFERE | 285 |
| CUSCINETTI PER SUPPORTO TIPO "UC" | 159 |

D

| | |
|--------------------------------|---------|
| DADI A CORONA | 287 |
| DADI PER COLONNETTA | 289 |
| DECOMPRESSORI | 106-107 |
| DENTE PER BENNA | 130 |
| DENTE PER ERPICE TIPO "HOWARD" | 130 |
| DENTI PER FORCA | 169 |

| | | | |
|--|-------|---|---------|
| DENTI DI ELEFANTE | 261 | KIT COMPLESSIVO CON SFERE | 255 |
| DENTI PER ERPICE FISSO | 130 | KIT FISSAGGIO CANTILEVER | 60 |
| DEVIATORI DI FINE CORSA | 35 | KIT IMPIANTO PREMONTATO PER BARRA | 69-72 |
| DISCHI PER ERPICE, FRANGIZOLLE E SEMINATRICE | 131 | KIT GUARNIZIONI CILINDRI TELESCOPICI | 25 |
| DOPPIO ANELLO DI FERMO LEVA | 241 | KIT IMPIANTO PREMONTATO CON STAFFE | 73 |
| E | | KIT MONTAGGIO SERBATOI ARIA | 189 |
| ELETTROVALVOLE PNEUMATICHE | 200 | KIT PALETTE PER DECOMPRESSORE | 108 |
| F | | KIT RICAMBIO CILINDRO FRENANTE | 186 |
| FANALERIA LATERALE | 79-80 | KIT VERSOIO TIPO "RABEWERK" | 129 |
| FANALERIA POSTERIORE | 75-78 | KIT VITI PER CONTROPIASTRA OCCHIONE | 215 |
| FARI LAVORO | 74 | L | |
| FASCETTE STRINGITUBO INOX | 114 | LAMPADINE | 81-82 |
| FLANGE PER GIUNTO GIREVOLE | 104 | LAMPADINE | 90-91 |
| FLANGE PER SARACINESCA | 104 | LEVA COMANDO APERTURA LATERALE | 241 |
| FORCELLE CON FORO FILETTATO | 160 | LEVE FRENO | 217-219 |
| FORCELLE PER CILINDRO FRENANTE | 186 | LEVE FRENO PER ASSALE | 299 |
| FORCELLONE PER RIBALTABILE | 245 | LEVE PER SARACINESCA | 98 |
| FORCHE PER CARRELLO ELEVATORE | 174 | M | |
| FORCHE PER LETAME | 271 | MANICOTTI FILETTATI | 103 |
| FRENI DI STAZIONAMENTO | 190 | MANOPOLE IN PLASTICA | 137 |
| G | | MANOVUOTOMETRI | 102 |
| GANCI DI SOLLEVAMENTO | 166 | MANOVUOTOMETRO ALLA GLICERINA | 102 |
| GANCI DI TRAINO STAMPATI | 257 | MASSE FRENO COMPLETE | 290 |
| GANCI DI TRAINO NON OMOLOGATI | 168 | MEMBRANE PER BRAKE CHAMBER | 186 |
| GANCI RAPIDI | 156 | METAL-STOP | 179 |
| GETTI GIREVOLI MANUALI FLANGIATI | 115 | MOLLA PER ANCORA TILLER | 122 |
| GIUNTI PER CATENA SPANDILETAME | 266 | MOLLA PER DEVIATORE FINE CORSA | 36 |
| GIUNTI CARDANICI | 135 | MOLLE "CHISEL" SENZA VOMERINO | 123 |
| GIUNTI ELASTICI | 114 | MOLLE A DOPPIA SPIRA SENZA VOMERINO | 124 |
| GIUNTI GIREVOLI | 104 | MOLLE A GAS | 170 |
| GIUNTO FISSO DI ACCOPPIAMENTO | 184 | MOLLE FERMAGANCI | 162 |
| GIUNTO PUSH-PULL | 205 | MOLLE FERMO MANOVELLA | 50 |
| GRIGLIE DI PROTEZIONE FANALI POSTERIORI | 85 | MOLLE FLEX | 118 |
| GRILLI ZINCATI | 165 | MOLLE PER FRENO | 291 |
| GRUPPO ANCORE DECOMPATTATORE | 128 | MOLLE ROMPIRACCIA CON VOMERINO | 118 |
| GRUPPO POMPA-MOTORE | 40 | MOLLE TIPO "ITALIANO" CON VOMERINO | 120 |
| GUAINE | 163 | MORSETTI A CAVALLOTTO ZINCATI PER TREFOLO | 165 |
| GUARNIZIONE IN GOMMA (EPDM) PER FONDI | 115 | MORSETTI DI REGOLAZIONE ZINCATI | 49 |
| I | | MORSETTI PIATTI PER TREFOLO | 164 |
| IMBUTI IN GOMMA | 100 | N | |
| INNESTI RAPIDI FASTER | 205 | NASELLI DI FERMO | 261 |
| INFORMAZIONI MONTAGGIO CILINDRO TEDESC. | 3 | NASELLO PER ANCORA TILLER | 122 |
| INGRASSATORI | 63 | NILOS | 286 |
| K | | O | |
| KIT CINTURA DI SICUREZZA | 167 | OCCHIONI DI TRAINO | 209-213 |
| KIT COMANDO MECCANICI | 39 | OLIATORE CONTAGOCCE | 105 |

P

| | |
|---|-------|
| PANNELLI RETRORIFLETTENTI | 84-85 |
| PARAFANGHI/SEMIPARAFANGHI ZINCATI | 175 |
| PARAOILIO PER GRUPPO POMPA-MOTORE | 41 |
| PARAPOLVERE DI TENUTA | 286 |
| PARASPRUZZI | 177 |
| PARAURTI | 66-67 |
| PERNI PER CERNIERE | 236 |
| PERNI ENTRATA OLIO | 24 |
| PERNI CON DOPPIA PRESA DI FORZA | 139 |
| PERNI CON MANIGLIA, CATENA E SPINA | 142 |
| PERNI D'ATTACCO CON CATENA E SPINA | 142 |
| PERNI D'ATTACCO DA SALDARE | 141 |
| PERNI DOPPI INTERCAMBIABILI PER ATTACCO | 143 |
| PERNI DOPPI PER ATTACCO ATTREZZI | 141 |
| PERNI PER ATTACCO ATTREZZI | 140 |
| PERNI PER 3° PUNTO CON BATTUTA | 140 |
| PERNI PER 3° PUNTO CON CATENA E SPINA | 141 |
| PERNI SCANALATI | 139 |
| PERNI UNIVERSALI | 140 |
| PERNO A MOLLA ZINCATO | 228 |
| PERNO DOPPIO DA SALDARE PER ATTACCO | 142 |
| PERNO PIEGATO CON CATENA | 143 |
| PIASTRE 5 FORI PER FISSAGGIO BALESTRA | 63 |
| PIASTRE DENTATE PER RUSPETTA | 169 |
| PIGNONI PER CATENA SPANDILETAME | 267 |
| PIGNONI PER CUSCINETTI DI BASE | 55-56 |
| PINZE PER TRONCHI | 269 |
| POMPE AD INGRANAGGI OLEODINAMICHE | 32-33 |
| POMPE PER FRENI | 294 |
| PORTA DOCUMENTI IN PLASTICA | 173 |
| PORTATARGA | 87 |
| PRESA DI FORZA PER POMPE AD INGRANAGGI | 34 |
| PROTEZIONI PER ALBERO CARDANICO | 137 |
| PUNTE PER CARICATORE E CARICABALLE | 171 |

R

| | |
|--|---------|
| RACCORDI TUBO IN GOMMA PER ARIA | 197-199 |
| RACCORDI PER TUBO RILSAN | 192-194 |
| RACCORDO PER CILINDRO FRENANTE | 186 |
| RALLE AGRICOLE | 52 |
| RALLE AGRICOLE PESANTI | 53 |
| RALLA AGRICOLA TIPO "Z" | 53 |
| RALLE INDUSTRIALI/CUSCINETTI DI BASE | 54-55 |
| REDANCE ZINcate | 165 |
| REGISTRI GUAINA | 164 |
| RICAMBI PER FRESE-ERPICI ROTANTI | 132 |
| RIDUTTORI ARIA | 200 |
| RIDUZIONI UNIFICATE PER PRESA DI FORZA | 139 |
| RINFORZI MOLLE FLEX | 118 |

| | |
|----------------------------------|-----|
| RINFORZI ROMPIRACCI | 119 |
| RONDELLE DENTATE | 169 |
| RONDELLE LIMES | 289 |
| ROTATORI IDRAULICI CONTINUI 360° | 268 |
| ROTULE PER GANCIO RAPIDO | 155 |
| RUBINETTI A 3 VIE FLANGIATI | 97 |
| RULLI TENDICATENA IN GHISA | 268 |
| RUOTE IN FERRO | 50 |
| RUOTE IN GOMMA PIENA | 49 |
| RUOTE PNEUMATICHE | 300 |

S

| | |
|---|---------|
| SALTARELLI PER SPONDA POSTERIORE | 249 |
| SARACINESCHE | 93-96 |
| SCALETTE | 178 |
| SEDILI | 167 |
| SEDILE PER CARRELLO ELEVATORE CON GUIDE | 168 |
| SEMIACCOPIAMENTO MOBILE | 182 |
| SEMIACCOPIAMENTO TIPO "ISO" | 183 |
| SEMIASSI CON FRENO | 278 |
| SEMIASSI SENZA FRENO | 275 |
| SEMIASSI SPECIALI | 281 |
| SEMIASSI STERZANTI SENZA FRENO | 279 |
| SERBATOI CON POMPA SBLOCCAGGIO FRENI | 202 |
| SERBATOI PER ARIA OMOLOGATI | 189 |
| SERBATOI PER OLIO | 31 |
| SERBATOIO LIQUIDO FRENI | 294 |
| SERRAGGI AUTOMATICI PER FORCELLE | 160 |
| SFERE GALLEGGIANTI VALVOLA TROPPO PIENO | 99 |
| SFERE PER RIBALTAMENTO (SISTEMI) | 250-254 |
| SISTEMA BRACCIO TELESCOPICO | 116 |
| SNODI IN ACCIAIO | 159 |
| SOSPENSIONI BOGIE | 296 |
| SOSPENSIONI MECCANICHE TIPO MONOASSE | 297 |
| SOSPENSIONI MECCANICHE TIPO TANDEM | 298 |
| SOSPENSIONI MECCANICHE TIPO TRIDEM | 299 |
| SOSPENSIONI PNEUMATICHE TORPLESS | 64 |
| SOTTO-VOMERE PER ANCORA | 126 |
| SPIE LIVELLO | 103 |
| SPINE A SCATTO | 162 |
| SPINOTTI MOTOZAPPA | 161 |
| SPINOTTI PER BALESTRE | 61 |
| SPONDE PER RIMORCHIO | 263-264 |
| STAFFE CON DADI PER FISSAGGIO BALESTRA | 62 |
| STAFFE PER MOLLA A DOPPIA SPIRA | 125 |
| STAFFE PER MOLLA "CHISEL" | 123 |
| STAFFE PER MOLLA FLEX | 120 |
| SUPPORTI A OCCHIO | 61 |
| SUPPORTI A SLITTA | 61 |

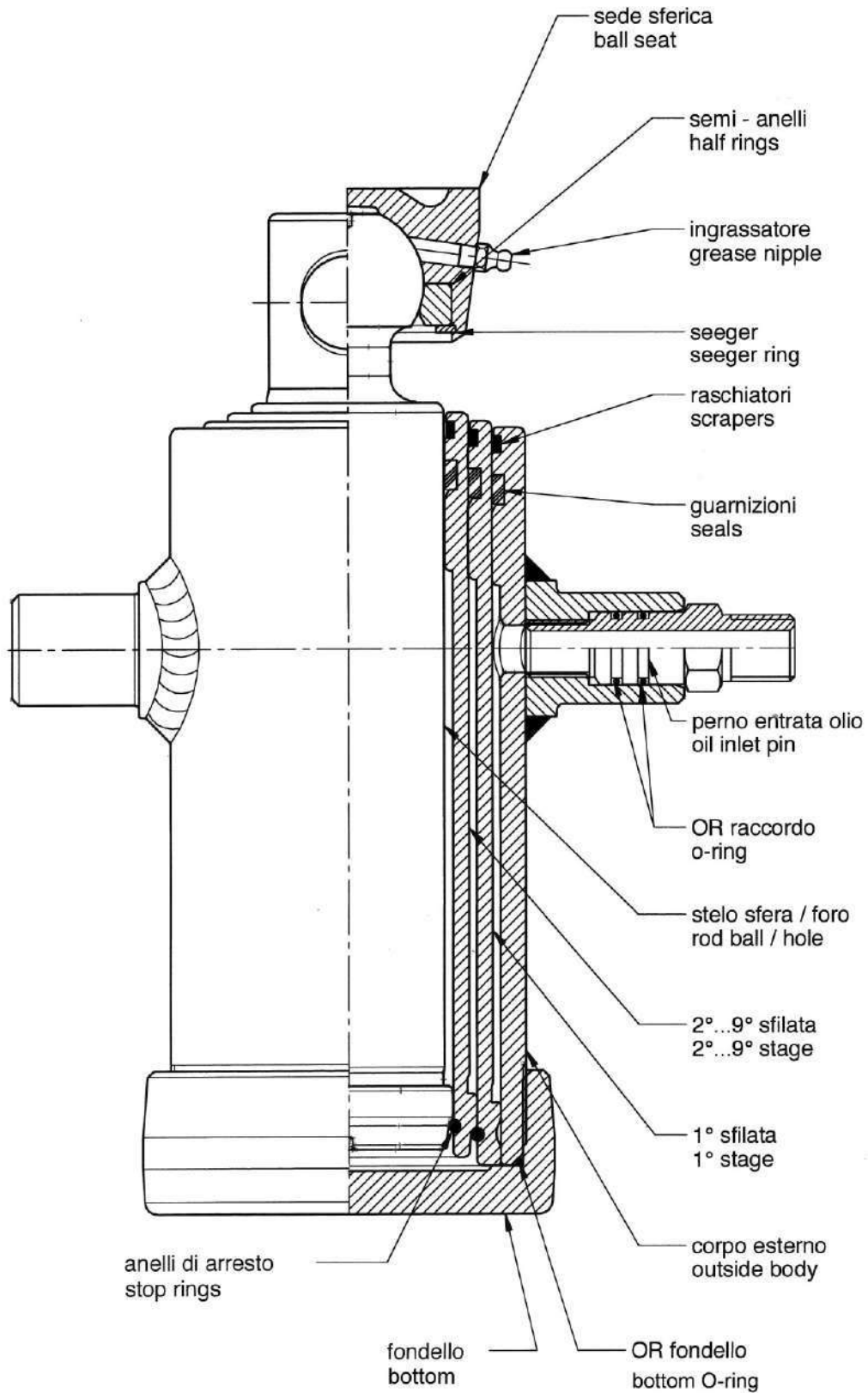
| | | | |
|---|---------|--|---------|
| SUPPORTI A SNODO SFERICO | 147-153 | TUBI IN GOMMA PER ARIA | 191 |
| SUPPORTI DOPPI ALBERO CAMMA | 292 | TUBI RILSAN | 191 |
| SUPPORTI FLANGIATI CON CUSCINETTO | 157-158 | TUBI RILSAN RACCORDATI A SPIRALE | 191 |
| SUPPORTI PER CILINDRI TELESCOPICI | 28 | | |
| SUPPORTI PER CUNEO DI STAZIONAMENTO | 145 | V | |
| SUPPORTI PER POMPE | 34 | VALVOLA DI SCARICO CONDENSA MANUALE | 200 |
| SUPPORTO PIANTONE | 246 | VALVOLA DI SCARICO RAPIDO | 183 |
| SUPPORTO ZINCATO PER PARAFANGO | 176 | VALVOLA VFRCM | 205 |
| | | VALVOLA VMP | 207 |
| T | | VALVOLE A SIFONE | 101 |
| TAMBURI FRENO | 295 | VALVOLE A SIFONE IN LAMIERA | 102 |
| TAMPONE IN GOMMA PER BALESTRA | 60 | VALVOLE COMANDO PNEUMATICO | 37 |
| TAMPONE PER SOTTOTELAIO | 61 | VALVOLE DI DEPRESSIONE | 100 |
| TAPPI FILETTATI | 199 | VALVOLE DI SICUREZZA | 99 |
| TAPPI IN GOMMA PER MANOVELLA | 50 | VALVOLE DI SICUREZZA CON PORTA GOMMA | 99 |
| TANICHE PER ACQUA | 174 | VALVOLE DI SFRENATURA | 183 |
| TAPPO IN PVC PER SUPPORTO PARAFANGO | 176 | VALVOLE DISTRIBUTORI IDRAULICI | 38 |
| TENDICATENA | 256 | VALVOLE DI TROPPO PIENO A DUE SFERE | 98 |
| TENDIFUNE | 256 | VALVOLE DI TROPPO PIENO TIPO "PARMA" | 98 |
| TENDITORI ZINCATI A DUE OCCHI | 166 | VALVOLE SERVODISTRIBUTRICI | 182 |
| TERZI PUNTO IDRAULICI | 31 | VERRICELLI | 258-260 |
| TIMONI SNODATI | 216 | VOLANTINI DI RICAMBIO PER FRENI STAZ. | 190 |
| TIRANTE IN GOMMA | 161 | VOLANTINO A RAZZE CON MANIGLIA | 137 |
| TIRANTI FILETTATI CON ROTULA SFERICA | 154 | VOMERINI FLEX | 123 |
| TREFOLO IN ACCIAIO ZINCATO | 163 | VOMERINI PER ANCORA TIPO "GERMANIA" | 126 |
| TUBI CISTERNA | 115 | VOMERINI PER MOLLA TIPO " ITALIANO" E TILLER | 121 |
| TUBI PROFILO TRIANGOLARE PER ALBERI CARD. | 136 | VOMERINI PER MOLLA A DOPPIA SPIRA | 125 |
| TUBI DI ASPIRAZIONE E MANDATA IN PVC | 115 | VOMERINO PER MOLLA "CHISEL" | 123 |
| TUBI DI ASPIRAZIONE TIPO "RIO" | 115 | | |



1

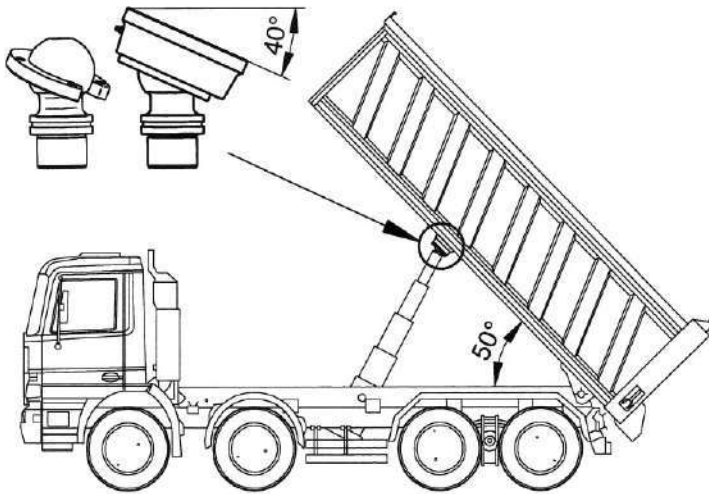
**CILINDRI TELESCOPICI-IDRAULICI
ED ACCESSORI PER RIBALTABILI
TELESCOPIC-HYDRAULIC CYLINDERS
AND TIPPING ACCESSORIES**

COMPONENTI CILINDRO TELESCOPICO / TELESCOPIC CYLINDER PARTS



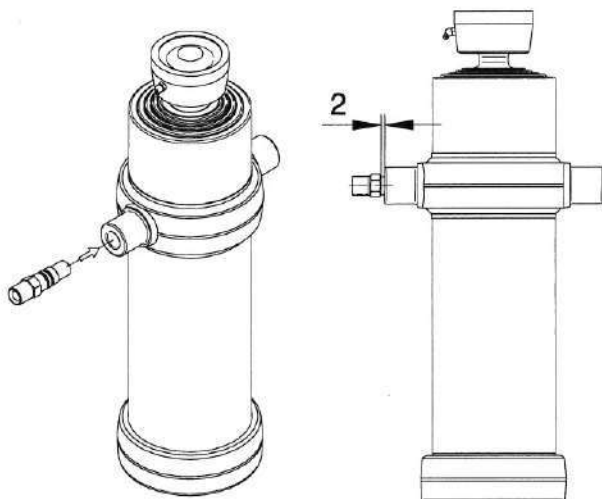
INFORMAZIONI PER UN CORRETTO MONTAGGIO

INFORMATIONS FOR CORRECT MOUNTING



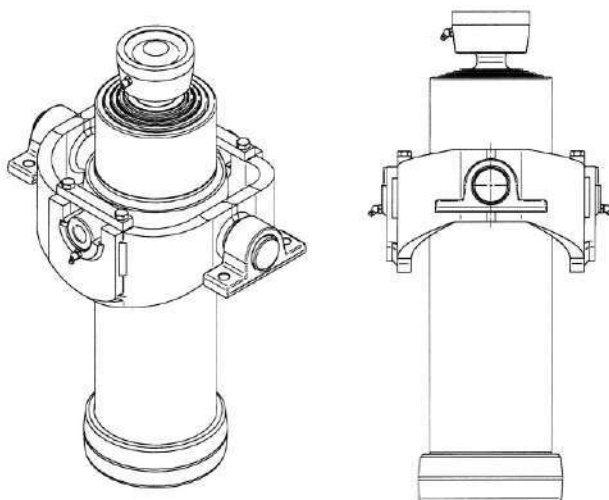
Si consiglia un'inclinazione di 50° per garantire un corretto scarico materiale. Per consentire un'inclinazione fino a 40° le sfere Ø73 e Ø92 devono essere saldate con il taglio dell'anello verso la parte posteriore. Per un sicuro assemblaggio è consigliabile l'impiego di **Loctite 243** sulle viti fissaggio.

We recommend an inclination of 50° for a correct material unloading. In order to enable a tilting up to 40° the ring slot of the balls Ø73 and Ø92 to be welded must be on the back side. For safe assembly we recommend the use of **Loctite 243** on the fixing screws.



Inserire il perno nel mozzo, avvitare lasciando 2 mm. in modo tale da consentire la regolare rotazione del perno durante il ribaltamento.

Arrange the pin into the hub, then screw leaving 2 mm so the pin can easily rotate during tilting operations.



Si consiglia l'impiego di supporti con ingrassatore e culle, tutti accessori originali.

We recommend the use of original branded brackets with grease nipple and cradles.

CARATTERISTICHE TECNICHE

Materiale

I cilindri telescopici sono costruiti con tubo laminato senza saldatura grosso spessore:

E470 EN10297-1 Rm=650 N/mm² Rs=470 N/mm²

C45 EN10083 Rm=630 N/mm² Rs=370 N/mm²

fondello e sedi sferiche in acciaio stampato:

S355J2G3 UNI 10025 Rm=510 N/mm².

S355JR UNI 10025 Rm=510 N/mm².

Sfilamenti

Il trattamento di nitrurazione salina propriamente denominato "processo TENIFER TF1 Degussa"

consente agli sfilamenti di lavorare acciaio su acciaio, quindi sono privi di bronzine o anelli di guida, potendo contare su superfici di scorrimento fortemente resistenti all'usura ed al grippaggio, ottenendo una durezza superficiale elevata pari a HV-5/12 = 430-570. Gli sfilamenti, grazie a quanto sopra esposto, risultano privi delle relative sedi per bronzine ed anelli e questo consente loro una resistenza meccanica nelle esteriorità notevolmente più elevata dello standard in commercio e di essere esenti da problemi di slabbamento.

Inoltre, consente una guida maggiore in lunghezza e la possibilità di far lavorare il cilindro a fine corsa alla massima pressione.

Superfici

Le superfici esterne delle sfilate subiscono una prima fase di rettifica e successivamente una lappatura, ottenendo un grado di rugosità pari a $0,07 \pm 0,25 \mu\text{m}$, controllato ad ogni ciclo mediante rugosimento.

Guarnizioni

Le guarnizioni e i raschiatori sono prodotte esclusivamente a disegno.

Materiale: Poliuretano puro (Du Pont)

Pressione max. 400 Kg/cm² (395 Bar)

Temperatura: da -40 a 110 C°.

Velocità: 0,5 m/s

Olio: olii idraulici e lubrificanti a base minerale.

Collaudo

I cilindri con Pressione Max di esercizio pari a 220 Bar, sono sottoposti a collaudo finale di 240 Bar. (245 Kg/cm²)

I cilindri con Pressione Max pari a 200 Bar, sono sottoposti a collaudo finale di 220 Bar. (225 Kg/cm²)

Norme

Tutti i prodotti sono studiati e progettati secondo le disposizioni internazionali UNI considerando un fattore di sicurezza Ks = 1,5.

Garanzie

Prestiamo per i nostri prodotti una garanzia di ventiquattro mesi dalla data stampigliata sul corpo esterno del cilindro. Questa garanzia prevede la riparazione o la sostituzione del pezzo per accertato difetto, e non viene prestata garanzia per i danni riconducibili alla normale usura.

TECHNICAL SPECIFICATIONS

Material

The telescopic cylinders are made with seamless rolled tube big thickness:

E470 EN10297-1 Rm=650 N/mm² Rs=470 N/mm²

C45 EN10083 Rm=630 N/mm² Rs=370 N/mm²

base and ball socket joints in pressed steel:

S355J2G3 UNI 10025 Rm=510 N/mm².

S355JR UNI 10025 Rm=510 N/mm².

Stages

The saline nitriding treatment, correctly known as the "TENIFER TF1 Degussa process"

means that the stages can be free from bushings or guide rings as they have sliding surfaces which are highly resistant to wear and seizing, principally as a result of high surface hardness of HV-5/12=430-570.

The prime advantage of these stages is that due to the characteristics described above, they are free from the related ring and bushing seats, giving them mechanical strength at the extremities which far exceeds the standard available on the market and leaving them free from problems with burring.

This also allows a longer guide and enables the cylinder to be operated at maximum pressure at the end of its stroke.

Surfaces

The outer surfaces of the stages are subjected to an initial grinding phase followed by honing, giving them a degree of roughness of $0,07 \pm 0,25 \mu\text{m}$, tested by a surface roughness.

Seals

The specially shaped seals and scrapers are project for us.

Material : polyurethane: (Du Pont)

Maximum pressure 400 Kg/cm² (395 Bar)

Temperature from -40 to +110 C.

Maximum piston speed 0.5 m/s

Oil : Hydraulic oils and lubricants mineral based.

Testing

The cylinders with working max. pressure 220 Bar, are subjected to final test of 240 Bar. (245 Kg/cm²)

The cylinders with working max. pressure 200 Bar, are subjected to final test of 220 Bar. (225 Kg/cm²)

Regulations

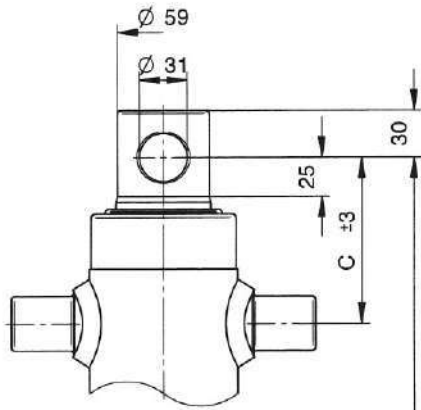
All the products are projected by international regulations UNI considered a safety factor Ks = 1,5.

Warranty

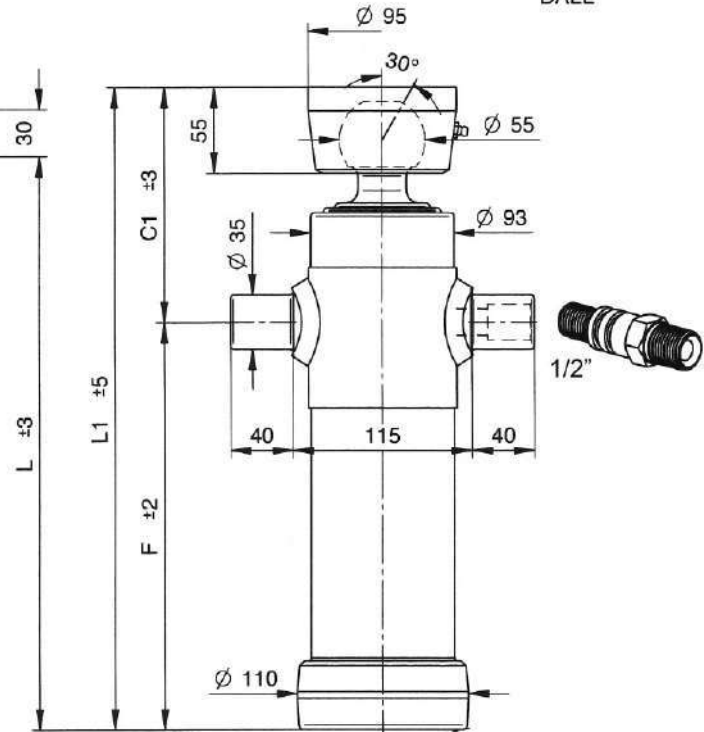
We grant the warranty on our products within 24 months from the assembly date stamped on the cylinder outside body. This warranty provides for the repair or replacement of the part that has broken because of a definitely verified defect of material, and No warranty is valid for damages caused by a standard wear.

CILINDRI TELESCOPICI / TELESCOPIC CYLINDERS

TYPE 0:
FORO
HOLE



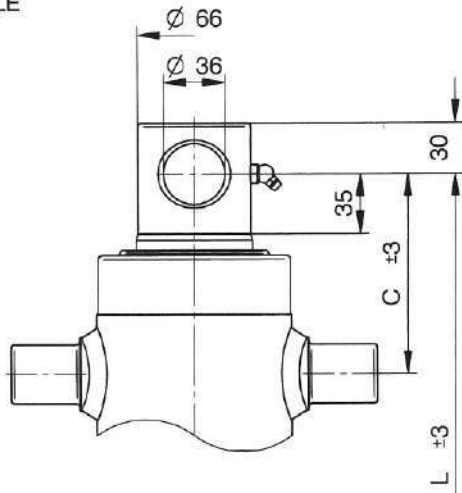
TYPE S:
SFERA
BALL



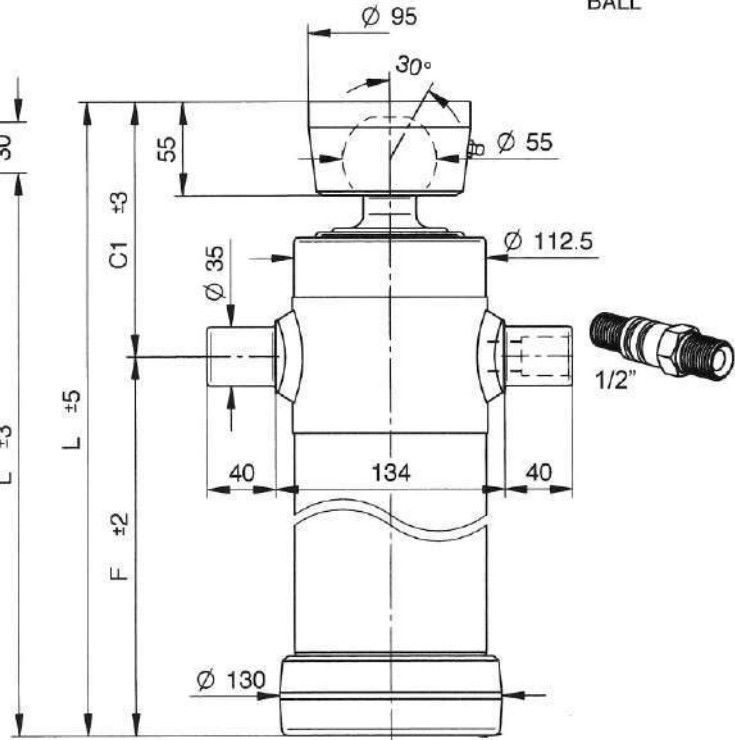
TAV/2B

| CODICE CODE | TIPO TYPE | N° SFILATE / EXTENSIONS N° | CORSA mm. STROKE mm. | PORTATA Ton. CAPACITY Ton. | Ø SFILATE mm. Ø EXTENSIONS mm. | | DIMENSIONI CILINDRO CYLINDER DIMENSIONS (mm.) | | | | | VOLUME OLIO L. AMOUNT OF OIL L. | | PESO Kg. WEIGHT Kg. | |
|----------------------|--------------|----------------------------|-------------------------|-------------------------------|-----------------------------------|----|---|-----|-----|-----|-----|------------------------------------|----|------------------------|--|
| | | | | | 61 | 76 | C | C1 | F | L | L1 | 0 | S | | |
| | | | | | | | | | | | | | | | |
| 01.S0005 01.00005 | 3021 | 2 | 495 | 3 | • | • | 105 | 150 | 260 | 365 | 410 | 2 | 18 | 20 | |
| 01.S0006 01.00006 | 3022 | 2 | 595 | 3 | • | • | 105 | 150 | 310 | 415 | 460 | 2.3 | 20 | 22 | |
| 01.S0007 01.00007 | 3023 | 2 | 695 | 3 | • | • | 105 | 150 | 360 | 465 | 510 | 2.7 | 23 | 25 | |
| 01.S0008 01.00008 | 3024 | 2 | 795 | 3 | • | • | 105 | 150 | 410 | 515 | 560 | 3 | 26 | 28 | |

TYPE 0:
FORO
HOLE



TYPE S:
SFERA
BALL

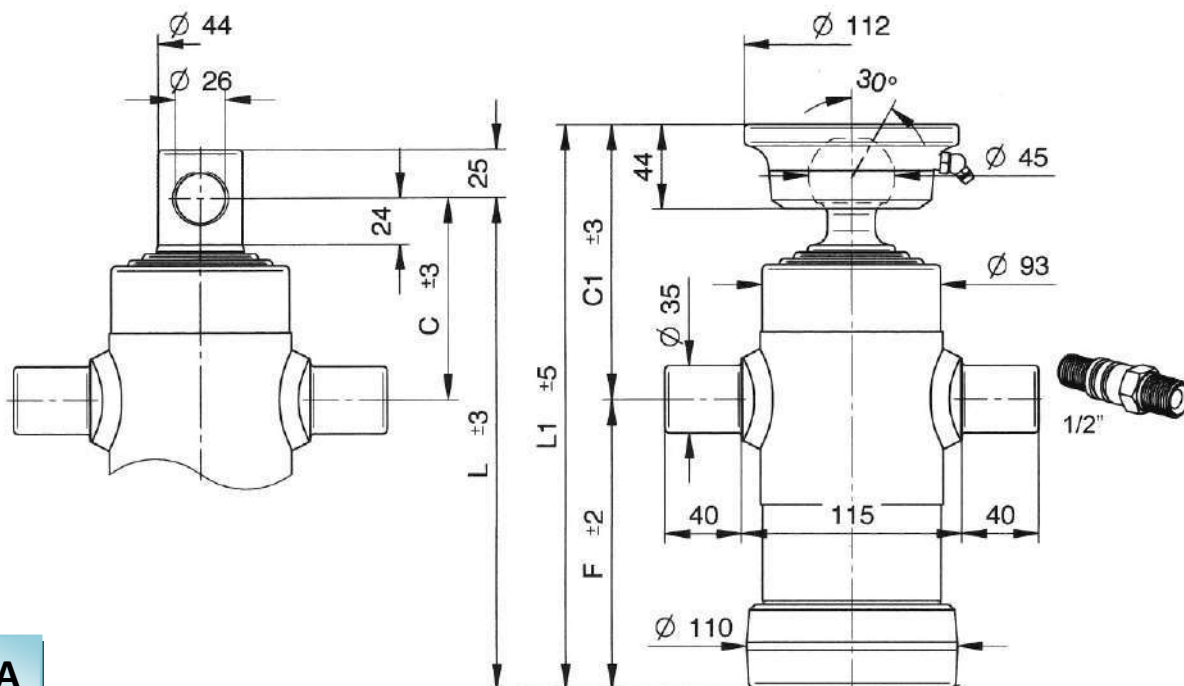


TAV/2C

| CODICE CODE | TIPO TYPE | N° SFILATE / EXTENSIONS N° | CORSA mm. STROKE mm. | PORTATA Ton. CAPACITY Ton. | Ø SFILATE mm. Ø EXTENSIONS mm. | | DIMENSIONI CILINDRO CYLINDER DIMENSIONS (mm.) | | | | | VOLUME OLIO L. AMOUNT OF OIL L. | PESO Kg. WEIGHT Kg. | |
|----------------------|--------------|-------------------------------|-------------------------|-------------------------------|-----------------------------------|----|---|-----|-----|-----|-----|------------------------------------|------------------------|----|
| | | | | | 68 | 88 | C | C1 | F | L | L1 | | 0 | S |
| 01.S0029 01.00029 | 4021 | 2 | 595 | 9 | • | • | 115 | 150 | 315 | 430 | 465 | 3 | 27 | 29 |
| 01.S0030 01.00030 | 4022 | 2 | 695 | 9 | • | • | 115 | 150 | 365 | 480 | 515 | 3.5 | 30 | 32 |
| 01.S0032 01.00032 | 4024 | 2 | 795 | 9 | • | • | 115 | 150 | 415 | 530 | 565 | 4 | 33 | 35 |
| 01.S0061 01.00061 | 4025 | 2 | 895 | 9 | • | • | 115 | 150 | 465 | 580 | 615 | 4.5 | 36 | 38 |

TYPE 0:
FORO
HOLE

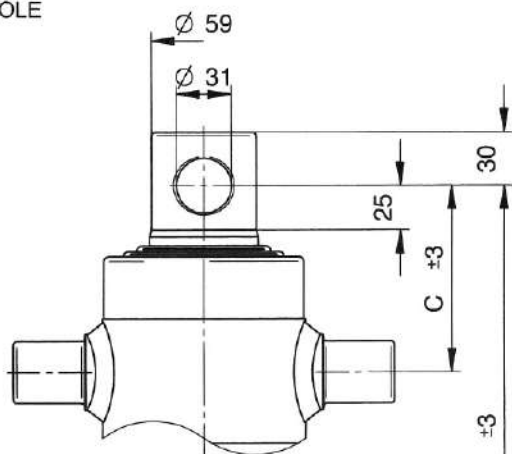
TYPE S:
SFERA
BALL



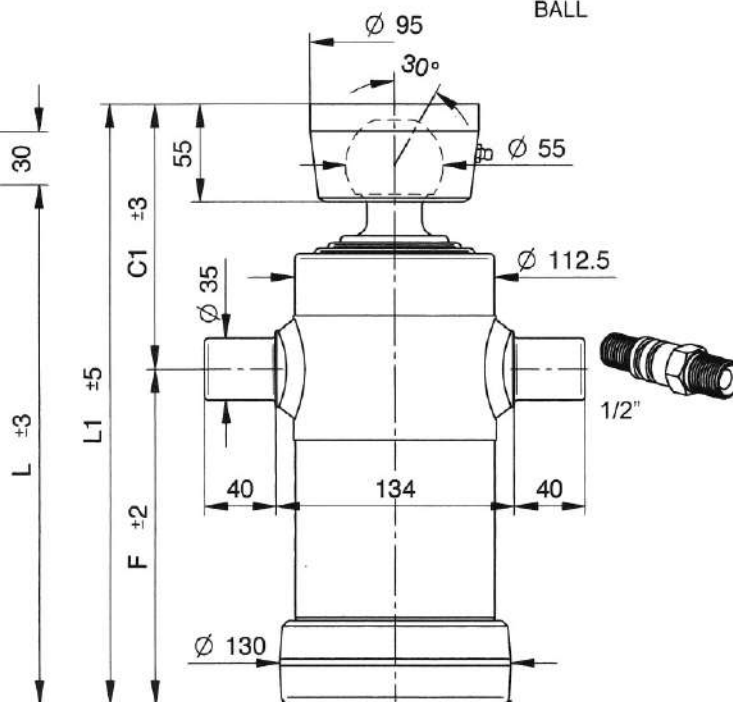
TAV/3A

| CODICE CODE | TIPO TYPE | N° SFILATE / EXTENSIONS N° | CORSA mm. STROKE mm. | PORTATA Ton. CAPACITY Ton. | Ø SFILATE mm. Ø EXTENSIONS mm. | | | DIMENSIONI CILINDRO CYLINDER DIMENSIONS (mm.) | | | | | VOLUME OLIO L. AMOUNT OF OIL L. | PESO Kg. WEIGHT Kg. | |
|----------------------|--------------|----------------------------|-------------------------|-------------------------------|-----------------------------------|----|----|---|-----|-----|-----|-----|------------------------------------|------------------------|----|
| | | | | | 46 | 61 | 76 | C | C1 | F | L | L1 | | 0 | S |
| | | | | | | | | | | | | | | | |
| 01.S0001 01.00001 | 2031 | 3 | 500 | 3 | • | • | • | 105 | 142 | 180 | 285 | 322 | 1.6 | 14 | 16 |
| 01.S0002 01.00002 | 2032 | 3 | 593 | 3 | • | • | • | 105 | 142 | 210 | 315 | 352 | 2 | 15 | 17 |
| 01.S0003 01.00003 | 2033 | 3 | 683 | 3 | • | • | • | 105 | 142 | 240 | 345 | 382 | 2.2 | 17 | 18 |
| 01.S0004 01.00004 | 2034 | 3 | 790 | 3 | • | • | • | 105 | 142 | 275 | 380 | 417 | 2.5 | 18 | 20 |
| 01.S0055 01.00055 | 2035 | 3 | 893 | 3 | • | • | • | 105 | 142 | 310 | 415 | 452 | 2.8 | 20 | 21 |
| 01.S0056 01.00056 | 2036 | 3 | 1043 | 3 | • | • | • | 105 | 142 | 360 | 465 | 502 | 3.3 | 22 | 23 |
| 01.S0057 01.00057 | 2037 | 3 | 1283 | 3 | • | • | • | 105 | 142 | 440 | 545 | 582 | 4 | 25 | 27 |
| 01.S0058 01.00058 | 2038 | 3 | 1490 | 3 | • | • | • | 105 | 142 | 510 | 615 | 652 | 4.7 | 28 | 30 |

TYPE 0:
FORO
HOLE



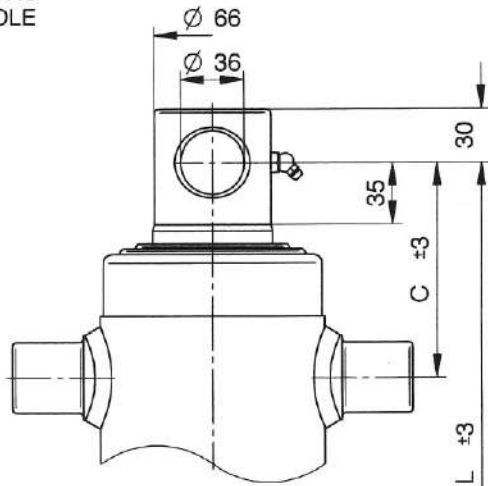
TYPE S:
SFERA
BALL



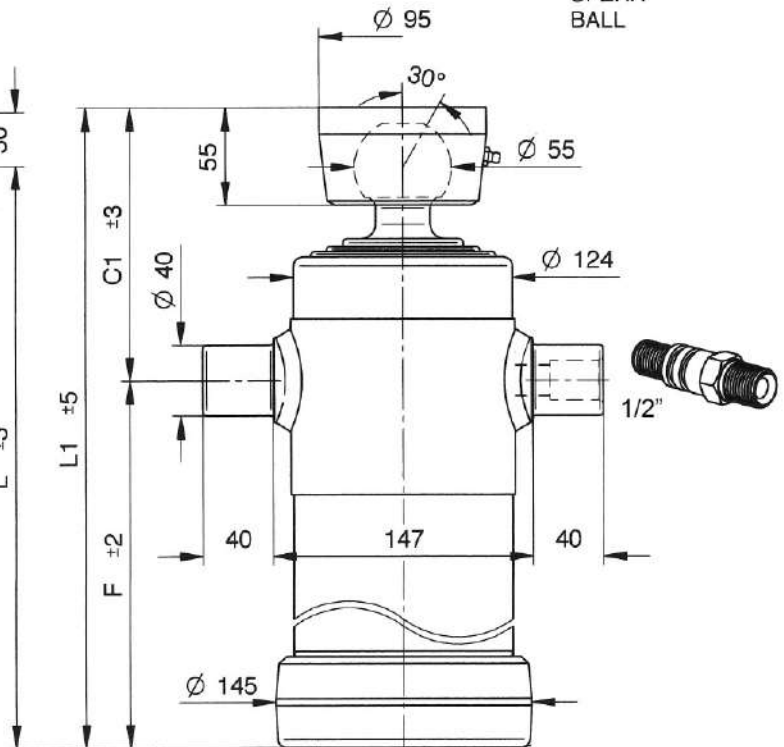
TAV/3B

| CODICE CODE | TIPO TYPE | N° SFILATE / EXTENSIONS N° | CORSA mm. STROKE mm. | PORTATA Ton. CAPACITY Ton. | Ø SFILATE mm. Ø EXTENSIONS mm. | | | DIMENSIONI CILINDRO CYLINDER DIMENSIONS (mm.) | | | | | VOLUME OLIO L. AMOUNT OF OIL L. | PESO Kg. WEIGHT Kg. | |
|----------------------|--------------|----------------------------|-------------------------|-------------------------------|-----------------------------------|----|----|---|-----|-----|-----|-----|------------------------------------|------------------------|----|
| | | | | | 61 | 76 | 91 | C | C1 | F | L | L1 | | 0 | S |
| 01.S0009 01.00009 | 3030 | 3 | 500 | 5 | • | • | • | 105 | 147 | 190 | 295 | 337 | 2.5 | 20 | 22 |
| 01.S0010 01.00010 | 3031 | 3 | 593 | 5 | • | • | • | 105 | 147 | 220 | 325 | 367 | 2.8 | 22 | 24 |
| 01.S0011 01.00011 | 3032 | 3 | 683 | 5 | • | • | • | 105 | 147 | 250 | 355 | 397 | 3.3 | 24 | 26 |
| 01.S0012 01.00012 | 3033 | 3 | 785 | 5 | • | • | • | 110 | 152 | 280 | 390 | 432 | 3.8 | 27 | 29 |
| 01.S0013 01.00013 | 3034 | 3 | 893 | 5 | • | • | • | 110 | 152 | 315 | 425 | 467 | 4.2 | 29 | 31 |
| 01.S0014 01.00014 | 3035 | 3 | 1043 | 5 | • | • | • | 110 | 152 | 365 | 475 | 517 | 5 | 33 | 35 |

TYPE 0 :
FORO
HOLE



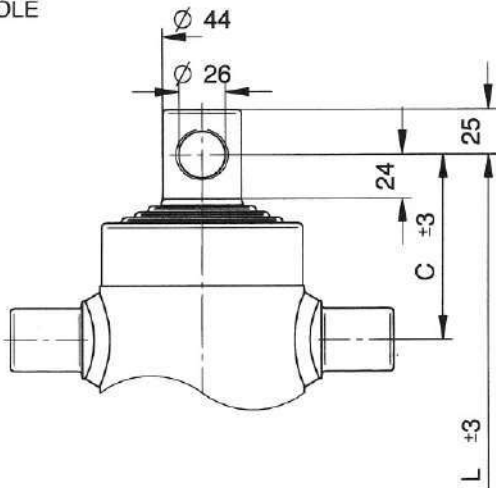
TYPE S :
SFERA
BALL



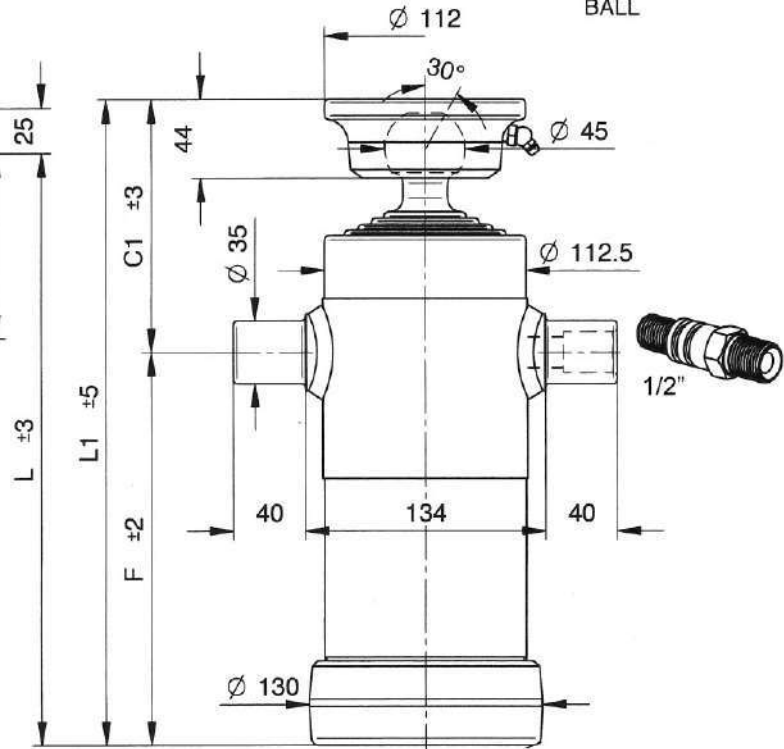
TAV/3C

| CODICE CODE | TIPO TYPE | N° SFILATE / EXTENSIONS N° | CORSA mm. STROKE mm. | PORTATA Ton. CAPACITY Ton. | Ø SFILATE mm. Ø EXTENSIONS mm. | | | DIMENSIONI CILINDRO CYLINDER DIMENSIONS (mm.) | | | | | VOLUME OLIO L. AMOUNT OF OIL L. | PESO Kg. WEIGHT Kg. | |
|----------------------|--------------|----------------------------|-------------------------|-------------------------------|-----------------------------------|------|-----|---|-----|-----|-----|-----|------------------------------------|------------------------|-----|
| | | | | | 68 | 88 | 107 | C | C1 | F | L | L1 | | 0 | S |
| | | | | | 01.S0033 01.00033 | 4031 | 3 | 743 | 10 | • | • | • | | 123 | 155 |
| 01.S0034 01.00034 | 4032 | 3 | 785 | 10 | • | • | • | 123 | 155 | 280 | 403 | 435 | 5 | 34 | 36 |
| 01.S0035 01.00035 | 4033 | 3 | 893 | 10 | • | • | • | 123 | 155 | 315 | 438 | 470 | 5.7 | 36 | 38 |
| 01.S0036 01.00036 | 4034 | 3 | 1043 | 10 | • | • | • | 123 | 155 | 365 | 488 | 520 | 6.6 | 40 | 42 |
| 01.S0037 01.00037 | 4035 | 3 | 1283 | 10 | • | • | • | 123 | 155 | 445 | 568 | 580 | 8.2 | 47 | 49 |
| 01.S0062 01.00062 | 4037 | 3 | 1493 | 10 | • | • | • | 123 | 155 | 515 | 638 | 669 | 9.4 | 53 | 55 |

TYPE 0:
FORO
HOLE



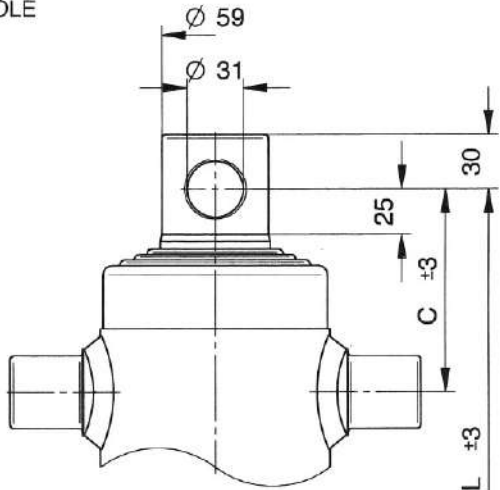
TYPE S:
SFERA
BALL



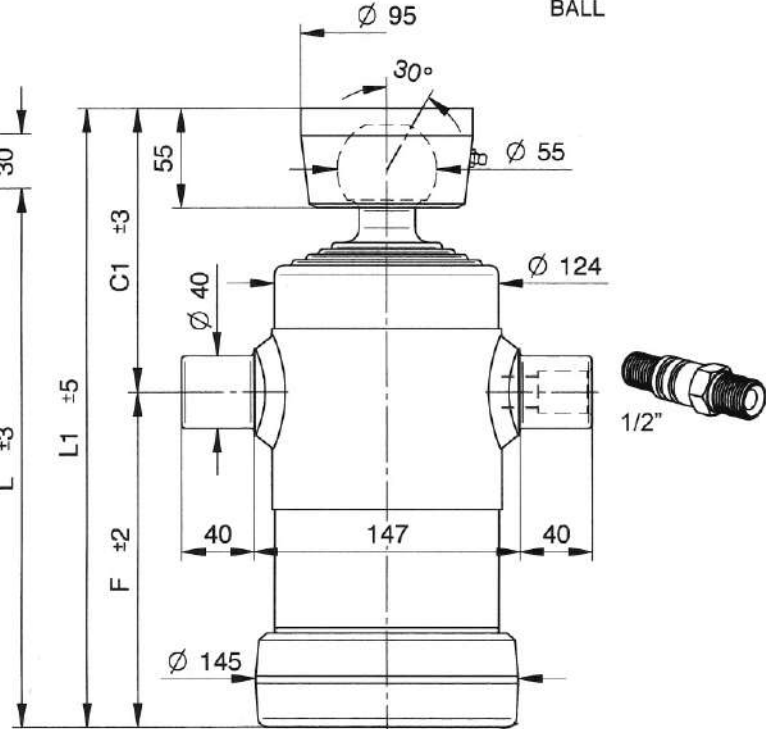
TAV/4A

| CODICE CODE | TIPO TYPE | N° SFILATE / EXTENSIONS N° | CORSA mm. STROKE mm. | PORTATA Ton. CAPACITY Ton. | Ø SFILATE mm. Ø EXTENSIONS mm. | | | | DIMENSIONI CILINDRO CYLINDER DIMENSIONS (mm.) | | | | | VOLUME OLIO L. AMOUNT OF OIL L. | PESO Kg. WEIGHT Kg. | |
|----------------------|--------------|----------------------------|-------------------------|-------------------------------|-----------------------------------|----|----|----|---|-----|-----|-----|-----|------------------------------------|------------------------|----|
| | | | | | 46 | 61 | 76 | 91 | C | C1 | F | L | L1 | | 0 | S |
| | | | | | | | | | | | | | | | | |
| 01.S0095 01.00095 | 3061 | 4 | 590 | 7 | • | • | • | • | 103 | 140 | 170 | 273 | 310 | 2.4 | 19 | 20 |
| 01.S0096 01.00096 | 3062 | 4 | 670 | 7 | • | • | • | • | 103 | 140 | 190 | 293 | 330 | 2.7 | 20 | 21 |
| 01.S0097 01.00097 | 3063 | 4 | 790 | 7 | • | • | • | • | 103 | 140 | 220 | 323 | 360 | 3.2 | 21 | 22 |
| 01.S0068 01.00068 | 3064 | 4 | 910 | 7 | • | • | • | • | 103 | 140 | 250 | 353 | 390 | 3.6 | 24 | 25 |
| 01.S0069 01.00069 | 3065 | 4 | 1050 | 7 | • | • | • | • | 103 | 140 | 280 | 388 | 425 | 4.3 | 26 | 27 |
| 01.S0098 01.00098 | 3069 | 4 | 1190 | 7 | • | • | • | • | 108 | 145 | 515 | 623 | 660 | 7.9 | 39 | 41 |

TYPE 0:
FORO
HOLE



TYPE S:
SFERA
BALL

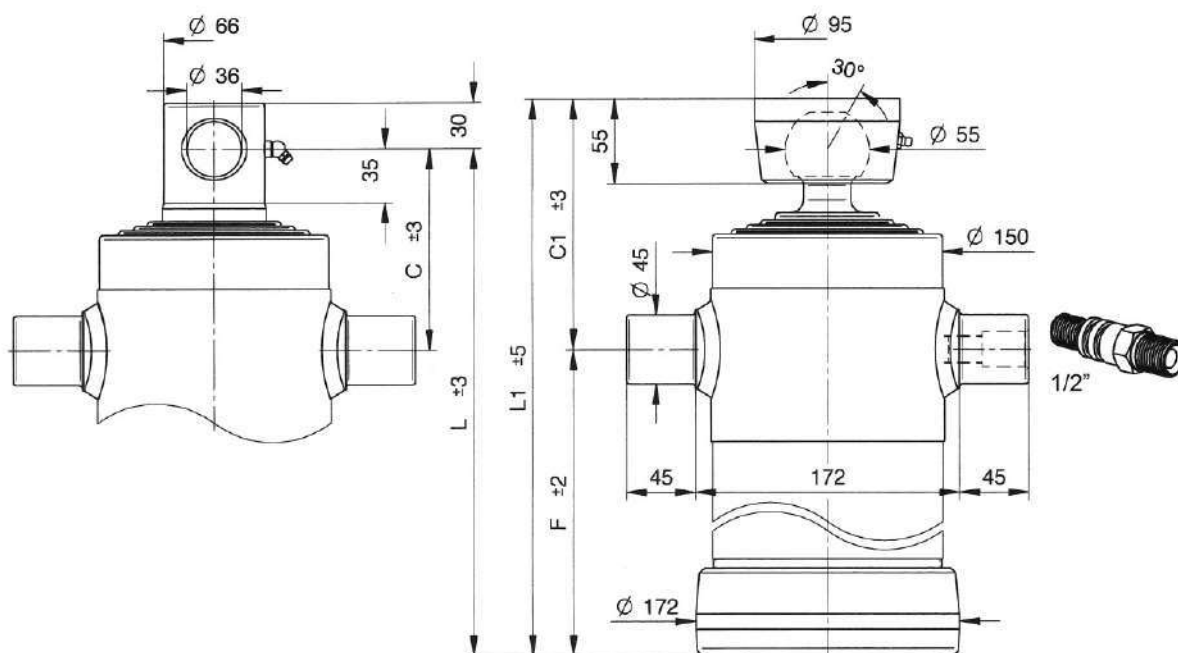


TAV/4B

| CODICE CODE | TIPO TYPE | N° SFILATE / EXTENSIONS N° | CORSA mm. STROKE mm. | PORTATA Ton. CAPACITY Ton. | Ø SFILATE mm. Ø EXTENSIONS mm. | | | | DIMENSIONI CILINDRO CYLINDER DIMENSIONS (mm.) | | | | | VOLUME OLIO L. AMOUNT OF OIL L. | PESO Kg. WEIGHT Kg. | |
|----------------------|--------------|----------------------------|-------------------------|-------------------------------|-----------------------------------|----|----|-----|---|-----|-----|-----|-----|------------------------------------|------------------------|----|
| | | | | | 61 | 76 | 91 | 107 | C | C1 | F | L | L1 | | 0 | S |
| | | | | | | | | | | | | | | | | |
| 01.S0015 01.00015 | 3041 | 4 | 670 | 8 | • | • | • | • | 112 | 156 | 185 | 297 | 341 | 4 | 25 | 27 |
| 01.S0016 01.00016 | 3042 | 4 | 830 | 8 | • | • | • | • | 112 | 156 | 225 | 337 | 381 | 5 | 29 | 30 |
| 01.S0017 01.00017 | 3043 | 4 | 950 | 8 | • | • | • | • | 112 | 156 | 255 | 367 | 411 | 5.6 | 30 | 32 |
| 01.S0018 01.00018 | 3044 | 4 | 1050 | 8 | • | • | • | • | 112 | 156 | 280 | 392 | 436 | 6.2 | 32 | 34 |
| 01.S0019 01.00019 | 3045 | 4 | 1190 | 8 | • | • | • | • | 112 | 156 | 315 | 427 | 471 | 7 | 35 | 36 |
| 01.S0020 01.00020 | 3046 | 4 | 1290 | 8 | • | • | • | • | 112 | 156 | 340 | 452 | 496 | 7.5 | 38 | 39 |
| 01.S0021 01.00021 | 3047 | 4 | 1510 | 8 | • | • | • | • | 112 | 156 | 395 | 507 | 551 | 8.8 | 42 | 43 |
| 01.S0022 01.00022 | 3048 | 4 | 1710 | 8 | • | • | • | • | 112 | 156 | 445 | 557 | 601 | 10 | 45 | 47 |

TYPE 0:
FORO
HOLE

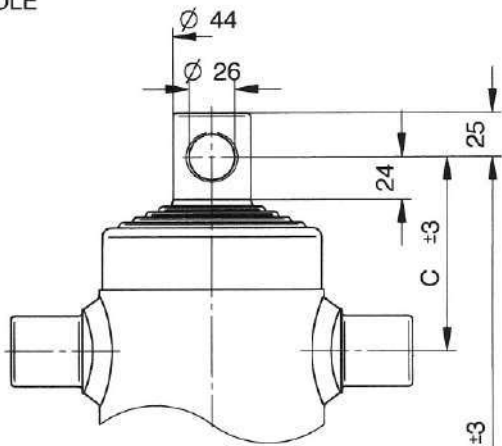
TYPE S:
SFERA
BALL



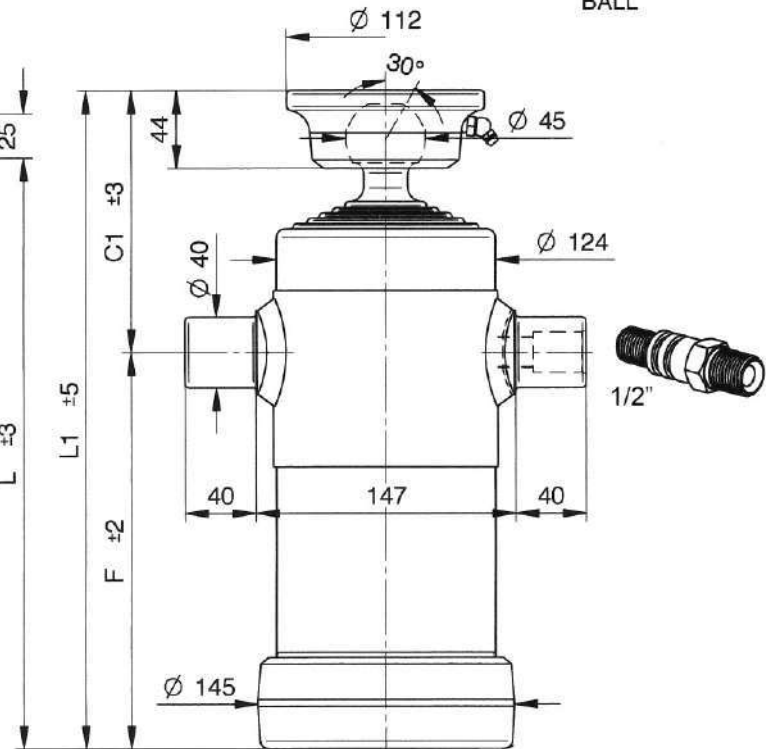
TAV/4C

| CODICE CODE | TIPO TYPE | N° SFILATE / EXTENSIONS N° | CORSA mm. STROKE mm. | PORTATA Ton. CAPACITY Ton. | Ø SFILATE mm. Ø EXTENSIONS mm. | | | | DIMENSIONI CILINDRO CYLINDER DIMENSIONS (mm.) | | | | | VOLUME OLIO L. AMOUNT OF OIL L. | PESO Kg. WEIGHT Kg. | |
|----------------------|--------------|-------------------------------|-------------------------|-------------------------------|-----------------------------------|----|-----|-----|---|-----|-----|-----|-----|------------------------------------|------------------------|----|
| | | | | | 68 | 88 | 107 | 126 | C | C1 | F | L | L1 | | 0 | S |
| 01.S0039 01.00039 | 4041 | 4 | 1040 | 14 | • | • | • | • | 130 | 162 | 278 | 408 | 440 | 8.3 | 48 | 50 |
| 01.S0040 01.00040 | 4042 | 4 | 1220 | 14 | • | • | • | • | 130 | 162 | 325 | 455 | 487 | 9.7 | 53 | 55 |
| 01.S0041 01.00041 | 4043 | 4 | 1500 | 14 | • | • | • | • | 130 | 162 | 395 | 525 | 557 | 12 | 61 | 63 |
| 01.S0042 01.00042 | 4044 | 4 | 1700 | 14 | • | • | • | • | 130 | 162 | 445 | 575 | 607 | 13.5 | 67 | 69 |

TYPE 0 :
FORO
HOLE



TYPE S :
SFERA
BALL

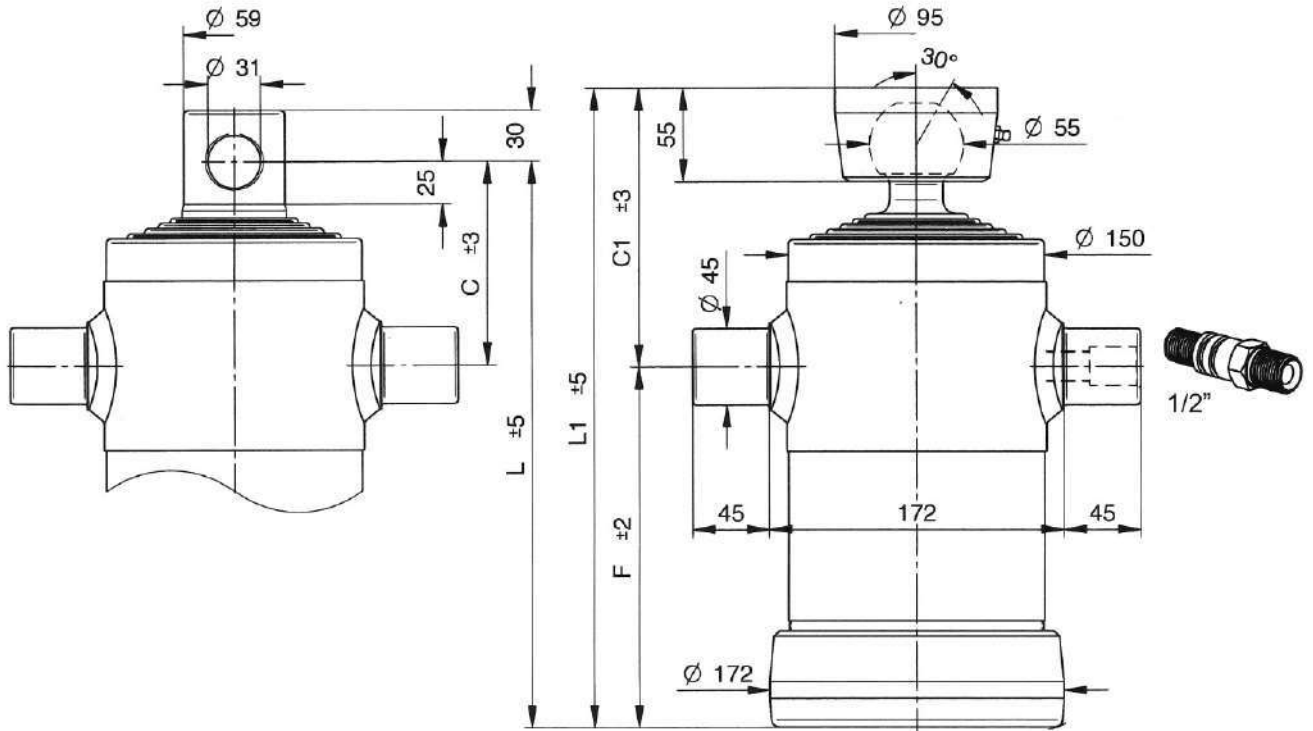


TAV/5A

| CODICE CODE | TIPO TYPE | N° SFILATE / EXTENSIONS N° | CORSA mm. STROKE mm. | PORTATA Ton. CAPACITY Ton. | Ø SFILATE mm. Ø EXTENSIONS mm. | | | | | DIMENSIONI CILINDRO CYLINDER DIMENSIONS (mm.) | | | | | VOLUME OLIO L. AMOUNT OF OIL L. | PESO Kg. WEIGHT Kg. | |
|----------------------|--------------|----------------------------|-------------------------|-------------------------------|-----------------------------------|----|----|----|-----|---|-----|-----|-----|-----|------------------------------------|------------------------|----|
| | | | | | 46 | 61 | 76 | 91 | 107 | C | C1 | F | L | L1 | | 0 | S |
| | | | | | | | | | | | | | | | | | |
| 01.S0100 01.00100 | 3090 | 5 | 500 | 8 | • | • | • | • | • | 110 | 140 | 95 | 195 | 235 | 2.5 | 17 | 19 |
| 01.S0023 01.00023 | 3050 | 5 | 690 | 8 | • | • | • | • | • | 110 | 150 | 155 | 265 | 305 | 3.5 | 22 | 24 |
| 01.S0101 01.00101 | 3091 | 5 | 840 | 8 | • | • | • | • | • | 110 | 150 | 185 | 295 | 335 | 4.5 | 24 | 25 |
| 01.S0102 01.00102 | 3092 | 5 | 1040 | 8 | • | • | • | • | • | 110 | 150 | 225 | 335 | 375 | 5 | 28 | 29 |
| 01.S0103 01.00103 | 3093 | 5 | 1190 | 8 | • | • | • | • | • | 110 | 150 | 255 | 365 | 405 | 6 | 30 | 31 |
| 01.S0104 01.00104 | 3094 | 5 | 1490 | 8 | • | • | • | • | • | 110 | 150 | 315 | 425 | 465 | 7.5 | 34 | 35 |

TYPE 0:
FORO
HOLE

TYPE S:
SFERA
BALL

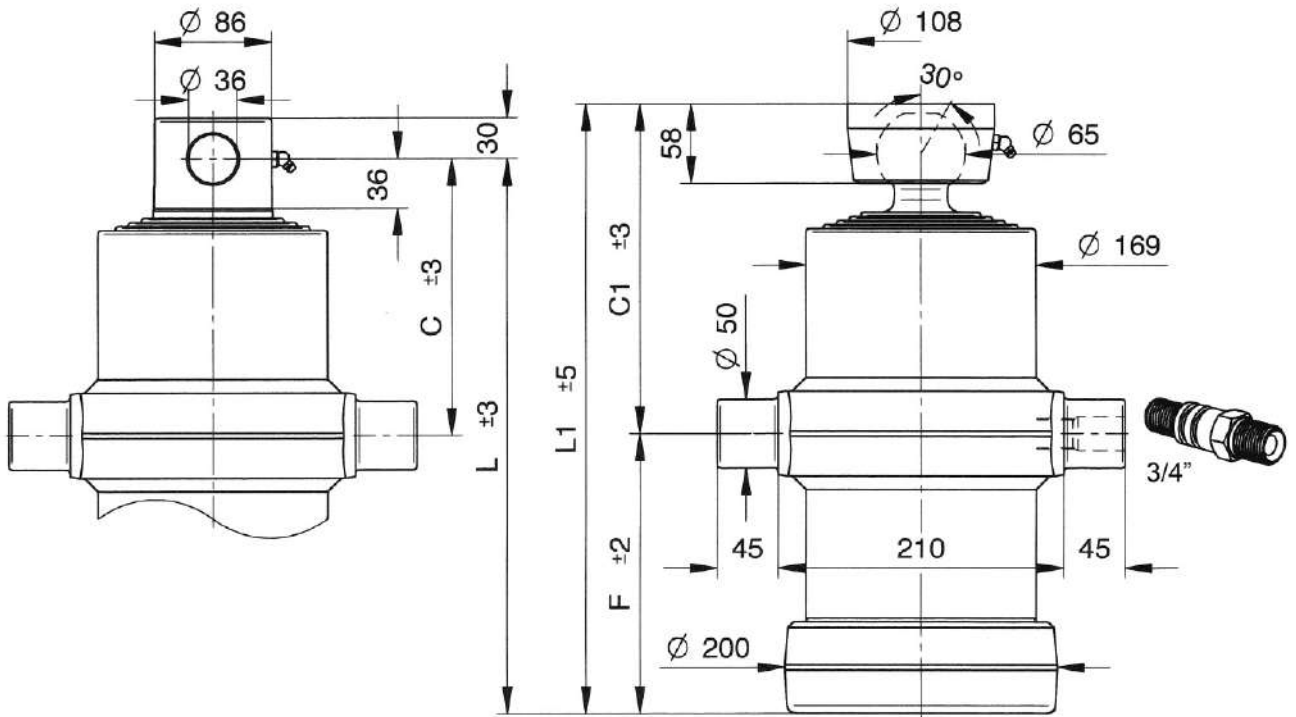


TAV/5B

| CODICE CODE | TIPO TYPE | N° SFILATE / EXTENSIONS N° | CORSA mm. STROKE mm. | PORTATA Ton. CAPACITY Ton. | Ø SFILATE mm. Ø EXTENSIONS mm. | | | | | DIMENSIONI CILINDRO CYLINDER DIMENSIONS (mm.) | | | | | VOLUME OLIO L. AMOUNT OF OIL L. | PESO Kg. WEIGHT Kg. | |
|----------------------|--------------|-------------------------------|-------------------------|-------------------------------|-----------------------------------|----|----|-----|-----|---|-----|-----|-----|-----|------------------------------------|------------------------|----|
| | | | | | 61 | 76 | 91 | 107 | 126 | C | C1 | F | L | L1 | | 0 | S |
| | | | | | | | | | | | | | | | | | |
| 01.S0024 01.00024 | 3051 | 5 | 980 | 10 | • | • | • | • | • | 120 | 165 | 213 | 383 | 428 | 7.5 | 39 | 41 |
| 01.S0025 01.00025 | 3052 | 5 | 1230 | 10 | • | • | • | • | • | 120 | 165 | 263 | 433 | 478 | 9 | 45 | 47 |
| 01.S0026 01.00026 | 3053 | 5 | 1480 | 10 | • | • | • | • | • | 120 | 165 | 313 | 513 | 558 | 11 | 52 | 53 |
| 01.S0027 01.00027 | 3054 | 5 | 1880 | 10 | • | • | • | • | • | 120 | 165 | 393 | 563 | 608 | 13.5 | 60 | 62 |
| 01.S0028 01.00028 | 3055 | 5 | 2130 | 10 | • | • | • | • | • | 120 | 165 | 443 | 633 | 678 | 15.5 | 66 | 67 |
| 01.S0059 01.00059 | 3056 | 5 | 2480 | 10 | • | • | • | • | • | 120 | 165 | 513 | 633 | 678 | 18 | 74 | 75 |
| 01.S0060 01.00060 | 3058 | 5 | 1610 | 10 | • | • | • | • | • | 120 | 165 | 338 | 458 | 503 | 12 | 55 | 56 |

TYPE 0 :
FORO
HOLE

TYPE S :
SFERA
BALL

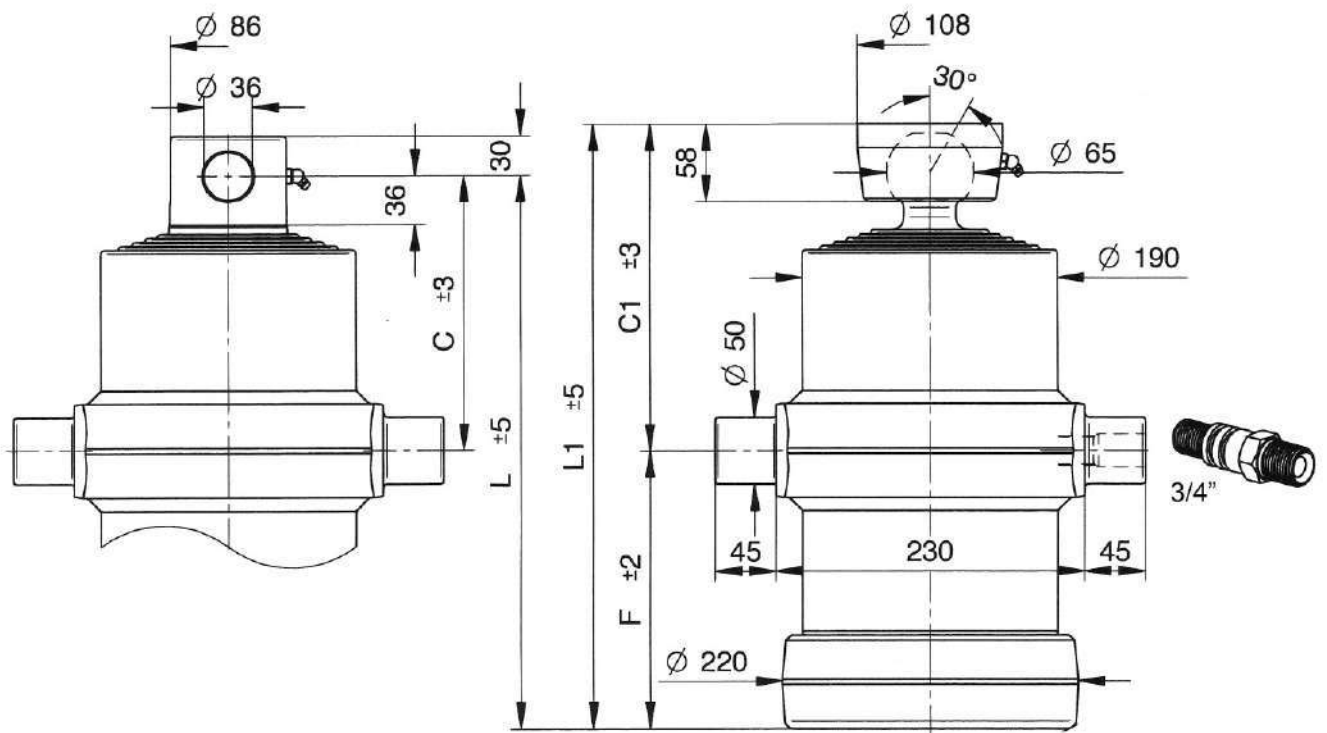


TAV/4D – 5C

| CODICE CODE | TIPO TYPE | N° SFILATE / EXTENSIONS N° | CORSA mm. STROKE mm. | PORTATA Ton. CAPACITY Ton. | Ø SFILATE mm. Ø EXTENSIONS mm. | | | | | DIMENSIONI CILINDRO CYLINDER DIMENSIONS (mm.) | | | | | VOLUME OLIO L. AMOUNT OF OIL L. | PESO Kg. WEIGHT Kg. | | |
|----------------------|--------------|----------------------------|-------------------------|-------------------------------|-----------------------------------|----|-----|-----|-----|---|-----|-----|-----|-----|------------------------------------|------------------------|----|-----|
| | | | | | 68 | 88 | 107 | 126 | 145 | C | C1 | F | L | L1 | | 0 | S | |
| | | | | | | | | | | | | | | | | | | |
| 01.S0043 01.00043 | 4045 | 4 | 1490 | 18 | | • | • | • | • | • | 200 | 240 | 320 | 520 | 560 | 16.8 | 71 | 73 |
| 01.S0044 01.00044 | 4046 | 4 | 1680 | 18 | | • | • | • | • | • | 200 | 240 | 370 | 570 | 610 | 19 | 78 | 80 |
| 01.S0045 01.00045 | 4047 | 4 | 1960 | 18 | | • | • | • | • | • | 200 | 240 | 440 | 640 | 680 | 22.2 | 86 | 88 |
| 01.S0047 01.00047 | 4050 | 5 | 1870 | 16 | • | • | • | • | • | • | 208 | 245 | 320 | 528 | 565 | 18.2 | 81 | 84 |
| 01.S0048 01.00048 | 4051 | 5 | 2105 | 16 | • | • | • | • | • | • | 208 | 245 | 370 | 578 | 615 | 20.5 | 87 | 90 |
| 01.S0063 01.00063 | 5002 | 5 | 2455 | 16 | • | • | • | • | • | • | 208 | 245 | 440 | 648 | 685 | 24 | 97 | 100 |

TYPE 0 :
FORO
HOLE

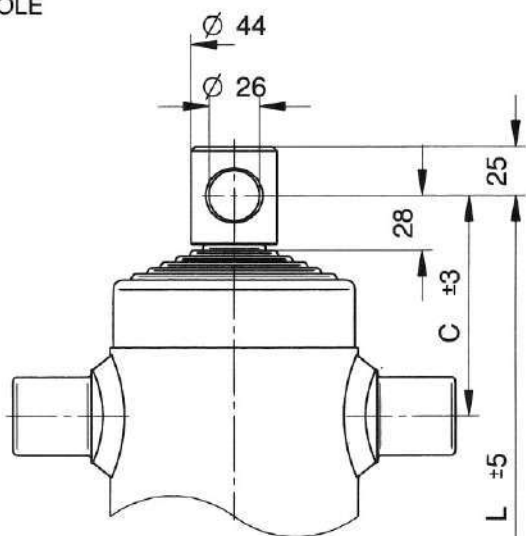
TYPE S :
SFERA
BALL



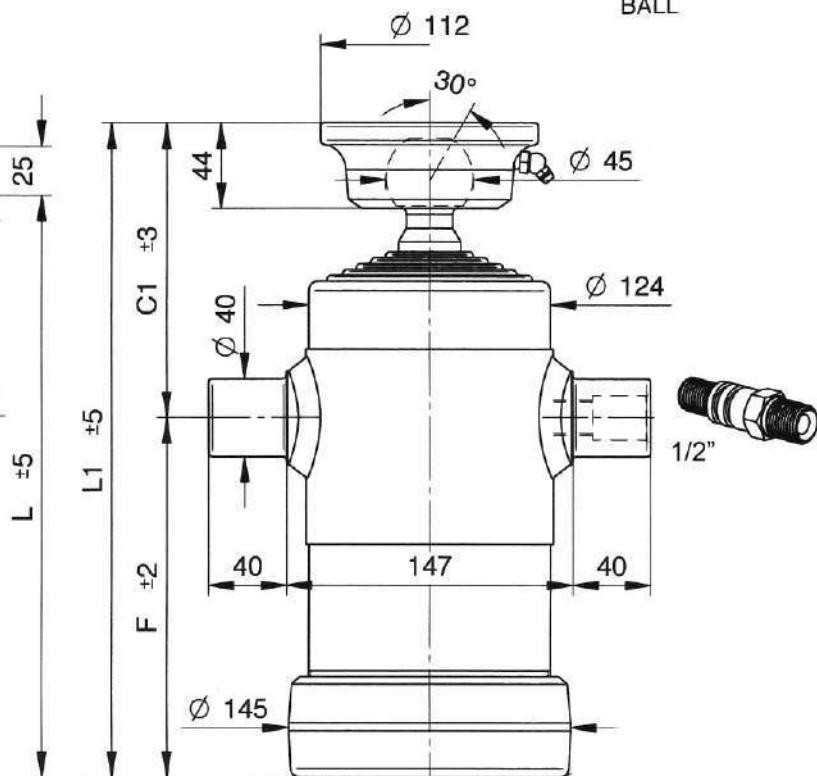
TAV/5D

| CODICE CODE | TIPO TYPE | N° SFILATE / EXTENSIONS N° | CORSA mm. STROKE mm. | PORTATA Ton. CAPACITY Ton. | Ø SFILATE mm. Ø EXTENSIONS mm. | | | | | DIMENSIONI CILINDRO CYLINDER DIMENSIONS (mm.) | | | | | VOLUME OLIO L. AMOUNT OF OIL L. | PESO Kg. WEIGHT Kg. | |
|----------------------|--------------|-------------------------------|-------------------------|-------------------------------|-----------------------------------|-----|-----|-----|-----|---|-----|-----|-----|-----|------------------------------------|------------------------|-----|
| | | | | | 88 | 107 | 126 | 145 | 165 | C | C1 | F | L | L1 | | 0 | S |
| 01.S0064 01.00064 | 5007 | 5 | 1850 | 20 | • | • | • | • | • | 205 | 245 | 323 | 528 | 568 | 25 | 93 | 96 |
| 01.S0049 01.00049 | 4052 | 5 | 2060 | 20 | • | • | • | • | • | 205 | 245 | 373 | 578 | 618 | 28.2 | 99 | 102 |
| 01.S0050 01.00050 | 4053 | 5 | 2410 | 20 | • | • | • | • | • | 205 | 245 | 443 | 648 | 688 | 32.8 | 110 | 113 |
| 01.S0105 01.00105 | 5011 | 5 | 2990 | 20 | • | • | • | • | • | 205 | 245 | 573 | 778 | 818 | 40 | 132 | 135 |

TYPE 0 :
FORO
HOLE



TYPE S :
SFERA
BALL

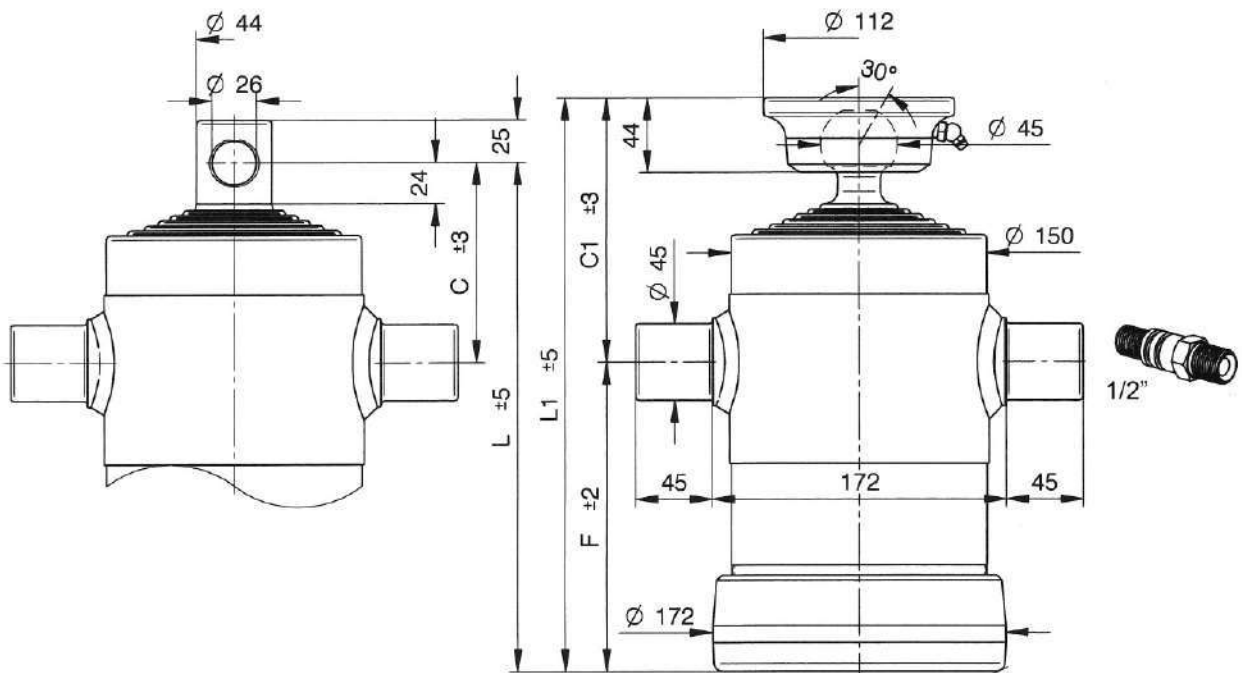


TAV/6AK

| CODICE CODE | TIPO TYPE | N° SFILATE / EXTENSIONS N° | CORSA mm. STROKE mm. | PORTATA Ton. CAPACITY Ton. | Ø SFILATE mm. Ø EXTENSIONS mm. | | | | | | DIMENSIONI CILINDRO CYLINDER DIMENSIONS (mm.) | | | | | VOLUME OLIO L. AMOUNT OF OIL L. | | PESO Kg. WEIGHT Kg. | |
|----------------------|--------------|-------------------------------|-------------------------|-------------------------------|-----------------------------------|----|----|----|----|-----|---|-----|-----|-----|-----|------------------------------------|----|------------------------|---|
| | | | | | 32 | 46 | 61 | 76 | 91 | 107 | C | C1 | F | L | L1 | 0 | S | 0 | S |
| | | | | | | | | | | | | | | | | | | | |
| 01.S0106 01.00106 | 6000 | 6 | 600 | 6 | • | • | • | • | • | • | 97 | 135 | 98 | 195 | 233 | 3 | 18 | 20 | |
| 01.S0107 01.00107 | 6001 | 6 | 450 | 6 | • | • | • | • | • | • | 70 | 105 | 95 | 165 | 200 | 2.5 | 13 | 15 | |
| 01.S0108 01.00108 | 6002 | 6 | 840 | 6 | • | • | • | • | • | • | 100 | 135 | 155 | 255 | 290 | 3.6 | 21 | 23 | |
| 01.S0109 01.00109 | 6003 | 6 | 1005 | 6 | • | • | • | • | • | • | 115 | 155 | 185 | 300 | 340 | 4.5 | 24 | 26 | |
| 01.S0110 01.00110 | 6004 | 6 | 1245 | 6 | • | • | • | • | • | • | 115 | 155 | 225 | 340 | 380 | 5.5 | 27 | 29 | |

TYPE 0:
FORO
HOLE

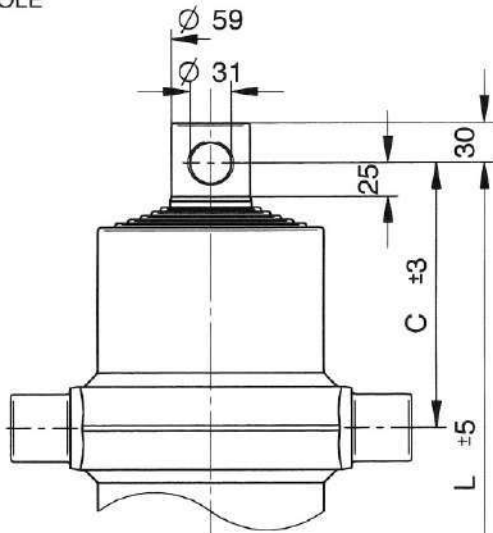
TYPE S:
SFERA
BALL



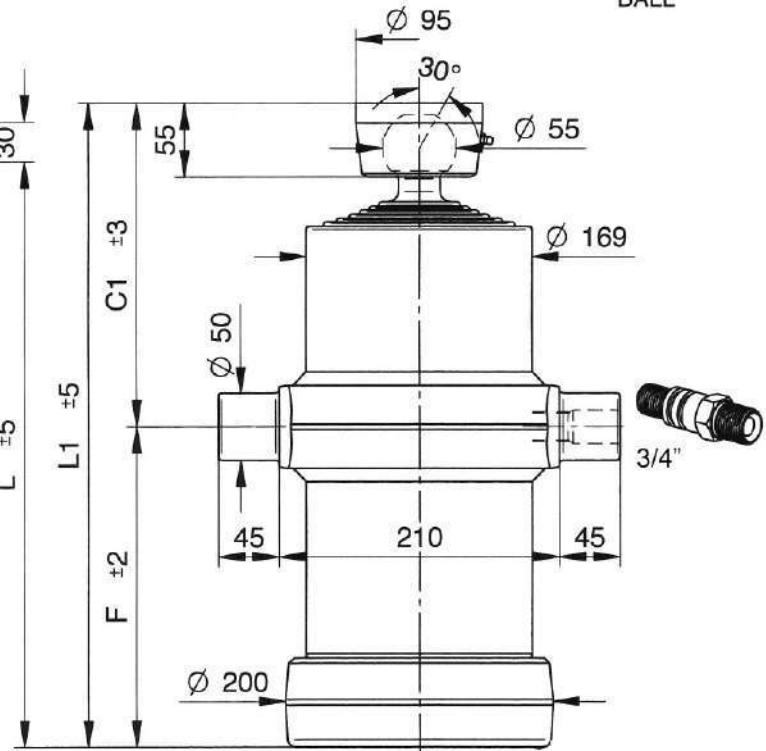
TAV/6A

| CODICE CODE | TIPO TYPE | N° SFILATE / EXTENSIONS N° | CORSA mm. STROKE mm. | PORTATA Ton. CAPACITY Ton. | Ø SFILATE mm. Ø EXTENSIONS mm. | | | | | | DIMENSIONI CILINDRO CYLINDER DIMENSIONS (mm.) | | | | | VOLUME OLIO L. AMOUNT OF OIL L. | PESO Kg. WEIGHT Kg. | |
|----------------------|--------------|----------------------------|-------------------------|-------------------------------|-----------------------------------|----|----|----|-----|-----|---|-----|-----|-----|-----|------------------------------------|------------------------|----|
| | | | | | 46 | 61 | 76 | 91 | 107 | 126 | C | C1 | F | L | L1 | | 0 | S |
| 01.S0111 01.00111 | 6005 | 6 | 690 | 9 | • | • | • | • | • | • | 108 | 145 | 123 | 231 | 268 | 4.3 | 27 | 29 |
| 01.S0112 01.00112 | 6006 | 6 | 1000 | 9 | • | • | • | • | • | • | 118 | 155 | 183 | 301 | 338 | 6.5 | 34 | 36 |
| 01.S0113 01.00113 | 6007 | 6 | 1180 | 9 | • | • | • | • | • | • | 118 | 155 | 213 | 331 | 368 | 7.1 | 38 | 40 |
| 01.S0114 01.00114 | 6008 | 6 | 1480 | 9 | • | • | • | • | • | • | 118 | 155 | 263 | 381 | 418 | 8.9 | 44 | 46 |
| 01.S0115 01.00115 | 6009 | 6 | 1780 | 9 | • | • | • | • | • | • | 118 | 155 | 313 | 431 | 468 | 11.2 | 49 | 51 |
| 01.S0116 01.00116 | 6010 | 6 | 2257 | 9 | • | • | • | • | • | • | 118 | 155 | 393 | 511 | 548 | 12 | 56 | 58 |

TYPE 0 :
FORO
HOLE



TYPE S :
SFERA
BALL

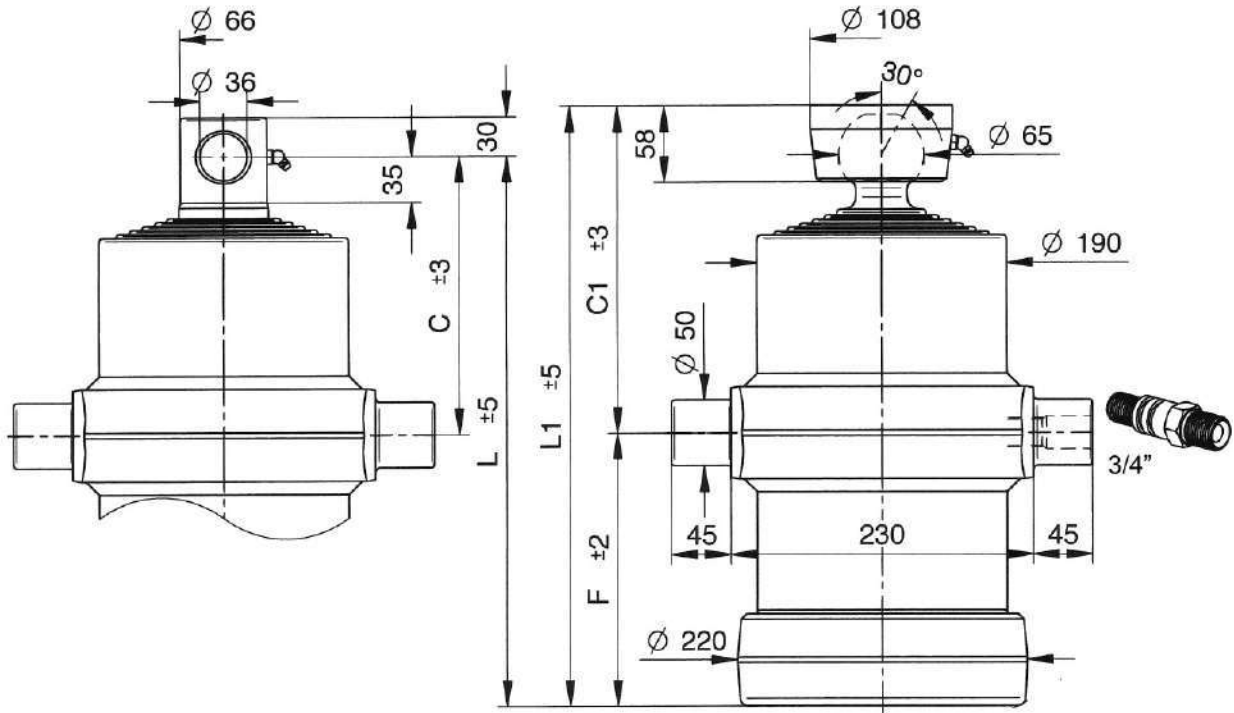


TAV/6B

| CODICE CODE | TIPO TYPE | N° SFILATE / EXTENSIONS N° | CORSA mm. STROKE mm. | PORTATA Ton. CAPACITY Ton. | Ø SFILATE mm. Ø EXTENSIONS mm. | | | | | | DIMENSIONI CILINDRO CYLINDER DIMENSIONS (mm.) | | | | | VOLUME OLIO L. AMOUNT OF OIL L. | PESO Kg. WEIGHT Kg. | |
|----------------------|--------------|-------------------------------|-------------------------|-------------------------------|-----------------------------------|----|----|-----|-----|-----|---|-----|-----|-----|-----|------------------------------------|------------------------|-----|
| | | | | | 61 | 76 | 91 | 107 | 126 | 145 | C | C1 | F | L | L1 | | 0 | S |
| 01.S0117 01.00117 | 6021 | 6 | 1765 | 13 | • | • | • | • | • | • | 198 | 242 | 240 | 438 | 482 | 15.6 | 68 | 70 |
| 01.S0118 01.00118 | 6022 | 6 | 2245 | 13 | • | • | • | • | • | • | 198 | 242 | 320 | 518 | 562 | 19.8 | 78 | 80 |
| 01.S0119 01.00119 | 6023 | 6 | 2535 | 13 | • | • | • | • | • | • | 198 | 242 | 370 | 568 | 612 | 23 | 86 | 88 |
| 01.S0120 01.00120 | 6024 | 6 | 2955 | 13 | • | • | • | • | • | • | 198 | 242 | 440 | 638 | 682 | 26 | 95 | 97 |
| 01.S0121 01.00121 | 6025 | 6 | 3585 | 13 | • | • | • | • | • | • | 198 | 242 | 570 | 768 | 812 | 32 | 114 | 116 |

TYPE 0 :
FORO
HOLE

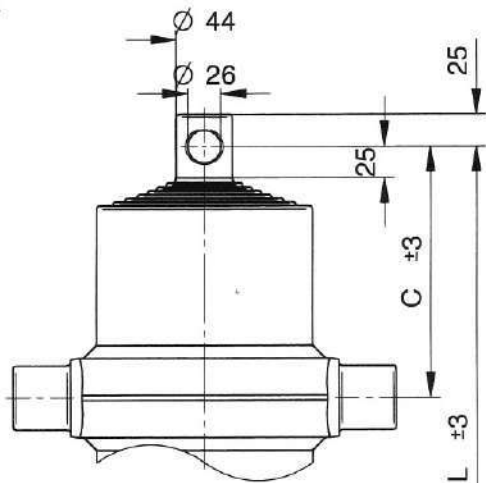
TYPE S :
SFERA
BALL



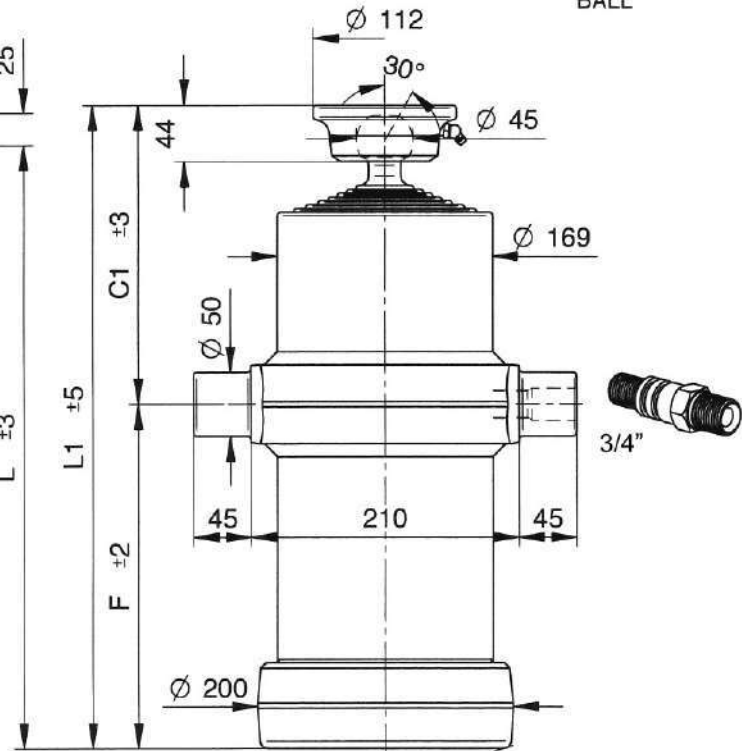
TAV/6C

| CODICE CODE | TIPO TYPE | N° SFILATE / EXTENSIONS N° | CORSA mm. STROKE mm. | PORTATA Ton. CAPACITY Ton. | Ø SFILATE mm. Ø EXTENSIONS mm. | | | | | | DIMENSIONI CILINDRO CYLINDER DIMENSIONS (mm.) | | | | | VOLUME OLIO L. AMOUNT OF OIL L. | PESO Kg. WEIGHT Kg. | |
|----------------------|--------------|----------------------------|-------------------------|-------------------------------|-----------------------------------|----|-----|-----|-----|-----|---|-----|-----|-----|-----|------------------------------------|------------------------|-----|
| | | | | | 68 | 88 | 107 | 126 | 145 | 165 | C | C1 | F | L | L1 | | 0 | S |
| 01.S0066 01.00066 | 4059 | 6 | 1810 | 20 | • | • | • | • | • | • | 212 | 248 | 253 | 465 | 501 | 21.5 | 88 | 91 |
| 01.S0051 01.00051 | 4060 | 6 | 2225 | 20 | • | • | • | • | • | • | 212 | 248 | 323 | 535 | 571 | 25.9 | 100 | 103 |
| 01.S0052 01.00052 | 4061 | 6 | 2490 | 20 | • | • | • | • | • | • | 212 | 248 | 373 | 585 | 621 | 29.4 | 109 | 112 |
| 01.S0053 01.00053 | 4062 | 6 | 2910 | 20 | • | • | • | • | • | • | 212 | 248 | 443 | 655 | 691 | 34.6 | 122 | 125 |
| 01.S0067 01.00067 | 4063 | 6 | 3405 | 20 | • | • | • | • | • | • | 212 | 248 | 543 | 755 | 791 | 40 | 141 | 144 |

TYPE 0 :
FORO
HOLE



TYPE S :
SFERA
BALL

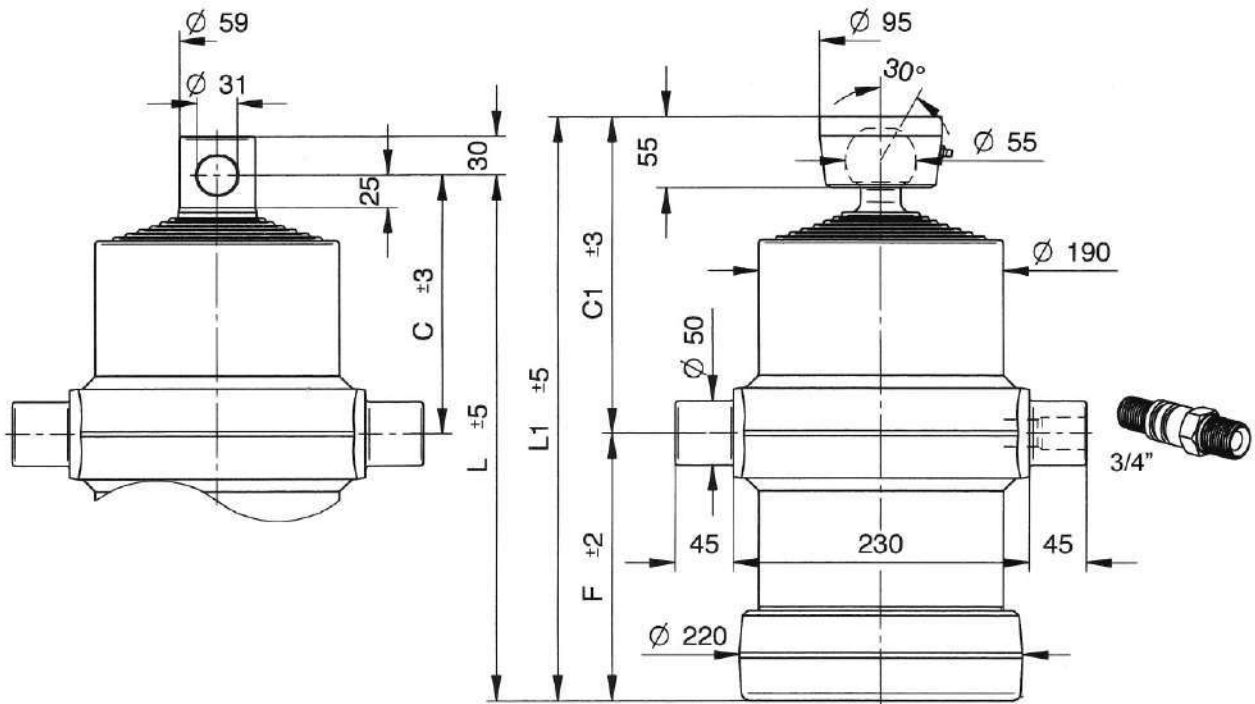


TAV/7A

| CODICE CODE | TIPO TYPE | N° SFILATE / EXTENSIONS N° | CORSA mm. STROKE mm. | PORTATA Ton. CAPACITY Ton. | Ø SFILATE mm. Ø EXTENSIONS mm. | | | | | | DIMENSIONI CILINDRO CYLINDER DIMENSIONS (mm.) | | | | | VOLUME OLIO L. AMOUNT OF OIL L. | PESO Kg. WEIGHT Kg. | | |
|----------------------|--------------|----------------------------|-------------------------|-------------------------------|-----------------------------------|----|----|----|-----|-----|---|-----|-----|-----|-----|------------------------------------|------------------------|----|----|
| | | | | | 46 | 61 | 76 | 91 | 107 | 126 | 145 | C | C1 | F | L | | L1 | 0 | S |
| | | | | | | | | | | | | | | | | | | | |
| 01.S0122 01.00122 | 7005 | 7 | 1150 | 11 | • | • | • | • | • | • | • | 196 | 235 | 110 | 306 | 345 | 9 | 47 | 49 |
| 01.S0123 01.00123 | 7006 | 7 | 1360 | 11 | • | • | • | • | • | • | • | 196 | 235 | 140 | 336 | 375 | 11 | 51 | 53 |
| 01.S0124 01.00124 | 7007 | 7 | 1710 | 11 | • | • | • | • | • | • | • | 196 | 235 | 190 | 386 | 425 | 13 | 56 | 58 |
| 01.S0125 01.00125 | 7008 | 7 | 1815 | 11 | • | • | • | • | • | • | • | 196 | 235 | 205 | 401 | 440 | 14 | 58 | 60 |
| 01.S0126 01.00126 | 7009 | 7 | 2060 | 11 | • | • | • | • | • | • | • | 196 | 235 | 240 | 436 | 475 | 16 | 65 | 67 |

TYPE 0 :
FORO
HOLE

TYPE S :
SFERA
BALL

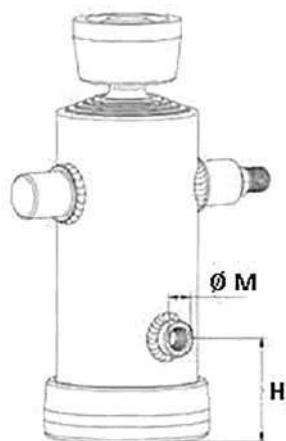


TAV/7B

| CODICE CODE | TIPO TYPE | N° SFILATE / EXTENSIONS N° | CORSA mm. STROKE mm. | PORTATA Ton. CAPACITY Ton. | Ø SFILATE mm. Ø EXTENSIONS mm. | | | | | | DIMENSIONI CILINDRO CYLINDER DIMENSIONS (mm.) | | | | | VOLUME OLIO L. AMOUNT OF OIL L. | PESO Kg. WEIGHT Kg. | | |
|----------------------|--------------|----------------------------|-------------------------|-------------------------------|-----------------------------------|----|----|-----|-----|-----|---|-----|-----|-----|-----|------------------------------------|------------------------|-----|-----|
| | | | | | 61 | 76 | 91 | 107 | 126 | 145 | 165 | C | C1 | F | L | | L1 | 0 | S |
| 01.S0127 01.00127 | 7018 | 7 | 1800 | 14 | • | • | • | • | • | • | • | 200 | 245 | 208 | 408 | 453 | 20 | 80 | 82 |
| 01.S0128 01.00128 | 7019 | 7 | 2045 | 14 | • | • | • | • | • | • | • | 200 | 245 | 243 | 443 | 488 | 22 | 87 | 89 |
| 01.S0129 01.00129 | 7020 | 7 | 2605 | 14 | • | • | • | • | • | • | • | 200 | 245 | 323 | 523 | 568 | 28 | 101 | 103 |
| 01.S0130 01.00130 | 7021 | 7 | 2920 | 14 | • | • | • | • | • | • | • | 200 | 245 | 373 | 573 | 618 | 32 | 110 | 112 |
| 01.S0131 01.00131 | 7022 | 7 | 3410 | 14 | • | • | • | • | • | • | • | 200 | 245 | 443 | 643 | 688 | 38 | 123 | 125 |

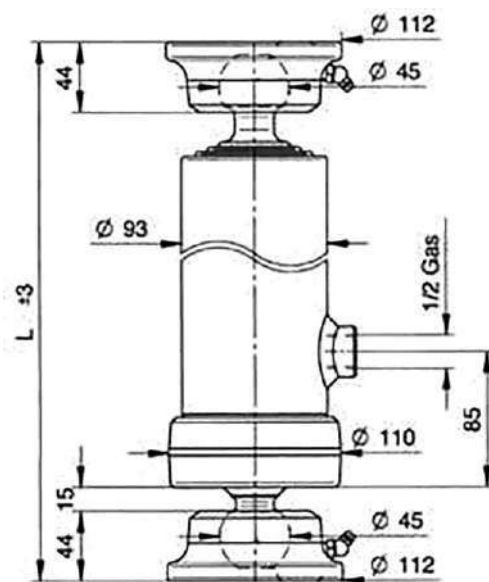
CILINDRI TELESCOPICI SPECIALI / TELESCOPIC SPECIAL CYLINDERS

CON DOPPIO NIPPLES / WITH DOUBLE OIL INLET



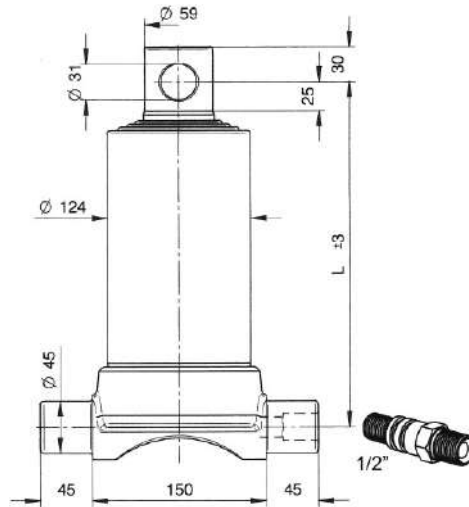
| CODICE CODE | Ø EST. CILINDRO mm. Ø CYLINDER OUTER mm | N° SFILATE EXTENSIONS N° | CORSA mm. STROKE mm. | PORTATA ton. CAPACITY ton. | Ø M | H mm. | PESO Kg. WEIGHT Kg. |
|----------------|--|-----------------------------|-------------------------|-------------------------------|------|----------|------------------------|
| 01.S3355 | 152 | 5 | 2150 | 10 | 1/2" | 100 | 67 |
| 01.S3356 | 152 | 5 | 2500 | 10 | 1/2" | 100 | 75 |
| 01.S4352 | 190 | 5 | 2100 | 20 | 3/4" | 125 | 102 |
| 01.S5311 | 190 | 5 | 3000 | 20 | 3/4" | 125 | 135 |
| 01.S6325 | 170 | 6 | 3600 | 13 | 3/4" | 125 | 116 |
| 01.S6356 | 215 | 6 | 3300 | 25 | 3/4" | 125 | 171 |
| 01.S6369 | 240 | 6 | 3500 | 32 | 1" | 150 | 243 |
| 01.S7322 | 190 | 7 | 3400 | 14 | 3/4" | 125 | 125 |
| 01.S8301 | 190 | 8 | 1320 | 11 | 3/4" | 125 | 63 |

CON DUE SFERE / WITH TWO BALLS



| CODICE CODE | N° SFILATE EXTENSIONS N° | CORSA mm. STROKE mm. | PORTATA Ton. CAPACITY Ton. | Ø SFILATE mm. Ø EXTENSIONS mm. | | | L mm. | PESO Kg. WEIGHT Kg. |
|----------------|-----------------------------|-------------------------|-------------------------------|-----------------------------------|----|----|----------|------------------------|
| | | | | 46 | 61 | 76 | | |
| 01.SS2732 | 3 | 593 | 5 | • | • | • | 415 | 18 |
| 01.SS2733 | 3 | 683 | 5 | • | • | • | 445 | 19.5 |

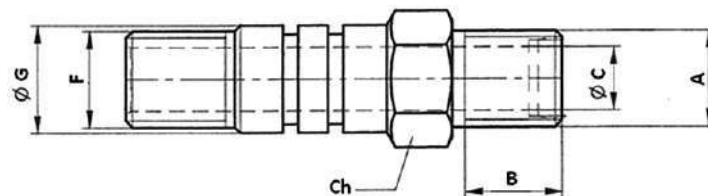
CON ATTACCHI INFERIORI / WITH LOWER FITTINGS



| CODICE CODE | N° SFILATE EXTENSIONS N° | CORSA mm. STROKE mm. | PORTATA Ton. CAPACITY Ton. | Ø SFILATE mm. Ø EXTENSIONS mm. | | | | L mm. | PESO Kg. WEIGHT Kg. |
|----------------|-----------------------------|-------------------------|-------------------------------|-----------------------------------|----|----|-----|----------|------------------------|
| | | | | 61 | 76 | 91 | 107 | | |
| 01.03547 | 4 | 1500 | 8 | • | • | • | • | 507 | 41.5 |
| 01.03548 | 4 | 1700 | 8 | • | • | • | • | 557 | 45 |

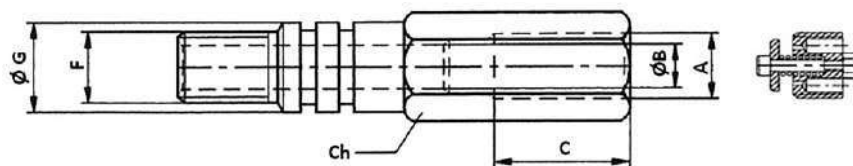
PERNI ENTRATA OLIO / OIL INLET PINS

TIPO NORMALE / NORMAL TYPE



| CODICE CODE | A | B mm. | Ø C mm. | Ch mm. | F mm. | Ø G mm. | PESO Kg. WEIGHT Kg. |
|----------------|----------|----------|------------|-----------|----------|------------|------------------------|
| 01.00085 | 1/2" GAS | 20 | 11 | 24 | M18x1.5 | 23 | 0.15 |
| 01.000851 | 3/4" GAS | 22 | 15 | 27 | M22x1.5 | 25 | 0.22 |
| 01.00084 | M22x1.5 | 22 | 15 | 27 | M22x1.5 | 25 | 0.21 |

CON VALVOLA DI BLOCCO / WITH STOP VALVE



| CODICE CODE | A | Ø B mm. | C mm. | Ch mm. | F mm. | Ø G mm. | PESO Kg. WEIGHT Kg. |
|----------------|----------|------------|----------|-----------|----------|------------|------------------------|
| 01.00090 | 3/8" GAS | 11 | 30 | 24 | M18x1.5 | 23 | 0.18 |
| 01.00089 | 1/2" GAS | 11 | 30 | 27 | M18x1.5 | 23 | 0.24 |
| 01.00091 | 3/4" GAS | 15 | 40 | 36 | M22x1.5 | 25 | 0.45 |

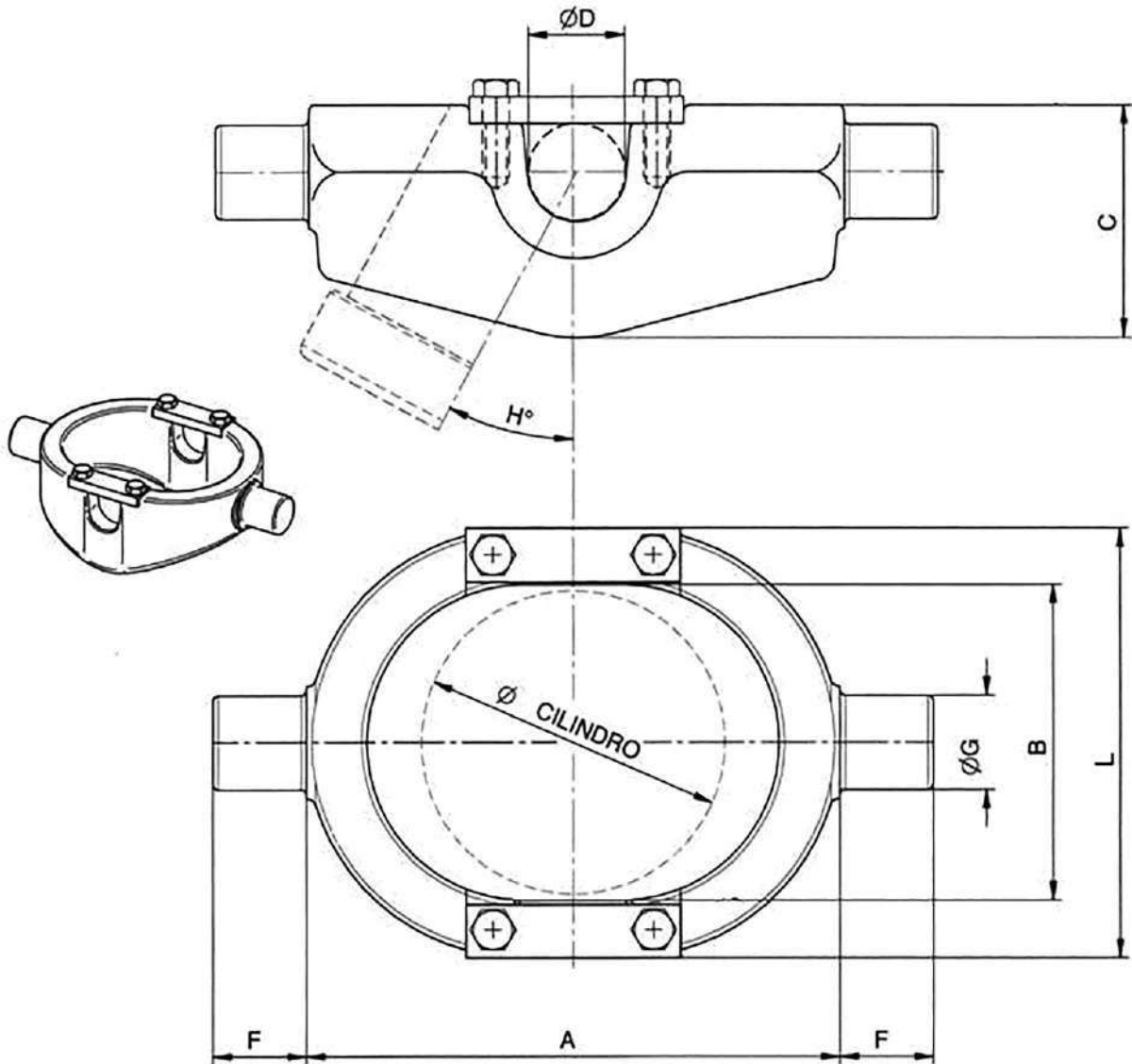
KIT GUARNIZIONI / SEALS KIT



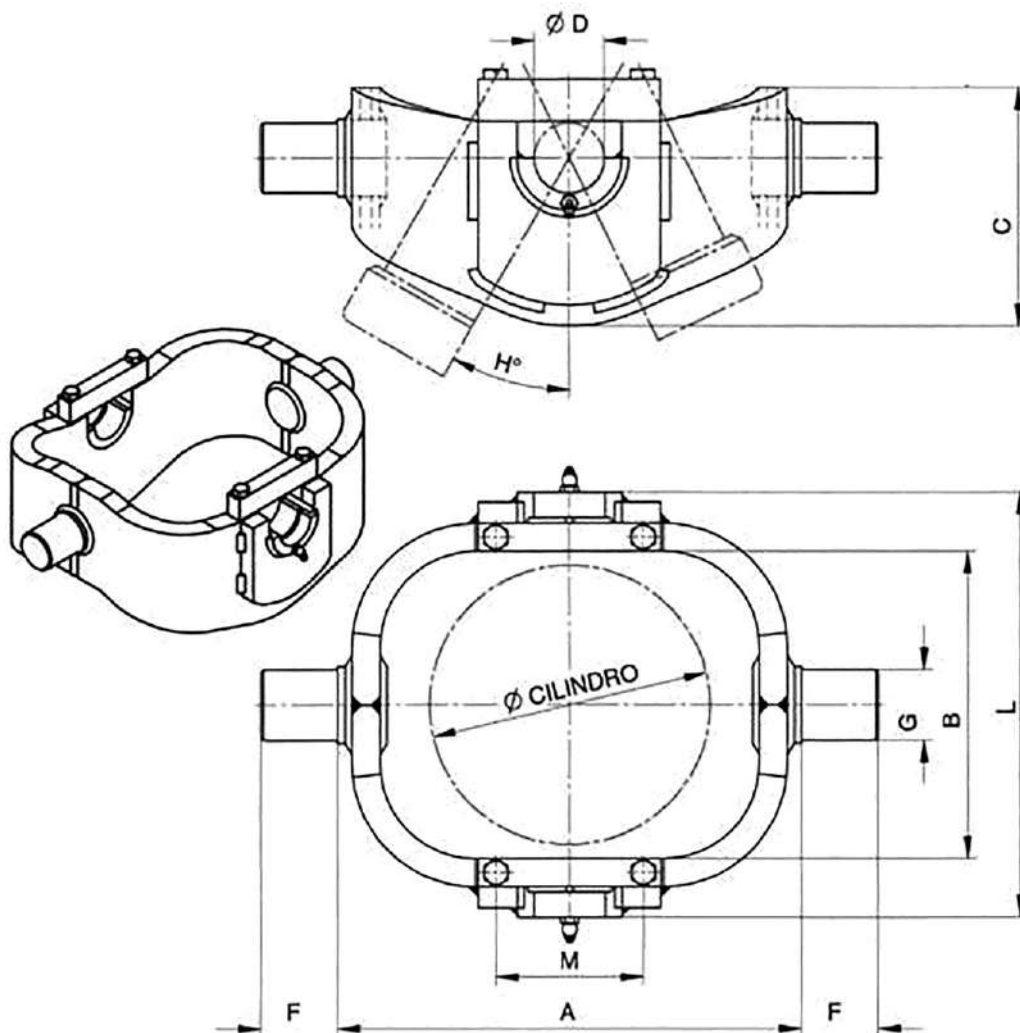
| REF. TAV. | Ø SFILATE mm. Ø EXTENSIONS mm. | RASCHIATORI- GUARNIZIONI SCRAPERS-SEALS | O-RINGS |
|--------------|-----------------------------------|--|----------|
| 2B | 61-76 | SGS061-076 | OR-GH095 |
| 2C | 68-88 | SGS068-088 | OR-GH112 |
| 3A | 46-61-76 | SGS046-076 | OR-GH095 |
| 3B | 61-76-91 | SGS061-091 | OR-GH112 |
| 3C | 68-88-107 | SGS068-107 | OR-GH124 |
| 4A | 46-61-76-91 | SGS046-091 | OR-GH112 |
| 4B | 61-76-91-107 | SGS061-107 | OR-GH124 |
| 4C | 68-88-107-126 | SGS068-126 | OR-GH152 |
| 4D | 88-107-126-145 | SGS088-145 | OR-GH170 |
| 5B | 61-76-91-107-126 | SGS061-126 | OR-GH152 |
| 5C | 68-88-107-126-145 | SGS068-145 | OR-GH170 |
| 5D | 88-107-126-145-165 | SGS088-165 | OR-GH190 |
| 6AK | 32-46-61-76-91-107 | SGS030-107 | OR-GH124 |
| 6A | 46-61-76-91-107-126 | SGS046-126 | OR-GH152 |
| 6B | 61-76-91-107-126-145 | SGS061-145 | OR-GH170 |
| 6C | 68-88-107-126-145-165 | SGS068-165 | OR-GH190 |
| 7A | 46-61-76-91-107-126-145 | SGS046-145 | OR-GH170 |
| 7B | 61-76-91-107-126-145-165 | SGS061-165 | OR-GH190 |

CULLE PER ANCORAGGIO CILINDRI TELESCOPICI CRADLES FOR TELESCOPIC CYLINDERS

IN ACCIAIO STAMPATO / PRESSED STEEL



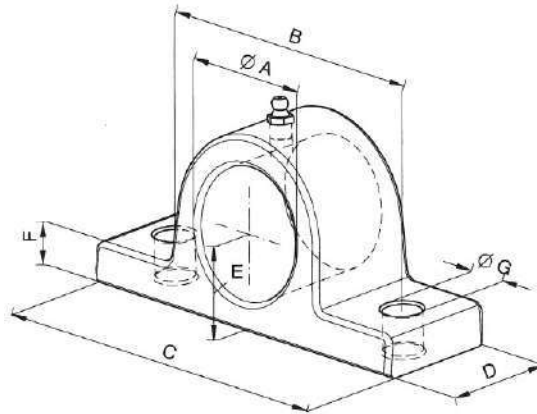
| CODICE CODE | TIPO TYPE | A mm. | B mm. | C mm. | Ø D mm. | F mm. | Ø G mm. | H | L mm. | Ø CILINDRO Ø CYLINDER (mm.) | PORTATA Ton. CAPACITY Ton. | PESO Kg. WEIGHT (Kg.) |
|----------------|--------------|----------|----------|----------|------------|----------|------------|-----|----------|-----------------------------------|-------------------------------|-----------------------------|
| 01.00074 | 1 | 200 | 120 | 77 | 35 | 35 | 35 | 32° | 160 | 80/95 | 7 | 5.25 |
| 01.00075 | 2 | 230 | 140 | 97 | 35 | 40 | 40 | 37° | 195 | 112 | 10 | 8 |
| 01.00076 | 3 | 230 | 160 | 107 | 40 | 40 | 40 | 30° | 213 | 124 | 16 | 9.5 |
| 01.00077 | 4 | 280 | 190 | 125 | 45 | 45 | 50 | 30° | 240 | 150 | 20 | 14 |



| CODICE CODE | TIPO TYPE | A mm. | B mm. | C mm. | ϕD mm. | F mm. | ϕG mm. | H | L mm. | ϕ CILINDRO ϕ CYLINDER (mm.) | PORTATA Ton. CAPACITY Ton. | PESO Kg. WEIGHT (Kg.) |
|----------------|--------------|----------|----------|----------|-----------------|----------|-----------------|-----|----------|---|-------------------------------|-----------------------------|
| 01.00080 | 5 | 330 | 220 | 165 | 50 | 55 | 50 | 30° | 305 | 170 | 22 | 22 |
| 01.00081 | 6 | 390 | 240 | 205 | 50 | 55 | 50 | 30° | 325 | 190 | 23 | 29 |
| 01.000812 | 7 | 400 | 260 | 205 | 50 | 55 | 50 | 30° | 365 | 215 | 25 | 36 |
| 01.000813 | 8 | 460 | 277 | 250 | 55 | 55 | 55 | 34° | 380 | 240 | 25 | 52 |

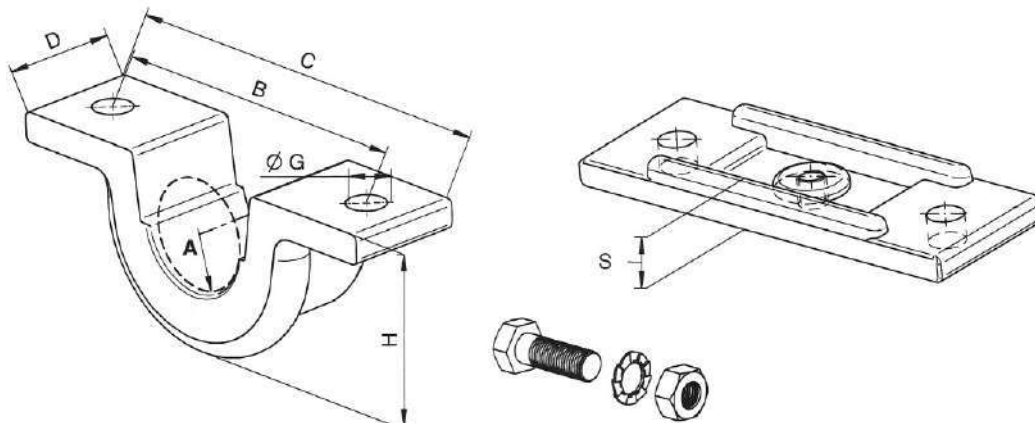
SUPPORTI PER CILINDRI / BRACKETS FOR CYLINDERS

TIPO CHIUSO / CLOSED TYPE



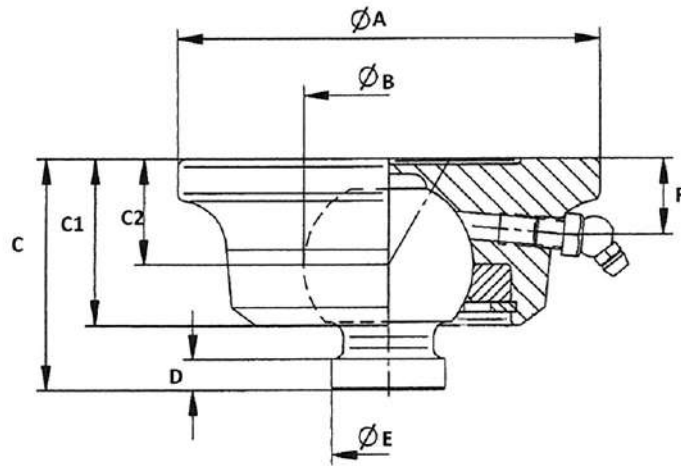
| CODICE CODE | Ø A mm. | B mm. | C mm. | D mm. | E mm. | F mm. | Ø G mm. | PESO Kg. WEIGHT Kg. |
|----------------|------------|----------|----------|----------|----------|----------|------------|------------------------|
| 01.00070 | 35 | 95 | 130 | 45 | 30 | 12 | 13 | 1 |
| 01.00071 | 40 | 105 | 140 | 45 | 33 | 15 | 15 | 1.20 |
| 01.00072 | 45 | 105 | 140 | 45 | 33 | 15 | 15 | 1.20 |
| 01.00073 | 50 | 120 | 155 | 50 | 37 | 17 | 15 | 1.50 |
| 01.000735 | 70 | 150 | 200 | 50 | 60 | 25 | 15 | 4.10 |

TIPO APERTO / OPEN TYPE

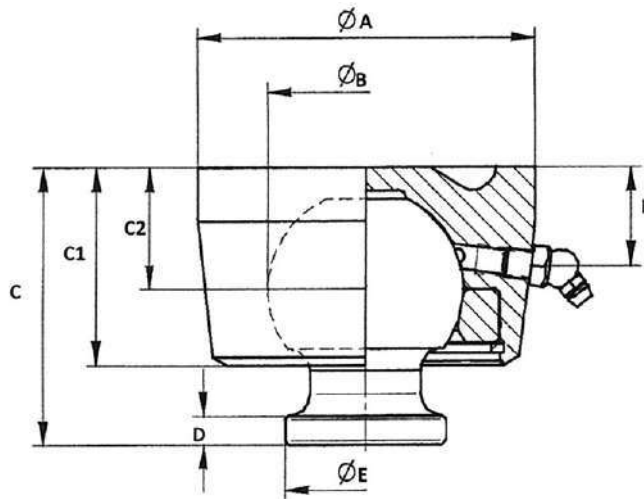


| CODICE CODE | A mm. | B mm. | C mm. | D mm. | Ø G mm. | H mm. | S mm. | PESO Kg. WEIGHT Kg. |
|----------------|----------|----------|----------|----------|------------|----------|----------|------------------------|
| 01.000731 | 40 | 112 | 140 | 40 | 13 | 62 | 8 | 1 |
| 01.000732 | 50 | 115 | 190 | 60 | 13 | 82 | 17 | 2.50 |
| 01.000734 | 70 | 148 | 210 | 60 | 13 | 100 | 17 | 3.60 |

ATTACCHI A SFERA PER CILINDRI / BALL JOINTS FOR CYLINDERS

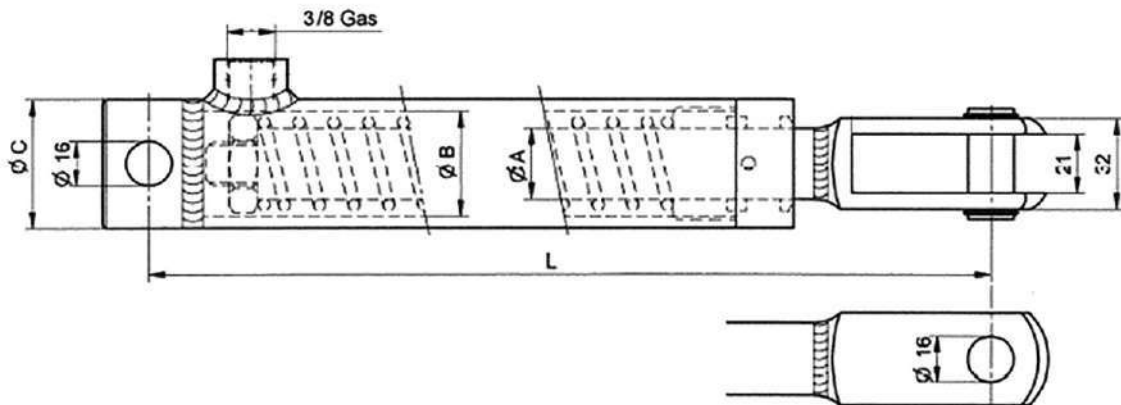


| CODICE CODE | Ø B mm. | Ø A mm. | C mm. | C1 mm. | C2 mm. | D mm. | Ø E mm. | F mm. | PORTATA MAX Ton. MAX CAPACITY Ton. | PESO Kg. WEIGHT Kg. |
|----------------|------------|------------|----------|-----------|-----------|----------|------------|----------|---------------------------------------|------------------------|
| 01.00086 | 45 | 112 | 61 | 44 | 28 | 8 | 30 | 20 | 11 | 2.2 |



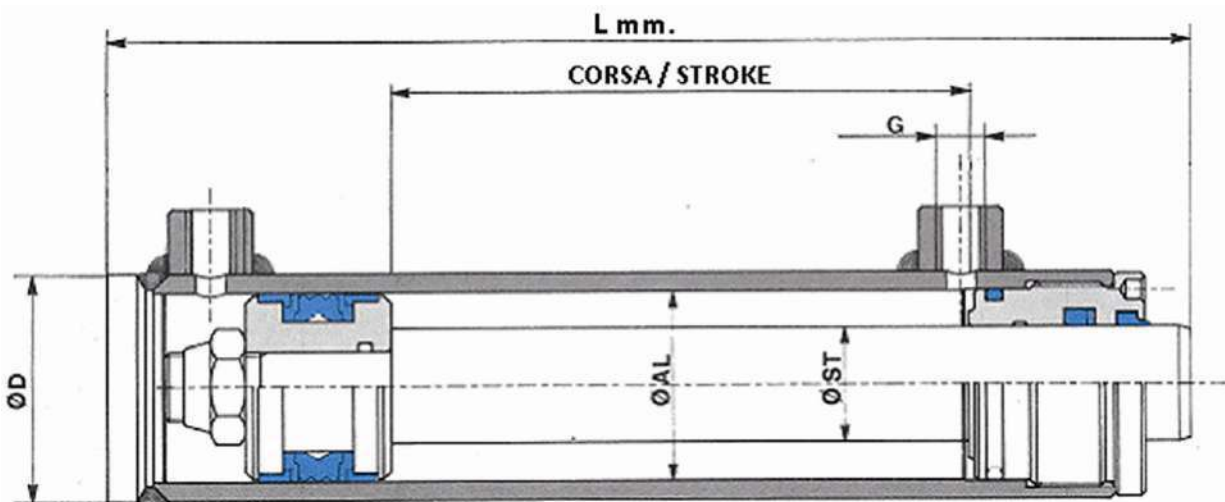
| CODICE CODE | Ø B mm. | Ø A mm. | C mm. | C1 mm. | C2 mm. | D mm. | Ø E mm. | F mm. | PORTATA MAX Ton. MAX CAPACITY Ton. | PESO Kg. WEIGHT Kg. |
|----------------|------------|------------|----------|-----------|-----------|----------|------------|----------|---------------------------------------|------------------------|
| 01.00087 | 55 | 95 | 77 | 55 | 34 | 8 | 45 | 27 | 15 | 3 |
| 01.00088 | 65 | 108 | 88 | 58 | 37 | 9 | 64 | 28 | 23 | 4 |

CILINDRO PER FRENI IDRAULICI CON MOLLA
CYLINDER FOR HYDRAULIC BRAKES WITH SPRING



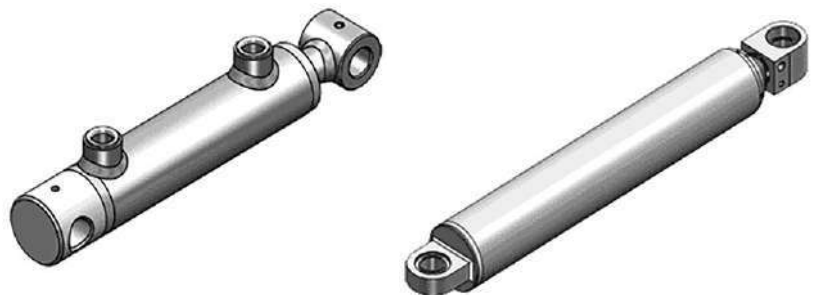
| CODICE CODE | Ø A mm. | Ø B mm. | Ø C mm. | L mm. | CORSA mm. STROKE mm. | Ø MOLLA mm. Ø SPRING mm. | PESO Kg. WEIGHT Kg. |
|----------------|------------|------------|------------|----------|-------------------------|-----------------------------|------------------------|
| 01.0006501 | 25 | 40 | 50 | 290 | 80 | 6 | 3 |

CILINDRI IDRAULICI A SEMPLICE E DOPPIO EFFETTO
SIMPLE AND DOUBLE ACTING HYDRAULIC CYLINDERS



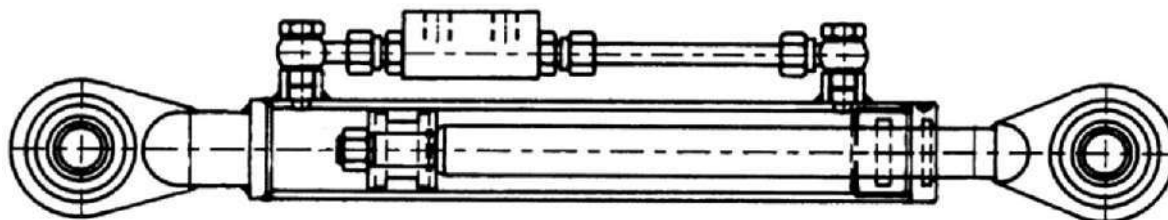
PER ORDINI SPECIFICARE LE SEGUENTI CARATTERISTICHE:
FOR ORDERS PLEASE SPECIFY THE FOLLOWING DIMENSIONS:

- L mm.
- Ø D mm.
- Ø AL. mm.
- Ø ST. mm.
- G (")
- CORSA / STROKE mm.

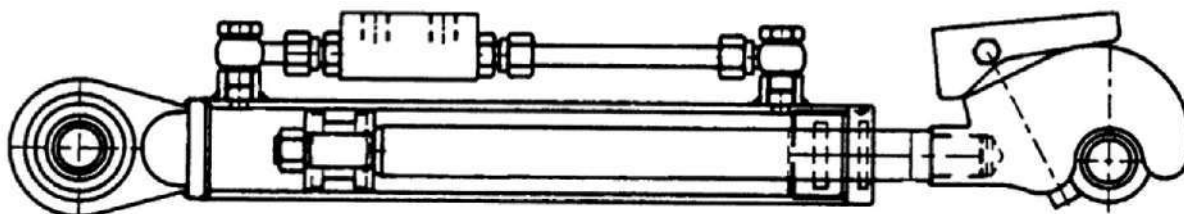


TERZI PUNTO IDRAULICI / HYDRAULIC TOP LINKS

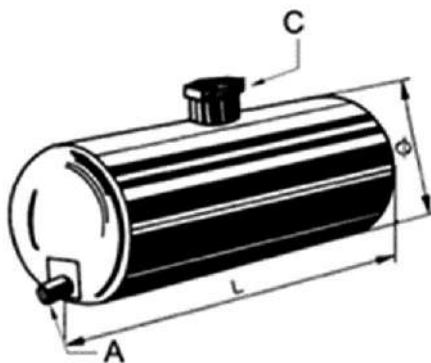
CON VALVOLA DI BLOCCO E SNODI SFERICI / WITH SAFETY VALVE AND BALL JOINTS



CON VALVOLA DI BLOCCO E GANCIO "RAPIDO" / WITH SAFETY VALVE AND "RAPID" HITCH



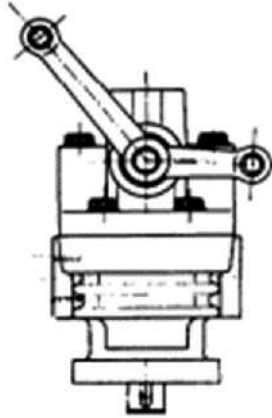
SERBATOI PER OLIO / OIL TANKS



| CODICE CODE | CAPACITA' L. CAPACITY L. | ∅ mm. | A | C | L mm. | PESO Kg. WEIGHT Kg. |
|----------------|-----------------------------|----------|------|----|----------|------------------------|
| 01.00150 | 11 | 200 | 1/2" | 1" | 380 | 4 |
| 01.00151 | 16 | 200 | 1/2" | 1" | 550 | 5 |
| 01.00152 | 21 | 200 | 1/2" | 1" | 680 | 6 |
| 01.00153 | 30 | 280 | 3/4" | 1" | 600 | 9 |
| 01.001531 | 40 | 300 | 1" | 1" | 650 | 11.50 |
| 01.001572 | 56 | 300 | 1" | 1" | 870 | 14.50 |
| 01.001573 | 70 | 300 | 1" | 1" | 1050 | 17.50 |
| 01.001574 | 80 | 400 | 1" | 1" | 710 | 22 |
| 01.001575 | 100 | 400 | 1" | 1" | 870 | 27 |

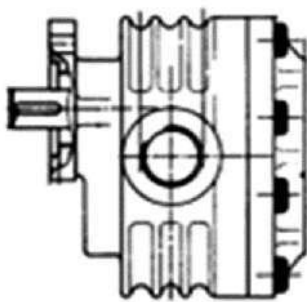
POMPE AD INGRANAGGI OLEODINAMICHE / HYDRAULIC GEAR PUMPS

CON VALVOLA / WITH VALVE



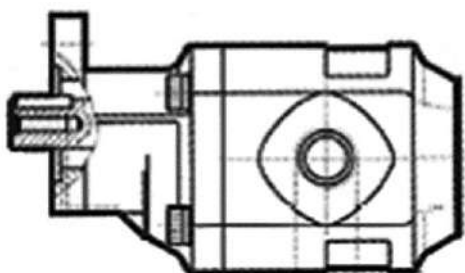
| CODICE CODE | CILINDRATA cm ³ /giro DISPLACEMENT cm ³ /rev | PRESSIONE MAX. BAR MAX. PRESSURE BAR | ATTACCHI CONNECTIONS | | PESO Kg. WEIGHT Kg. |
|----------------|---|---|-------------------------|-------------------|------------------------|
| | | | ASPIRAZIONE INLET | MANDATA OUTLET | |
| 01.00155S | PD 40 | 180 | 3/4" | 3/4" | 8 |
| 01.00156S | PD 60 | 170 | 1" | 3/4" | 9.5 |

SENZA VALVOLA SERIE "PN" / WITHOUT "PN" SERIES VALVE



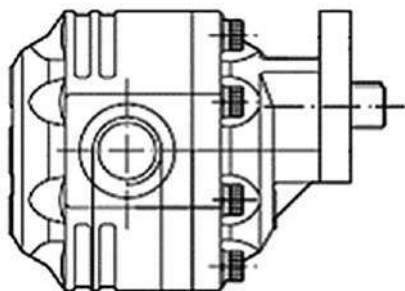
| CODICE CODE | CILINDRATA cm ³ /giro DISPLACEMENT cm ³ /rev | PRESSIONE MAX. BAR MAX. PRESSURE BAR | ATTACCHI CONNECTIONS | | PESO Kg. WEIGHT Kg. |
|----------------|---|---|-------------------------|-------------------|------------------------|
| | | | ASPIRAZIONE INLET | MANDATA OUTLET | |
| 01.00181S | 40 | 180 | 3/4" | 3/4" | 7 |
| 01.00182 | 60 | 170 | 1" | 1" | 8 |

SENZA VALVOLA SERIE "FP -20" / WITHOUT "FP-20" SERIES VALVE

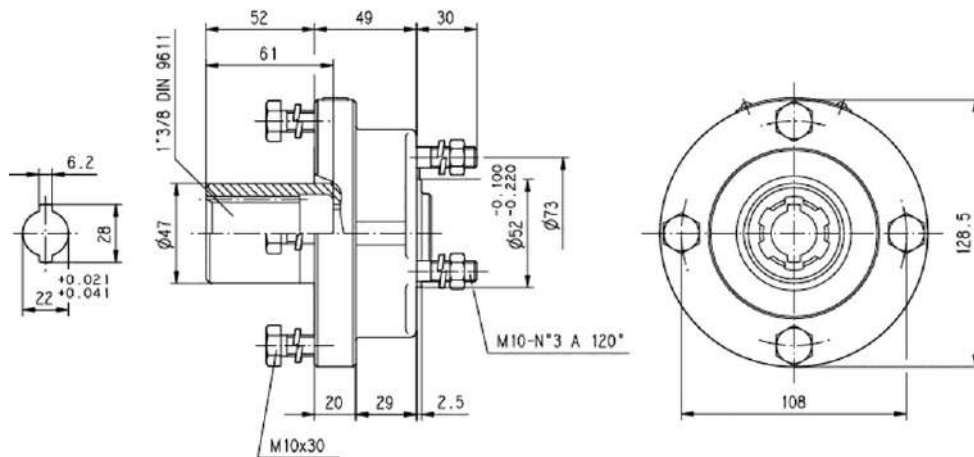


| CODICE CODE | CILINDRATA cm ³ /giro DISPLACEMENT cm ³ /rev | PRESSIONE MAX. BAR MAX. PRESSURE BAR | ATTACCHI CONNECTIONS | | PESO Kg. WEIGHT Kg. |
|----------------|---|---|-------------------------|-------------------|------------------------|
| | | | ASPIRAZIONE INLET | MANDATA OUTLET | |
| 01.00158 | 40 | 160 | 3/4" | 3/4" | 7 |
| 01.001581 | 31.5 | 190 | 3/4" | 3/4" | 6.5 |
| 01.001582 | 25 | 220 | 3/4" | 3/4" | 6 |

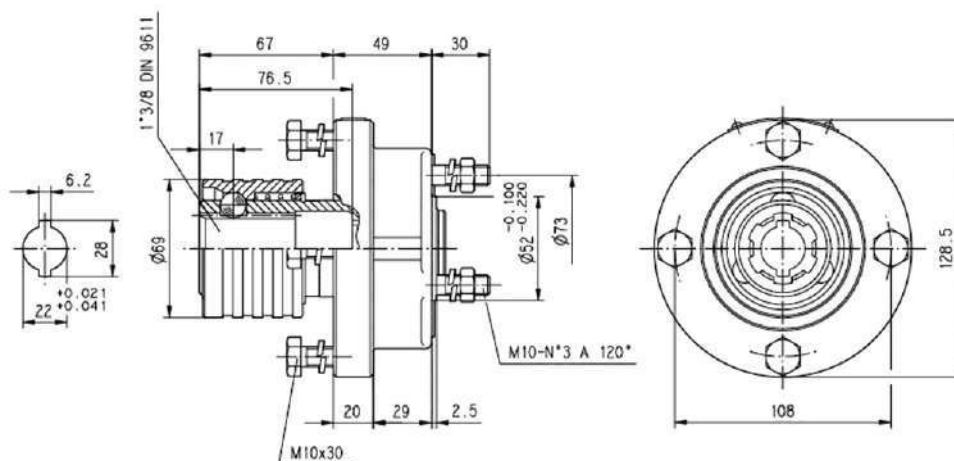
SENZA VALVOLA SERIE "APL" / WITHOUT "APL" SERIES VALVE



| CODICE CODE | CILINDRATA cm ³ /giro DISPLACEMENT cm ³ /rev | PRESSIONE MAX. BAR MAX. PRESSURE BAR | ATTACCHI CONNECTIONS | | PESO Kg. WEIGHT Kg. |
|----------------|---|---|-------------------------|-------------------|------------------------|
| | | | ASPIRAZIONE INLET | MANDATA OUTLET | |
| 01.00159 | 61 | 180 | 1" | 1" | 10 |
| 01.00160 | 82 | 160 | 1" | 1" | 12 |
| 01.00161 | 100 | 160 | 1" | 1" | 14 |
| 01.001611 | 125 | 140 | 1"1/4 | 1"1/4 | 15 |



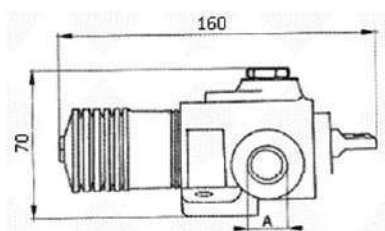
| CODICE CODE | DESCRIZIONE DESCRIPTION | PESO Kg. WEIGHT Kg. |
|----------------|---|------------------------|
| 01.00168 | TIPO FEMMINA "SFL" "SFL" FEMALE TYPE | 3 |



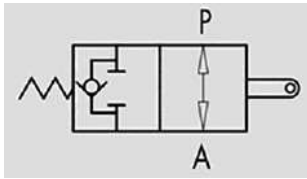
| CODICE CODE | DESCRIZIONE DESCRIPTION | PESO Kg. WEIGHT Kg. |
|----------------|---|------------------------|
| 01.00170 | TIPO FEMMINA A INNESTO RAPIDO "SFL/P" "SFL/P" QUICK RELEASE FEMALE COUPLING TYPE | 3.5 |

DEVIATORI DI FINE CORSA PER RIMORCHI / STOP VALVES FOR TRAILERS

TIPO "A" / "A" TYPE

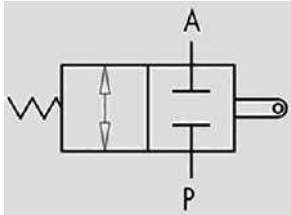


NORMALMENTE APERTO / NORMALLY OPEN



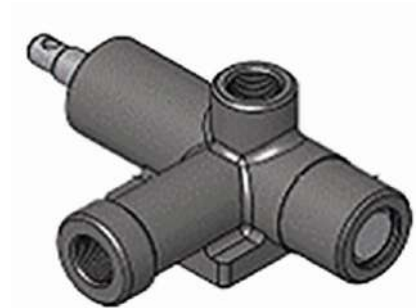
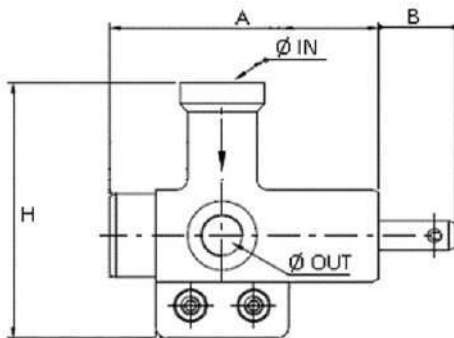
| CODICE CODE | A | PESO Kg. WEIGHT Kg. |
|----------------|------|------------------------|
| 01.00164 | 3/8" | 1.6 |
| 01.001652 | 1/2" | 1.6 |

NORMALMENTE CHIUSO / NORMALLY CLOSED



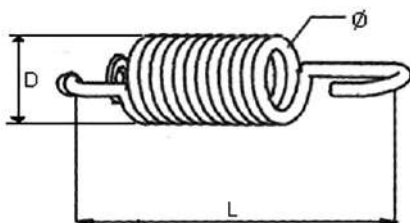
| CODICE CODE | A | PESO Kg. WEIGHT Kg. |
|----------------|------|------------------------|
| 01.001641 | 3/8" | 1.6 |
| 01.001653 | 1/2" | 1.6 |

TIPO "B" / "B" TYPE



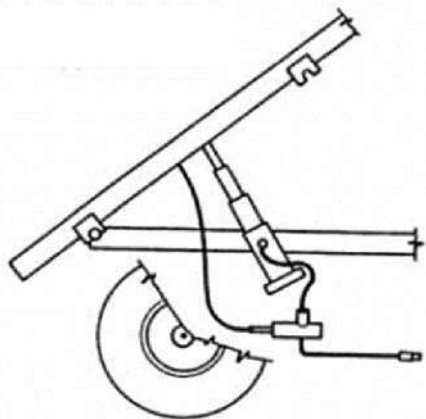
| CODICE CODE | Ø IN | Ø OUT | A mm. | B mm. | H mm. | PESO Kg. WEIGHT Kg. |
|----------------|------|-------|----------|----------|----------|------------------------|
| 01.00165 | 1/2" | 1/2" | 128 | 37 | 122 | 1.7 |
| 01.00166 | 3/4" | 3/4" | 179 | 44 | 147 | 3.7 |

MOLLA PER DEVIATORE FINE CORSA / SPRING FOR STOP VALVE

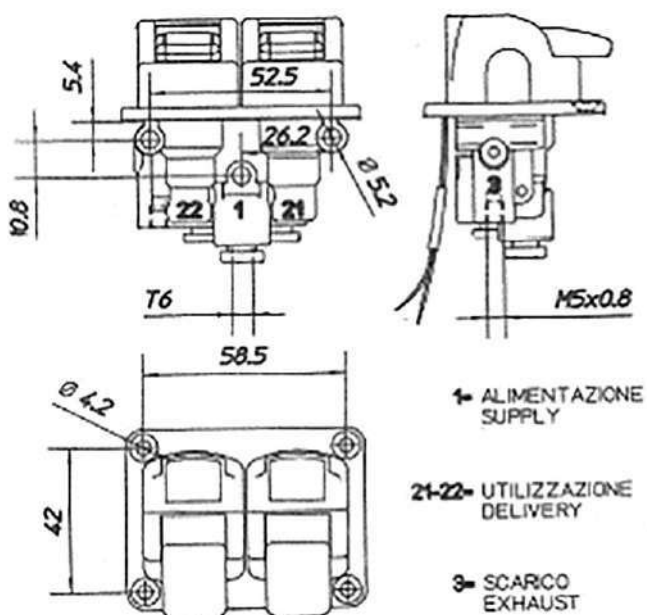


| CODICE CODE | Ø mm. | D mm. | L mm. |
|----------------|----------|----------|----------|
| 01.001654 | 3.5 | 19 | 85 |

**SCHEMA DI MONTAGGIO DEVIATORI DI FINE CORSA
MOUNTING PLAN OF STOP VALVES**



VALVOLE COMANDO PNEUMATICO / PNEUMATIC CONTROL VALVES



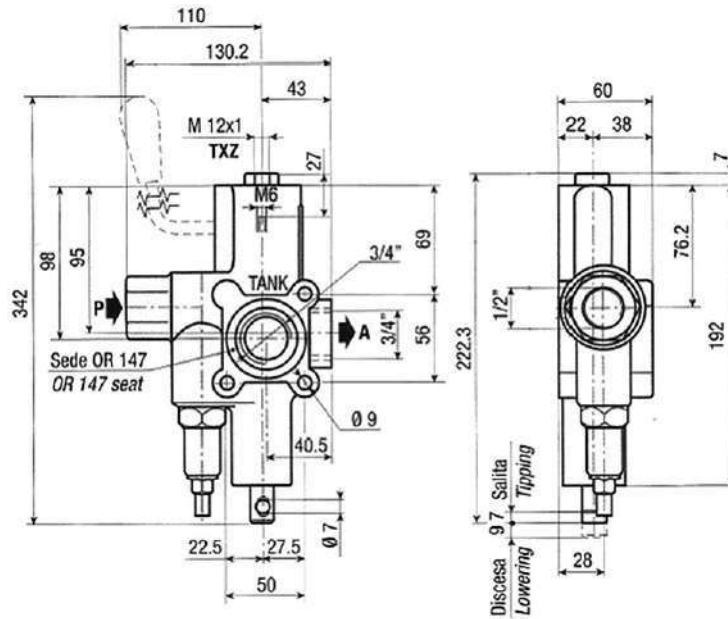
| CODICE CODE | DESCRIZIONE DESCRIPTION | PESO Kg. WEIGHT Kg. |
|----------------|--|------------------------|
| 01.H001674 | DEVIATORE ON-OFF 2 SEZIONI ON-OFF 2 SECTIONS SWITCH VALVE | 0.15 |



| CODICE CODE | DESCRIZIONE DESCRIPTION | PESO Kg. WEIGHT Kg. |
|----------------|---|------------------------|
| 01.001680 | DISTRIBUTORE A 2 SEZIONI 2 WAY DISTRIBUTOR VALVE | 0.7 |

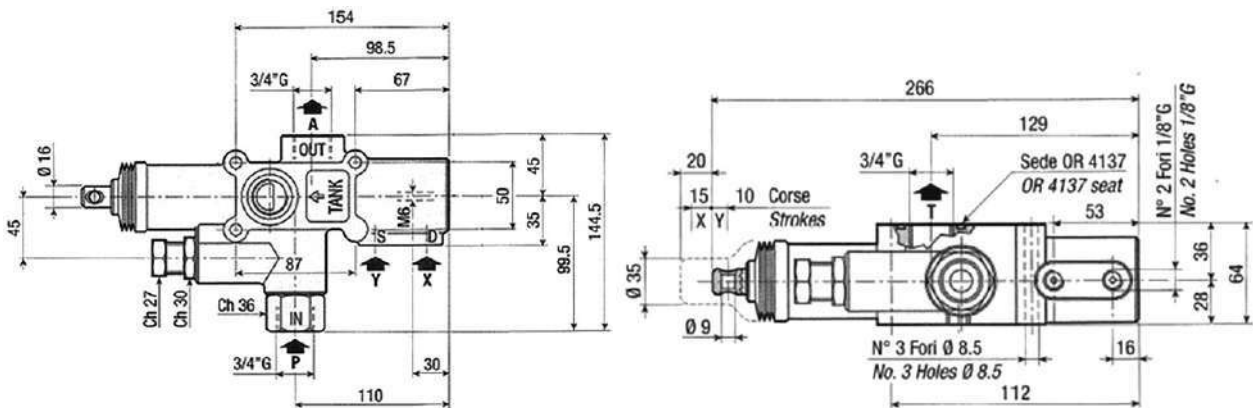
VALVOLE DISTRIBUTORI IDRAULICI / HYDRAULIC DISTRIBUTOR VALVES

VERSIONE A COMANDO MECCANICO / MECHANICAL CONTROL VERSION

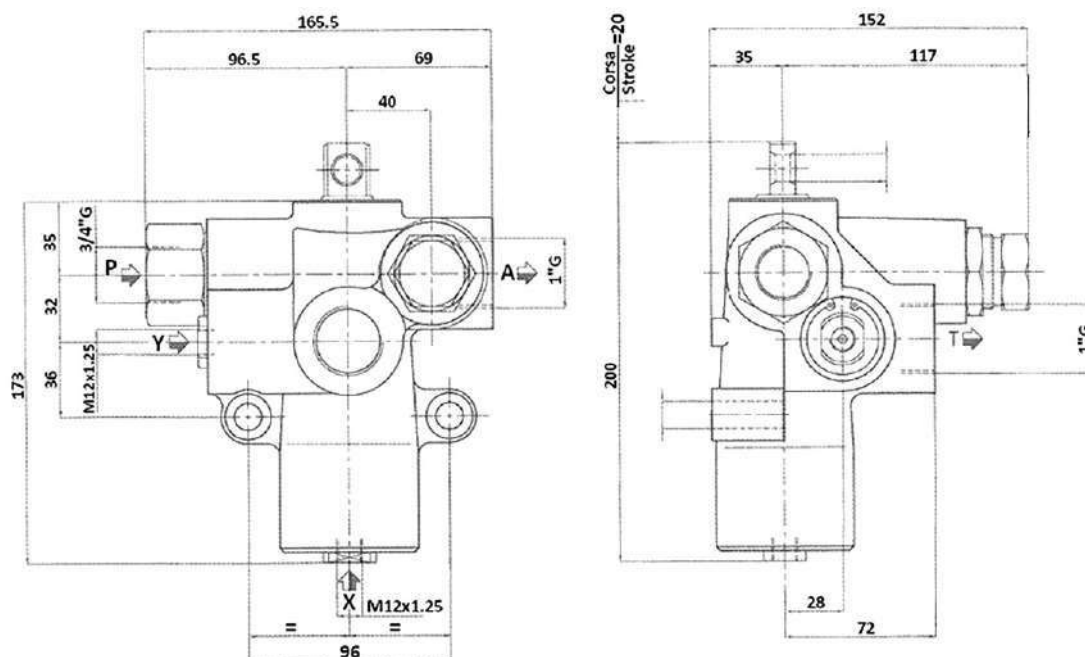


| CODICE CODE | TIPO TYPE | PORTATA NOMINALE FLOW RATE | PRESSIONE MAX. LAVORO MAX. WORKING PRESSURE | PESO Kg. WEIGHT Kg. |
|----------------|--------------|-------------------------------|--|------------------------|
| 01.001675 | VM70 | 70 l/min | 350 bar | 3.3 |

VERSIONE A COMANDO PNEUMATICO / PNEUMATIC CONTROL VERSION

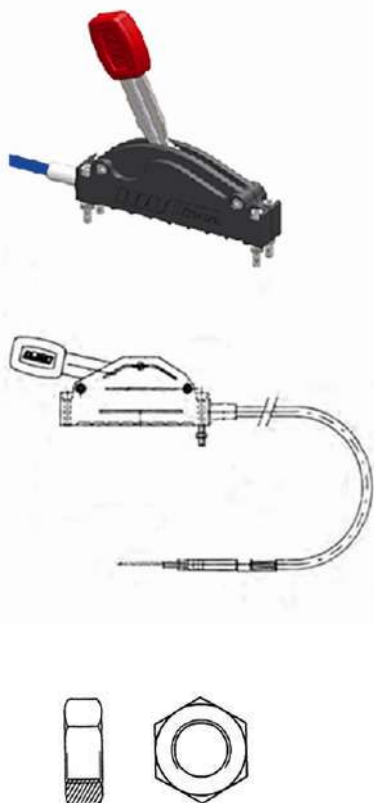


| CODICE CODE | TIPO TYPE | PORTATA NOMINALE FLOW RATE | PRESSIONE MAX. LAVORO MAX. WORKING PRESSURE | MAX. PRESSIONE PNEUMATICA MAX. PNEUMATIC PRESSURE | PESO WEIGHT (Kg.) |
|----------------|--------------|-------------------------------|--|--|-------------------------|
| 01.001676 | VM130 | 130 l/min. | 350 bar | 12 bar | 4.7 |



| CODICE CODE | TIPO TYPE | PORTATA NOMINALE FLOW RATE | PRESSIONE MAX. LAVORO MAX. WORKING PRESSURE | MAX. PRESSIONE PNEUMATICA MAX. PNEUMATIC PRESSURE | PESO WEIGHT (Kg.) |
|----------------|--------------|-------------------------------|--|--|-------------------------|
| 01.001678 | VM160 | 160 l/min. | 250 bar | 12 bar | 5.2 |

KIT COMANDO MECCANICI / MECHANICAL CONTROL KIT

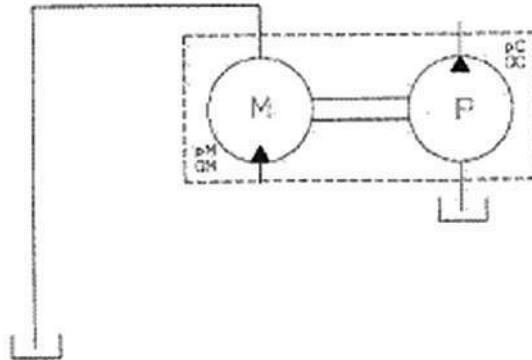


| CODICE CODE | LUNGHEZZA CAVO mm. CABLE LENGTH mm. | PESO Kg. WEIGHT Kg. |
|----------------|--|------------------------|
| 01.001772 | 6000 | 2 |
| 01.00178 | 4000 | 1.40 |
| 01.00179 | 3500 | 1.30 |
| 01.001791 | 3000 | 1.20 |
| 01.0017922 | 2500 | 1.10 |
| 01.001792 | 2000 | 1 |
| 01.001793 | 1500 | 0.90 |
| 01.001794 | 1000 | 0.80 |

| CODICE CODE | DESCRIZIONE DESCRIPTION | Ch mm. | PESO Kg. WEIGHT Kg. |
|----------------|--|-----------|------------------------|
| 01.001795 | DADO PER CAVO M12x1.25 NUT FOR CABLE M12x1.25 | 19 | 0.010 |

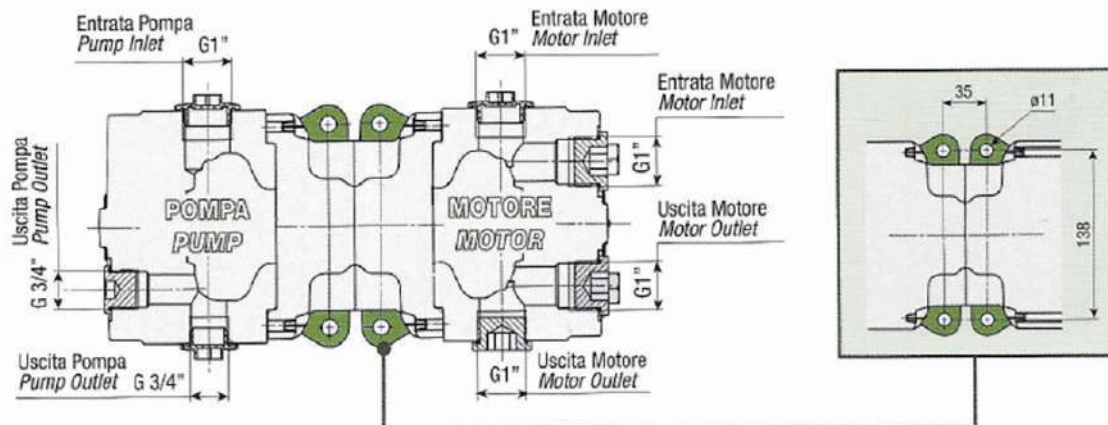
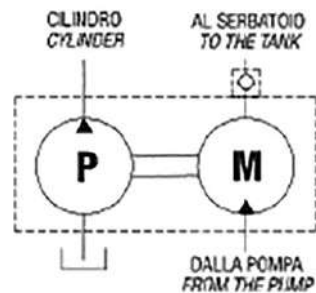
GRUPPO POMPA-MOTORE / PUMP-MOTOR GROUP

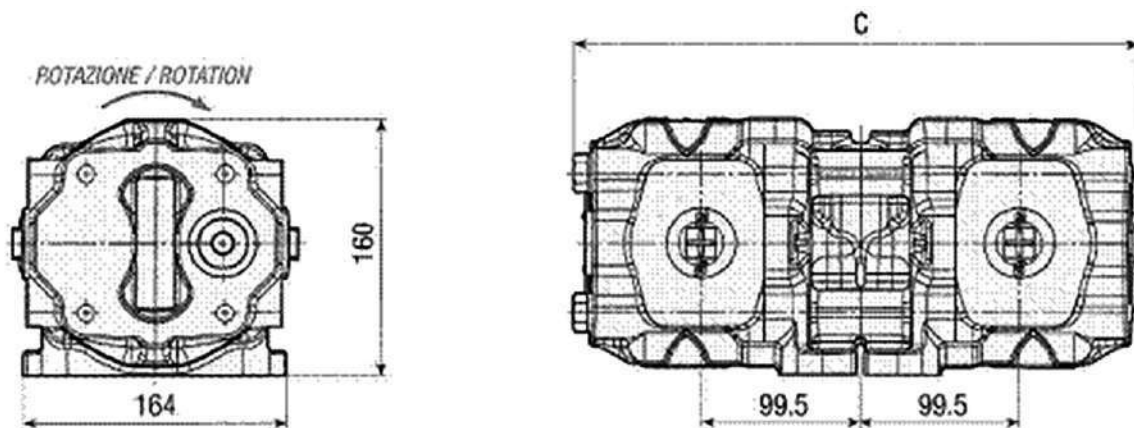
ASSEMBLATO SU PIASTRA / ASSEMBLED ON PLATE



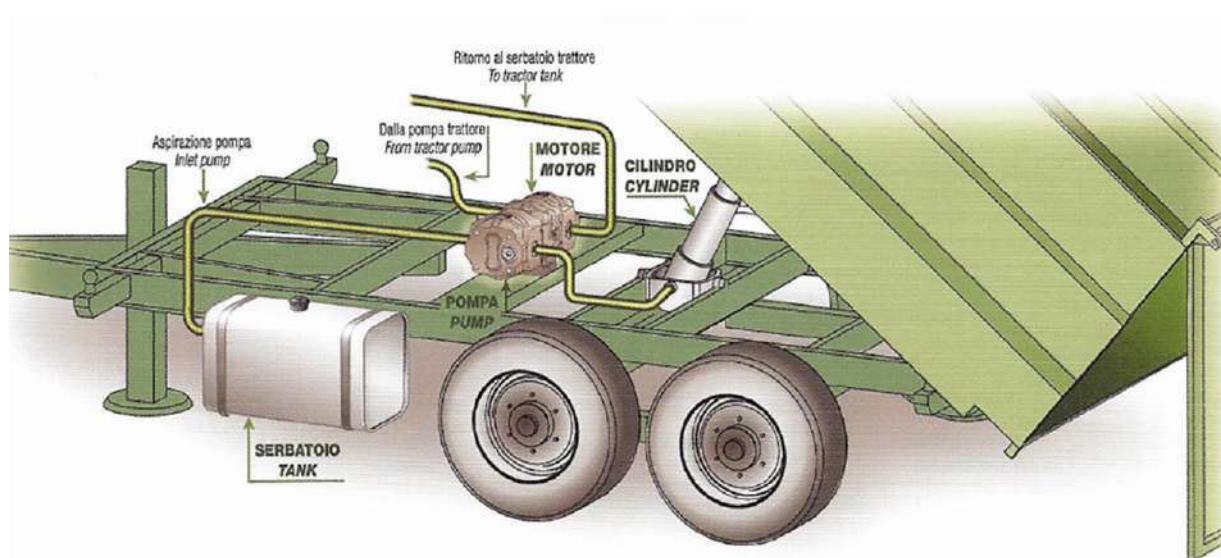
| CODICE CODE | CILINDRATA POMPA cm ³ /rev PUMP DISPLACEMENT cm ³ /rev | CILINDRATA MOTORE cm ³ /rev MOTOR DISPLACEMENT cm ³ /rev | PESO Kg. WEIGHT Kg. |
|----------------|---|---|------------------------|
| 01.00183R | 61 | 61 | 29 |
| 01.00184R | 61 | 73 | 31 |
| 01.00185R | 73 | 61 | 30 |

ASSEMBLATO SENZA PIASTRA / ASSEMBLED WITHOUT PLATE





| CODICE CODE | CILDRATA POMPA cm ³ /rev. PUMP DISPLACEMENT cm ³ /rev. | CILDRATA MOTORE cm ³ /rev MOTOR DISPLACEMENT cm ³ /rev | C mm. | PESO Kg. WEIGHT Kg. |
|----------------|---|---|----------|------------------------|
| 01.H00183R | 65 | 65 | 353 | 41 |
| 01.H00184R | 71.6 | 71.6 | 358 | 48 |



PARAOLIO PER GRUPPO POMPA-MOTORE SEAL FOR PUMP-MOTOR GROUP



| CODICE CODE | DESCRIZIONE DESCRIPTION | RIF. GRUPPO GROUP REF. |
|----------------|----------------------------|---------------------------|
| 01.00186 | PER POMPA / FOR PUMP | 01.00183R |
| 01.00187 | PER MOTORE / FOR MOTOR | 01.00184R 01.00185R |
| 01.H00190 | PER POMPA / FOR PUMP | 01.H00183R |
| 01.H00191 | PER MOTORE / FOR MOTOR | 01.H00184R |

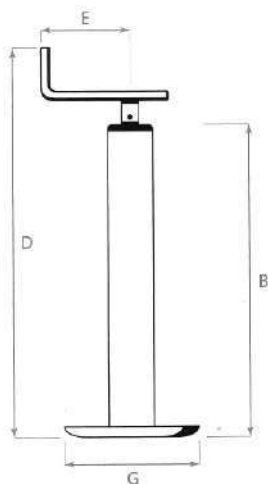
OSCAR

2

**PIEDI DI APPOGGIO E RUOTE
PARKING JACKS AND WHEELS**

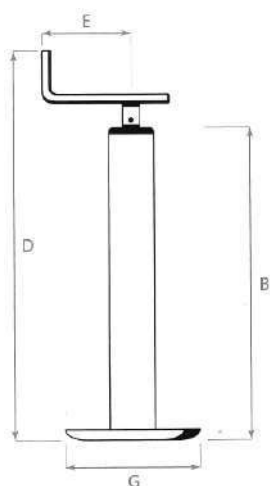
APPOGGI / PARKING JACKS

A PIEDE SENZA CUSCINETTO / PARKING JACK WITHOUT BEARING



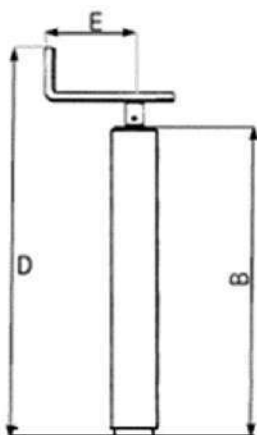
| CODICE CODE | ☒ TUBO mm. ☒ PIPE mm. | B mm. | D mm. | E mm. | Ø G mm. | CORSA STROKE (mm.) | PORTATA CAPACITY (Kg.) | PESO WEIGHT (Kg.) |
|----------------|--------------------------|----------|----------|----------|------------|--------------------------|------------------------------|-------------------------|
| 02.00170 | 40x40 | 400 | 560 | 125 | 90 | 230 | 200 | 3 |
| 02.00167 | 50x50 | 400 | 530 | 125 | 160 | 230 | 300 | 4 |
| 02.00171 | 50x50 | 500 | 630 | 125 | 160 | 330 | 300 | 4.5 |
| 02.00172 | 50x50 | 600 | 730 | 125 | 160 | 430 | 300 | 5.5 |
| 02.001721 | 50x50 | 700 | 830 | 125 | 160 | 530 | 300 | 7.5 |
| 02.00173 | 60x60 | 500 | 630 | 125 | 160 | 330 | 600 | 6 |
| 02.00174 | 60x60 | 600 | 730 | 125 | 160 | 430 | 600 | 7 |
| 02.00175 | 60x60 | 700 | 830 | 125 | 160 | 530 | 600 | 8 |

A PIEDE CON CUSCINETTO / PARKING JACK WITH BEARING



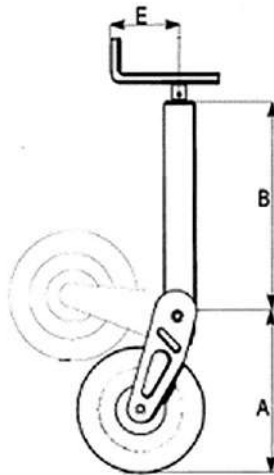
| CODICE CODE | ☒ TUBO mm. ☒ PIPE mm. | B mm. | D mm. | E mm. | Ø G mm. | CORSA STROKE (mm.) | PORTATA CAPACITY (Kg.) | PESO WEIGHT (Kg.) |
|----------------|--------------------------|----------|----------|----------|------------|--------------------------|------------------------------|-------------------------|
| 02.001711 | 50x50 | 500 | 660 | 125 | 160 | 330 | 500 | 5.5 |
| 02.001720 | 50x50 | 600 | 760 | 125 | 160 | 430 | 500 | 8 |
| 02.001731 | 60x60 | 500 | 660 | 125 | 160 | 330 | 800 | 6.5 |
| 02.001741 | 60x60 | 600 | 760 | 125 | 160 | 430 | 800 | 8 |
| 02.001751 | 60x60 | 700 | 860 | 125 | 160 | 530 | 800 | 8.5 |
| 02.00176 | 70x70 | 500 | 650 | 190 | 160 | 330 | 1000 | 9 |
| 02.00177 | 70x70 | 600 | 750 | 190 | 160 | 430 | 1000 | 10 |
| 02.00178 | 70x70 | 700 | 850 | 190 | 160 | 530 | 1000 | 11 |
| 02.00180 | 80x80 | 500 | 650 | 190 | 160 | 330 | 1200 | 10.5 |
| 02.00181 | 80x80 | 600 | 750 | 190 | 160 | 430 | 1200 | 12 |
| 02.00182 | 80x80 | 700 | 850 | 190 | 160 | 530 | 1200 | 13.5 |

A PIEDE SENZA FONDELLO / PARKING JACK WITHOUT PLATE



| CODICE CODE | ☒ TUBO mm. ☒ PIPE mm. | B mm. | D mm. | E mm. | CORSA STROKE (mm.) | PORTATA CAPACITY (Kg.) | PESO WEIGHT (Kg.) |
|----------------|--------------------------|----------|----------|----------|--------------------------|------------------------------|-------------------------|
| 02.001701 | 40x40 | 400 | 530 | 125 | 230 | 200 | 2.7 |

A RUOTA IN FERRO CON RIBALTAMENTO A SPINA / STEEL WHEEL JACK WITH PIN TURNOVER

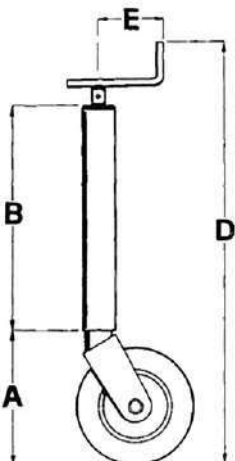


| CODICE CODE | ☒ TUBO mm. ☒ PIPE mm. | TIPO RUOTA WHEEL TYPE | A mm. | B mm. | E mm. | CORSA STROKE (mm.) | PORTATA CAPACITY (Kg.) | PESO WEIGHT (Kg.) |
|----------------|--------------------------|--------------------------------|----------|----------|----------|--------------------------|------------------------------|-------------------------|
| 02.00183 | 60x60 | 230x60 | 310 | 390 | 125 | 250 | 700 | 10 |
| 02.00184 | 70x70 | 280x80 | 340 | 480 | 190 | 300 | 800 | 15.5 |
| 02.001841 | 70x70 | 230x80 | 300 | 480 | 190 | 300 | 800 | 15 |
| 02.00249 | 80x80 | 300x100 | 400 | 500 | 150 | 300 | 1200 | 20 |

A RUOTA IN GOMMA CON RIBALTAMENTO A SPINA / RUBBER WHEEL JACK WITH PIN TURNOVER

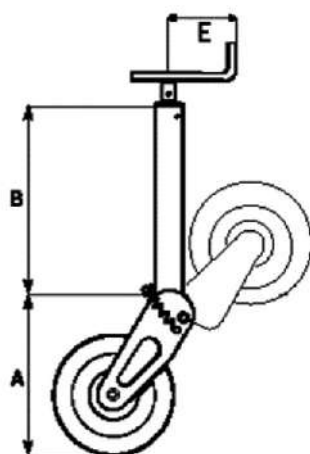
| CODICE CODE | ☒ TUBO mm. ☒ PIPE mm. | TIPO RUOTA WHEEL TYPE | A mm. | B mm. | E mm. | CORSA STROKE (mm.) | PORTATA CAPACITY (Kg.) | PESO WEIGHT (Kg.) |
|----------------|--------------------------|--------------------------------|----------|----------|----------|--------------------------|------------------------------|-------------------------|
| 02.001871 | 60x60 | 200x50 | 290 | 390 | 125 | 250 | 200 | 9.5 |
| 02.001872 | 70x70 | 250x80 | 320 | 480 | 190 | 300 | 300 | 15 |

FISSO CON RUOTA IN FERRO / STEEL WHEEL JACK WITHOUT TURNOVER



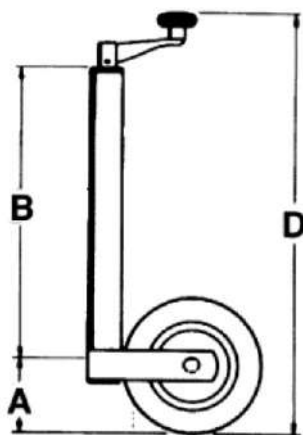
| CODICE CODE | ∅ TUBO ∅ PIPE mm. | TIPO RUOTA WHEEL TYPE | A mm. | B mm. | D mm. | E mm. | CORSA STROKE (mm.) | PORTATA CAPACITY (Kg.) | PESO. WEIGHT (Kg.) |
|----------------|-------------------------|--------------------------------|----------|----------|----------|----------|--------------------------|------------------------------|--------------------------|
| 02.00211 | 60 | 220x60 | 275 | 380 | 795 | 115 | 210 | 800 | 9.0 |
| 02.00212 | 70 | 275x70 | 305 | 460 | 910 | 130 | 280 | 1000 | 12.5 |

A RUOTA IN FERRO CON RIBALTAMENTO A MOLLA / STEEL WHEEL JACK WITH SPRING TURNOVER



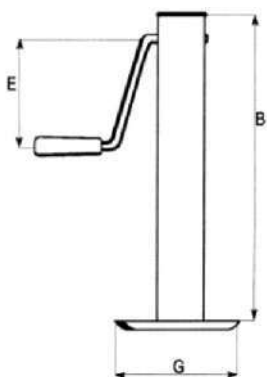
| CODICE CODE | ☒ TUBO mm. ☒ PIPE mm. | TIPO RUOTA WHEEL TYPE | A mm. | B mm. | E mm. | CORSA STROKE (mm.) | PORTATA CAPACITY (Kg.) | PESO Kg. WEIGHT Kg. |
|----------------|--------------------------|--------------------------------|----------|----------|----------|--------------------------|------------------------------|------------------------|
| 02.00186 | 60x60 | 230x60 | 310 | 390 | 125 | 250 | 700 | 9.5 |
| 02.00187 | 70x70 | 280x80 | 340 | 480 | 190 | 300 | 800 | 15 |

PER ROULOTTE CON RUOTA IN GOMMA (ZINCATO) / CARAVAN JACK WITH RUBBER WHEEL (GALVANIZED)

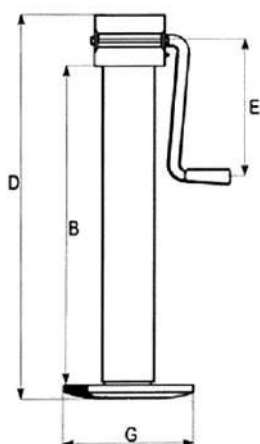


| CODICE CODE | ØTUBO ØPIPE mm. | A mm. | B mm. | D mm. | CORSA STROKE (mm.) | TIPO RUOTA WHEEL TYPE | PORTATA Kg. CAPACITY Kg. | PESO Kg. WEIGHT Kg. |
|----------------|-----------------------|----------|----------|----------|--------------------------|--------------------------------|-----------------------------|------------------------|
| 02.00195 | 35 | 95 | 290 | 465 | 220 | 160x40 | 75 | 2.2 |
| 02.00196 | 48 | 150 | 350 | 575 | 190 | 200x50 | 150 | 4.2 |
| 02.001961 | 60 | 150 | 430 | 720 | 250 | 255x80 | 400 | 10.8 |

A CRICCA CON MANOVELLA LATERALE / CRIC JACK WITH LATERAL HANDLE

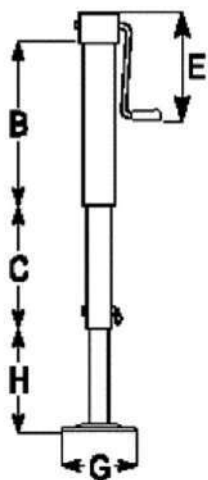


| CODICE CODE | TUBO mm. PIPE mm. | B mm. | E mm. | Ø G mm. | CORSA STROKE (mm.) | PORTATA CAPACITY (Kg.) | PESO WEIGHT (Kg.) |
|----------------|----------------------|----------|----------|------------|--------------------------|------------------------------|-------------------------|
| 02.00188 | 60x60 | 565 | 180 | 160 | 310 | 800 | 7 |
| 02.001881 | 60x60 | 670 | 180 | 160 | 410 | 800 | 7.5 |



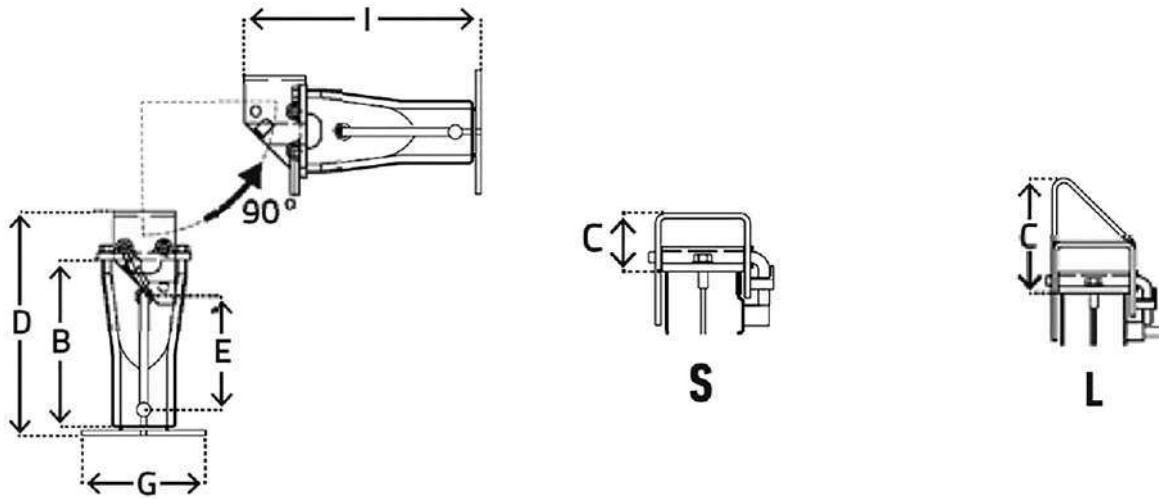
| CODICE CODE | TUBO mm. PIPE mm. | B mm. | D mm. | E mm. | Ø G mm. | CORSA STROKE (mm.) | PORTATA CAPACITY (Kg.) | PESO WEIGHT (Kg.) |
|----------------|----------------------|----------|----------|----------|------------|--------------------------|------------------------------|-------------------------|
| 02.00189 | 70x70 | 500 | 620 | 200 | 220 | 330 | 2000 | 12 |
| 02.001891 | 70x70 | 600 | 720 | 200 | 220 | 430 | 2000 | 13.5 |
| 02.00190 | 80x80 | 500 | 620 | 200 | 220 | 330 | 3000 | 13 |
| 02.00191 | 80x80 | 600 | 720 | 200 | 220 | 430 | 3000 | 14 |

A CRICCA CON MANOVELLA LATERALE A DUE SFILATE / CRIC JACK WITH LATERAL HANDLE WITH TWO EXTENSIONS



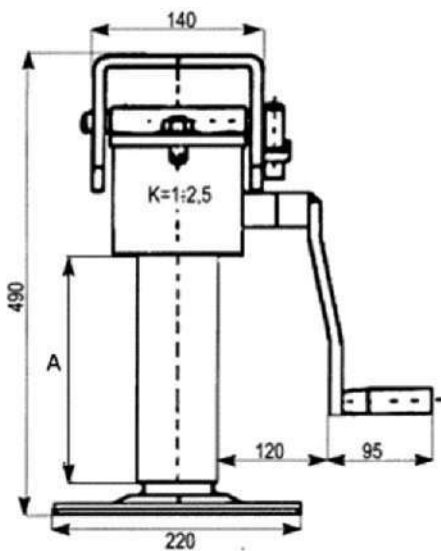
| CODICE CODE | TUBO mm. PIPE mm. | B mm. | C mm. | E mm. | H mm. | Ø G mm. | PORTATA CAPACITY (Kg.) | PESO WEIGHT (Kg.) |
|----------------|----------------------|----------|----------|----------|----------|------------|------------------------------|-------------------------|
| 02.001883 | 70x70 | 500 | 350 | 200 | 330 | 220 | 2500 | 18 |
| 02.001884 | 80x80 | 500 | 350 | 200 | 330 | 220 | 3000 | 20 |

A CRICCA ATTACCO SOTTO TIMONE TIPO "S" E ATTACCO LATERALE TIPO "L"
 "S" TYPE CRIC JACK UNDER TOWING EYE CONNECTION AND "L" TYPE LATERAL CONNECTION



| CODICE CODE | ☑ TUBO mm. ☑ PIPE mm. | TIPO TYPE | B mm. | C mm. | D mm. | E mm. | ∅ G mm. | I mm. | CORSA STROKE (mm.) | PORTATA CAPACITY (Kg.) | PESO WEIGHT (Kg.) |
|----------------|--------------------------|--------------|----------|----------|----------|----------|------------|----------|--------------------------|------------------------------|-------------------------|
| 02.00192 | 70x70 | S | 330 | 125 | 460 | 220 | 220 | 420 | 170 | 4000 | 14 |
| 02.00192L | 70x70 | L | 330 | 225 | 570 | 235 | 220 | 420 | 170 | 4000 | 17.5 |

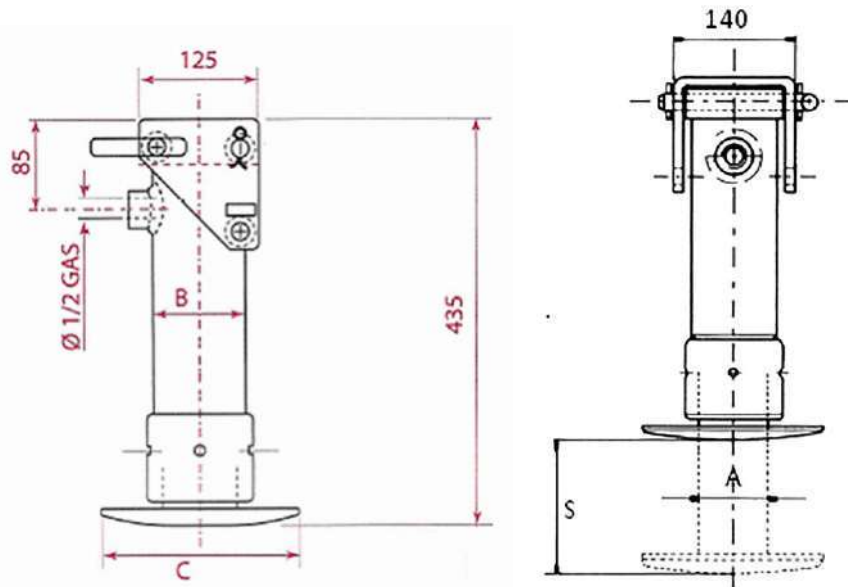
A CRICCA PESANTE ATTACCO SOTTO TIMONE TIPO "S"
 "S" TYPE HEAVY CRIC JACK UNDER TOWING EYE CONNECTION



| CODICE CODE | ☑ TUBO mm. ☑ PIPE mm. | A mm. | CORSA mm. STROKE mm. | PORTATA CAPACITY (Kg.) | PESO WEIGHT (Kg.) |
|----------------|--------------------------|----------|-------------------------|------------------------------|-------------------------|
| 02.001922 | 70x70 | 270 | 220 | 5000 | 19.5 |

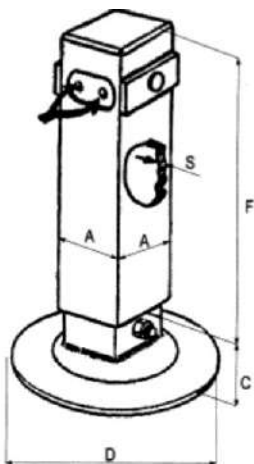
APPOGGI IDRAULICI / HYDRAULIC JACK

ATTACCO SOTTO TIMONE CON RITORNO A MOLLA / UNDER TOWING EYE CONNECTION WITH SPRING RETURN



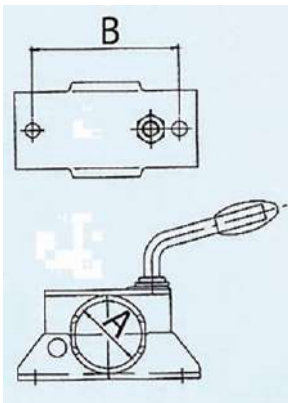
| CODICE CODE | A mm. | B mm. | C mm. | S mm. | CAPACITA' OLIO LT. OIL CAPACITY LT. | PORTATA Kg. a 180 Bar CAPACITY Kg. at 180 Bar | PESO Kg. WEIGHT Kg. |
|----------------|----------|----------|----------|----------|--|--|------------------------|
| 02.00193 | 65 | 80 | 160 | 250 | 0.8 | 6000 | 17 |
| 02.00194 | 85 | 100 | 180 | 250 | 1.5 | 10000 | 18 |

DOPPIO EFFETTO CON VALVOLA DI BLOCCO / DOUBLE ACTING WITH SAFETY VALVE

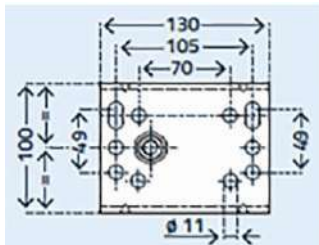


| CODICE CODE | A mm. | C mm. | D mm. | F mm. | S mm. | CORSA mm. STROKE mm. | PORTATA Kg. a 150 bar. CAPACITY Kg. at 150 bar. | PESO Kg. WEIGHT Kg. |
|----------------|----------|----------|----------|----------|----------|-------------------------------|--|------------------------|
| 02.003051 | 80 | 65 | 220 | 580 | 4 | 400 | 1700 | 20 |
| 02.00305 | 80 | 65 | 220 | 680 | 4 | 500 | 1700 | 23 |
| 02.003011 | 90 | 65 | 220 | 800 | 4 | 600 | 2650 | 30 |
| 02.00301 | 90 | 65 | 220 | 600 | 4 | 400 | 2650 | 25 |
| 02.00302 | 90 | 65 | 220 | 700 | 4 | 500 | 2650 | 27 |
| 02.003041 | 100 | 65 | 290 | 800 | 4 | 600 | 3800 | 37 |
| 02.00303 | 100 | 65 | 280 | 600 | 4 | 400 | 3800 | 30 |
| 02.00304 | 100 | 65 | 280 | 700 | 4 | 500 | 3800 | 34 |
| 02.00306 | 110 | 65 | 290 | 700 | 4 | 500 | 5200 | 39 |
| 02.00307 | 120 | 70 | 290 | 800 | 4 | 600 | 5200 | 45 |

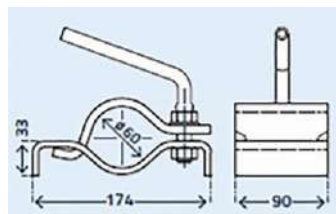
MORSETTI DI REGOLAZIONE ZINCATI / GALVANIZED CLAMPS BRACKET



| CODICE CODE | Ø A mm. | B mm. | PESO Kg. WEIGHT Kg. |
|----------------|------------|----------|------------------------|
| 02.00208 | 35 | 105 | 0.8 |
| 02.00209 | 48 | 105 | 0.8 |





| CODICE CODE | Ø A mm. | PESO Kg. WEIGHT Kg. |
|----------------|------------|------------------------|
| 02.002092 | 60 | 1.7 |



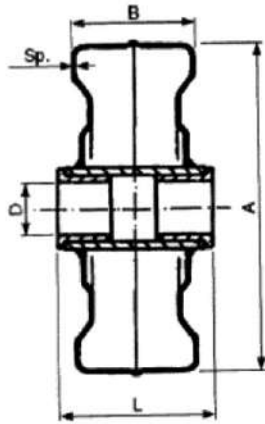
| CODICE CODE | DESCRIZIONE DESCRIPTION | PESO WEIGHT (Kg.) |
|----------------|----------------------------|-------------------------|
| 02.002091 | DA SALDARE TO WELD | 0.8 |

RUOTE IN GOMMA PIENA CON CERCHIO IN FERRO SOLID RUBBER WHEELS WITH STEEL RIM



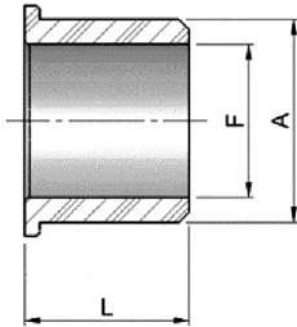
| CODICE CODE |  mm. |  mm. | Ø BOCCOLA Ø BUSH mm. | L= MOZZO mm. L= HUB mm. | PORTATA Kg. CAPACITY Kg. | PESO WEIGHT (Kg.) |
|----------------|--|--|----------------------------|----------------------------|-----------------------------|-------------------------|
| 02.00197 | 200 | 50 | 20 | 58 | 250 | 1.7 |
| 02.00198 | 250 | 60 | 25 | 75 | 300 | 3.5 |
| 02.00199 | 250 | 80 | 20 | 75 | 300 | 4 |

RUOTE IN FERRO CON BOCCOLE IN NYLON STEEL WHEELS WITH NYLON BUSHES



| CODICE CODE | A mm. | B mm. | D mm. | L mm. | SP. mm. | PESO Kg. WEIGHT Kg. |
|----------------|----------|----------|----------|----------|------------|------------------------|
| 02.00200 | 220 | 60 | 20 | 70 | 1.8 | 1.6 |
| 02.002001 | 225 | 80 | 20 | 90 | 2 | 2.3 |
| 02.002002 | 225 | 60 | 20 | 70 | 2 | 2 |
| 02.00202 | 280 | 80 | 30 | 90 | 2 | 2.9 |
| 02.00203 | 300 | 100 | 30 | 110 | 2.5 | 5 |
| 02.002032 | 320 | 100 | 30 | 110 | 2.5 | 5.5 |
| 02.002031 | 350 | 100 | 30 | 110 | 2.5 | 6.5 |

BOCCOLE IN NYLON / NYLON BUSHES



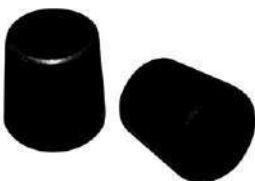
| CODICE CODE | A mm. | F mm. | L mm. |
|----------------|----------|----------|----------|
| 02.001991 | 30 | 20.5 | 33 |
| 02.001992 | 36 | 25.5 | 25 |
| 02.001993 | 25 | 20.5 | 20 |

MOLLE FERMO MANOVELLA / SPRINGS STOP HANDLE



| CODICE CODE | DESCRIZIONE DESCRIPTION | PESO Kg. WEIGHT Kg. |
|----------------|--|------------------------|
| 02.00300 | PER APPOGGI QUADRO 40/50/60 mm. FOR PARKING JACKS SQUARE 40/50/60 mm. | 0.038 |
| 02.003001 | PER APPOGGI QUADRO 70/80 mm. FOR PARKING JACKS SQUARE 70/80 mm. | 0.042 |

TAPPI IN GOMMA PER MANOVELLA / RUBBER PLUGS FOR HANDLE



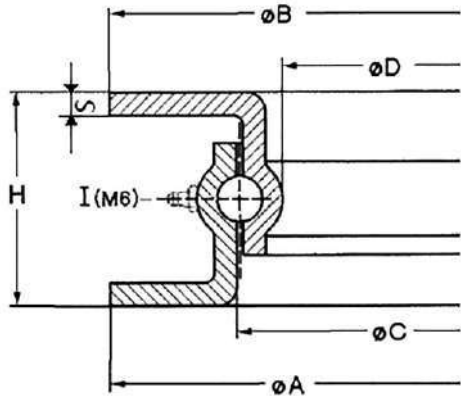
| CODICE CODE | ∅ mm. |
|----------------|----------|
| 02.00280 | 12 |
| 02.00281 | 14 |
| 02.00282 | 16 |



3

**RALLE AGRICOLE ED INDUSTRIALI
AGRICULTURAL AND INDUSTRIAL
BALL BEARING RINGS**

RALLE AGRICOLE / AGRICULTURAL BALL BEARING RINGS



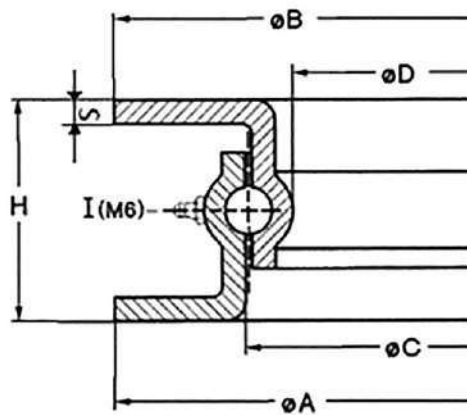
TIPO "LU" / "LU" TYPE

| CODICE CODE | Ø mm. | | | | S mm. | H mm. | Ø SFERE mm. Ø BALLS mm. | CARICO ASSIALE ton. AXIAL CAPACITY ton. | PESO Kg. WEIGHT Kg. |
|----------------|-------|-----|-----|-----|----------|-------|----------------------------|--|------------------------|
| | A | B | C | D | | | | | |
| 03.55199 | 300 | 300 | 220 | 200 | 6 | 55 | 12 | 0.5 | 5 |
| 03.55200 | 400 | 400 | 310 | 295 | 6 | 55 | 12 | 0.75 | 8 |
| 03.55201 | 500 | 500 | 410 | 395 | 6 | 55 | 12 | 1 | 10 |

TIPO "NU" / "NU" TYPE

| CODICE CODE | Ø mm. | | | | S mm. | H mm. | Ø SFERE mm. Ø BALLS mm. | CARICO ASSIALE ton. AXIAL CAPACITY ton. | PESO WEIGHT (Kg.) |
|----------------|-------|------|-----|-----|----------|----------|----------------------------|--|-------------------------|
| | A | B | C | D | | | | | |
| 03.00201 | 500 | 500 | 410 | 395 | 7 | 65 | 12 | 1 | 15 |
| 03.00202 | 600 | 600 | 510 | 485 | 7 | 65 | 14 | 1.7 | 18 |
| 03.00203 | 650 | 650 | 560 | 535 | 7 | 65 | 14 | 1.7 | 20 |
| 03.00204 | 700 | 700 | 610 | 585 | 7 | 65 | 14 | 2.2 | 22 |
| 03.00205 | 750 | 750 | 660 | 635 | 7 | 65 | 14 | 2.2 | 24 |
| 03.00206 | 800 | 800 | 710 | 685 | 7 | 65 | 14 | 2.5 | 26 |
| 03.00207 | 850 | 850 | 760 | 735 | 8 | 65 | 14 | 3 | 28 |
| 03.00208 | 900 | 900 | 810 | 785 | 8 | 65 | 14 | 3.5 | 30 |
| 03.00209 | 950 | 950 | 860 | 835 | 8 | 65 | 14 | 3.5 | 31 |
| 03.00210 | 1000 | 1000 | 910 | 885 | 8 | 65 | 14 | 4 | 33 |
| 03.00211 | 1050 | 1050 | 960 | 935 | 8 | 65 | 14 | 4.5 | 35 |

RALLE AGRICOLE PESANTI / HEAVY AGRICULTURAL BALL BEARING RINGS



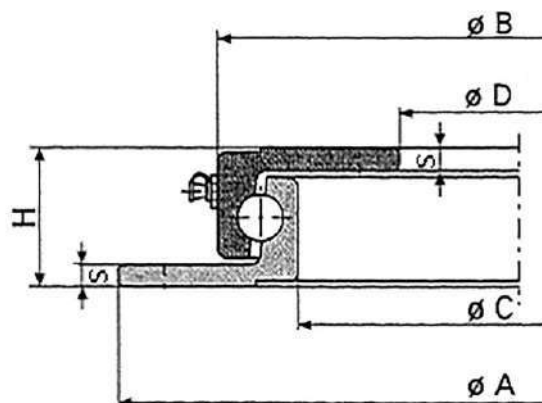
TIPO "PU"/ "PU" TYPE

| CODICE CODE | ϕ mm. | | | | S mm. | H mm. | ϕ SFERE mm. ϕ BALLS mm. | CARICO ASSIALE ton. AXIAL CAPACITY ton. | PESO Kg. WEIGHT Kg. |
|----------------|------------|------|-----|-----|----------|-------|--------------------------------------|--|------------------------|
| | A | B | C | D | | | | | |
| 03.00213 | 900 | 900 | 780 | 765 | 9 | 80 | 16 | 5 | 36 |
| 03.00214 | 1000 | 1000 | 900 | 885 | 9 | 80 | 16 | 6 | 42 |
| 03.00215 | 1100 | 1100 | 990 | 975 | 9 | 80 | 16 | 6.5 | 45 |

TIPO "RTU"/ "RTU" TYPE

| CODICE CODE | ϕ mm. | | | | S mm. | H mm. | ϕ SFERE mm. ϕ BALLS mm. | CARICO ASSIALE ton. AXIAL CAPACITY ton. | PESO Kg. WEIGHT Kg. |
|----------------|------------|------|-----|-----|----------|-------|--------------------------------------|--|------------------------|
| | A | B | C | D | | | | | |
| 03.00218 | 1000 | 1008 | 885 | 850 | 11 | 90 | 20 | 8 | 60 |
| 03.00219 | 1100 | 1108 | 985 | 950 | 11 | 90 | 20 | 10 | 65 |

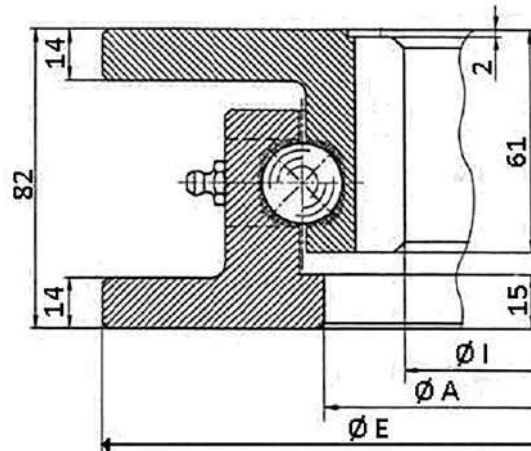
RALLA AGRICOLA TIPO "Z"/ "Z" TYPE AGRICULTURAL BALL BEARING RING



| CODICE CODE | ϕ mm. | | | | S mm. | H mm. | ϕ SFERE mm. ϕ BALLS mm. | CARICO ASSIALE ton. AXIAL CAPACITY ton. | PESO WEIGHT (Kg.) |
|----------------|------------|-----|-----|-----|----------|-------|--------------------------------------|--|-------------------------|
| | A | B | C | D | | | | | |
| 03.00212 | 1050 | 990 | 935 | 865 | 8 | 52 | 14 | 45 | 40 |

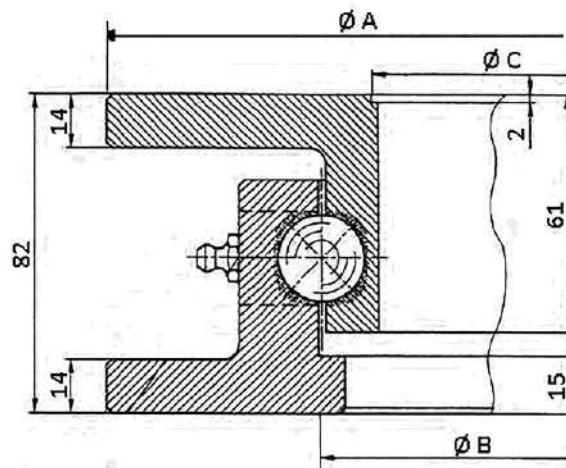
RALLE INDUSTRIALI / INDUSTRIAL BALL BEARING RINGS

CUSCINETTO DI BASE FLANGIATO AD 1 GIRO DI SFERE CON DENTATURA INTERNA
 FLANGED SLEWING RING WITH SIMPLE BALLS TURN WITH INTERNAL GEAR



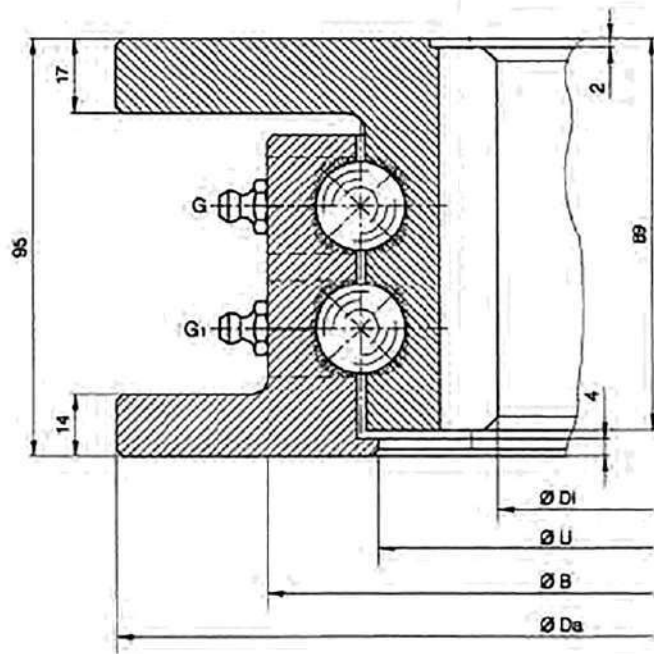
| CODICE CODE | MATERIALE MATERIAL | Ø E mm. | Ø I mm. | Ø A mm. | MODULO MODULE | CARICO ASSIALE ton. AXIAL CAPACITY ton. | PESO Kg. WEIGHT Kg. |
|----------------|-----------------------|------------|------------|------------|------------------|--|------------------------|
| 03.I.1050-250 | C 45 N | 500 | 331 | 384 | 5 | 26 | 38 |
| 03.I.1070-250 | C 45 N | 700 | 530 | 584 | 5 | 45 | 59 |
| 03.I.1080-250 | C 45 N | 800 | 636 | 689 | 6 | 56 | 67 |
| 03.I.1088-250 | C 45 N | 880 | 708 | 764 | 6 | 60 | 75 |
| 03.I.1100-250 | C 45 N | 1000 | 830 | 884 | 6 | 70 | 86 |

CUSCINETTO DI BASE FLANGIATO AD 1 GIRO DI SFERE SENZA DENTATURA
 FLANGED SLEWING RING WITH SIMPLE BALLS TURN WITHOUT GEAR



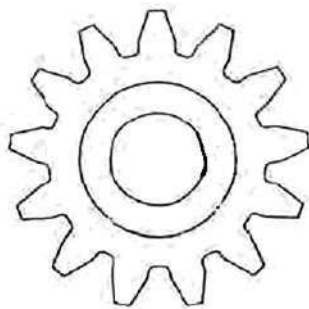
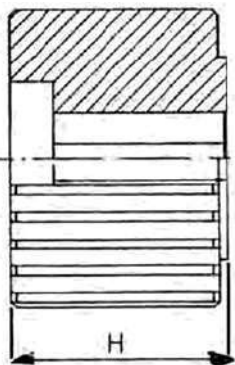
| CODICE CODE | MATERIALE MATERIAL | Ø A mm. | Ø B mm. | Ø C mm. | CARICO ASSIALE ton. AXIAL CAPACITY ton. | PESO Kg. WEIGHT Kg. |
|----------------|-----------------------|------------|------------|------------|--|------------------------|
| 03.I.1040-270 | C 45 N | 400 | 284 | 232 | 24 | 22 |
| 03.I.1050-270 | C 45 N | 500 | 384 | 331 | 26 | 38 |
| 03.I.1070-270 | C 45 N | 700 | 584 | 530 | 45 | 59 |
| 03.I.1080-270 | C 45 N | 800 | 689 | 636 | 56 | 67 |
| 03.I.1088-270 | C 45 N | 880 | 764 | 708 | 60 | 75 |
| 03.I.1100-270 | C 45 N | 1000 | 884 | 803 | 70 | 86 |

CUSCINETTO DI BASE FLANGIATO A 2 GIRI DI SFERE CON DENTATURA INTERNA
FLANGED SLEWING RING WITH DOUBLE BALLS TURN WITH INTERNAL GEAR



| CODICE CODE | MATERIALE MATERIAL | Ø Da mm. | Ø B mm. | Ø U mm. | Ø Di mm. | MODULO MODULE | CARICO ASSIALE ton. AXIAL CAPACITY ton. | PESO Kg. WEIGHT Kg. |
|----------------|-----------------------|-------------|------------|------------|-------------|------------------|--|------------------------|
| 03.I.2088-250 | C 45 N | 880 | 814 | 764 | 708 | 6 | 110 | 92 |
| 03.I.2100-250 | C 45 N | 1000 | 934 | 884 | 831 | 6 | 130 | 104 |

PIGNONI PER CUSCINETTI DI BASE DENTATI
GEARS FOR SLEWING RINGS

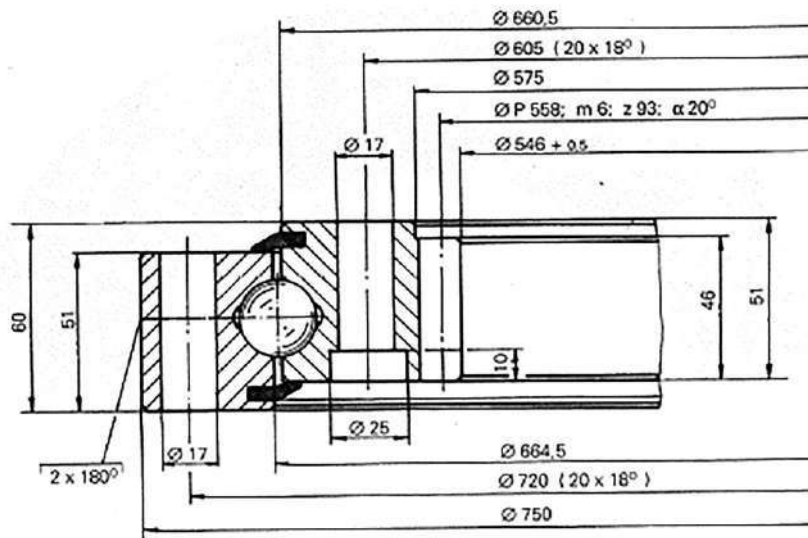


| CODICE CODE | M | Z | H mm. | PESO Kg. WEIGHT Kg. |
|----------------|---|----|----------|------------------------|
| 03.P512 | 5 | 12 | 50 | 1.4 |
| 03.P514 | 5 | 14 | 50 | 1.4 |
| 03.P521 | 5 | 21 | 50 | 1.4 |
| 03.P612 | 6 | 12 | 50 | 1.6 |
| 03.P614 | 6 | 14 | 50 | 1.6 |
| 03.P615 | 6 | 15 | 50 | 1.6 |

M = MODULO / MODULE
 Z = NUMERO DI DENTI / NUMBER OF TEETH

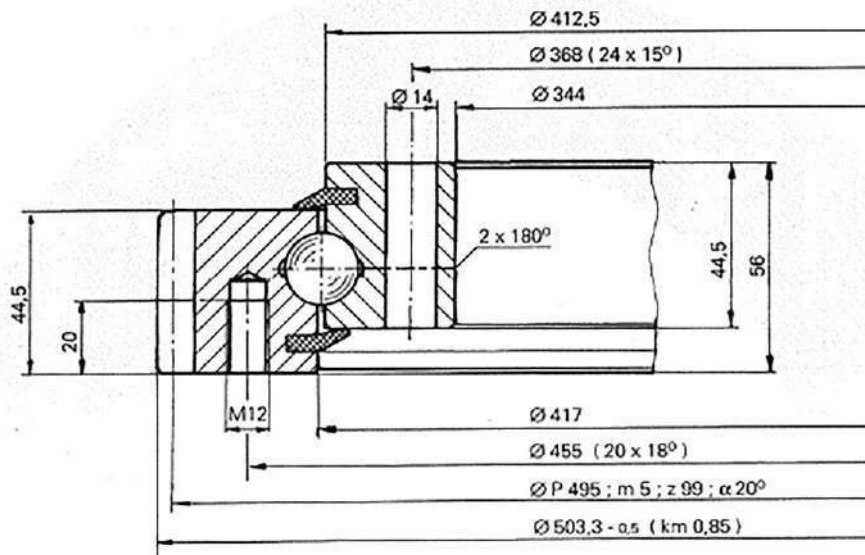
FORATURA INTERNA DEL PIGNONE A RICHIESTA
INTERNAL GEAR HOLE BY REQUEST

CUSCINETTO DI BASE CON DENTATURA INTERNA / SLEWING RING WITH INTERNAL GEAR



| CODICE CODE | DESCRIZIONE DESCRIPTION | CARICO ASSIALE ton. AXIAL CAPACITY ton. | PESO Kg. WEIGHT Kg. |
|----------------|--------------------------------------|--|------------------------|
| 03.CDI7501 | 1 GIRO DI SFERE SIMPLE BALLS TURN | 10 | 55 |

CUSCINETTO DI BASE CON DENTATURA ESTERNA / SLEWING RING WITH EXTERNAL GEAR



| CODICE CODE | DESCRIZIONE DESCRIPTION | CARICO ASSIALE ton. AXIAL CAPACITY ton. | PESO Kg. WEIGHT Kg. |
|----------------|--------------------------------------|--|------------------------|
| 03.CDE5001 | 1 GIRO DI SFERE SIMPLE BALLS TURN | 3,2 | 30 |

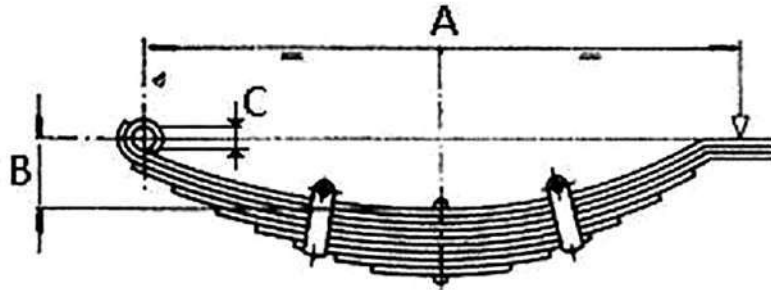


4

**BALESTRE ED ACCESSORI
LEAF SPRINGS AND SPARE PARTS**

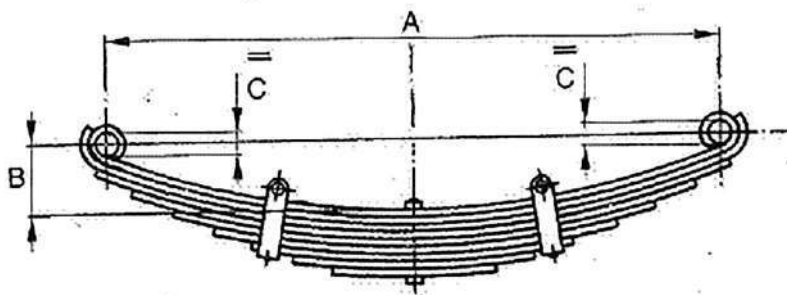
BALESTRE / LEAF SPRINGS

TIPO OCCHIO E SLITTA / EYE AND FLAT TYPE



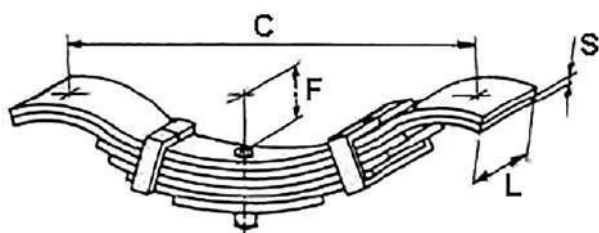
| CODICE CODE | SEZIONE PIATTO FLAT SECTION mm. | N° FOGLIE LEAVES N° | A mm. | B mm. | Ø C mm. | PORTATA Kg. CAPACITY Kg. | PESO Kg. WEIGHT Kg. |
|----------------|---------------------------------------|------------------------|----------|----------|------------|-----------------------------|------------------------|
| 04.00235 | 60x8 | 8 | 850 | 120 | 20.5 | 1150 | 21 |
| 04.00234 | 60x8 | 10 | 850 | 120 | 20.5 | 1450 | 31 |
| 04.00029 | 70x10 | 6 | 900 | 120 | 20.5 | 1250 | 25 |
| 04.00028 | 70x10 | 7 | 900 | 120 | 20.5 | 1450 | 28 |
| 04.00233 | 70x10 | 8 | 900 | 120 | 20.5 | 1700 | 32 |
| 04.00027 | 70x10 | 9 | 900 | 120 | 20.5 | 1900 | 35 |
| 04.00232 | 70x10 | 10 | 900 | 120 | 20.5 | 2100 | 38 |
| 04.00025 | 70x10 | 12 | 900 | 120 | 20.5 | 2500 | 42 |
| 04.00231 | 80x10 | 10 | 1000 | 120 | 25.5 | 2150 | 48 |
| 04.00230 | 80x10 | 12 | 1000 | 120 | 25.5 | 2700 | 57 |

TIPO A 2 OCCHI / 2 EYES TYPE



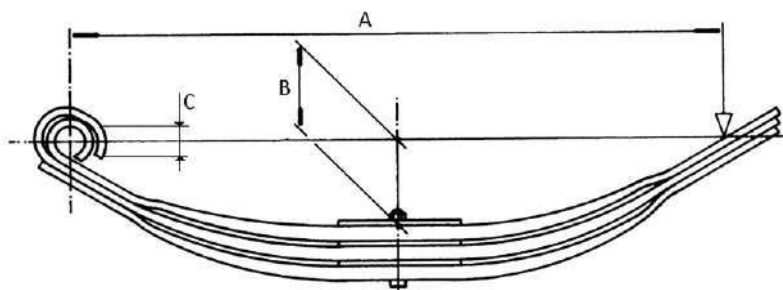
| CODICE CODE | SEZIONE PIATTO mm. FLAT SECTION mm. | N° FOGLIE LEAVES N° | A mm. | B mm. | Ø C mm. | PORTATA Kg. CAPACITY Kg. | PESO Kg. WEIGHT Kg. |
|----------------|--|------------------------|----------|----------|------------|-----------------------------|------------------------|
| 04.00024 | 80x10 | 10 | 1000 | 120 | 25.5 | 2700 | 55 |
| 04.00023 | 80x10 | 12 | 1000 | 120 | 25.5 | 3200 | 48 |

BALESTRINO / HELPER SPRING

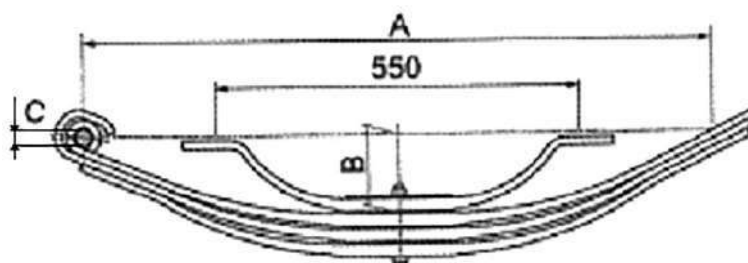


| CODICE CODE | L x S mm. | N° FOGLIE LEAVES N° | C mm. | F mm. | PORTATA Kg. CAPACITY Kg. | PESO Kg. WEIGHT Kg. |
|----------------|--------------|------------------------|----------|----------|-----------------------------|------------------------|
| 04.00022 | 60x8 | 5 | 480 | 90 | 2100 | 9 |
| 04.00021 | 70x10 | 5 | 480 | 90 | 2400 | 12 |
| 04.00020 | 80x10 | 5 | 520 | 90 | 2800 | 16 |

TIPO PARABOLICA / PARABOLIC TYPE

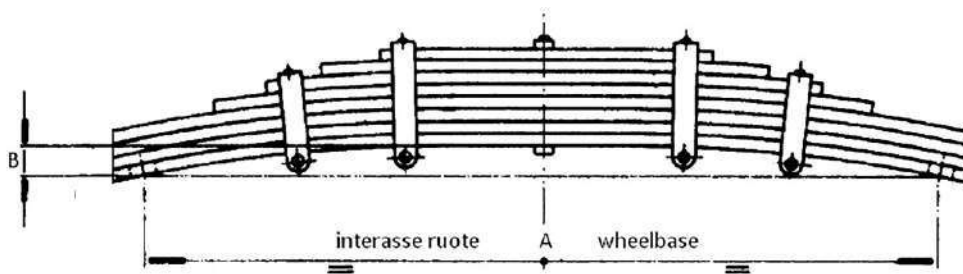


| CODICE CODE | SEZIONE PIATTO mm. FLAT SECTION mm. | N° FOGLIE LEAVES N° | A mm. | B mm. | Ø C mm. | PORTATA Kg. CAPACITY Kg. | PESO Kg. WEIGHT Kg. |
|----------------|--|------------------------|----------|----------|------------|-----------------------------|------------------------|
| 04.002643 | 80x20 | 3 | 900 | 110 | 25.5 | 3000 | 30 |
| 04.002644 | 80x20 | 4 | 900 | 110 | 25.5 | 4000 | 39 |
| 04.002642 | 80x20 | 5 | 900 | 110 | 25.5 | 5000 | 48 |
| 04.8911400P | 100x19 | 3 | 960 | 95 | 40.5 | 3500 | 41 |
| 04.8913000P | 100x19 | 4 | 960 | 95 | 40.5 | 5000 | 53 |
| 04.8914000P | 100x19 | 5 | 960 | 95 | 40.5 | 6000 | 65 |



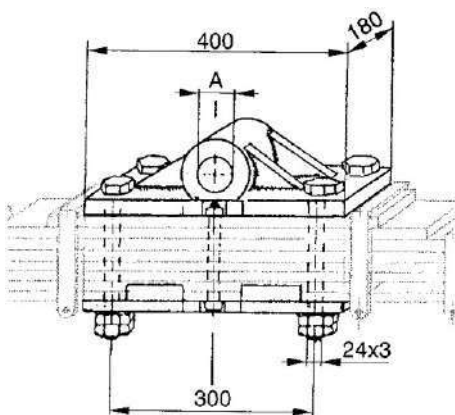
| CODICE CODE | SEZIONE PIATTO mm. FLAT SECTION mm. | N° FOGLIE LEAVES N° | A mm. | B mm. | Ø C mm. | PORTATA Kg. CAPACITY Kg. | PESO Kg. WEIGHT Kg. |
|----------------|--|------------------------|----------|----------|------------|-----------------------------|------------------------|
| 04.0026431 | 80x20 | 3+1 | 900 | 110 | 25.5 | 3500 | 35 |

TIPO CANTILEVER / CANTILEVER TYPE



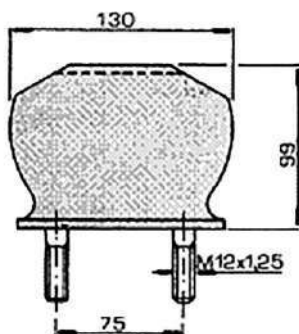
| CODICE CODE | SEZIONE PIATTO FLAT SECTION (mm.) | N° FOGLIE LEAVES N° | A mm. | B mm. | PORTATA Kg. CAPACITY Kg. | PESO Kg. WEIGHT Kg. |
|----------------|---|------------------------|----------|----------|-----------------------------|------------------------|
| 04.00259 | 100x18 | 6 | 1350 | 50 | 6000 | 112 |
| 04.00260 | 100x18 | 8 | 1350 | 50 | 7000 | 132 |
| 04.002601 | 100x18 | 8 | 1250 | 50 | 7500 | 122 |
| 04.00261 | 100x18 | 9 | 1350 | 50 | 8000 | 143 |
| 04.002611 | 100x18 | 10 | 1350 | 50 | 9000 | 155 |

KIT FISSAGGIO CANTILEVER/CENTRAL FIXING CANTILEVER KIT



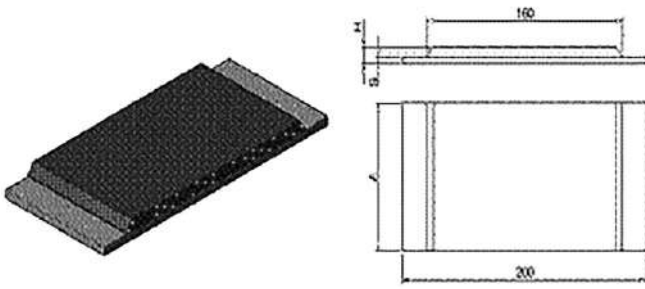
| CODICE CODE | ∅ A mm. | PESO Kg. WEIGHT Kg. |
|----------------|------------|------------------------|
| 04.00263 | 55 | 36.5 |

**TAMPONE IN GOMMA PER BALESTRA
RUBBER PAD FOR LEAF SPRING**



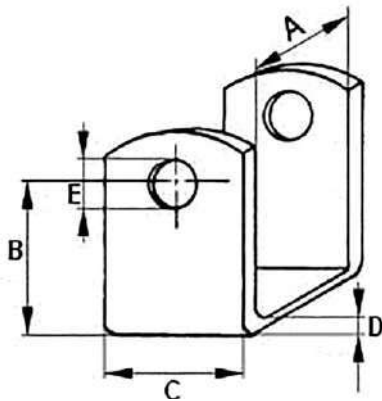
| CODICE CODE | PESO Kg. WEIGHT Kg. |
|----------------|------------------------|
| 04.00262 | 1.3 |

TAMPONE PER SOTTOTELAIO / PAD FOR CHASSIS



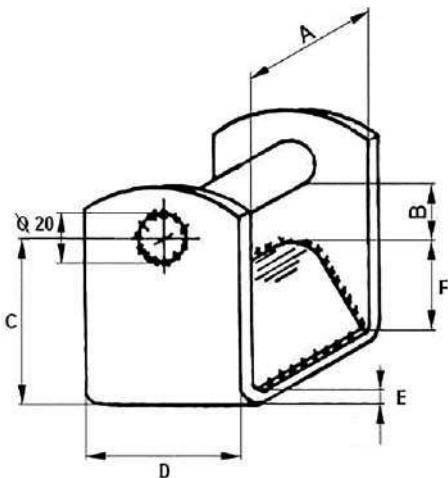
| CODICE CODE | A mm. | H mm. | S mm. | PESO Kg. WEIGHT Kg. |
|----------------|----------|----------|----------|------------------------|
| 04.002621 | 88 | 22 | 4 | 0.8 |

SUPPORTI A OCCHIO / EYE SUPPORTS



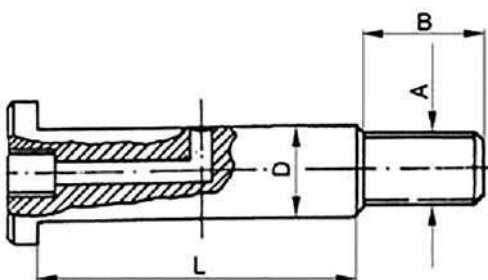
| CODICE CODE | A mm. | B mm. | C mm. | D mm. | E mm. | PESO Kg. WEIGHT Kg. |
|----------------|----------|----------|----------|----------|----------|------------------------|
| 04.00236 | 60 | 60 | 70 | 8.5 | 20.3 | 1 |
| 04.00237 | 70 | 60 | 70 | 8.5 | 20.3 | 1 |
| 04.00238 | 80 | 65 | 80 | 10 | 25.3 | 1.5 |

SUPPORTI A SLITTA / SLIDE SUPPORTS



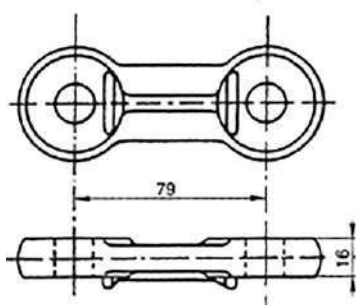
| CODICE CODE | A mm. | B mm. | C mm. | D mm. | E mm. | F mm. | PESO Kg. WEIGHT Kg. |
|----------------|----------|----------|----------|----------|----------|----------|------------------------|
| 04.00239 | 60 | 37.5 | 101.5 | 70 | 8 | 41 | 1.8 |
| 04.00240 | 70 | 40 | 107 | 70 | 8.5 | 40 | 2.18 |
| 04.00241P | 80 | 57 | 126 | 80 | 10 | 40 | 3.15 |

SPINOTTI CON DADO AUTOBLOCCANTE E INGRASSATORE PINS WITH SELFLOCKING NUT AND GREASER



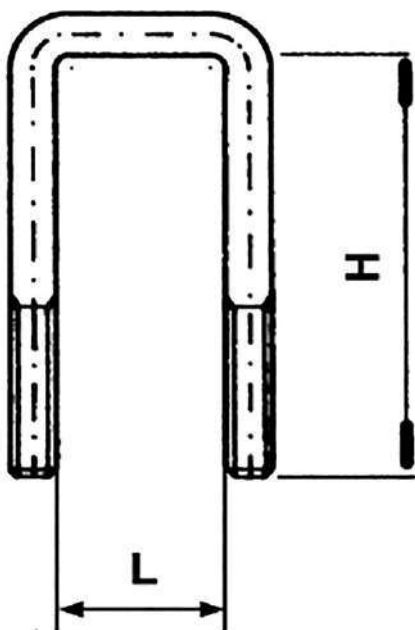
| CODICE CODE | A mm. | B mm. | Ø D mm. | L mm. | PESO Kg. WEIGHT Kg. |
|----------------|----------|----------|------------|----------|------------------------|
| 04.00242 | M 16x1.5 | 25 | 20 | 80 | 0.2 |
| 04.00243 | M 16x1.5 | 25 | 20 | 90 | 0.2 |
| 04.00244 | M 16x1.5 | 25 | 20 | 100 | 0.4 |
| 04.00245 | M 18x1.5 | 30 | 25 | 100 | 0.4 |
| 04.002450 | M 18x1.5 | 30 | 25 | 110 | 1 |
| 04.002451 | M 30x2 | 35 | 40 | 120 | 1.5 |

BISCOTTINO NON FORATO / NON-DRILLED LINK



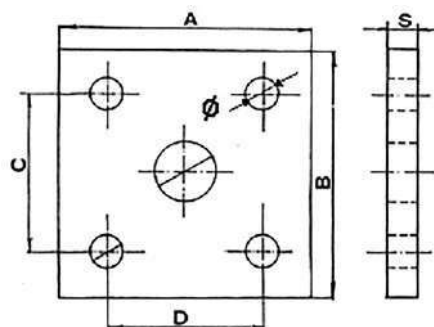
| CODICE CODE | DESCRIZIONE DESCRIPTION | PESO Kg. WEIGHT Kg. |
|----------------|-----------------------------|------------------------|
| 04.00254 | CON FERMO WITH STOP | 0.46 |
| 04.00255 | SENZA FERMO WITHOUT STOP | 0.40 |

STAFFE CON DADI PER FISSAGGIO BALESTRA BRACKETS WITH NUTS FOR LEAF SPRING FIXING



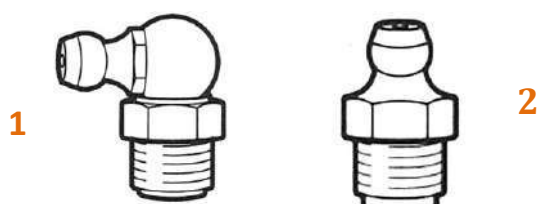
| CODICE CODE | H mm. | L mm. | FILETTO THREAD | PESO Kg. WEIGHT Kg. |
|----------------|----------|----------|-------------------|------------------------|
| 04.002462 | 160 | 61 | M16x1.5 | 0.5 |
| 04.00246 | 180 | 61 | M16x1.5 | 0.6 |
| 04.002461 | 200 | 61 | M16x1.5 | 0.6 |
| 04.00247 | 220 | 61 | M16x1.5 | 0.6 |
| 04.002470 | 160 | 71 | M16x1.5 | 0.5 |
| 04.002471 | 180 | 71 | M16x1.5 | 0.6 |
| 04.00248 | 200 | 71 | M16x1.5 | 0.7 |
| 04.002481 | 220 | 71 | M16x1.5 | 0.6 |
| 04.00249 | 250 | 71 | M16x1.5 | 0.8 |
| 04.002491 | 280 | 71 | M16x1.5 | 0.9 |
| 04.0024910 | 190 | 61 | M18x1.5 | 0.7 |
| 04.002492 | 200 | 71 | M18x1.5 | 0.9 |
| 04.002513 | 160 | 81 | M18x1.5 | 0.9 |
| 04.002502 | 200 | 81 | M18x1.5 | 1 |
| 04.00250 | 250 | 81 | M18x1.5 | 1.1 |
| 04.00251 | 300 | 81 | M18x1.5 | 1.2 |
| 04.0025134 | 250 | 91 | M18x1.5 | 1.1 |
| 04.0025131 | 200 | 101 | M18x1.5 | 1 |
| 04.0025132 | 250 | 101 | M18x1.5 | 1.2 |
| 04.0025133 | 300 | 101 | M18x1.5 | 1.3 |
| 04.002501 | 280 | 121 | M18x1.5 | 1.2 |
| 04.0025111 | 200 | 101 | M20x1.5 | 1.2 |
| 04.0025112 | 250 | 101 | M20x1.5 | 1.3 |
| 04.0025113 | 300 | 101 | M20x1.5 | 1.5 |
| 04.0025114 | 400 | 121 | M20x1.5 | 2 |

PIASTRE 5 FORI PER FISSAGGIO CENTRALE BALESTRA 5 HOLES PLATES FOR CENTRAL LEAF SPRING FIXING



| CODICE CODE | TIPO BALESTRA LEAF SPRING TYPE mm. | TIPO ASSALE AXLE TYPE mm. | A mm. | B mm. | C mm. | D mm. | S mm. | Ø mm. | PESO Kg. WEIGHT Kg. |
|----------------|--|---------------------------------|----------|----------|----------|----------|----------|----------|------------------------|
| 04.002551 | 60 | 50 | 110 | 110 | 70 | 80 | 10 | 17 | 0.8 |
| 04.00256 | 60 | 60 | 130 | 130 | 80 | 80 | 10 | 19 | 1.2 |
| 04.002561 | 70 | 60 | 130 | 130 | 80 | 90 | 10 | 19 | 1.2 |
| 04.00257 | 70 | 70 | 130 | 130 | 90 | 90 | 12 | 19 | 1.4 |
| 04.00258 | 80 | 80 | 140 | 140 | 100 | 100 | 15 | 21 | 2 |
| 04.00270 | 100 | 90 | 170 | 160 | 110 | 120 | 15 | 21 | 3 |
| 04.00271 | 80 | 100 | 170 | 150 | 100 | 120 | 15 | 21 | 2.7 |
| 04.00272 | 100 | 120 | 190 | 170 | 120 | 140 | 15 | 21 | 3.5 |
| 04.002581 | 70 | 80 | 140 | 130 | 90 | 100 | 12 | 21 | 1.5 |
| 04.002582 | 80 | 90 | 160 | 150 | 100 | 110 | 12 | 21 | 2.10 |
| 04.002583 | 90 | 90 | 160 | 160 | 110 | 110 | 15 | 21 | 2.7 |

INGRASSATORI / GREASERS



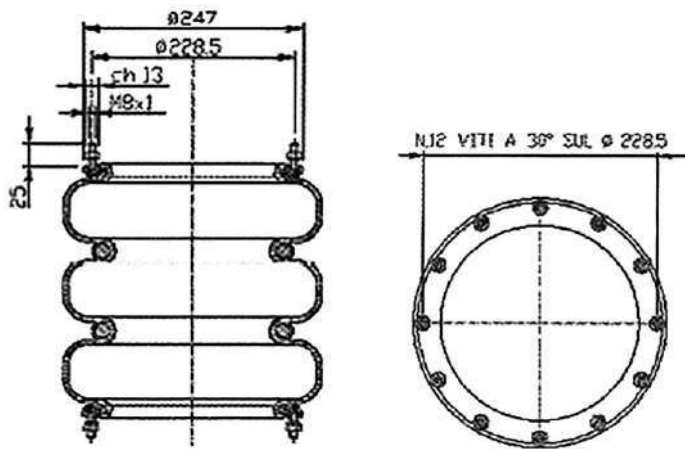
| CODICE CODE | FILETTO THREAD | TIPO TYPE |
|----------------|-------------------|--------------|
| 04.002671 | M 10x1 | 1 |
| 04.002672 | M 10x1.5 | 1 |
| 04.002693 | M 6x1 | 2 |
| 04.002691 | M 8x1 | 2 |
| 04.002692 | M 8x1.25 | 2 |
| 04.002681 | M 10x1.5 | 2 |

CAPPuccio PER INGRASSATORE / CAP FOR GREASER

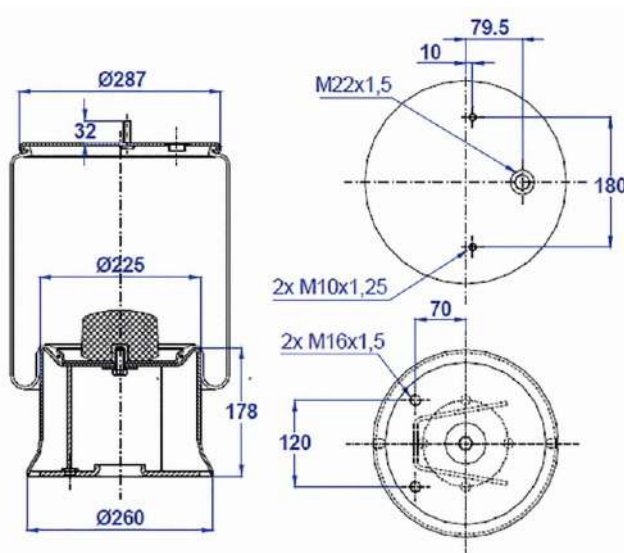


| CODICE CODE | DESCRIZIONE DESCRIPTION |
|----------------|----------------------------|
| 04.002694 | IN PLASTICA PLASTIC |

SOSPENSIONI PNEUMATICHE "TORPLESS" "TORPLESS" PNEUMATIC SUSPENSIONS

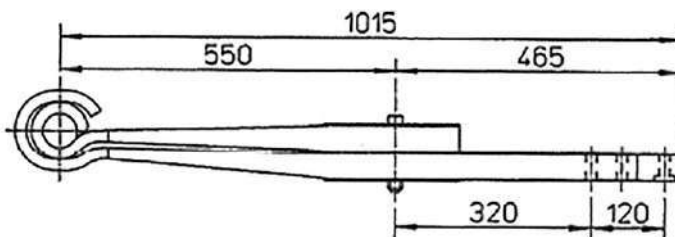


| CODICE CODE | DESCRIZIONE DESCRIPTION | PESO WEIGHT (Kg.) |
|----------------|--|-------------------------|
| 04.00360 | ALTEZZA MIN. 130 mm. MIN. HEIGHT 130 mm. ALTEZZA MAX. 400 mm. MAX. HEIGHT 400 mm. | 10.50 |



| CODICE CODE | DESCRIZIONE DESCRIPTION | PESO Kg. WEIGHT Kg. |
|----------------|----------------------------------|------------------------|
| 04.00365 | PISTONE IN FERRO STEEL PISTON | 17 |

BALESTRA PER SOSPENSIONE PNEUMATICA LEAF SPRING FOR PNEUMATIC SUSPENSION



| CODICE CODE | SEZIONE FOGLIE mm. LEAVES SECTION mm. | PESO WEIGHT (Kg.) |
|----------------|--|-------------------------|
| 04.002652 | 100x40 | 53.50 |

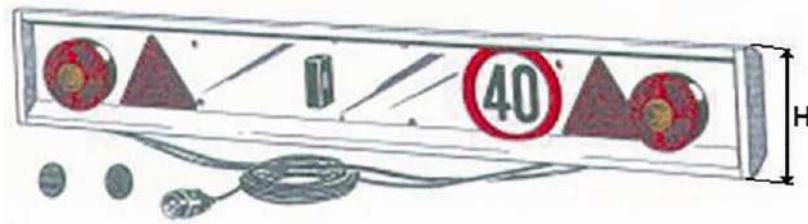


5

**IMPIANTI DI FANALERIA ED
ACCESSORI / HEADLIGHT
INSTALLATIONS AND SPARE SPARTS**

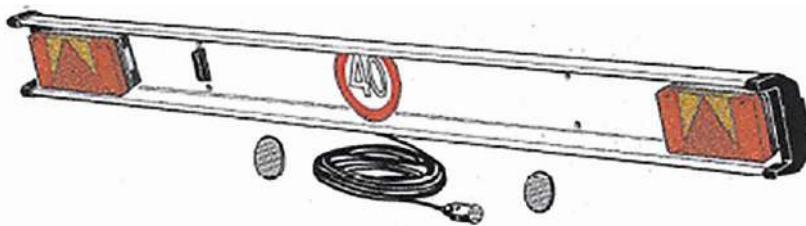
PARAURTI / BUMPERS

VERNICIATO BIANCO COMPLETO DI CABLAGGIO / WHITE PAINTED WITH WIRING

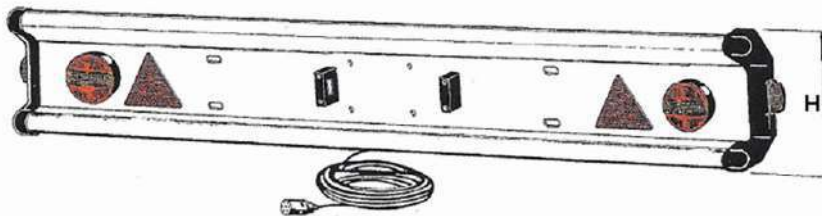


| CODICE CODE | LUNGHEZZA PARAURTO mm. BUMPER LENGTH mm. | H mm. | LUNGHEZZA CABLAGGIO mm. WIRING LENGTH mm. | PESO Kg. WEIGHT Kg. |
|----------------|---|----------|--|------------------------|
| 05.01063 | 1500 | 230 | 7000 | 8 |
| 05.01064 | 1750 | 230 | 7000 | 8.5 |
| 05.01065 | 1950 | 230 | 7000 | 9 |
| 05.01117 | 2150 | 230 | 7000 | 9.5 |
| 05.01118 | 2350 | 230 | 7000 | 10 |

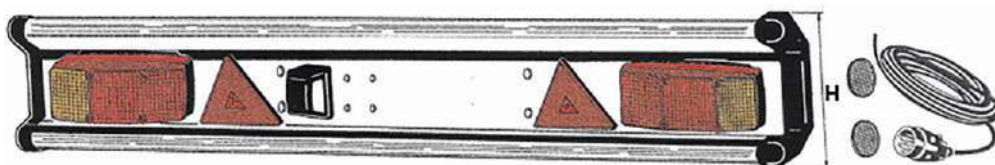
ZINCATO COMPLETO DI CABLAGGIO / GALVANIZED WITH WIRING



| CODICE CODE | LUNGHEZZA PARAURTO mm. BUMPER LENGTH mm. | LUNGHEZZA CABLAGGIO mm. WIRING LENGTH mm. | PESO Kg. WEIGHT Kg. |
|----------------|---|--|------------------------|
| 05.01121 | 1350 | 7000 | 12 |
| 05.01122 | 1500 | 7000 | 13 |
| 05.01123 | 1700 | 7000 | 14 |
| 05.01124 | 1950 | 8500 | 15 |
| 05.01125 | 2150 | 8500 | 17 |



| CODICE CODE | LUNGHEZZA PARAURTO mm. BUMPER LENGTH mm. | H mm. | LUNGHEZZA CABLAGGIO mm. WIRING LENGTH mm. | PESO Kg. WEIGHT Kg. |
|----------------|---|----------|--|------------------------|
| 05.01095 | 1500 | 220 | 7000 | 8 |
| 05.01096 | 1750 | 220 | 7000 | 9 |



| CODICE CODE | LUNGHEZZA PARAURTO mm. BUMPER LENGTH mm. | H mm. | LUNGHEZZA CABLAGGIO mm. WIRING LENGTH mm. | PESO Kg. WEIGHT Kg. |
|----------------|---|----------|--|------------------------|
| 05.01113 | 1750 | 220 | 8500 | 9 |
| 05.01114 | 2000 | 220 | 8500 | 9.5 |
| 05.01115 | 2150 | 220 | 8500 | 10.5 |
| 05.01116 | 2300 | 220 | 8500 | 11.5 |

ZINCATO COMPLETO DI CABLAGGIO E FANALI A LED 12V
GALVANIZED WITH WIRING AND LED HEADLIGHTS 12V



| CODICE CODE | LUNGHEZZA PARAURTO mm. BUMPER LENGTH mm. | LUNGHEZZA CABLAGGIO mm. WIRING LENGTH mm. | PESO Kg. WEIGHT Kg. |
|----------------|---|--|------------------------|
| 05.01325 | 1700 | 7000 | 9 |
| 05.01326 | 1950 | 8500 | 10 |
| 05.01327 | 2150 | 10000 | 11 |

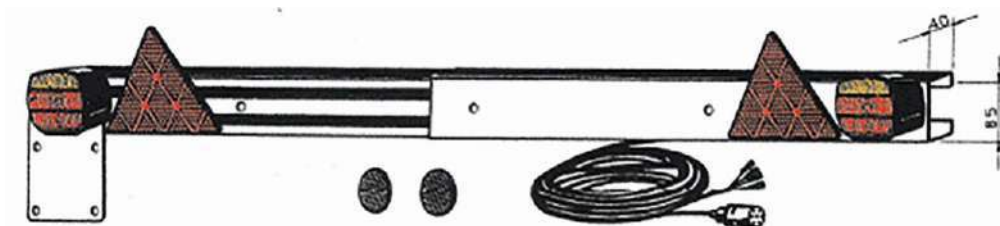
ZINCATO COMPLETO DI CABLAGGIO E FANALI A LED 12-24V
GALVANIZED WITH WIRING AND LED HEADLIGHTS 12-24V



| CODICE CODE | LUNGHEZZA PARAURTO mm. BUMPER LENGTH mm. | LUNGHEZZA CABLAGGIO mm. WIRING LENGTH mm. | PESO Kg. WEIGHT Kg. |
|----------------|---|--|------------------------|
| 05.01310 | 1750 | 8500 | 14 |
| 05.01311 | 2000 | 8500 | 15.5 |
| 05.01312 | 2150 | 10000 | 17 |
| 05.01313 | 2300 | 10000 | 19 |

BARRE REGISTRABILI / ADJUSTABLE BARS

ZINCATA COMPLETA DI CABLAGGIO / GALVANIZED WITH WIRING



| CODICE CODE | LUNGHEZZA MIN. mm. MIN. LENGTH mm. | LUNGHEZZA MAX mm. MAX LENGTH mm. | LUNGHEZZA CABLAGGIO mm. WIRING LENGTH mm. | PESO Kg. WEIGHT Kg. |
|----------------|---------------------------------------|-------------------------------------|--|------------------------|
| 05.01066 | 1450 | 2100 | 7000 | 5 |

ZINCATA COMPLETA DI CABLAGGIO E FANALI A LED 12V
GALVANIZED WITH WIRING AND 12V LED HEADLIGHTS



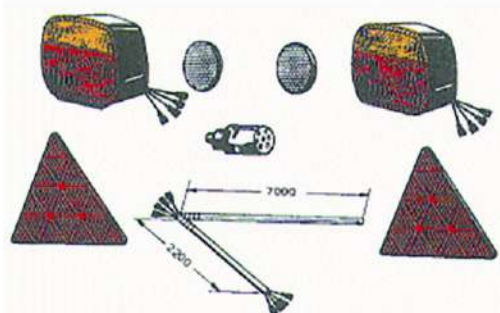
| CODICE CODE | LUNGHEZZA MIN. mm. MIN. LENGTH mm. | LUNGHEZZA MAX mm. MAX LENGTH mm. | LUNGHEZZA CABLAGGIO mm. WIRING LENGTH mm. | PESO Kg. WEIGHT Kg. |
|----------------|---------------------------------------|-------------------------------------|--|------------------------|
| 05.01346 | 1450 | 2100 | 7000 | 5 |

ZINCATA COMPLETA DI CABLAGGIO E FANALI A LED 12-24V
GALVANIZED WITH WIRING AND 12-24V LED HEADLIGHTS

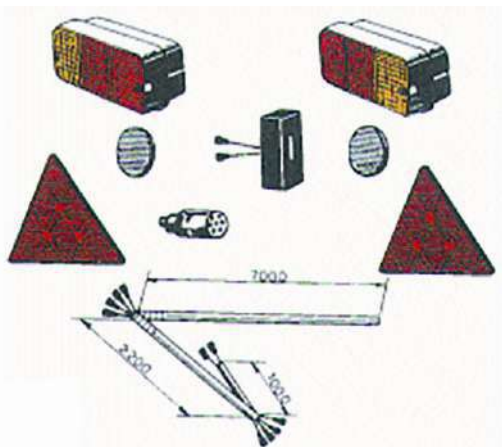


| CODICE CODE | LUNGHEZZA MIN. mm. MIN. LENGTH mm. | LUNGHEZZA MAX mm. MAX LENGTH mm. | LUNGHEZZA CABLAGGIO mm. WIRING LENGTH mm. | PESO Kg. WEIGHT Kg. |
|----------------|---------------------------------------|-------------------------------------|--|------------------------|
| 05.01345 | 1450 | 2100 | 7000 | 5 |

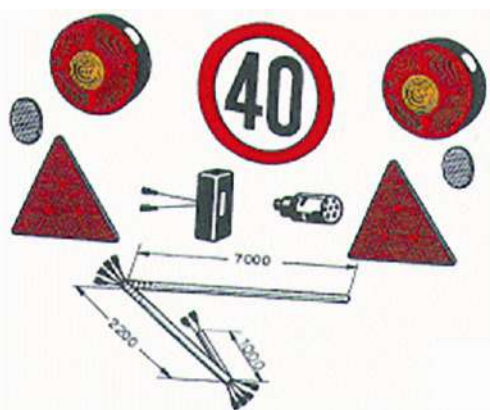
KIT IMPIANTO PREMONTATO PER BARRA PARAURTI PRE-ASSEMBLED KIT FOR BAR BUMPERS



| CODICE CODE | CONTENUTO CONTAINED IN THE BOX | PESO Kg. WEIGHT Kg. |
|-------------|---|---------------------|
| 05.02003 | N°1)FANALE DESTRO/ RIGHT HEADLIGHT N°1)FANALE SINISTRO CON LUCE TARGA/ LEFT HEADLIGHT WITH NUMBERPLATE LIGHT N°2)GEMME TRIANGOLARI / TRIANGULAR REFLECTORS N°2)GEMME BIANCHE ø 60/ ø60 WHITE REFLECTORS N°1)SPINA A 7 POLI / PLUG WITH 7 PINS N°1) CABLAGGIO 5 VIE / WIRING WITH 5 WAYS | 1.56 |

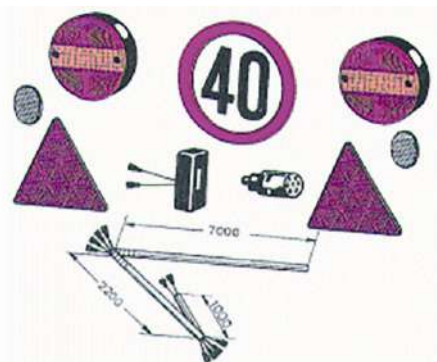


| CODICE CODE | CONTENUTO CONTAINED IN THE BOX | PESO Kg. WEIGHT Kg. |
|-------------|---|---------------------|
| 05.02004 | N°2)FANALI A 3 LUCI RETTANGOLARI / RECTANGULAR HEADLIGHTS WITH 3 LIGHTS N°1)FANALE TARGA / NUMBERPLATE LIGHT N°2)GEMME TRIANGOLARI / TRIANGULAR REFLECTORS N°2)GEMME BIANCHE ø 60/ ø60 WHITE REFLECTORS N°1)SPINA A 7 POLI / PLUG WITH 7 PINS N°1) CABLAGGIO 5 VIE / WIRING WITH 5 WAYS | 1.84 |

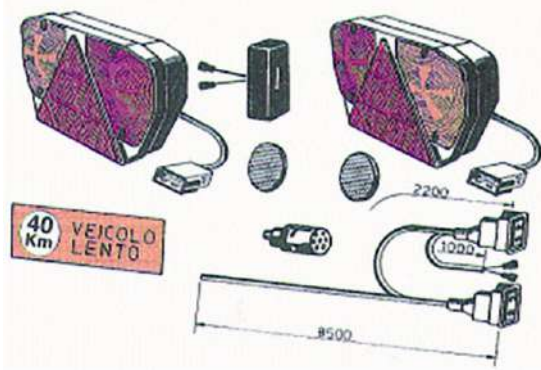


| CODICE CODE | CONTENUTO CONTAINED IN THE BOX | PESO Kg. WEIGHT Kg. |
|-------------|---|---------------------|
| 05.02007 | N°2)FANALI A 3 LUCI / HEADLIGHTS WITH 3 LIGHTS N°1)FANALE TARGA / NUMBERPLATE LIGHT N°2)GEMME TRIANGOLARI / TRIANGULAR REFLECTORS N°2)GEMME BIANCHE ø 60/ ø60 WHITE REFLECTORS N°1)SPINA A 7 POLI / PLUG WITH 7 PINS N°1) CABLAGGIO 5 VIE / WIRING WITH 5 WAYS N°1) DISCO LIMITE / SPEED LIMIT DISC | 2 |

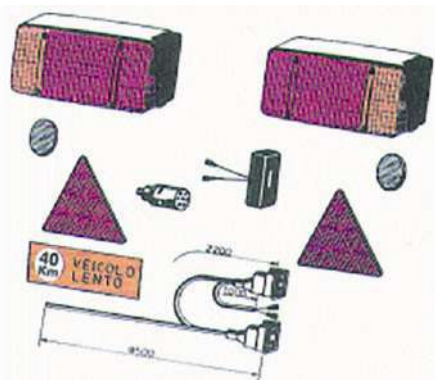
| CODICE CODE | CONTENUTO CONTAINED IN THE BOX | PESO Kg. WEIGHT Kg. |
|-------------|---|---------------------|
| 05.02008 | N°2)FANALI A 3 LUCI / HEADLIGHTS WITH 3 LIGHTS N°1)FANALE TARGA / NUMBERPLATE LIGHT N°2)GEMME TRIANGOLARI / TRIANGULAR REFLECTORS N°2)GEMME BIANCHE ø 60/ ø60 WHITE REFLECTORS N°1)SPINA A 7 POLI / PLUG WITH 7 PINS N°1) CABLAGGIO 5 VIE / WIRING WITH 5 WAYS N°1) DISCO LIMITE / SPEED LIMIT DISC | 2 |

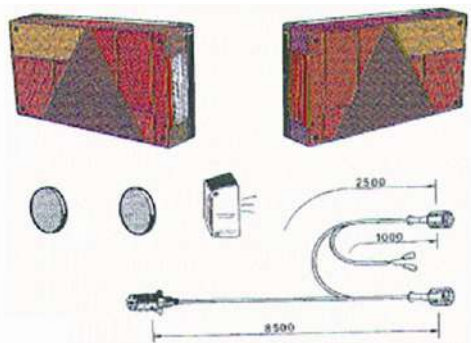


| CODICE CODE | CONTENUTO CONTAINED IN THE BOX | PESO Kg. WEIGHT Kg. |
|-------------|--|---------------------|
| 05.02037 | N°1)FANALE DESTRO A 3 LUCI / RIGHT HEADLIGHT WITH 3 LIGHTS N°1)FANALE SINISTRO A 3 LUCI / LEFT HEADLIGHT WITH 3 LIGHTS N°1)FANALE TARGA / NUMBERPLATE LIGHT N°2)GEMME BIANCHE ø 60/ ø60 WHITE REFLECTORS N°1)SPINA A 7 POLI / PLUG WITH 7 PINS N°1) CABLAGGIO 6 VIE / WIRING WITH 6 WAYS N°1) LIMITE DI VELOCITA' ADESIVO/ SPEED LIMIT STICKER | 3.05 |



| CODICE CODE | CONTENUTO CONTAINED IN THE BOX | PESO Kg. WEIGHT Kg. |
|-------------|---|---------------------|
| 05.02006 | N°1)FANALE DESTRO A 3 LUCI / RIGHT HEADLIGHT WITH 3 LIGHTS N°1)FANALE SINISTRO A 3 LUCI / LEFT HEADLIGHT WITH 3 LIGHTS N°1)FANALE TARGA / NUMBERPLATE LIGHT N°2)GEMME TRIANGOLARI / TRIANGULAR REFLECTORS N°2)GEMME BIANCHE ø 60/ ø60 WHITE REFLECTORS N°1)SPINA A 7 POLI / PLUG WITH 7 PINS N°1) CABLAGGIO 6 VIE / WIRING WITH 6 WAYS N°1) LIMITE DI VELOCITA' ADESIVO/ SPEED LIMIT STICKER | 3.7 |





LED

| CODICE CODE | CONTENUTO CONTAINED IN THE BOX | PESO Kg. WEIGHT Kg. |
|-------------|--|---------------------|
| 05.02085 | N°2)FANALE A 5 FUNZIONI / HEADLIGHT WITH 5 FUNCTIONS N°1)FANALE TARGA / NUMBERPLATE LIGHT N°2)GEMME BIANCHE ø 60 / ø60 WHITE REFLECTORS N°1)SPINA A 7 POLI / PLUG WITH 7 PINS N°1) CABLAGGIO L=8500x2500x1000 mm. WIRING L=8500x2500x1000 mm. | 3 |



LED

| CODICE CODE | CONTENUTO CONTAINED IN THE BOX | PESO Kg. WEIGHT Kg. |
|-------------|---|---------------------|
| 05.02197 | KIT 12/24V COMPLETO DI CORREDO E CABLAGGIO L=8500x2500 mm. 12/24V KIT AND WIRING L=8500x2500 mm. | 3.5 |



LED

| CODICE CODE | CONTENUTO CONTAINED IN THE BOX | PESO Kg. WEIGHT Kg. |
|-------------|---|---------------------|
| 05.02198 | KIT 12V COMPLETO DI CORREDO E CABLAGGIO L=8500x2500 mm. 12V KIT AND WIRING L=8500x2500 mm. | 3 |



| CODICE CODE | CONTENUTO CONTAINED IN THE BOX | PESO Kg. WEIGHT Kg. |
|-------------|---|---------------------|
| 05.02199 | KIT 12/24V COMPLETO DI CORREDO E CABLAGGIO L=7000x3000 mm. 12/24V KIT AND WIRING L=7000x3000 mm. | 2.5 |

LED

| CODICE CODE | CONTENUTO CONTAINED IN THE BOX | PESO Kg. WEIGHT Kg. |
|-------------|---|---------------------|
| 05.02200 | KIT 12V COMPLETO DI CORREDO E CABLAGGIO L=7000x2300 mm. 12V KIT AND WIRING L=7000x2300 mm. | 3 |

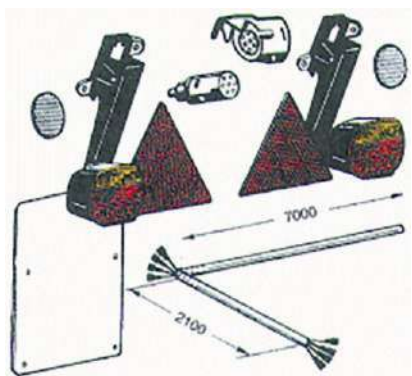
KIT CON SUPPORTI A CALAMITA / KIT WITH MAGNETIC BRACKETS


| CODICE CODE | CONTENUTO CONTAINED IN THE BOX | PESO Kg. WEIGHT Kg. |
|-------------|--|---------------------|
| 05.02086 | N°1)FANALE A 4 LUCI / HEADLIGHT WITH 4 LIGHTS N°1)FANALE A 3 LUCI / HEADLIGHT WITH 3 LIGHTS N°2)GEMME TRIANGOLARI / TRIANGULAR REFLECTORS N°2) CALAMITE / MAGNETS N°1)SPINA A 7 POLI / PLUG WITH 7 PINS N°1) CABLAGGIO L=7000x2200 mm. WIRING L=7000x2200 mm. N°6) LAMPADINE 12V / 12V LIGHTS | 2 |

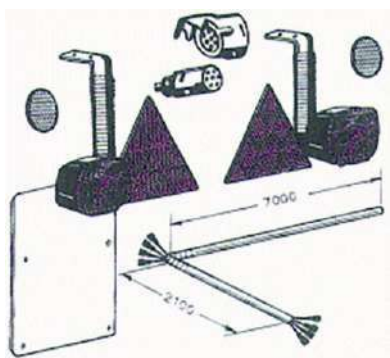
KIT CON SUPPORTI A CALAMITA E FANALI A LED 12V / KIT WITH MAGNETIC BRACKETS AND 12V LED HEADLIGHTS
LED

| CODICE CODE | CONTENUTO CONTAINED IN THE BOX | PESO Kg. WEIGHT Kg. |
|-------------|---|---------------------|
| 05.02196 | N°2)FANALI A 3 LUCI / HEADLIGHT WITH 3 LIGHTS N°2)GEMME TRIANGOLARI / TRIANGULAR REFLECTORS N°2) CALAMITE / MAGNETS N°1)SPINA A 7 POLI / PLUG WITH 7 PINS N°1) CABLAGGIO L=7500x2200 mm. WIRING L=7500x2200 mm. N°6) LAMPADINE 12V / 12V LIGHTS | 2 |

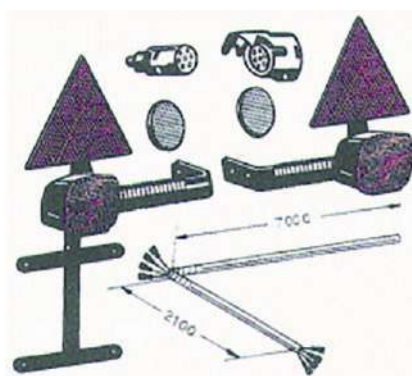
KIT IMPIANTO PREMONTATO CON STAFFE PER RIMORCHIO AGRICOLO PRE-ASSEMBLED KIT WITH BRACKETS FOR AGRICULTURAL TRAILER



| CODICE CODE | CONTENUTO CONTAINED IN THE BOX | PESO WEIGHT (Kg.) |
|-------------|--|-------------------|
| 05.02018 | <p>N°2)STAFFE RIBALTABILI/ TIPPING BRACKETS</p> <p>N°1)FANALE DESTRO/ RIGHT HEADLIGHT</p> <p>N°1)FANALE SINISTRO CON LUCE TARGA/ LEFT HEADLIGHT WITH NUMBERPLATE LIGHT</p> <p>N°1)PORTA TARGA / NUMBERPLATE SUPPORT</p> <p>N°2)GEMME TRIANGOLARI / TRIANGULAR REFLECTORS</p> <p>N°2)GEMME BIANCHE Ø 60 / Ø60 WHITE REFLECTORS</p> <p>N°1)SPINA A 7 POLI / PLUG WITH 7 PINS</p> <p>N°1) CABLAGGIO 5 VIE / 5 WAYS WIRING</p> | 2.82 |

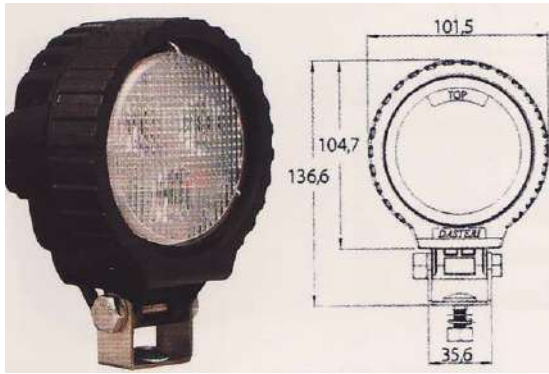


| CODICE CODE | CONTENUTO CONTAINED IN THE BOX | PESO WEIGHT (Kg.) |
|-------------|--|-------------------|
| 05.02019 | <p>N°2)STAFFE A MOLLA VERTICALE / VERTICAL SPRING BRACKETS</p> <p>N°1)FANALE DESTRO/ RIGHT HEADLIGHT</p> <p>N°1)FANALE SINISTRO CON LUCE TARGA/ LEFT HEADLIGHT WITH NUMBERPLATE LIGHT</p> <p>N°1)PORTA TARGA / NUMBERPLATE SUPPORT</p> <p>N°2)GEMME TRIANGOLARI / TRIANGULAR REFLECTORS</p> <p>N°2)GEMME BIANCHE Ø60 / Ø60 WHITE REFLECTORS</p> <p>N°1)SPINA A 7 POLI / PLUG WITH 7 PINS</p> <p>N°1) CABLAGGIO 5 VIE / 5 WAYS WIRING</p> | 3.16 |



| CODICE CODE | CONTENUTO CONTAINED IN THE BOX | PESO WEIGHT (Kg.) |
|-------------|---|-------------------|
| 05.02020 | <p>N°2)STAFFE A MOLLA ORIZZONTALE HORIZONTAL SPRING BRACKETS</p> <p>N°1)FANALE DESTRO/ RIGHT HEADLIGHT</p> <p>N°1)FANALE SINISTRO CON LUCE TARGA/ LEFT HEADLIGHT WITH NUMBERPLATE LIGHT</p> <p>N°1)PORTA TARGA / NUMBERPLATE SUPPORT</p> <p>N°2)GEMME TRIANGOLARI / TRIANGULAR REFLECTORS</p> <p>N°2)GEMME BIANCHE Ø 60 / Ø60 WHITE REFLECTORS</p> <p>N°1)SPINA A 7 POLI / PLUG WITH 7 PINS</p> <p>N°1) CABLAGGIO 5 VIE / 5 WAYS WIRING</p> | 3.05 |

FARI LAVORO / WORKING HEADLIGHTS



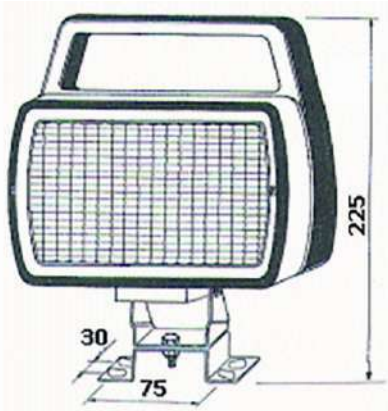
| CODICE CODE | DESCRIZIONE DESCRIPTION | PESO Kg. WEIGHT Kg. |
|----------------|---|------------------------|
| 05.03226 | FARO 12/24V 500 LUMENS 12/24V HEADLIGHT 500 LUMENS | 1 |

LED



LED

| CODICE CODE | DESCRIZIONE DESCRIPTION | PESO Kg. WEIGHT Kg. |
|----------------|---|------------------------|
| 05.03288 | FARO 12/48V - 22W 2000 LUMENS 12/48V HEADLIGHT 2000 LUMENS 22W | 0.9 |

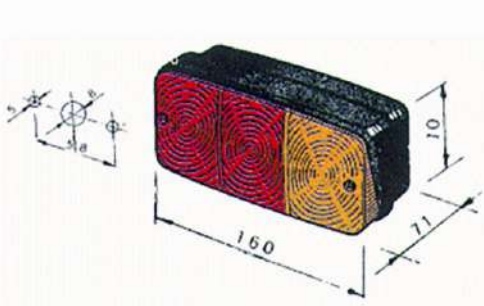


| CODICE CODE | DESCRIZIONE DESCRIPTION | PESO Kg. WEIGHT Kg. |
|----------------|--|------------------------|
| 05.03075 | FARO A LUCE DIFFUSA CON SUPPORTO SNODABILE E INTERRUTTORE (LAMPADINA H3) SCATTERED HEADLIGHT WITH ARTICULATED BRACKET AND SWITCH (H3 LIGHT) | 0.8 |

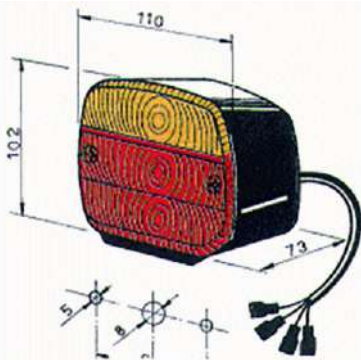


| CODICE CODE | DESCRIZIONE DESCRIPTION | PESO Kg. WEIGHT Kg. |
|----------------|---|------------------------|
| 05.03144 | FARO A LUCE DIFFUSA A TENUTA STAGNA (2 LAMPADINE H3) SCATTERED WATERPROOF HEADLIGHT (2 H3 LIGHTS) | 0.9 |

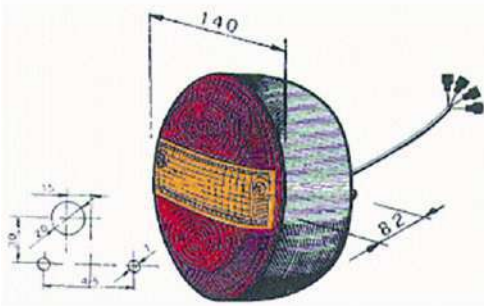
FANALERIA POSTERIORE/BACK HEADLIGHT



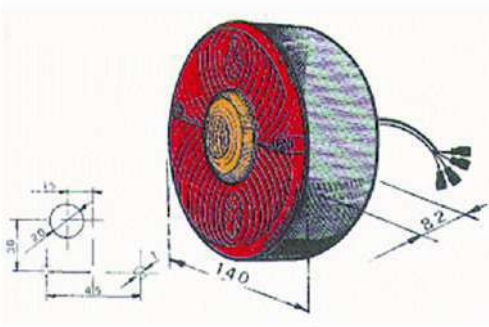
| CODICE CODE | DESCRIZIONE DESCRIPTION | PESO Kg. WEIGHT Kg. |
|----------------|--|------------------------|
| 05.04010 | FANALE DESTRO / RIGHT HEADLIGHT | 0.16 |
| 05.04011 | FANALE SINISTRO CON LUCE TARGA/LEFT HEADLIGHT WITH NUMBERPLATE LIGHT | 0.16 |
| 05.04012 | RICAMBIO TRASPARENTE DESTRO RIGHT REPLACEMENT TRANSPARENCY | 0.056 |
| 05.04013 | RICAMBIO TRASPARENTE SINISTRO LEFT REPLACEMENT TRANSPARENCY | 0.056 |



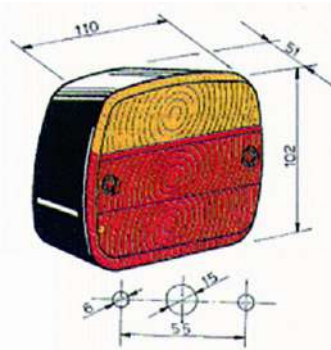
| CODICE CODE | DESCRIZIONE DESCRIPTION | PESO Kg. WEIGHT Kg. |
|----------------|---|------------------------|
| 05.04071 | FANALE DESTRO CON USCITA CAVETTI RIGHT HEADLIGHT WITH CABLES OUTPUT | 0.18 |
| 05.04072 | FANALE SINISTRO CON LUCE TARGA E CAVETTI / LEFT HEADLIGHT WITH NUMBERPLATE LIGHT AND CABLES | 0.18 |
| 05.04018 | RICAMBIO TRASPARENTE REPLACEMENT TRANSPARENCY | 0.038 |



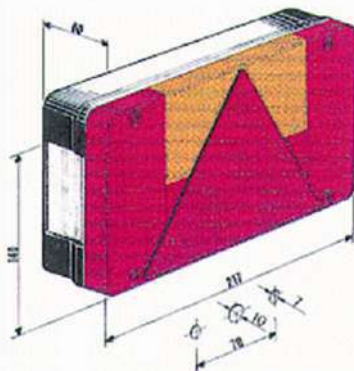
| CODICE CODE | DESCRIZIONE DESCRIPTION | PESO Kg. WEIGHT Kg. |
|----------------|---|------------------------|
| 05.04024 | FANALE CON CAVETTI HEADLIGHT WITH CABLES | 0.33 |
| 05.04025 | RICAMBIO TRASPARENTE REPLACEMENT TRANSPARENCY | 0.12 |



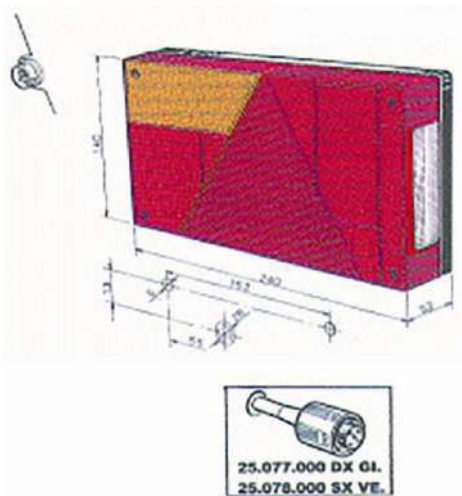
| CODICE CODE | DESCRIZIONE DESCRIPTION | PESO Kg. WEIGHT Kg. |
|----------------|---|------------------------|
| 05.04028 | FANALE CON CAVETTI HEADLIGHT WITH CABLES | 0.28 |
| 05.04029 | RICAMBIO TRASPARENTE REPLACEMENT TRANSPARENCY | 0.10 |



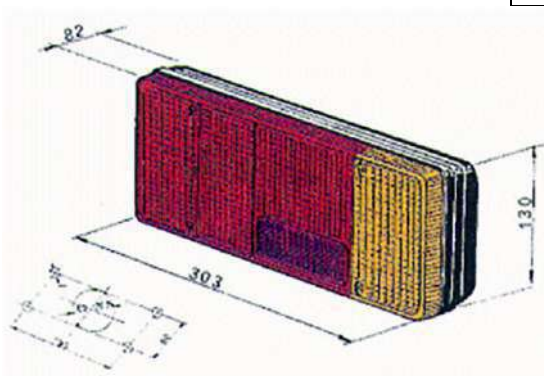
| CODICE CODE | DESCRIZIONE DESCRIPTION | PESO Kg. WEIGHT Kg. |
|-------------|---|---------------------|
| 05.04296 | FANALE DESTRO E SINISTRO CON CAVETTI / RIGHT AND LEFT HEADLIGHT WITH CABLES | 0.16 |
| 05.04297 | FANALE DESTRO E SINISTRO CON LUCE TARGA E CAVETTI / RIGHT AND LEFT HEADLIGHT WITH NUMBER PLATE LIGHT AND CABLES | 0.16 |
| 05.04018 | RICAMBIO TRASPARENTE REPLACEMENT TRANSPARENCY | 0.038 |



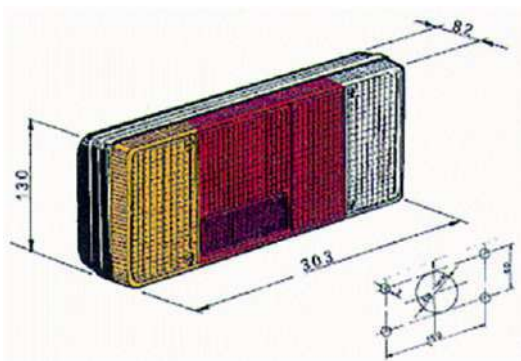
| CODICE CODE | DESCRIZIONE DESCRIPTION | PESO Kg. WEIGHT Kg. |
|-------------|--|---------------------|
| 05.04311 | FANALE DESTRO 5 LUCI CON LUCETARGA E RETRONEBBIA/ 5 LIGHT RIGHT HEADLIGHT WITH NUMBERPLATE LIGHT AND FOG LIGHT | 0.040 |
| 05.04312 | FANALE SINISTRO 5 LUCI CON LUCETARGA E RETRONEBBIA / 5 LIGHT LEFT HEADLIGHT WITH NUMBER PLATE AND FOG LIGHT | 0.040 |
| 05.04313 | RICAMBIO TRASPARENTE DX-SX L-R REPLACEMENT TRANSPARENT | 0.17 |



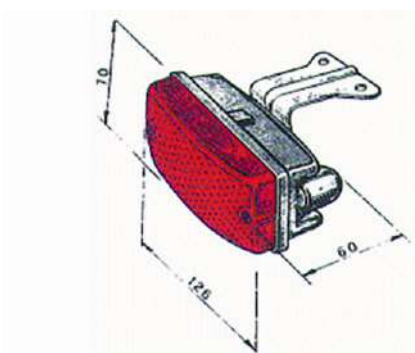
| CODICE CODE | DESCRIZIONE DESCRIPTION | PESO Kg. WEIGHT Kg. |
|-------------|---|---------------------|
| 05.04323 | FANALE DESTRO 5 LUCI CON LUCETARGA E RETRONEBBIA/5 LIGHT RIGHT HEADLIGHT WITH NUMBERPLATE LIGHT AND FOG LIGHT | 0.52 |
| 05.04324 | FANALE SINISTRO 5 LUCI CON LUCETARGA E RETRONEBBIA / 5 LIGHT LEFT HEADLIGHT WITH NUMBER PLATE AND FOG LIGHT | 0.52 |
| 05.04329 | RICAMBIO TRASPARENTE DX RIGHT REPLACEMENT TRANSPARENCY | 0.23 |
| 05.04330 | RICAMBIO TRASPARENTE SX LEFT REPLACEMENT TRANSPARENCY | 0.23 |



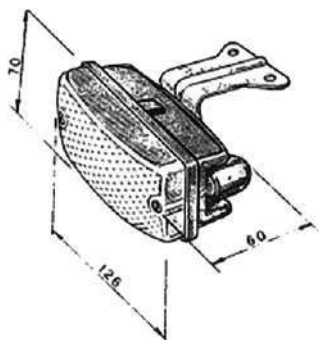
| CODICE CODE | DESCRIZIONE DESCRIPTION | PESO WEIGHT (Kg.) |
|-------------|---|-------------------|
| 05.04116 | FANALE SINISTRO TIPO IVECO CON RETRONEBBIA/LEFT HEADLIGHT IVECO TYPE WITH FOG LIGHT | 0.80 |
| 05.04118 | RICAMBIO TRASPARENTE REPLACEMENT TRANSPARENCY | 0.22 |



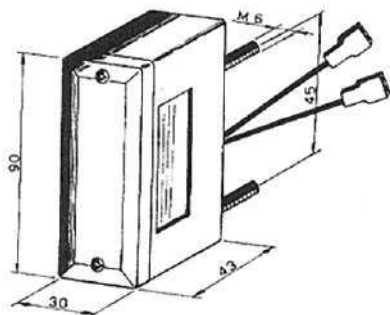
| CODICE CODE | DESCRIZIONE DESCRIPTION | PESO WEIGHT (Kg.) |
|-------------|---|-------------------|
| 05.04115 | FANALE DESTRO TIPO IVECO CON RETROMARCIA/RIGHT HEADLIGHT IVECO TYPE WITH REVERSE GEAR | 0.75 |
| 05.04117 | RICAMBIO TRASPARENTE REPLACEMENT TRANSPARENCY | 0.22 |



| CODICE CODE | DESCRIZIONE DESCRIPTION | PESO Kg. WEIGHT Kg. |
|-------------|---------------------------------------|---------------------|
| 05.04067 | FANALE RETRONEBBIA REAR FOG HEADLIGHT | 0.15 |



| CODICE CODE | DESCRIZIONE DESCRIPTION | PESO Kg. WEIGHT Kg. |
|-------------|---|---------------------|
| 05.04068 | FANALE RETROMARCIA REVERSE GEAR HEADLIGHT | 0.15 |

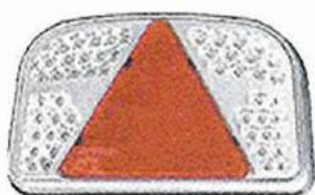


| CODICE CODE | DESCRIZIONE DESCRIPTION | PESO Kg. WEIGHT Kg. |
|-------------|---|---------------------|
| 05.05011 | FANALE LUCE TARGA NUMBERPLATE HEADLIGHT | 0.07 |



LED

| CODICE CODE | DESCRIZIONE DESCRIPTION | PESO WEIGHT (Kg.) |
|----------------|---|-------------------------|
| 05.04872 | FANALE 12V-5 FUNZIONI CON CAVO L=1200 mm. 12V-5 FUNCTIONS HEADLIGHT WITH CABLE L=1200 mm. | 0.25 |



LED

| CODICE CODE | DESCRIZIONE DESCRIPTION | PESO WEIGHT (Kg.) |
|----------------|--|-------------------------|
| 05.04870 | FANALE DESTRO 12V -7 FUNZIONI CON CAVO L=2000 mm. / 12V RIGHT HEADLIGHT 7 FUNCTIONS WITH CABLE L=2000 mm. | 0.70 |
| 05.04871 | FANALE SINISTRO 12V -7 FUNZIONI CON CAVO L=2000 mm. / 12V LEFT HEADLIGHT 7 FUNCTIONS WITH CABLE L=2000 mm. | 0.70 |



LED

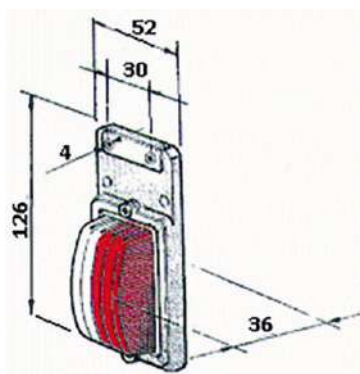
| CODICE CODE | DESCRIZIONE DESCRIPTION | PESO Kg. WEIGHT Kg. |
|----------------|---|------------------------|
| 05.04888 | FANALE 12-24V-4 FUNZIONI CON CAVO L=500 mm. / 12-24V HEADLIGHT 4 FUNCTIONS WITH CABLE L=500 mm. | 0.25 |



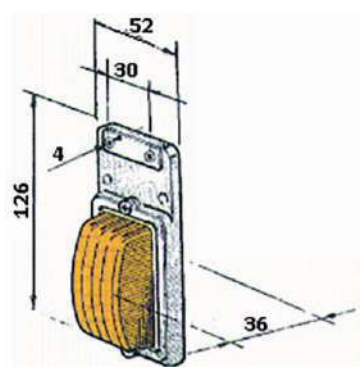
LED

| CODICE CODE | DESCRIZIONE DESCRIPTION | PESO WEIGHT (Kg.) |
|----------------|--|-------------------------|
| 05.04725 | FANALE DESTRO 12-24V-5 FUNZIONI /12-24V-5 FUNCTIONS RIGHT HEADLIGHT | 0.90 |
| 05.04726 | FANALE SINISTRO 12-24V-5 FUNZIONI /12-24V-5 FUNCTIONS LEFT HEADLIGHT | 0.90 |

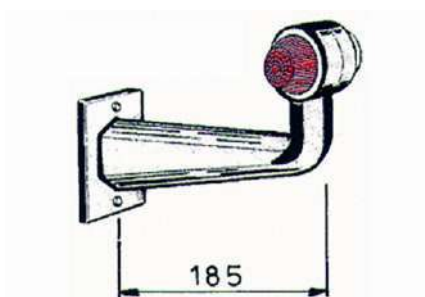
FANALERIA LATERALE / LATERAL HEADLIGHT



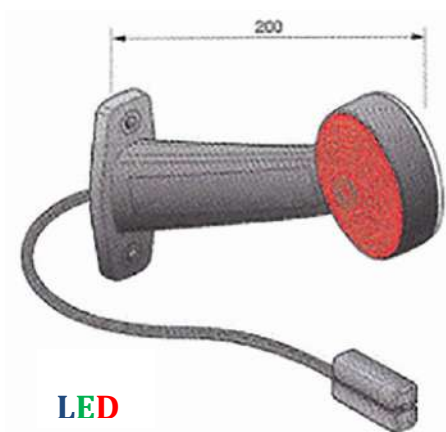
| CODICE CODE | DESCRIZIONE DESCRIPTION | PESO Kg. WEIGHT Kg. |
|----------------|--|------------------------|
| 05.06010 | LUCE D'INGOMBRO BIANCO-ROSSO / WHITE-RED OUTLINE MARKER LAMP | 0.09 |



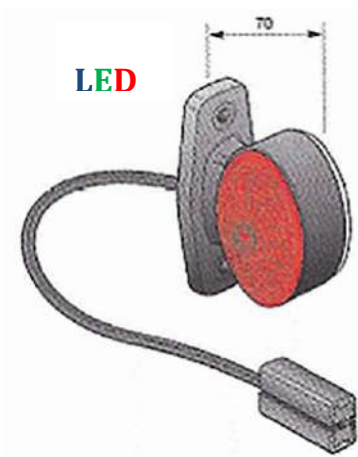
| CODICE CODE | DESCRIZIONE DESCRIPTION | PESO Kg. WEIGHT Kg. |
|----------------|---|------------------------|
| 05.06011 | LUCE D'INGOMBRO ARANCIO ORANGE OUTLINE MARKER LAMP | 0.10 |



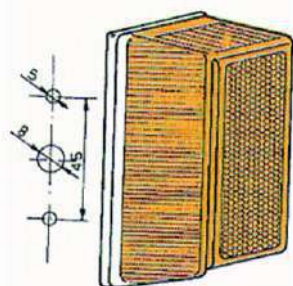
| CODICE CODE | DESCRIZIONE DESCRIPTION | PESO Kg. WEIGHT Kg. |
|----------------|---|------------------------|
| 05.06060 | LUCE D'INGOMBRO BIANCO-ROSSO CON BRACCETTO IN GOMMA / RED-WHITE OUTLINE MARKER LAMP WITH RUBBER ARM | 0.20 |



| CODICE CODE | DESCRIZIONE DESCRIPTION | PESO Kg. WEIGHT Kg. |
|----------------|---|------------------------|
| 05.06120 | LUCE D'INGOMBRO BIANCO-ROSSO CON CAVO L=500 mm. RED-WHITE OUTLINE MARKER LAMP WITH CABLE L=500 mm. | 0.22 |



| CODICE CODE | DESCRIZIONE DESCRIPTION | PESO Kg. WEIGHT Kg. |
|-------------|--|---------------------|
| 05.06119 | LUCE D'INGOMBRO BIANCO-ROSSO CON CAVO L=500 mm. / RED-WHITE OUTLINE MARKER LAMP WITH CABLE L=500 mm. | 0.09 |



| CODICE CODE | DESCRIZIONE DESCRIPTION | PESO Kg. WEIGHT Kg. |
|-------------|---|---------------------|
| 05.06087 | LUCE D'INGOMBRO ARANCIO CON CATADIOTTO/ ORANGE OUTLINE MARKER LAMP WITH REFLECTOR | 0.08 |

LED



| CODICE CODE | DESCRIZIONE DESCRIPTION | PESO Kg. WEIGHT Kg. |
|-------------|--|---------------------|
| 05.06130 | LUCE D'INGOMBRO ARANCIO 12V CON CAVO L=500 mm. 12V ORANGE OUTLINE MARKER LAMP WITH CABLE L=500 mm. | 0.10 |

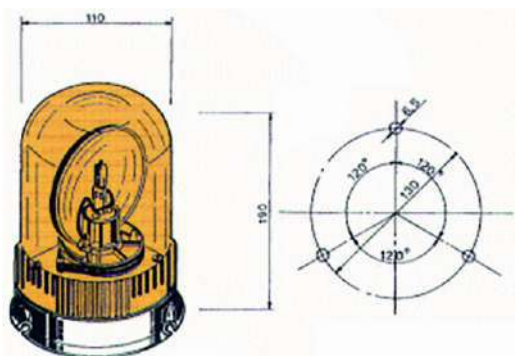
LED



| CODICE CODE | DESCRIZIONE DESCRIPTION | PESO Kg. WEIGHT Kg. |
|-------------|---|---------------------|
| 05.06171 | LUCE DI INGOMBRO 12/24V CON CAVO L=1500 mm. 12/24V ORANGE OUTLINE MARKER LAMP WITH CABLE L=1500 mm. | 0.14 |

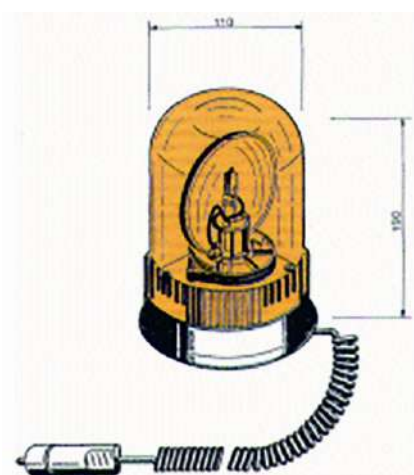
LAMPADE ROTANTI / REVOLVING LAMPS

CON FISSAGGIO A VITI / WITH SCREWS FASTENER



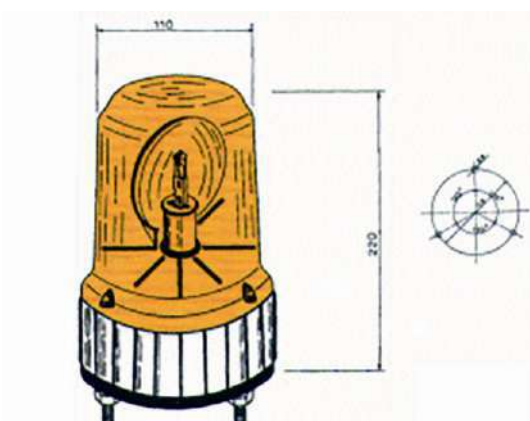
| CODICE CODE | DESCRIZIONE DESCRIPTION | PESO Kg. WEIGHT Kg. |
|----------------|--|------------------------|
| 05.08077 | ARANCIO 12V ORANGE 12V | 0.8 |
| 05.08266 | VERSIONE A LED 12/24V 12/24V LED VERSION | 0.8 |
| 05.08079 | CALOTTA RICAMBIO ARANCIO ORANGE COVER CUP | 0.15 |

CON BASE MAGNETICA E VENTOSA / WITH MAGNETIC BASEMENT AND SUCTION CUP



| CODICE CODE | DESCRIZIONE DESCRIPTION | PESO Kg. WEIGHT Kg. |
|----------------|--|------------------------|
| 05.08082 | ARANCIO 12/24V ORANGE 12/24V | 1 |
| 05.08083 | ARANCIO 12V ORANGE 12V | 1 |
| 05.08267 | VERSIONE A LED 12/24V 12/24V LED VERSION | 1 |
| 05.08079 | CALOTTA RICAMBIO ARANCIO ORANGE COVER CUP | 0.15 |

CON FISSAGGIO A VITI / WITH SCREWS FASTENER

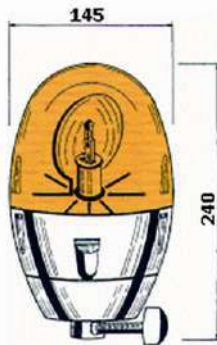


| CODICE CODE | DESCRIZIONE DESCRIPTION | PESO Kg. WEIGHT Kg. |
|----------------|---|------------------------|
| 05.08093 | ARANCIO 12V ORANGE 12V | 0.83 |
| 05.08100 | CALOTTA RICAMBIO ARANCIO ORANGE COVER CUP | 0.15 |

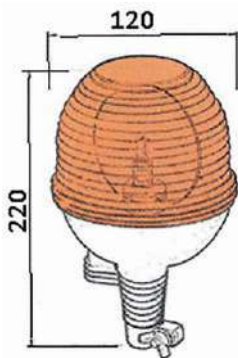


LED

| CODICE CODE | DESCRIZIONE DESCRIPTION | PESO Kg. WEIGHT Kg. |
|-------------|---|---------------------|
| 05.08223 | ARANCIO 12/80V H=100 mm. BASE PIANA Ø90 mm. ORANGE 12/80V H=100 mm. WITH Ø90 mm. FLAT BASE | 0.4 |



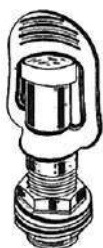
| CODICE CODE | DESCRIZIONE DESCRIPTION | PESO Kg. WEIGHT Kg. |
|-------------|--|---------------------|
| 05.08163 | ARANCIO 12V SUPPORTO A PIANTONE ORANGE 12V WITH ROD SUPPORT | 0.9 |
| 05.08268 | VERSIONE A LED 12/24V 12/24V LED VERSION | 0.92 |
| 05.08132 | CALOTTA RICAMBIO ARANCIO ORANGE COVER CUP | 0.10 |



| CODICE CODE | DESCRIZIONE DESCRIPTION | PESO Kg. WEIGHT Kg. |
|-------------|--|---------------------|
| 05.08175 | ARANCIO 12V SUPPORTO A PIANTONE FLESSIBILE ORANGE 12V WITH ROD FLEXIBLE SUPPORT | 1.1 |
| 05.08177 | CALOTTA RICAMBIO ARANCIO ORANGE COVER CUP | 0.10 |

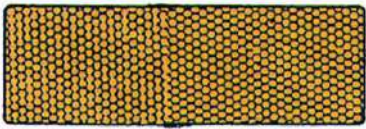


| CODICE CODE | DESCRIZIONE DESCRIPTION | PESO Kg. WEIGHT Kg. |
|-------------|---|---------------------|
| 05.08068 | PIANTONE UNIVERSALE A SALDARE UNIVERSAL ROD TO BE WELDED | 0.20 |

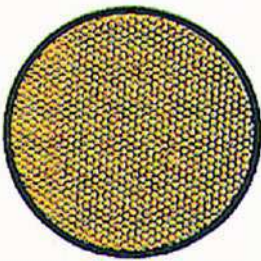


| CODICE CODE | DESCRIZIONE DESCRIPTION | PESO Kg. WEIGHT Kg. |
|-------------|---|---------------------|
| 05.08075 | PIANTONE CON INNESTO RAPIDO UNIVERSALE ROD WITH UNIVERSAL QUICK COUPLING | 0.20 |

CATADIOTTRI/REFLECTORS



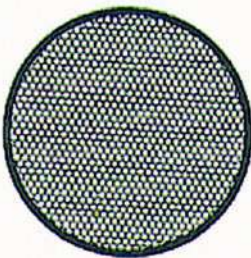
| CODICE CODE | DESCRIZIONE DESCRIPTION | PESO Kg. WEIGHT Kg. |
|-------------|---|---------------------|
| 05.07053 | CATADIOTTRO ARANCIO RETTANGOLARE 105x48 ADESIVO 105x48 ORANGE RECTANGULAR STICKING REFLECTOR | 0.03 |



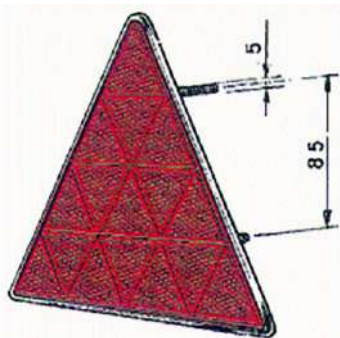
| CODICE CODE | DESCRIZIONE DESCRIPTION | PESO Kg. WEIGHT Kg. |
|-------------|--|---------------------|
| 05.07017 | CATADIOTTRO ARANCIO Ø60 CON PERNO Ø60 ORANGE REFLECTOR WITH PIN | 0.02 |
| 05.07020 | CATADIOTTRO ARANCIO Ø80 CON PERNO Ø80 ORANGE REFLECTOR WITH PIN | 0.04 |



| CODICE CODE | DESCRIZIONE DESCRIPTION | PESO Kg. WEIGHT Kg. |
|-------------|---|---------------------|
| 05.07016 | CATADIOTTRO ROSSO Ø60 CON PERNO Ø60 RED REFLECTOR WITH PIN | 0.02 |
| 05.07019 | CATADIOTTRO ROSSO Ø80 CON PERNO Ø80 RED REFLECTOR WITH PIN | 0.04 |

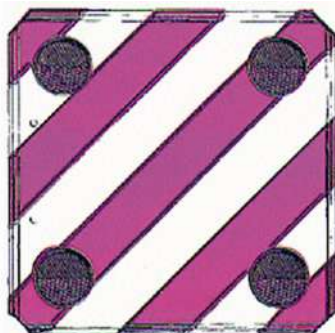


| CODICE CODE | DESCRIZIONE DESCRIPTION | PESO Kg. WEIGHT Kg. |
|-------------|--|---------------------|
| 05.07018 | CATADIOTTRO BIANCO Ø60 CON PERNO Ø60 WHITE REFLECTOR WITH PIN | 0.02 |
| 05.07021 | CATADIOTTRO BIANCO Ø80 CON PERNO Ø80 WHITE REFLECTOR WITH PIN | 0.04 |

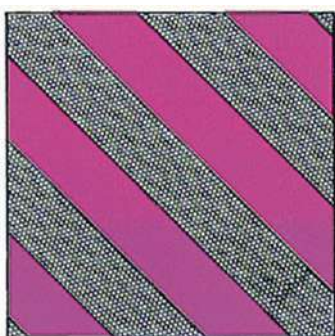


| CODICE CODE | DESCRIZIONE DESCRIPTION | PESO Kg. WEIGHT Kg. |
|-------------|--|---------------------|
| 05.07010 | CATADIOTTRO TRIANGOLARE A DUE PERNI TWO PINS TRIANGULAR REFLECTOR | 0.06 |
| 05.07012 | CATADIOTTRO TRIANGOLARE CON FORI PASSANTI TRIANGULAR REFLECTOR WITH HOLES | 0.06 |

PANNELLI RETRORIFLETTENTI OMOLOGATI HOMOLOGATED REAR REFLECTING PANELS



| CODICE CODE | DESCRIZIONE DESCRIPTION | PESO Kg. WEIGHT Kg. |
|----------------|--|------------------------|
| 05.24009 | PANNELLO IN PLASTICA "CARICO SPORGENTE" 500x500 mm. 500x500 mm. PLASTIC PANEL "PROTRUDING LOAD" | 0.19 |



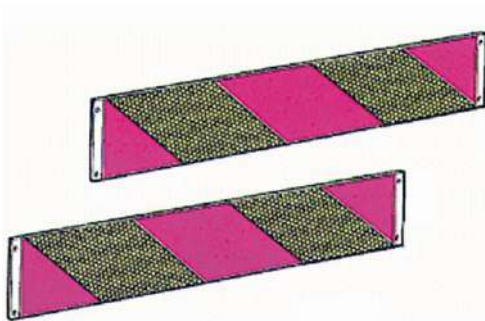
| CODICE CODE | DESCRIZIONE DESCRIPTION | PESO Kg. WEIGHT Kg. |
|----------------|--|------------------------|
| 05.24064 | PANNELLO IN ALLUMINIO "CARICO SPORGENTE" 500x500 mm. 500x500 mm. ALUMINUM PANEL "PROTRUDING LOAD" | 0.78 |



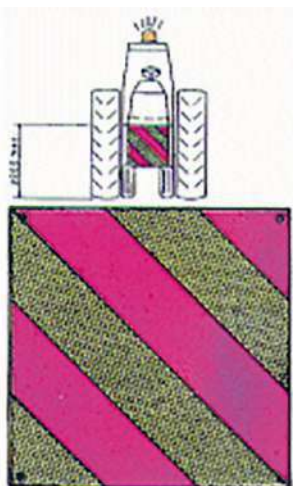
| CODICE CODE | DESCRIZIONE DESCRIPTION | PESO Kg. WEIGHT Kg. |
|----------------|---|------------------------|
| 05.24083 | COPPIA PANNELLI DX-SX IN ALLUMINIO 423x423 mm. 423x423 mm. ALUMINUM PANELS COUPLE LEFT-RIGHT | 2.4 |



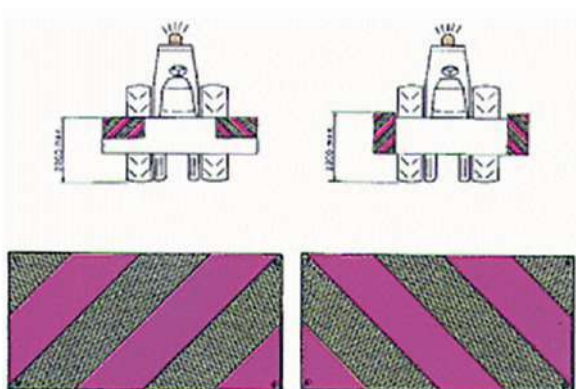
| CODICE CODE | DESCRIZIONE DESCRIPTION | PESO Kg. WEIGHT Kg. |
|----------------|---|------------------------|
| 05.24031 | COPPIA PANNELLI IN ALLUMINIO PER AUTOCARRI E RIMORCHI 565x195 mm. 565x195 mm. ALUMINUM PANELS COUPLE FOR TRUCKS AND TRAILERS | 1.14 |



| CODICE CODE | DESCRIZIONE DESCRIPTION | PESO Kg. WEIGHT Kg. |
|----------------|---|------------------------|
| 05.24030 | COPPIA PANNELLI IN ALLUMINIO PER AUTOCARRI E RIMORCHI 565x132mm. 565x132mm. ALUMINUM PANELS COUPLE FOR TRUCKS AND TRAILERS | 0.76 |

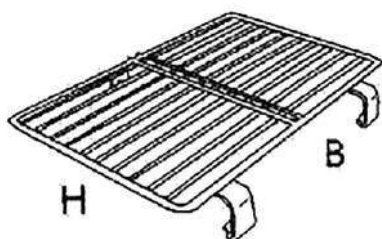


| CODICE CODE | DESCRIZIONE DESCRIPTION | PESO Kg. WEIGHT Kg. |
|----------------|---|------------------------|
| 05.24032 | PANNELLO AGRICOLO IN ALLUMINIO 423x423 mm. 423x423 mm. ALUMINUM AGRICULTURAL PANEL | 1 |
| 05.24034 | PANNELLO AGRICOLO IN ALLUMINIO 282x282 mm. 282x282 mm. ALUMINUM AGRICULTURAL PANEL | 0.5 |

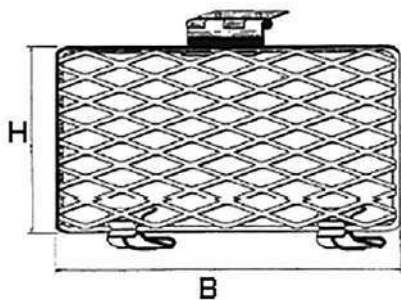


| CODICE CODE | DESCRIZIONE DESCRIPTION | PESO WEIGHT (Kg.) |
|----------------|---|-------------------------|
| 05.24033 | COPPIA PANNELLI AGRICOLI IN ALLUMINIO 564x282 mm. 564x282 mm. ALUMINUM AGRICULTURAL PANELS COUPLE | 1.7 |

GRIGLIE DI PROTEZIONE PER FANALI POSTERIORI PROTECTION GRIDS FOR BACK HEADLIGHTS



| CODICE CODE | H mm. | B mm. | PESO Kg. WEIGHT Kg. |
|----------------|----------|----------|------------------------|
| 05.01102S | 195 | 335 | 0.62 |



| CODICE CODE | H mm. | B mm. | PESO Kg. WEIGHT Kg. |
|----------------|----------|----------|------------------------|
| 05.01102 | 195 | 315 | 0.55 |

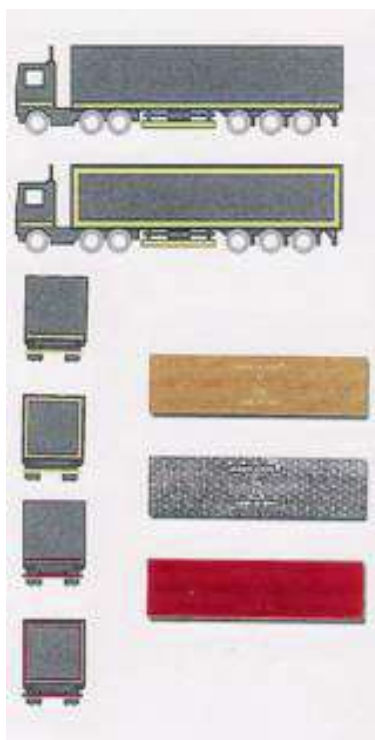
ADESIVI IN PELLICOLA RIFLETTENTE STICKERS WITH REAR REFLECTING FILM

SEGNALI DI VELOCITA' / SPEED LIMIT DISCS



| CODICE CODE | DESCRIZIONE DESCRIPTION |
|----------------|-----------------------------------|
| 05.24045 | DISCO LIMITE /20 Km/h LIMIT DISC |
| 05.24047 | DISCO LIMITE /30 Km/h LIMIT DISC |
| 05.24049 | DISCO LIMITE /40 Km/h LIMIT DISC |
| 05.24053 | DISCO LIMITE /60 Km/h LIMIT DISC |
| 05.24055 | DISCO LIMITE / 70 Km/h LIMIT DISC |
| 05.24057 | DISCO LIMITE / 80 Km/h LIMIT DISC |

NASTRI / STICKERS

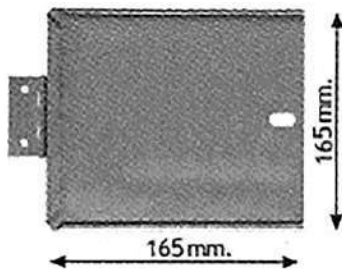


| CODICE CODE | DESCRIZIONE DESCRIPTION | PESO Kg. WEIGHT Kg. |
|----------------|---|------------------------------|
| 05.24101 | COLORE GIALLO H=50 mm. ROTOLO DA 25/50 m. YELLOW COLOR H= 50 mm. REEL 25/50 m. | 0.46 – 25 m. 0.90 – 50 m. |
| 05.24104 | COLORE BIANCO H=50 mm. ROTOLO DA 25/50 m. WHITE COLOR H=50 mm. REEL 25/50 m. | 0.46 – 25 m. 0.90 – 50 m. |
| 05.24107 | COLORE ROSSO H=50 mm. ROTOLO DA 25/50 m. RED COLOR H= 50 mm. REEL 25/50 m. | 0.46 – 25 m. 0.90 – 50 m. |

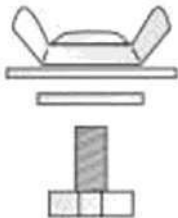
PORTATARGA/NUMBER PLATE HOLDER



| CODICE CODE | DESCRIZIONE DESCRIPTION | PESO Kg. WEIGHT Kg. |
|----------------|--|------------------------|
| 05.25056 | IN LAMIERA ZINCATA GALVANIZED SHEET METAL | 0.26 |

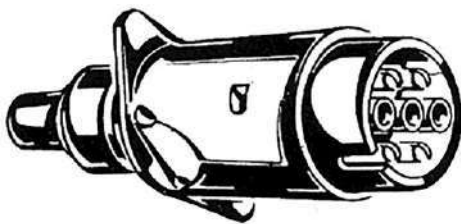


| CODICE CODE | DESCRIZIONE DESCRIPTION | CONFEZIONE MIN. MINIMUM PACKING | PESO Kg. WEIGHT Kg. |
|----------------|----------------------------|------------------------------------|------------------------|
| 05.25100 | CON CERNIERA WITH HINGE | 10 | 3 |



| CODICE CODE | DESCRIZIONE DESCRIPTION | CONFEZIONE MIN. MINIMUM PACKING |
|----------------|---|------------------------------------|
| 05.25101 | KIT FISSAGGIO PORTATARGA CON CERNIERA MOUNTING KIT FOR NUMBER PLATE HOLDER WITH HINGE | 10 |

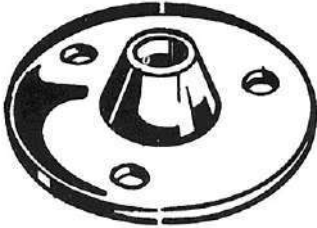
ACCESSORI ELETTRICI / ELECTRICAL SPARE PARTS



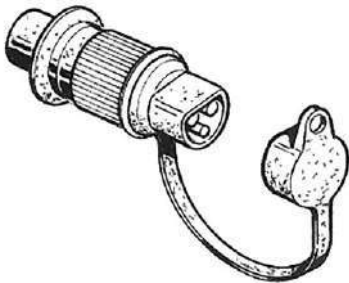
| CODICE CODE | DESCRIZIONE DESCRIPTION | PESO Kg. WEIGHT Kg. |
|----------------|---|------------------------|
| 05.10010 | SPINA IN PLASTICA 7 POLI 12V 7 PINS 12V PLASTIC PLUG | 0.07 |
| 05.10047 | SPINA IN ALLUMINIO 7 POLI 12V 7 PINS 12V ALUMINUM PLUG | 0.11 |



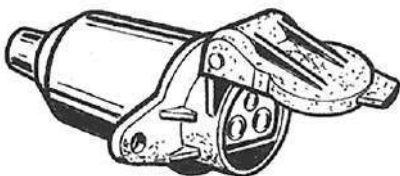
| CODICE CODE | DESCRIZIONE DESCRIPTION | PESO Kg. WEIGHT Kg. |
|----------------|---|------------------------|
| 05.10012 | PRESA IN PLASTICA 7 POLI 12V 7 PINS 12V PLASTIC SOCKET | 0.09 |
| 05.10049 | PRESA IN ALLUMINIO 7 POLI 12V 7 PINS 12V ALUMINUM SOCKET | 0.15 |



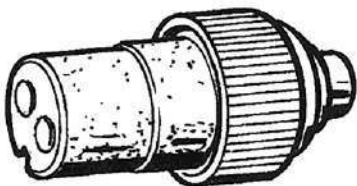
| CODICE CODE | DESCRIZIONE DESCRIPTION | PESO Kg. WEIGHT Kg. |
|----------------|---|------------------------|
| 05.10014 | GUARNIZIONE PER PRESA 12V SEALS FOR 12V SOCKET | 0.02 |



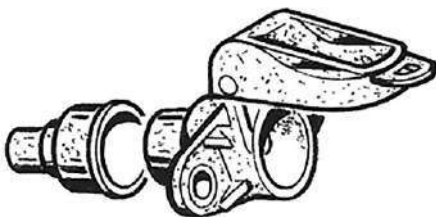
| CODICE CODE | DESCRIZIONE DESCRIPTION | PESO Kg. WEIGHT Kg. |
|----------------|-----------------------------|------------------------|
| 05.10095 | SPINA 3 POLI 3 PINS PLUG | 0.05 |



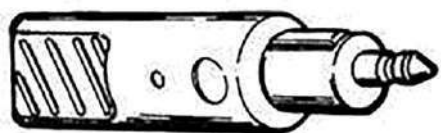
| CODICE CODE | DESCRIZIONE DESCRIPTION | PESO Kg. WEIGHT Kg. |
|----------------|-------------------------------|------------------------|
| 05.10097 | PRESA 3 POLI 3 PINS SOCKET | 0.05 |



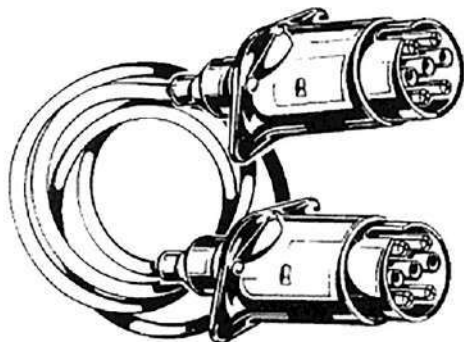
| CODICE CODE | DESCRIZIONE DESCRIPTION | PESO Kg. WEIGHT Kg. |
|----------------|---------------------------------------|------------------------|
| 05.10093 | SPINA 2 POLI COBO 2 PINS COBO PLUG | 0.02 |



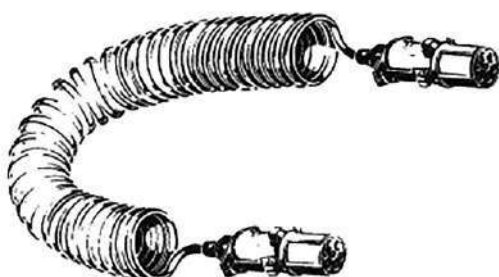
| CODICE CODE | DESCRIZIONE DESCRIPTION | PESO Kg. WEIGHT Kg. |
|----------------|---|------------------------|
| 05.10094 | PRESA 2 POLI COBO 2 PINS COBO SOCKET | 0.03 |



| CODICE CODE | DESCRIZIONE DESCRIPTION | PESO Kg. WEIGHT Kg. |
|----------------|----------------------------------|------------------------|
| 05.10019 | SPINA UNIPOLARE UNIPOLAR PLUG | 0.02 |

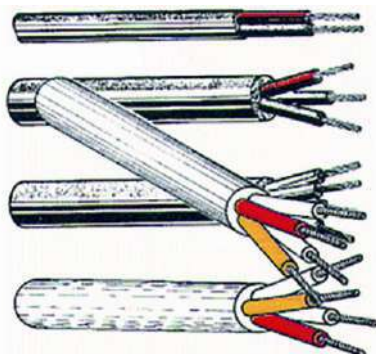


| CODICE CODE | DESCRIZIONE DESCRIPTION | PESO Kg. WEIGHT Kg. |
|----------------|---|------------------------|
| 05.10026 | COLLEGAMENTO CON 2 SPINE 7 POLI - 12V CAVO L=3000 mm. CONNECTION WITH 2 PLUGS 7 PINS -12V CABLE L=3000 mm. | 0.7 |



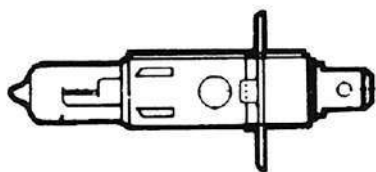
| CODICE CODE | DESCRIZIONE DESCRIPTION | PESO WEIGHT (Kg.) |
|----------------|--|-------------------------|
| 05.10028 | SPIRALE 6x1 L=4500 mm. CON 2 SPINE 24V SPIRAL 6x1 L=4500 mm. WITH 2 PLUGS 24V | 0.9 |
| 05.10037 | SPIRALE 7x1 L=3000 mm. CON 2 SPINE 24V SPIRAL 7x1 L=3000 mm. WITH 2 PLUGS 24V | 0.6 |

CAVI ELETTRICI / ELECTRICAL CABLES

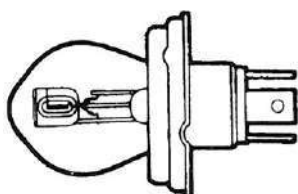


| CODICE CODE | DESCRIZIONE DESCRIPTION | CONFEZIONE PACKAGE (m.) | PESO Kg. WEIGHT Kg. |
|----------------|----------------------------|-------------------------------|------------------------|
| 05.26049 | PVC SEZ. /SECT. 2x1 | 100 | 6.4 |
| 05.26052 | PVC SEZ. /SECT.4x1 | 100 | 10 |
| 05.26054 | PVC SEZ./SECT.5x0.75 | 100 | 9 |
| 05.26057 | PVC SEZ./SECT. 7x1 | 100 | 14.5 |

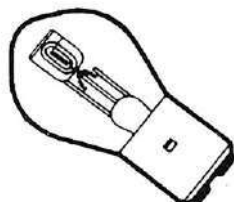
LAMPADINE / LIGHT BULBS



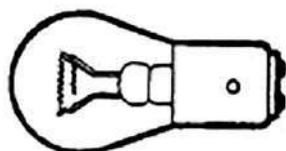
| CODICE CODE | DESCRIZIONE DESCRIPTION |
|----------------|----------------------------|
| 05.09010 | H1 12V 55W |
| 05.09011 | H1 24V 70W |



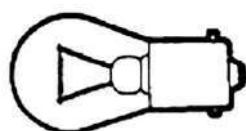
| CODICE CODE | DESCRIZIONE DESCRIPTION |
|----------------|----------------------------|
| 05.09012 | 12V 45/40W |
| 05.09013 | 24V 55/50W |



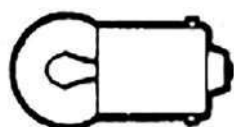
| CODICE CODE | DESCRIZIONE DESCRIPTION |
|----------------|----------------------------|
| 05.09017 | BA 20s 12V 50W |
| 05.09018 | BA 20s 24V 50W |



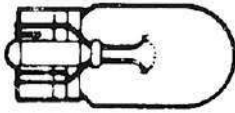
| CODICE CODE | DESCRIZIONE DESCRIPTION |
|----------------|----------------------------|
| 05.09019 | BAY 15d 12V 5/21W |
| 05.09020 | BAY 15d 24V 5/21W |



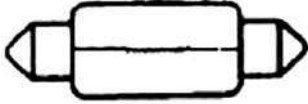
| CODICE CODE | DESCRIZIONE DESCRIPTION |
|----------------|----------------------------|
| 05.09021 | BA 15s 12V 21W |
| 05.09022 | BA 15s 24V 21W |



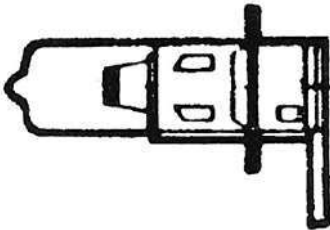
| CODICE CODE | DESCRIZIONE DESCRIPTION |
|----------------|----------------------------|
| 05.09023 | BA 15s 12V 5W |
| 05.09024 | BA 15s 12V 10W |
| 05.09025 | BA 15s 24V 5W |
| 05.09026 | BA 15s 24V 10W |



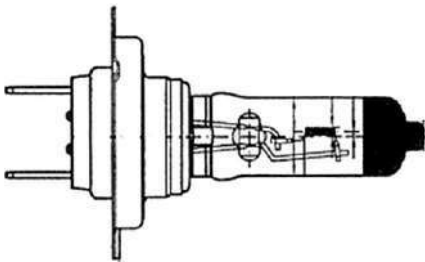
| CODICE CODE | DESCRIZIONE DESCRIPTION |
|----------------|----------------------------|
| 05.09031 | T10 12V 3W |
| 05.09032 | T10 24V 3W |



| CODICE CODE | DESCRIZIONE DESCRIPTION |
|----------------|----------------------------|
| 05.09034 | SV8,5-8 11x39 12V 5W |
| 05.09035 | SV8,5-8 11x39 12V 10W |
| 05.09036 | SV8,5-8 11x39 24V 5W |



| CODICE CODE | DESCRIZIONE DESCRIPTION |
|----------------|----------------------------|
| 05.09040 | H3 12V 55W |
| 05.09041 | H3 24V 70W |



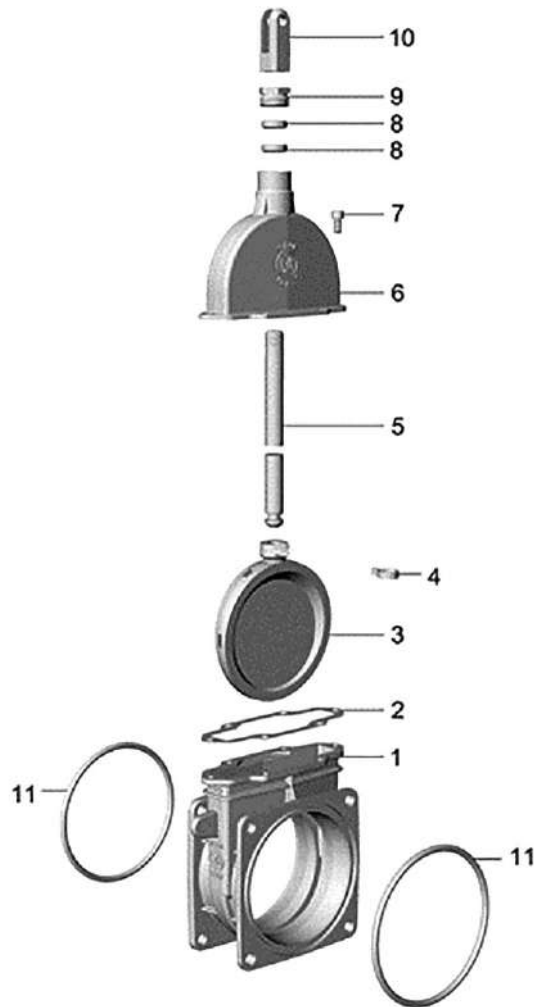
| CODICE CODE | DESCRIZIONE DESCRIPTION |
|----------------|----------------------------|
| 05.09056 | H7 12V 55W |



6

**ACCESSORI PER CARRO BOTTE
SPARE PARTS FOR TANK TRAILER**

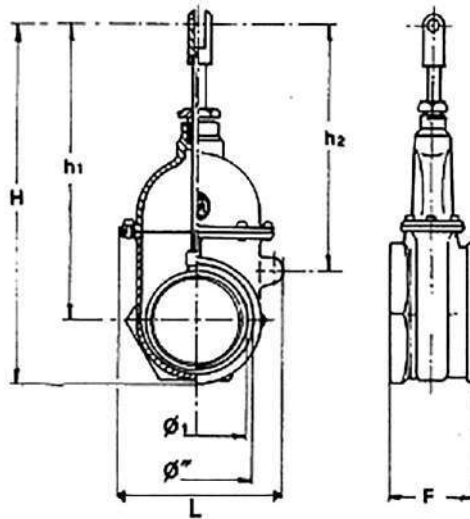
DISEGNO ESPLOSO SARACINESCA / GATE VALVE EXPLODED DRAWING



| NUMERO NUMBER | DESCRIZIONE | DESCRIPTION |
|------------------|------------------------|------------------|
| 1 | CORPO | BODY |
| 2 | GUARNIZIONE | GASKET |
| 3 | CUNEO | GATE |
| 4 | FASCETTA DI BLOCCAGGIO | LOCKING CLAMP |
| 5 | ASTA | STEM |
| 6 | TESTATA | HEAD |
| 7 | VITE TCEI M8x16 | SCREW TCEI M8x16 |
| 8 | GUARNIZIONE | GASKET |
| 9 | PREMISTOPPA | NUT |
| 10 | FORCELLA | FORK |
| 11 | OR | O RING |

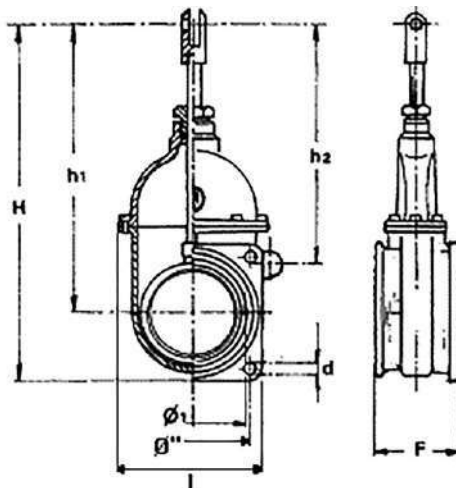
SARACINESCHE / GATE VALVES

A STANTUFFO FILETTATA / THREADED PISTON



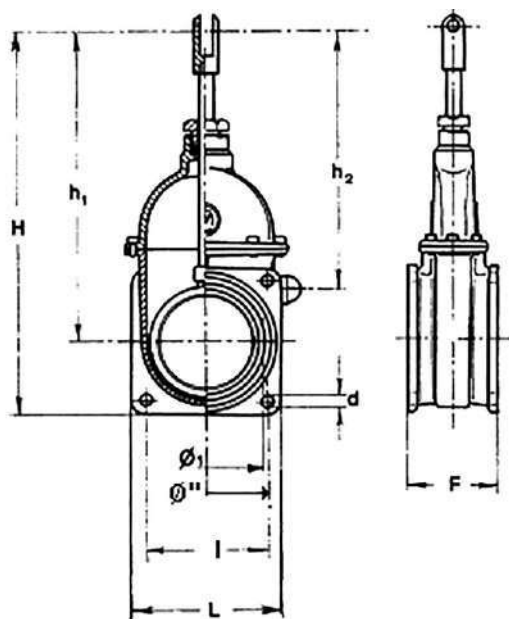
| CODICE CODE | Ø" | Ø 1 mm. | H mm. | h1 mm. | h2 mm. | L mm. | F mm. | PESO Kg. WEIGHT Kg. |
|----------------|----|------------|----------|-----------|-----------|----------|----------|------------------------|
| 06.00350 | 4" | 100 | 353 | 290 | 232 | 157 | 70 | 4 |
| 06.00351 | 5" | 120 | 422 | 345 | 283 | 190 | 72 | 5.5 |
| 06.00352 | 6" | 150 | 490 | 400 | 321 | 221 | 82 | 7.5 |

A STANTUFFO FLANGIA-FILETTO / FLANGE-THREAD PISTON



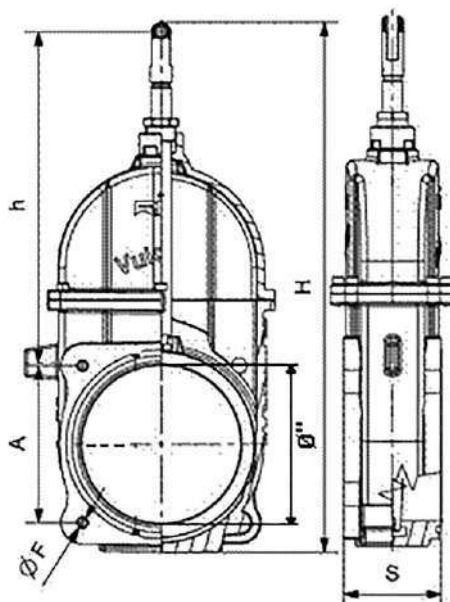
| CODICE CODE | Ø" | Ø 1 mm. | d mm. | F mm. | H mm. | h1 mm. | h2 mm. | L mm. | PESO Kg. WEIGHT Kg. |
|----------------|----|------------|----------|----------|----------|-----------|-----------|----------|------------------------|
| 06.00354 | 4" | 100 | 13 | 80 | 380 | 290 | 232 | 180 | 5 |
| 06.00355 | 5" | 120 | 13 | 81 | 435 | 345 | 290 | 180 | 6 |
| 06.00356 | 6" | 150 | 13 | 86 | 490 | 400 | 327 | 180 | 8 |

A STANTUFFO 2 FLANGE / 2 FLANGES PISTON



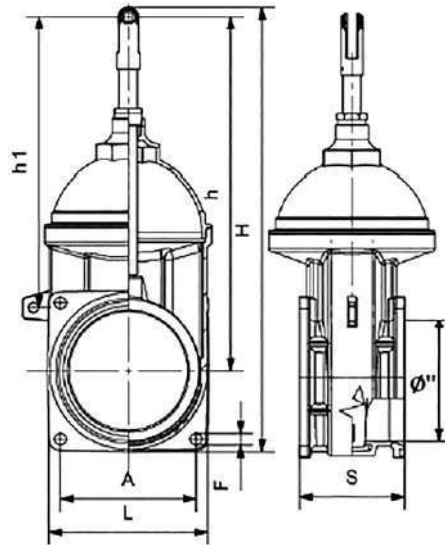
| CODICE CODE | Ø" | Ø 1 mm. | d mm. | H mm. | h1 mm. | h2 mm. | l mm. | L mm. | F mm. | PESO Kg. WEIGHT Kg. |
|----------------|----|------------|----------|----------|-----------|-----------|----------|----------|----------|------------------------|
| 06.00357 | 4" | 100 | 13 | 380 | 290 | 236 | 150 | 180 | 90 | 6 |
| 06.00358 | 5" | 120 | 13 | 435 | 345 | 290 | 150 | 180 | 90 | 7 |
| 06.00359 | 6" | 150 | 13 | 490 | 400 | 324 | 150 | 180 | 90 | 8.5 |
| 06.00360 | 8" | 200 | 13 | 584 | 470 | 360 | 180 | 228 | 112 | 18 |

TIPO "VULCANO" / "VULCANO" TYPE



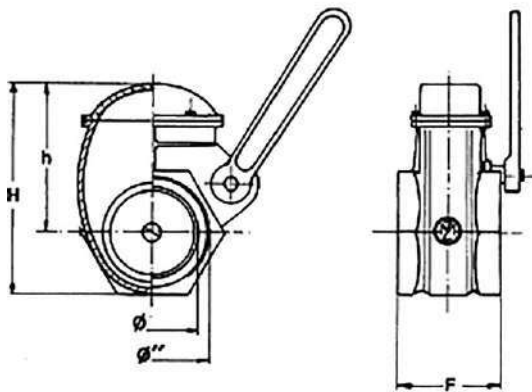
| CODICE CODE | Ø" | A mm. | Ø F mm. | H mm. | h mm. | S mm. | PESO Kg. WEIGHT Kg. |
|----------------|----|----------|------------|----------|----------|----------|------------------------|
| 06.00360RV | 8" | 180 | M12 | 616 | 385 | 111 | 28 |

A CUPOLA GRANDE CAPIENZA FILETTATA / HIGH CAPACITY CAP THREADED



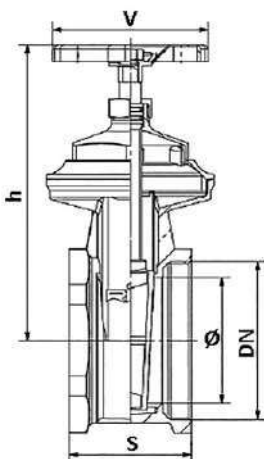
| CODICE CODE | Ø'' | A mm. | F mm. | H mm. | h mm. | h1 mm. | L mm. | S mm. | PESO Kg. WEIGHT Kg. |
|----------------|-----|----------|----------|----------|----------|-----------|----------|----------|------------------------|
| 06.003521 | 6'' | 150 | 13 | 490 | 390 | 320 | 180 | 116 | 12.5 |

A LEVA FILETTATA / WITH THREADED LEVER



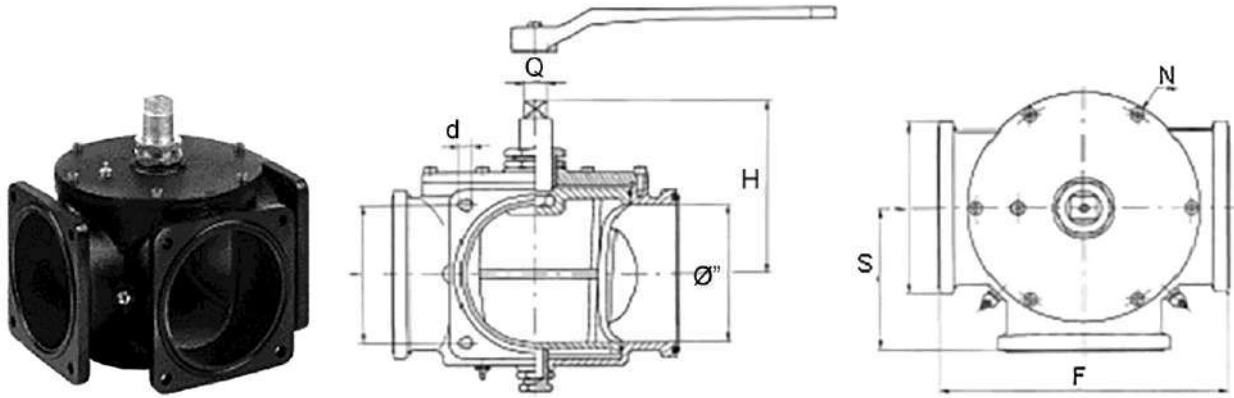
| CODICE CODE | Ø'' | Ø mm. | F mm. | H mm. | h mm. | PESO Kg. WEIGHT Kg. |
|----------------|-----|----------|----------|----------|----------|------------------------|
| 06.00368 | 3'' | 80 | 90 | 170 | 121 | 3.5 |
| 06.00369 | 4'' | 100 | 100 | 218 | 157 | 6 |

CON VOLANTINO / WITH HAND WHEEL



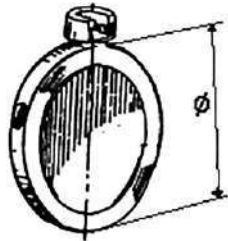
| CODICE CODE | Ø mm. | DN'' | h mm. | S mm. | V mm. | PESO Kg. WEIGHT Kg. |
|----------------|----------|------|----------|----------|----------|------------------------|
| 06.00370 | 100 | 4'' | 215 | 86 | 120 | 3.75 |
| 06.00371 | 120 | 5'' | 317 | 95 | 150 | 7.60 |
| 06.00381 | 150 | 6'' | 380 | 105 | 175 | 11.15 |

RUBINETTI A 3 VIE FLANGIATI / THREE-WAYS FLANGED COCKS



| CODICE CODE | Ø" | H mm. | Q mm. | d mm. | l mm. | F mm. | S mm. | N mm. | PESO Kg. WEIGHT Kg. |
|----------------|----|----------|----------|----------|----------|----------|----------|----------|------------------------|
| 06.00425 | 4" | 150 | 25 | 13 | 150 | 232 | 116 | 6 | 20 |
| 06.00426 | 5" | 158 | 25 | 13 | 150 | 269 | 135 | 6 | 23 |
| 06.00427 | 6" | 189 | 25 | 13 | 150 | 305 | 153 | 6 | 29 |
| 06.00428 | 8" | 220 | 34 | 13 | 180 | 360 | 180 | 8 | 52 |

CUNEI PER SARACINESCA / WEDGES FOR GATE VALVE



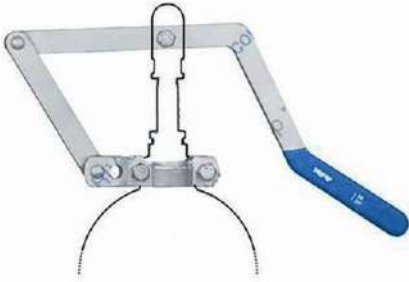
| CODICE CODE | Ø" | PESO Kg. WEIGHT Kg. |
|----------------|----|------------------------|
| 06.00414 | 4" | 0.5 |
| 06.004141 | 5" | 0.8 |
| 06.004142 | 6" | 1 |
| 06.00415 | 8" | 3 |

ASTE PER CUNEO SARACINESCA / WEDGE STEMS FOR GATE VALVE



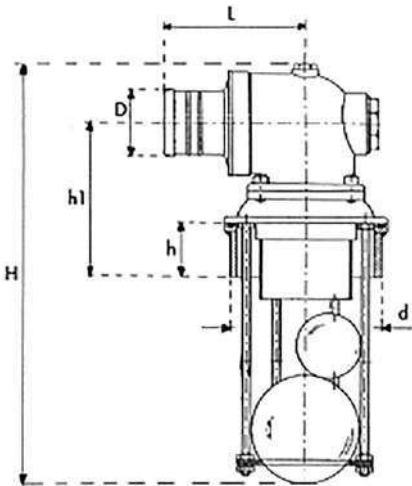
| CODICE CODE | DESCRIZIONE DESCRIPTION | PESO Kg. WEIGHT Kg. |
|----------------|---|------------------------|
| 06.004151 | SARACINESCA 4"/5"/6" 4"/5"/6" GATE VALVE | 3.5 |
| 06.004152 | SARACINESCA 8" 8" GATE VALVE | 5 |

LEVE PER SARACINESCA / LEVERS FOR GATE VALVE



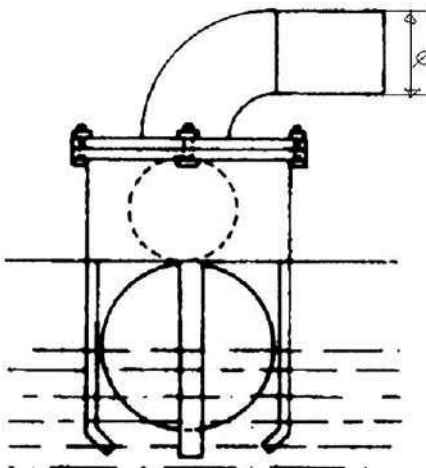
| CODICE CODE | Ø" | PESO Kg. WEIGHT Kg. |
|----------------|----------|------------------------|
| 06.004131 | 4"-5"-6" | 2.2 |
| 06.004132 | 8" | 2.4 |

VALVOLE DI TROPPO PIENO A DUE SFERE TWO BALLS OVERFLOW VALVES



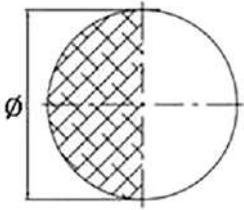
| CODICE CODE | D mm. | d mm. | H mm. | h mm. | h1 mm. | L mm. | PESO Kg. WEIGHT Kg. |
|----------------|----------|----------|----------|----------|-----------|----------|------------------------|
| 06.003631 | 45 | 140 | 380 | 50 | 145 | 130 | 6 |
| 06.003632 | 50 | 140 | 380 | 50 | 145 | 130 | 6 |
| 06.003633 | 60 | 140 | 380 | 50 | 145 | 130 | 6 |
| 06.003634 | 75 | 168 | 420 | 60 | 162 | 145 | 9 |
| 06.003635 | 80 | 168 | 420 | 60 | 162 | 145 | 9 |

VALVOLE DI TROPPO PIENO TIPO "PARMA" OVERFLOW VALVES "PARMA" TYPE



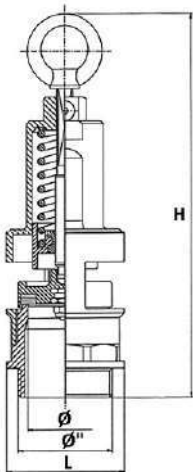
| CODICE CODE | Ø mm. | PESO Kg. WEIGHT Kg. |
|----------------|----------|------------------------|
| 06.00401 | 45 | 4 |
| 06.00402 | 60 | 4.5 |
| 06.00403 | 80 | 6 |
| 06.00404 | 100 | 8 |

SFERE GALLEGGIANTI PER VALVOLA TROPPO PIENO
FLOATING BALLS FOR OVERFLOW VALVE



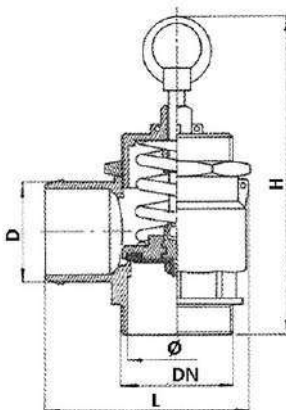
| CODICE CODE | DESCRIZIONE DESCRIPTION | Ø mm. | PESO Kg. WEIGHT Kg. |
|----------------|----------------------------|----------|------------------------|
| 06.00418 | PLASTICA / PLASTIC | 120 | 0.2 |
| 06.00419 | PLASTICA / PLASTIC | 160 | 0.3 |
| 06.00417 | GOMMA / RUBBER | 60 | 0.2 |
| 06.004191 | GOMMA / RUBBER | 80 | 0.3 |
| 06.004192 | GOMMA / RUBBER | 100 | 0.4 |

VALVOLE DI SICUREZZA / SAFETY VALVES



| CODICE CODE | Ø" mm. | Ø mm. | H mm. | L mm. | PESO Kg. WEIGHT Kg. |
|----------------|-----------|----------|----------|----------|------------------------|
| 06.00364 | 1" | 25 | 188 | 43 | 0.54 |
| 06.00365 | 1" ¼ | 32 | 193 | 54 | 0.77 |
| 06.00366 | 1" ½ | 38 | 195 | 60 | 0.90 |
| 06.00367 | 2" | 48 | 195 | 70 | 1 |
| 06.003671 | 2"½ | 65 | 195 | 90 | 1.20 |

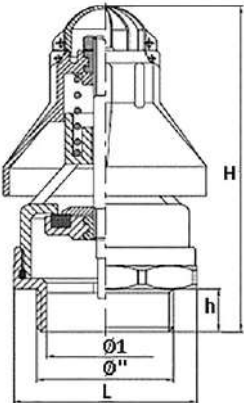
VALVOLE DI SICUREZZA CON PORTA GOMMA
SAFETY VALVES WITH HOSE CONNECTION



| CODICE CODE | DN" mm. | Ø mm. | D mm. | H mm. | L mm. | PESO Kg. WEIGHT Kg. |
|----------------|------------|----------|----------|----------|----------|------------------------|
| 06.00365R | 1" ¼ | 32 | 40 | 170 | 90 | 0.72 |
| 06.00366R | 1"½ | 39 | 45 | 180 | 100 | 0.90 |
| 06.00367R | 2" | 50 | 51 | 160 | 110 | 1.13 |

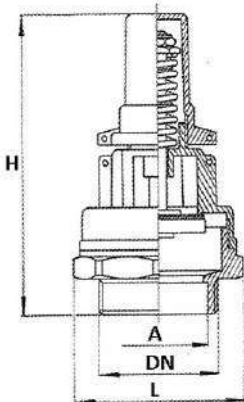
VALVOLE DI DEPRESSIONE / DEPRESSION VALVES

TIPO "MZ" / "MZ" TYPE



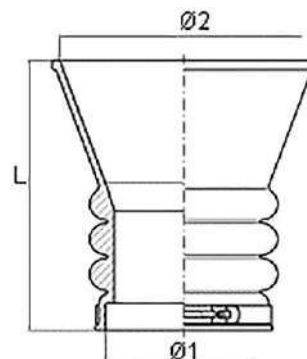
| CODICE CODE | Ø" | Ø 1 mm. | H mm. | h mm. | L mm. | PESO Kg. WEIGHT Kg. |
|----------------|------|------------|----------|----------|----------|------------------------|
| 06.00378 | 1" ½ | 41 | 113 | 15 | 67 | 0.46 |

TIPO "R" / "R" TYPE



| CODICE CODE | DN" | A mm. | H mm. | L mm. | PESO Kg. WEIGHT Kg. |
|----------------|------|----------|----------|----------|------------------------|
| 06.00378R | 1" ½ | 40 | 120 | 69 | 0.52 |

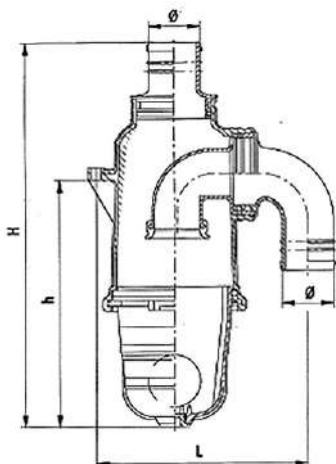
IMBUTI IN GOMMA / RUBBER FUNNELS



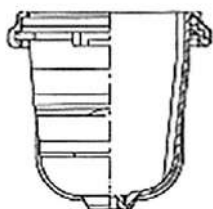
| CODICE CODE | Ø" | Ø1 mm. | Ø2 mm. | L mm. | PESO Kg. WEIGHT Kg. |
|----------------|-----|-----------|-----------|----------|------------------------|
| 06.00430 | 6" | 160 | 300 | 325 | 3.20 |
| 06.00431 | 8" | 220 | 360 | 385 | 5.20 |
| 06.00432 | 10" | 273 | 453 | 490 | 9 |

VALVOLE A SIFONE / SIPHON VALVES

TIPO "MZ" / "MZ" TYPE

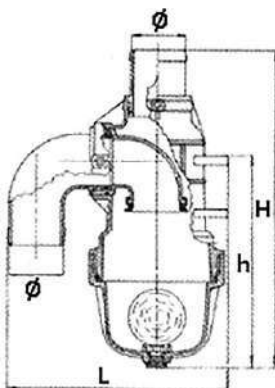


| CODICE CODE | Ø mm. | H mm. | h mm. | L mm. | PESO Kg. WEIGHT Kg. |
|----------------|----------|----------|----------|----------|------------------------|
| 06.00372 | 45 | 442 | 285 | 249 | 2.60 |
| 06.00373 | 60 | 442 | 285 | 250 | 3 |
| 06.00374 | 80 | 447 | 285 | 264 | 3.80 |



| CODICE CODE | DESCRIZIONE DESCRIPTION | RIF. VALVOLA VALVE REF. | PESO Kg. WEIGHT Kg. |
|----------------|--------------------------------------|-------------------------------|------------------------|
| 06.00413 | COPPA DI RICAMBIO REPLACEMENT CUP | 06.00372/06.00373 06.00374 | 0.35 |
| 06.004121 | OR - RING | / | / |

TIPO "R" / "R" TYPE

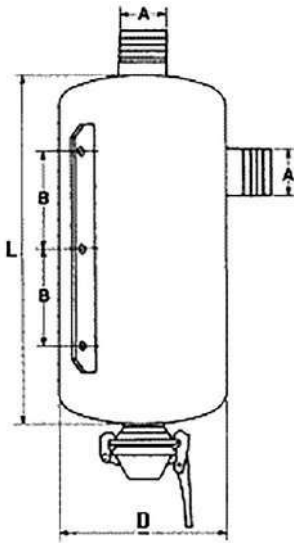


| CODICE CODE | Ø mm. | H mm. | h mm. | L mm. | PESO Kg. WEIGHT Kg. |
|----------------|----------|----------|----------|----------|------------------------|
| 06.00373R | 60 | 450 | 304 | 284 | 4.80 |
| 06.00374R | 80 | 455 | 304 | 307 | 5.70 |



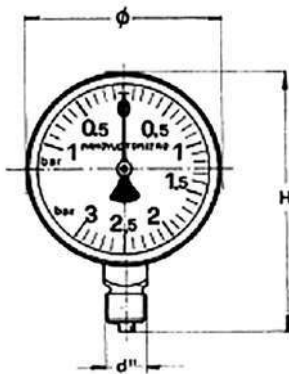
| CODICE CODE | DESCRIZIONE DESCRIPTION | RIF. VALVOLA VALVE REF. | PESO Kg. WEIGHT Kg. |
|----------------|--------------------------------------|----------------------------|------------------------|
| 06.00413R | COPPA DI RICAMBIO REPLACEMENT CUP | 06.00373R | 0.58 |
| 06.04122 | RUBINETTO 3/4"x25 3/4"x25 WAY | 06.00374R | 0.27 |

VALVOLE A SIFONE IN LAMIERA / SHEET METAL SIPHON VALVES



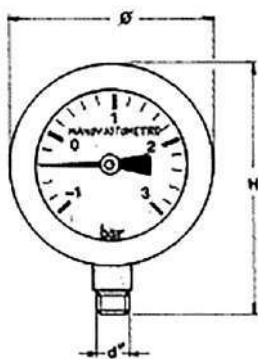
| CODICE CODE | A mm. | B mm. | D mm. | L mm. | PESO Kg. WEIGHT Kg. |
|----------------|----------|----------|----------|----------|------------------------|
| 06.00375 | 60 | 150 | 280 | 500 | 13 |
| 06.00376 | 80 | 150 | 280 | 500 | 14 |
| 06.00377 | 100 | 150 | 280 | 500 | 15 |

MANOVUOTOMETRI / VACUUM GAUGES



| CODICE CODE | ∅ mm. | d'' | H mm. | PESO Kg. WEIGHT Kg. |
|----------------|----------|------|----------|------------------------|
| 06.00382 | 60 | 1/4" | 80 | 0.1 |
| 06.00383 | 80 | 3/8" | 100 | 0.2 |
| 06.00384 | 100 | 1/2" | 135 | 0.5 |

MANOVUOTOMETRO ALLA GLICERINA GLYCERINE VACUUM GAUGE



| CODICE CODE | ∅ mm. | d'' | H mm. | PESO Kg. WEIGHT Kg. |
|----------------|----------|------|----------|------------------------|
| 06.003844 | 63 | 1/4" | 100 | 0.3 |

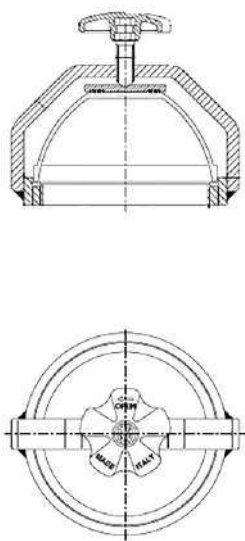
SPIE LIVELLO / LEVEL INDICATORS

TIPO IN PLASTICA / PLASTIC TYPE



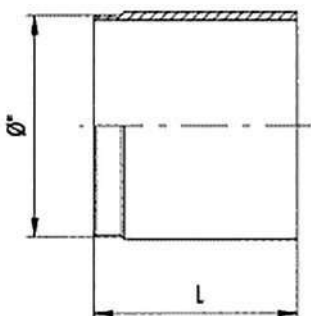
| CODICE CODE | DESCRIZIONE DESCRIPTION | PESO Kg. WEIGHT Kg. |
|----------------|---|------------------------|
| 06.00385 | SPIA LIVELLO COMPLETA 2" COMPLETE 2" LEVEL INDICATOR | 0.3 |
| 06.00386 | SPIA LIVELLO COMPLETA 3" COMPLETE 3" LEVEL INDICATOR | 0.8 |
| 06.00405R | CUPOLA 2" CON OR 2" CUP WITH OR | 0.1 |
| 06.00406R | CUPOLA 3" CON OR 3" CUP WITH OR | 0.1 |
| 06.00407 | 2" OR | / |
| 06.00408 | 3" OR | / |
| 06.00409 | GHIERA 2" 2" RING | 0.2 |
| 06.00410 | GHIERA 3" 3" RING | 0.5 |

TIPO IN VETRO / GLASS TYPE



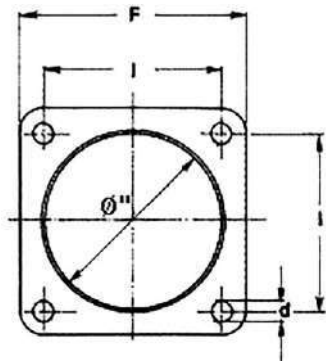
| CODICE CODE | DESCRIZIONE DESCRIPTION | PESO Kg. WEIGHT Kg. |
|----------------|---|------------------------|
| 06.004041 | SPIA LIVELLO COMPLETA Ø100 Ø100 COMPLETE LEVEL INDICATOR | 1 |
| 06.004042 | SPIA LIVELLO COMPLETA Ø120 Ø120 COMPLETE LEVEL INDICATOR | 1.1 |
| 06.004043 | CUPOLA Ø100 Ø100 CUP | 0.2 |
| 06.004044 | CUPOLA Ø120 Ø120 CUP | 0.3 |

MANICOTTI FILETTATI / THREADED SLEEVES



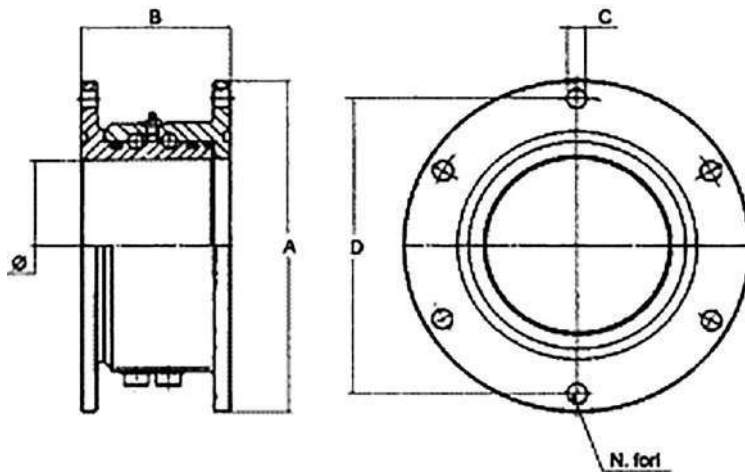
| CODICE CODE | Ø" | L mm. | PESO Kg. WEIGHT Kg. |
|----------------|----|----------|------------------------|
| 06.00387 | 4" | 150 | 1.5 |
| 06.00388 | 5" | 150 | 1.8 |
| 06.00389 | 6" | 150 | 2 |
| 06.00390 | 8" | 200 | 2.5 |

FLANGE PER SARACINESCA / FLANGES FOR GATE VALE



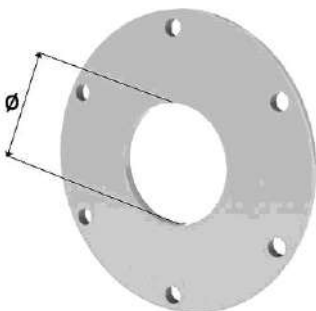
| CODICE CODE | Ø" mm. | d mm. | F mm. | I mm. | SPESSORE THICKNESS mm. | PESO Kg. WEIGHT Kg. |
|----------------|-----------|----------|----------|----------|------------------------------|---------------------------|
| 06.00395 | 4" | 13 | 180 | 150 | 8 | 1.5 |
| 06.00396 | 5" | 13 | 180 | 150 | 8 | 1 |
| 06.00397 | 6" | 13 | 180 | 150 | 8 | 0.8 |
| 06.00398 | 8" | 13 | 230 | 180 | 8 | 1.2 |

GIUNTI GIREVOLI / ROTATING JOINTS



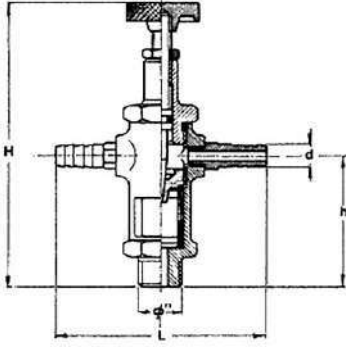
| CODICE CODE | Ø mm. | A mm. | B mm. | C mm. | D mm. | N° FORI HOLES N° | PESO Kg. WEIGHT Kg. |
|----------------|----------|----------|----------|----------|----------|---------------------|------------------------|
| 06.206802 | 150 | 290 | 122 | 15 | 260 | 6 | 20 |
| 06.206801 | 200 | 350 | 125 | 15 | 320 | 6 | 28 |
| 06.206805 | 250 | 410 | 125 | 15 | 370 | 8 | 37 |

FLANGE PER GIUNTO GIREVOLE / ROTATING JOINT FLANGES



| CODICE CODE | Ø mm. | DESCRIZIONE DESCRIPTION | PESO Kg. WEIGHT Kg. |
|----------------|----------|----------------------------|------------------------|
| 06.206811 | 150 | FLANGIA / FLANGE | 3.70 |
| 06.20681 | 200 | FLANGIA / FLANGE | 4.90 |
| 06.206812 | 250 | FLANGIA / FLANGE | 7 |
| 06.206804 | 150 | OR - O RING | / |
| 06.206803 | 200 | OR - O RING | / |
| 06.206806 | 250 | OR - O RING | / |

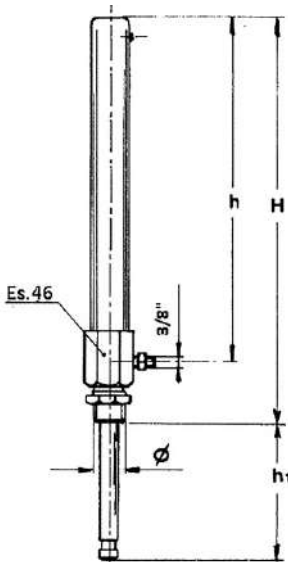
OLIATORE CONTAGOCCE SEMPLICE/ DOPPIO SINGLE/DUOBLE DROPPER LUBRICATOR



| CODICE CODE | Ø" | d mm. | H mm. | h mm. | L mm. | PESO Kg. WEIGHT Kg. |
|----------------|------|----------|----------|----------|----------|------------------------|
| 06.00400 | 1/4" | 7 | 85 | 40 | 64 | 0.1 |

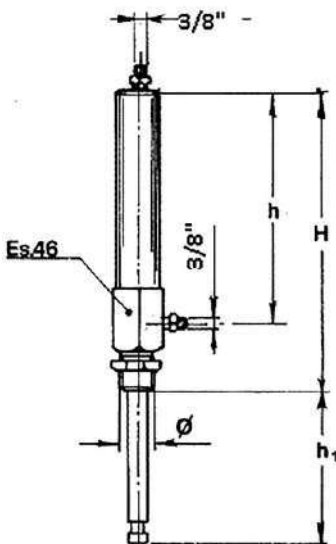
CILINDRI OLEODINAMICI PER SARACINESCA HYDRAULIC CYLINDERS FOR GATE VALVE

CON RITORNO A GAS / WITH GAS RETURN



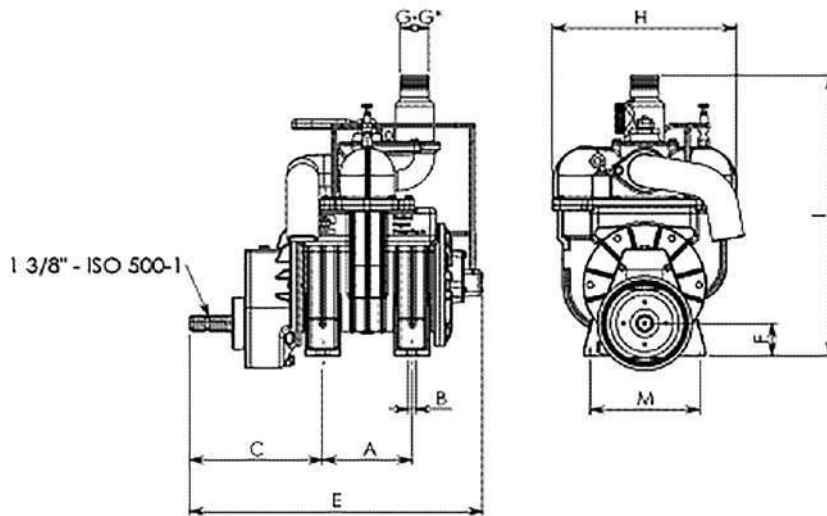
| CODICE CODE | RIF. SARACINESCA GATE VALVE REF. | Ø FILETTO Ø THREAD | H mm. | h mm. | h1 mm. | PESO Kg. WEIGHT Kg. |
|----------------|-------------------------------------|-----------------------|----------|----------|-----------|------------------------|
| 06.00060 | 4" | M30x2 | 215 | 175 | 125 | 3.5 |
| 06.00061 | 5" | M30x2 | 215 | 175 | 150 | 3.5 |
| 06.00062 | 6" | M30x2 | 245 | 205 | 175 | 3.6 |
| 06.00063 | 8" | M35x2 | 285 | 245 | 230 | 5 |

A DOPPIO EFFETTO / WITH DOUBLE ACTING

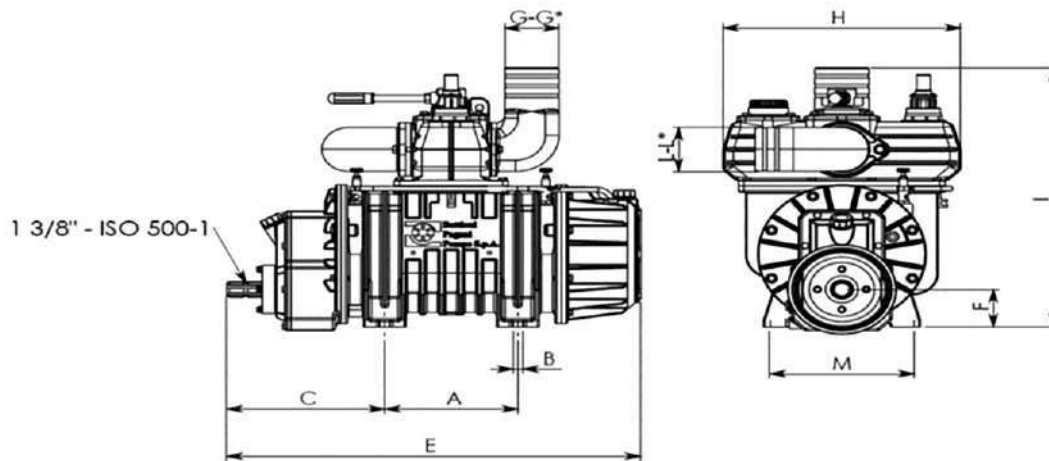


| CODICE CODE | RIF. SARACINESCA GATE VALVE REF. | Ø FILETTO Ø THREAD | H mm. | h mm. | h1 mm. | PESO Kg. WEIGHT Kg. |
|----------------|-------------------------------------|-----------------------|----------|----------|-----------|------------------------|
| 06.000651 | 4" | M30x2 | 250 | 215 | 185 | 2.8 |
| 06.000652 | 5" | M30x2 | 270 | 235 | 205 | 2.8 |
| 06.000653 | 6" | M30x2 | 300 | 265 | 235 | 2.8 |
| 06.000654 | 8" | M35x2 | 345 | 310 | 280 | 3.2 |

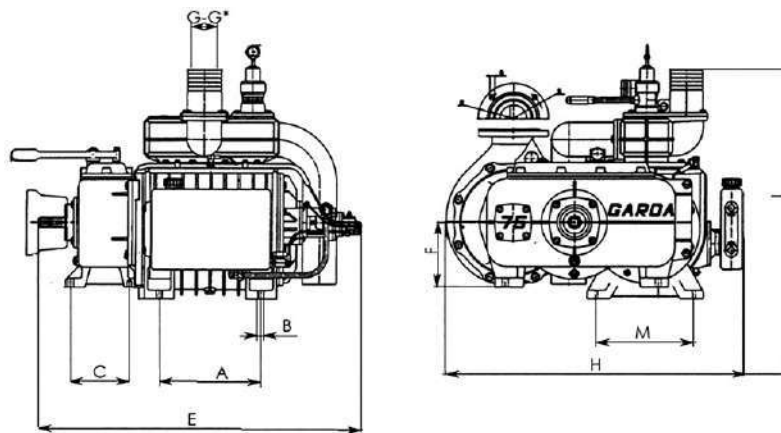
DECOMPRESSORI / VACUUM-PUMPS



| CODICE CODE | MODELLO TYPE | L/MIN RPM 540 | A mm. | B mm. | C mm. | E mm. | F mm. | G mm. | H mm. | I mm. | M mm. | PESO Kg. WEIGHT Kg. |
|----------------|-----------------|---------------------|----------|----------|----------|----------|----------|----------|----------|----------|----------|------------------------|
| 06.00450 | MEC 1000/M | 1200 | 73 | 11 | 211 | 356 | 73 | 27 | 263 | 410 | 175 | 40 |
| 06.00451 | MEC 1600/M | 1900 | 150 | 11 | 205 | 427 | 73 | 45 | 263 | 410 | 175 | 48 |
| 06.00452 | MEC 2000/M | 2700 | 172 | 15 | 191 | 439 | 95 | 45 | 342 | 557 | 227 | 75 |
| 06.00453 | MEC 3000/M | 3600 | 172 | 15 | 240 | 506 | 95 | 60 | 342 | 557 | 227 | 87 |
| 06.00454 | MEC 4000/M | 4300 | 189 | 15 | 264 | 572 | 95 | 60 | 342 | 557 | 227 | 100 |
| 06.00455 | MEC 5000/M | 6000 | 189 | 15 | 304 | 588 | 95 | 60 | 410 | 637 | 227 | 130 |
| 06.00456 | MEC 6500/M | 7000 | 252 | 15 | 276 | 658 | 95 | 60 | 410 | 637 | 227 | 148 |
| 06.00457 | MEC 8000/M | 8000 | 252 | 15 | 316 | 738 | 95 | 80 | 410 | 637 | 227 | 160 |

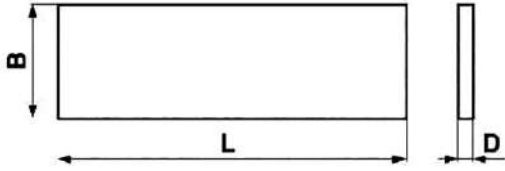


| CODICE CODE | MODELLO TYPE | L/MIN RPM 540 | A mm. | B mm. | C mm. | E mm. | F mm. | G mm. | H mm. | I mm. | M mm. | PESO WEIGHT (Kg.) |
|----------------|-----------------|---------------------|----------|----------|----------|----------|----------|----------|----------|----------|----------|-------------------------|
| 06.00458 | STAR 60M | 10000 | 245 | 18 | 286 | 735 | 80 | 80 | 490 | 575 | 247 | 209 |
| 06.00459 | STAR 72M | 12000 | 245 | 18 | 311 | 785 | 80 | 100 | 490 | 575 | 247 | 225 |
| 06.00460 | STAR 84M | 14000 | 245 | 18 | 351 | 853 | 80 | 100 | 490 | 575 | 247 | 250 |



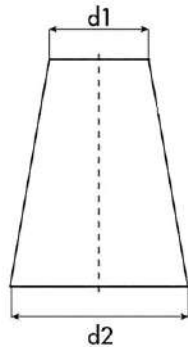
| CODICE CODE | MODELLO TYPE | L/MIN RPM 540 | A mm. | B mm. | C mm. | E mm. | F mm. | G mm. | H mm. | I mm. | M mm. | PESO WEIGHT (Kg.) |
|----------------|-----------------------|---------------------|----------|----------|----------|----------|----------|----------|----------|----------|----------|-------------------------|
| 06.00500 | GARDA 6500 WPT 480 | 10000 | 193 | 16 | 200 | 763 | 192 | 80 | 806 | 753 | 298 | 273 |
| 06.00501 | GARDA 6500 WPT 600 | 12000 | 292 | 16 | 200 | 863 | 192 | 80/100 | 806 | 753 | 298 | 320 |
| 06.00502 | GARDA 6500 WPT 720 | 14000 | 395 | 16 | 200 | 963 | 192 | 100 | 806 | 753 | 298 | 369 |

KIT PALETTE PER DECOMPRESSORE / VACUUM-PUMP KIT BLADES



| CODICE CODE | MODELLO TYPE | B mm. | D mm. | L mm. | Nr. PALETTE BLADES Nr. | PESO Kg. WEIGHT Kg. |
|----------------|-----------------|----------|----------|----------|---------------------------|------------------------|
| 06.004600 | MEC 1000 | 38 | 6.5 | 120 | 5 | 0.50 |
| 06.004601 | MEC 1600 | 38 | 6.5 | 190 | 5 | 0.65 |
| 06.00461 | MEC 2000 | 41 | 6.5 | 180 | 7 | 0.75 |
| 06.00462 | MEC 3000 | 41 | 6.5 | 240 | 7 | 1 |
| 06.00463 | MEC 4000 | 41 | 6.5 | 300 | 7 | 1.14 |
| 06.00464 | MEC 5000 | 46.5 | 6.5 | 300 | 7 | 1.28 |
| 06.00465 | MEC 6500 | 46.5 | 6.5 | 370 | 7 | 1.46 |
| 06.00466 | MEC 8000 | 46.5 | 6.5 | 450 | 7 | 1.80 |
| 06.00467 | SE 10000 | 70 | 9.5 | 350 | 4 | 2 |
| 06.00468 | SE 12000 | 70 | 9.5 | 400 | 4 | 2.30 |
| 06.004701 | STAR 60 | 70 | 7.5 | 350 | 6 | 3 |
| 06.00471 | STAR 72 | 70 | 7.5 | 400 | 6 | 3.45 |
| 06.00472 | STAR 84 | 70 | 7.5 | 480 | 6 | 4 |

CONI DI RIDUZIONE GREZZI BLACK STEEL WELD-ON ADAPTOR CONES



| CODICE CODE | DIMENSIONI DIMENSIONS (mm.) | | PESO Kg. WEIGHT Kg. |
|----------------|-----------------------------------|-----|------------------------|
| | d1 | d2 | |
| 06.90684 | 50 | 100 | 0.57 |
| 06.90685 | 50 | 120 | 0.58 |
| 06.90686 | 60 | 150 | 0.80 |
| 06.90687 | 80 | 200 | 0.91 |

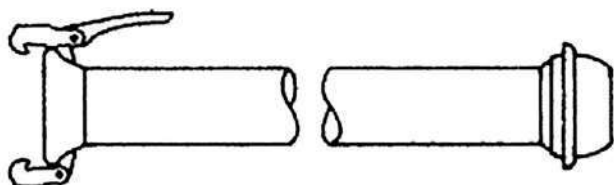
CURVE LISCIE GREZZE 90° / 90° BLACK STEEL BENDS



| CODICE CODE | ∅ mm. | SPESORE mm. THICKNESS mm. | PESO Kg. WEIGHT Kg. |
|----------------|----------|------------------------------|------------------------|
| 06.10640 | 100 | 2 | 2.35 |
| 06.12640 | 120 | 2 | 3.10 |
| 06.15640 | 150 | 2 | 3.50 |
| 06.20640 | 200 | 2 | 4.60 |

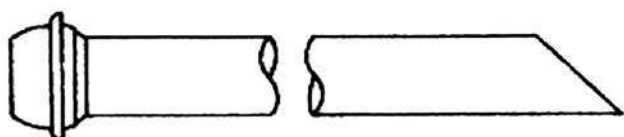
COMPONENTI ZINCATI / GALVANIZED COMPONENTS

TUBO CON GIUNTO MASCHIO E FEMMINA/ PIPE WITH MALE AND FEMALE COUPLING



| CODICE CODE | ∅ mm. | LUNGHEZZA mm. LENGTH mm. | PESO Kg. WEIGHT Kg. |
|----------------|----------|-----------------------------|------------------------|
| 06.10602 | 100 | 2000 | 7.5 |
| 06.12602 | 120 | 2000 | 10 |
| 06.15602 | 150 | 2000 | 12.5 |
| 06.20602 | 200 | 2000 | 20.5 |

TUBO DI ASPIRAZIONE CON GIUNTO MASCHIO / SUCTION-PIPE WITH MALE COUPLING



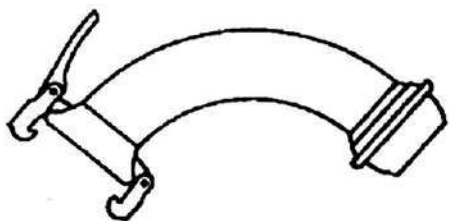
| CODICE CODE | ∅ mm. | LUNGHEZZA mm. LENGTH mm. | PESO Kg. WEIGHT Kg. |
|----------------|----------|-----------------------------|------------------------|
| 06.10612 | 100 | 2000 | 6.5 |
| 06.12612 | 120 | 2000 | 8.5 |
| 06.15612 | 150 | 2000 | 10.5 |
| 06.20612 | 200 | 2000 | 15.5 |
| 06.106121 | 100 | 3000 | 10 |
| 06.126121 | 120 | 3000 | 13 |
| 06.156121 | 150 | 3000 | 16 |
| 06.206121 | 200 | 3000 | 24 |

TUBO DI ASPIRAZIONE CON PORTAGOMMA / SUCTION-PIPE WITH HOSE TAIL



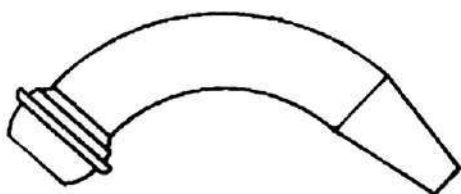
| CODICE CODE | ∅ mm. | LUNGHEZZA mm. LENGTH mm. | PESO Kg. WEIGHT Kg. |
|----------------|----------|-----------------------------|------------------------|
| 06.10632 | 100 | 2000 | 5.5 |
| 06.12632 | 120 | 2000 | 6.5 |
| 06.15632 | 150 | 2000 | 8 |
| 06.20632 | 200 | 2000 | 12 |
| 06.106321 | 100 | 3000 | 8.5 |
| 06.126321 | 120 | 3000 | 10.5 |
| 06.156321 | 150 | 3000 | 12.5 |
| 06.206321 | 200 | 3000 | 18.5 |

CURVA A 90° CON GIUNTO MASCHIO E FEMMINA / 90° ELBOW WITH MALE AND FEMALE COUPLING



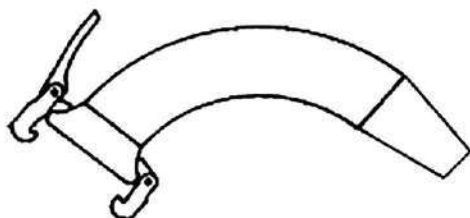
| CODICE CODE | ∅ mm. | PESO Kg. WEIGHT Kg. |
|----------------|----------|------------------------|
| 06.10641 | 100 | 3.5 |
| 06.12641 | 120 | 4.8 |
| 06.15641 | 150 | 7.0 |
| 06.20641 | 200 | 14.5 |

CURVA A 90° CON GIUNTO MASCHIO E CONO / 90° ELBOW WITH MALE COUPLING AND CONE



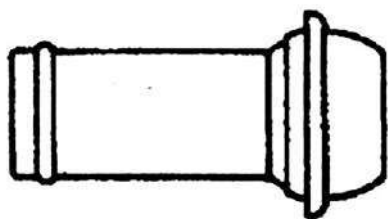
| CODICE CODE | ∅ mm. | PESO Kg. WEIGHT Kg. |
|----------------|----------|------------------------|
| 06.10643 | 100 | 2.7 |
| 06.12643 | 120 | 4.0 |
| 06.15643 | 150 | 6.3 |
| 06.20643 | 200 | 9.8 |

CURVA A 90° CON GIUNTO FEMMINA E CONO / 90° ELBOW WITH FEMALE COUPLING AND CONE



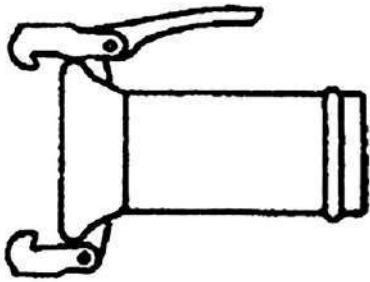
| CODICE CODE | ∅ mm. | PESO Kg. WEIGHT Kg. |
|----------------|----------|------------------------|
| 06.10644 | 100 | 2.6 |
| 06.12644 | 120 | 4.3 |
| 06.15644 | 150 | 5.9 |
| 06.20644 | 200 | 9.5 |

GIUNTO MASCHIO CON MANICOTTO PORTAGOMMA / MALE COUPLING WITH HOSE TAIL



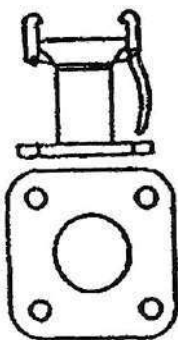
| CODICE CODE | ∅ mm. | PESO Kg. WEIGHT Kg. |
|----------------|----------|------------------------|
| 06.60645 | 60 | 0.7 |
| 06.80645 | 80 | 1 |
| 06.10645 | 100 | 1.7 |
| 06.12645 | 120 | 2.2 |
| 06.15645 | 150 | 2.6 |
| 06.20645 | 200 | 4 |

GIUNTO FEMMINA CON MANICOTTO PORTAGOMMA / FEMALE COUPLING WITH HOSE



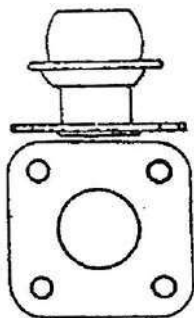
| CODICE CODE | ∅ mm. | PESO Kg. WEIGHT Kg. |
|----------------|----------|------------------------|
| 06.60646 | 60 | 1 |
| 06.80646 | 80 | 1.2 |
| 06.10646 | 100 | 1.5 |
| 06.12646 | 120 | 1.9 |
| 06.15646 | 150 | 2.8 |
| 06.20646 | 200 | 4 |

GIUNTO FLANGIATO FEMMINA / FEMALE FLANGED COUPLING



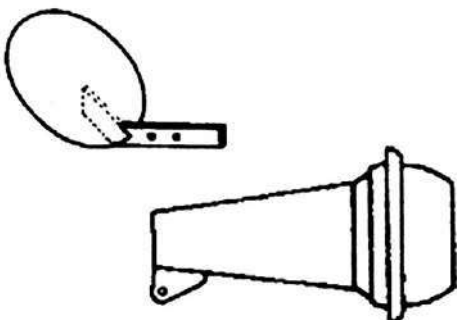
| CODICE CODE | ∅ mm. | PESO Kg. WEIGHT Kg. |
|----------------|----------|------------------------|
| 06.10654 | 100 | 3.3 |
| 06.12654 | 120 | 3.5 |
| 06.15654 | 150 | 3.60 |
| 06.20654 | 200 | 4.1 |

GIUNTO FLANGIATO MASCHIO / MALE FLANGED COUPLING



| CODICE CODE | ∅ mm. | PESO kg. WEIGHT kg. |
|----------------|----------|------------------------|
| 06.10655 | 100 | 2.8 |
| 06.12655 | 120 | 3 |
| 06.15655 | 150 | 3.2 |
| 06.20655 | 200 | 4 |

GIUNTO MASCHIO CON CONO E DIFFUSORE / MALE COUPLING WITH CONE AND DIFFUSOR



| CODICE CODE | ∅ mm. | PESO Kg. WEIGHT Kg. |
|----------------|----------|------------------------|
| 06.10648 | 100 | 3 |
| 06.12648 | 120 | 3.5 |
| 06.15648 | 150 | 4 |
| 06.20648 | 200 | 7 |

GIUNTO MASCHIO CON CONO E DOPPIO DIFFUSORE / MALE COUPLING WITH CONE AND DOUBLE DIFFUSOR



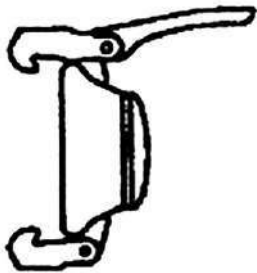
| CODICE CODE | ∅ mm. | PESO Kg. WEIGHT Kg. |
|----------------|----------|------------------------|
| 06.156481 | 150 | 5 |
| 06.206481 | 200 | 8.5 |

TAPPO MASCHIO / MALE PLUG



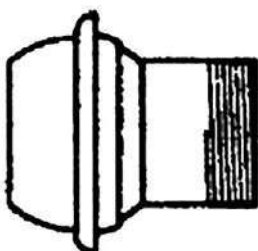
| CODICE CODE | ∅ mm. | PESO Kg. WEIGHT Kg. |
|----------------|----------|------------------------|
| 06.60700 | 60 | 0.8 |
| 06.80700 | 80 | 1 |
| 06.10700 | 100 | 1.45 |
| 06.12700 | 120 | 1.90 |
| 06.15700 | 150 | 2.6 |
| 06.20700 | 200 | 5.50 |

TAPPO FEMMINA / FEMALE PLUG



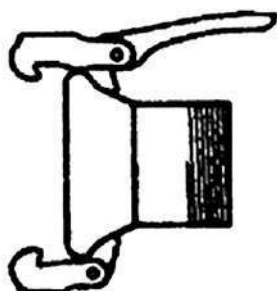
| CODICE CODE | ∅ mm. | PESO Kg. WEIGHT Kg. |
|----------------|----------|------------------------|
| 06.60800 | 60 | 0.5 |
| 06.80800 | 80 | 0.7 |
| 06.10800 | 100 | 1.2 |
| 06.12800 | 120 | 1.7 |
| 06.15800 | 150 | 2.6 |
| 06.20800 | 200 | 5.30 |

GIUNTO MASCHIO CON MANICOTTO FILETTATO / MALE COUPLING WITH THREAD



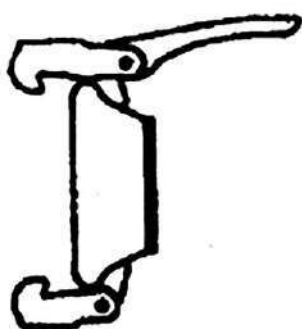
| CODICE CODE | ∅ mm. | PESO Kg. WEIGHT Kg. |
|----------------|----------|------------------------|
| 06.60652 | 60 | 1 |
| 06.80652 | 80 | 1.2 |
| 06.10652 | 100 | 1.6 |
| 06.12652 | 120 | 2.7 |
| 06.15652 | 150 | 3.2 |
| 06.20652 | 200 | 7.3 |

GIUNTO FEMMINA CON MANICOTTO FILETTATO / FEMALE COUPLING WITH THREAD



| CODICE CODE | ∅ mm. | PESO Kg. WEIGHT Kg. |
|----------------|----------|------------------------|
| 06.60653 | 60 | 1 |
| 06.80653 | 80 | 1.4 |
| 06.10653 | 100 | 1.90 |
| 06.12653 | 120 | 2.40 |
| 06.15653 | 150 | 3.0 |
| 06.20653 | 200 | 7 |

SEMIGIUNTO FEMMINA / FEMALE HALF COUPLING



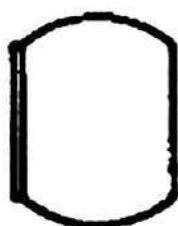
| CODICE CODE | ∅ mm. | PESO Kg. WEIGHT Kg. |
|----------------|----------|------------------------|
| 06.60676 | 60 | 0.4 |
| 06.80676 | 80 | 0.6 |
| 06.10676 | 100 | 1 |
| 06.12676 | 120 | 1.3 |
| 06.15676 | 150 | 2 |
| 06.20676 | 200 | 4.8 |

ANELLO / RING



| CODICE CODE | ∅ mm. | PESO Kg. WEIGHT Kg. |
|----------------|----------|------------------------|
| 06.60677 | 60 | 0.2 |
| 06.80677 | 80 | 0.3 |
| 06.10677 | 100 | 0.4 |
| 06.12677 | 120 | 0.5 |
| 06.15677 | 150 | 1.0 |
| 06.20677 | 200 | 2.1 |

SEMIGIUNTO MASCHIO / MALE HALF COUPLING



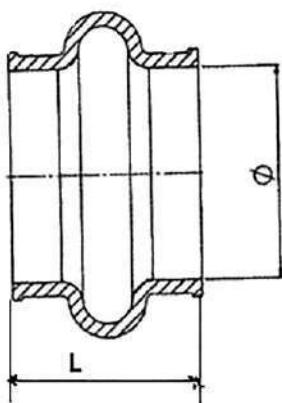
| CODICE CODE | ∅ mm. | PESO Kg. WEIGHT Kg. |
|----------------|----------|------------------------|
| 06.60678 | 60 | 0.3 |
| 06.80678 | 80 | 0.5 |
| 06.10678 | 100 | 0.6 |
| 06.12678 | 120 | 0.8 |
| 06.15678 | 150 | 1.1 |
| 06.20678 | 200 | 2.7 |

GUARNIZIONE IN GOMMA / RUBBER SEAL



| CODICE CODE | ∅ mm. | PESO Kg. WEIGHT Kg. |
|----------------|----------|------------------------|
| 06.60679 | 60 | 0.02 |
| 06.80679 | 80 | 0.05 |
| 06.10679 | 100 | 0.07 |
| 06.12679 | 120 | 0.10 |
| 06.15679 | 150 | 0.14 |
| 06.20679 | 200 | 0.25 |

GIUNTI ELASTICI / ELASTIC JOINTS

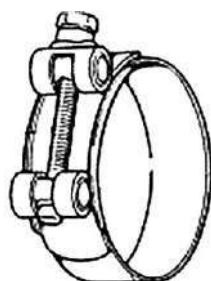


| CODICE CODE | ∅ mm. | L mm. | PESO Kg. WEIGHT Kg. |
|----------------|----------|----------|------------------------|
| *06.15900 | 150 | 135 | 1.10 |
| *06.20900 | 200 | 150 | 1.40 |
| *06.25900 | 250 | 160 | 1.90 |

*COMPLETO DI DUE FASCETTE

*WITH TWO CLIPS

FASCETTE STRINGITUBO INOX/ INOX HOSE CLAMPS



| CODICE CODE | ∅ mm. | DIMENSIONI mm. DIMENSIONS mm. | PESO Kg. WEIGHT Kg. |
|----------------|----------|----------------------------------|------------------------|
| 06.45647 | 45 | 60-63 | 0.078 |
| 06.60647 | 60 | 68-73 | 0.144 |
| 06.70647 | 70 | 85-91 | 0.152 |
| 06.80647 | 80 | 91-97 | 0.155 |
| 06.10647 | 100 | 112-121 | 0.172 |
| 06.12647 | 120 | 130-140 | 0.276 |
| 06.15647 | 150 | 162-174 | 0.304 |
| 06.20647 | 200 | 213-226 | 0.340 |
| 06.20647P | 200 | 200-213 | 0.332 |

**TUBI DI ASPIRAZIONE TIPO "RIO" (10 BAR)
"RIO" TYPE SUCTION-PIPES (10 BAR)**



| CODICE CODE | ∅ mm. | LUNGHEZZA mm. LENGTH mm. | PESO Kg. WEIGHT Kg. |
|----------------|----------|-----------------------------|------------------------|
| 06.10682 | 100 | 2000 | 8.5 |
| 06.12682 | 120 | 2000 | 11 |
| 06.15682 | 150 | 2000 | 14 |
| 06.20682 | 200 | 2000 | 22.5 |
| 06.106821 | 100 | 3000 | 11 |
| 06.126821 | 120 | 3000 | 14 |
| 06.156821 | 150 | 3000 | 22 |
| 06.206821 | 200 | 3000 | 33 |

TUBI CISTERNA (10 BAR) / TANK-PIPES (10 BAR)



| CODICE CODE | ∅ mm. | PESO Kg/m. WEIGHT Kg/m. |
|----------------|----------|----------------------------|
| 06.45683 | 45 | 1.10 |
| 06.60683 | 60 | 2.05 |
| 06.80683 | 80 | 2.60 |
| 06.10683 | 100 | 4.10 |

**TUBI DI ASPIRAZIONE E MANDATA IN PVC (2 BAR)
SUCTION AND FLOW PVC PIPES (2 BAR)**



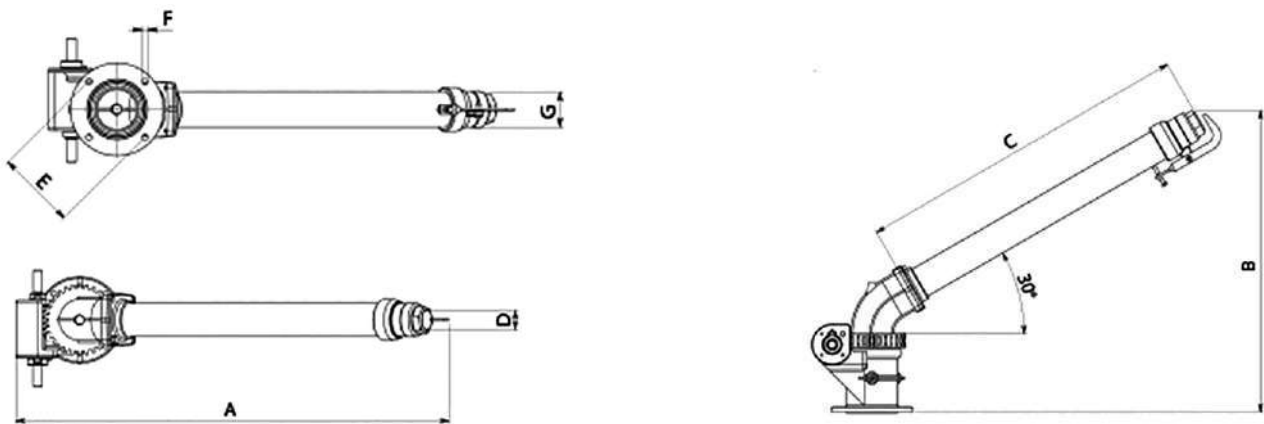
| CODICE CODE | ∅ mm. | PESO Kg/m. WEIGHT Kg/m. |
|----------------|----------|----------------------------|
| 06.12683 | 120 | 3 |
| 06.15683 | 150 | 5 |

**GUARNIZIONE IN GOMMA (EPDM) PER FONDI BOMBATI
RUBBER GASKET (EPDM) FOR CONVEX BOTTOMS**



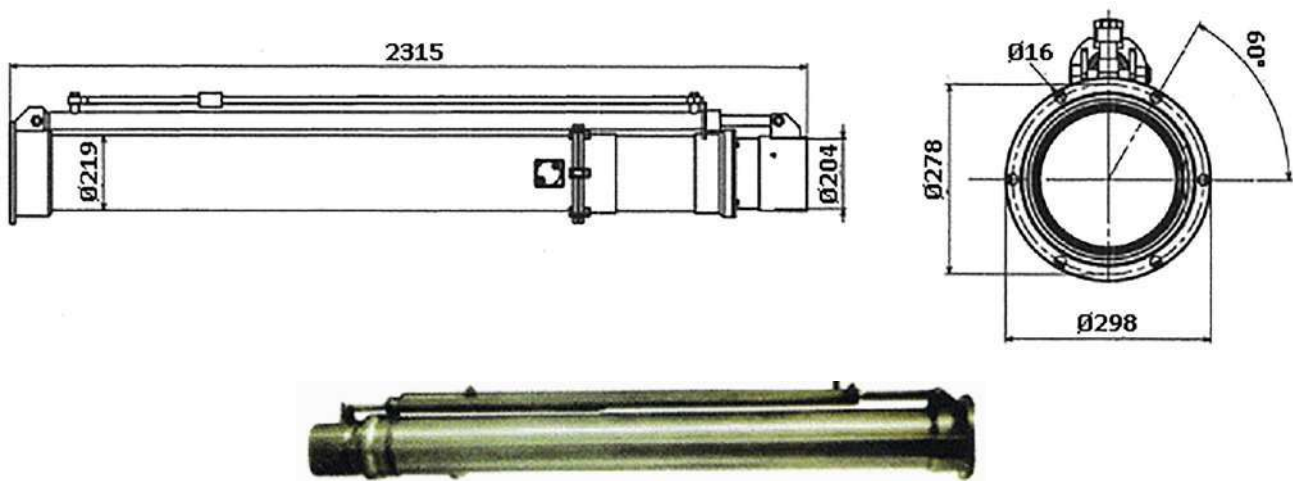
| CODICE CODE | DIMENSIONE mm. DIMENSION mm. | PESO Kg/m. WEIGHT Kg/m. |
|----------------|---------------------------------|----------------------------|
| 06.SAR1030 | 10x30 | 0.45 |

GETTI GIREVOLI MANUALI FLANGIATI/MANUAL SWIVELS WITH FLANGE



| CODICE CODE | Ø" | A mm. | B mm. | C mm. | D mm. | E mm. | F mm. | G" | PESO Kg. WEIGHT Kg. |
|----------------|----|----------|----------|----------|----------|----------|----------|-------|------------------------|
| 06.212000 | 3" | 985 | 726 | 890 | 25-34 | 170 | 13 | 2"1/2 | 25.5 |
| 06.212001 | 4" | 985 | 726 | 890 | 34 | 170 | 13 | 3" | 28.5 |

SISTEMA BRACCIO TELESCOPICO / TELESCOPIC-PIPE SYSTEM



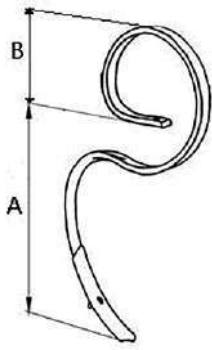
| CODICE CODE | DESCRIZIONE DESCRIPTION | CORSA mm. STROKE mm. | PESO Kg. WEIGHT Kg. |
|----------------|---|-------------------------|------------------------|
| 06.20100 | IN ACCIAIO INOX CON CILINDRO DOPPIO EFFETTO IN STAINLESS STEEL WITH DOUBLE ACTING CYLINDER | 1400 | 150 |

Oscar

7

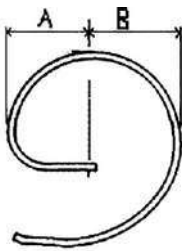
**COMPONENTI PER LA LAVORAZIONE
DEL SUOLO
COMPONENTS FOR SOIL WORKING**

MOLLE FLEX PER VIBROCOLTIVATORE CON VOMERINO
FLEX SPRING FOR VIBROCULTIVATOR WITH PLOUGHSHARE



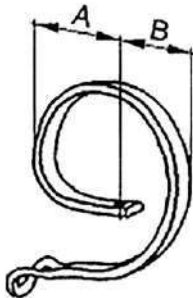
| CODICE CODE | SEZIONE mm. SECTION mm. | A mm. | B mm. | PESO Kg. WEIGHT Kg. |
|----------------|----------------------------|----------|----------|------------------------|
| 07.00700 | 32x10 | 390 | 150 | 3 |
| 07.00701 | 32x12 | 390 | 150 | 3.5 |
| 07.00702 | 32x12 | 500 | 150 | 3.7 |

RINFORZO MOLLA/ SPRING SUPPORT



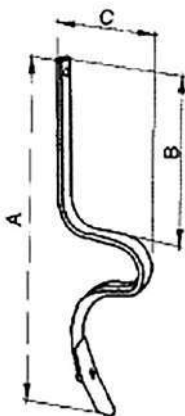
| CODICE CODE | SEZIONE mm. SECTION mm. | A mm. | B mm. | PESO Kg. WEIGHT Kg. |
|----------------|----------------------------|----------|----------|------------------------|
| 07.00703 | 32x10 | 100 | 80 | 1.45 |

RINFORZO MOLLA CON OCCHIO/ SPRING SUPPORT WITH HOLE



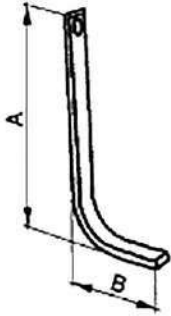
| CODICE CODE | SEZIONE mm. SECTION mm. | A mm. | B mm. | PESO Kg. WEIGHT Kg. |
|----------------|----------------------------|----------|----------|------------------------|
| 07.007031 | 32x10 | 115 | 100 | 1.50 |

MOLLE ROMPITRACCIA CON VOMERINO
WHEEL TRACK SPRINGS REMOVER WITH PLOUGHSHARE



| CODICE CODE | A mm. | B mm. | C mm. | SEZIONE mm. SECTION mm. | PESO Kg. WEIGHT Kg. |
|----------------|----------|----------|----------|----------------------------|------------------------|
| 07.00757 | 770 | 445 | 165 | 40x10 | 3 |
| 07.007572 | 570 | 270 | 165 | 32x10 | 2 |

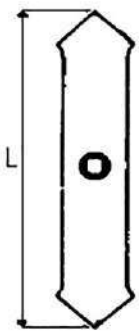
RINFORZI ROMPITRACCIA / SUPPORT FOR WHEEL TRACK REMOVER



| CODICE CODE | A mm. | B mm. | SEZIONE mm. SECTION mm. | PESO Kg. WEIGHT Kg. |
|----------------|----------|----------|----------------------------|------------------------|
| 07.007571 | 470 | 130 | 40x10 | 1.70 |
| 07.007573 | 290 | 120 | 32x10 | 0.90 |

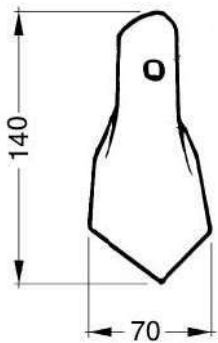
VOMERINI FLEX / FLEX PLOUGHSHARES

TIPO REVERSIBILE / REVERSIBLE TYPE



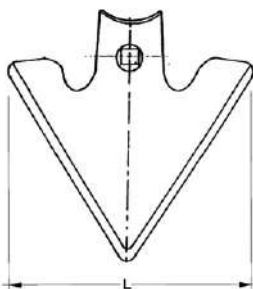
| CODICE CODE | SEZIONE mm. SECTION mm. | L mm. | PESO Kg. WEIGHT Kg. |
|----------------|----------------------------|----------|------------------------|
| 07.00730 | 40x6 | 190 | 0.34 |
| 07.00729 | 40x8 | 210 | 0.50 |

TIPO A ZAMPA D'OCA / DUCKFOOT TYPE



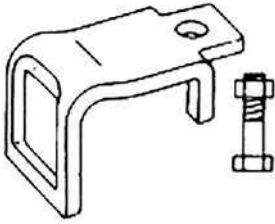
| CODICE CODE | SPESSORE mm. THICKNESS mm. | PESO Kg. WEIGHT Kg. |
|----------------|-------------------------------|------------------------|
| 07.00731 | 4 | 0.22 |

TIPO AD ALETTE / WINGED TYPE



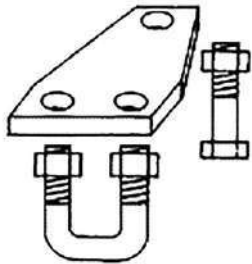
| CODICE CODE | L mm. | SPESSORE mm. THICKNESS mm. | PESO Kg. WEIGHT Kg. |
|----------------|----------|-------------------------------|------------------------|
| 07.00732 | 105 | 4 | 0.22 |
| 07.00733 | 150 | 4 | 0.40 |

STAFFE PER MOLLA FLEX/CLAMPS FOR FLEX SPRING



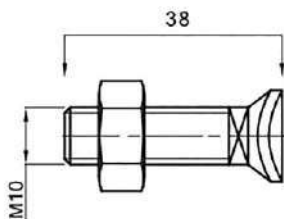
| CODICE CODE | DESCRIZIONE DESCRIPTION | PESO Kg. WEIGHT Kg. |
|----------------|--|------------------------|
| 07.00734 | 50x6-H25-MOLLA 10-TELAIO 50x15 50x6-H25-SPRING 10- FRAME 50x15 | 0.25 |
| 07.007341 | 50x8-H37-MOLLA 12-RINFORZO 10-TELAIO 50x15 50x8-H37-SPRING 12- SUPPORT 10-FRAME 50x15 | 0.30 |
| 07.007342 | 50x8-H27-MOLLA 12-TELAIO 50x15 50x8-H27-SPRING 12-FRAME 50x15 | 0.30 |

STAFFA UNIVERSALE COMPLETA PER MOLLA FLEX COMPLETE UNIVERSAL CLAMP FOR FLEX SPRING



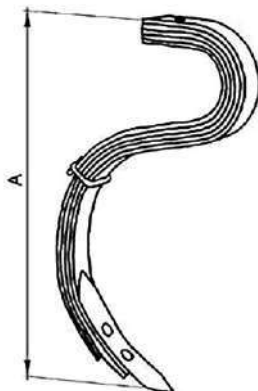
| CODICE CODE | DESCRIZIONE DESCRIPTION | PESO Kg. WEIGHT Kg. |
|----------------|--|------------------------|
| 07.007032 | STAFFA-PIASTRA -BULLONE "U"SCREW-PLATE-BOLT | 0.53 |

BULLONE PER VOMERINO FLEX/BOLT FOR FLEX PLOUGHSHARE



| CODICE CODE | DESCRIZIONE DESCRIPTION | PESO Kg. WEIGHT Kg. |
|----------------|---|------------------------|
| 07.00748 | ACCIAIO (8.8) ZINCATO GALVANIZED STEEL (8.8) | 0.030 |

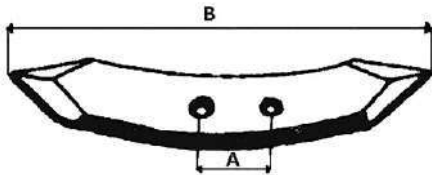
MOLLE TIPO "ITALIANO" CON VOMERINO "ITALIAN" TYPE SPRING TINES WITH PLOUGHSHARE



| CODICE CODE | N° FOGLIE LEAVES N° | SEZIONE mm. SECTION mm. | A mm. | PESO Kg. WEIGHT Kg. |
|----------------|------------------------|----------------------------|----------|------------------------|
| 07.00704 | 2 ½ | 45x7 | 480 | 5.40 |
| 07.00705 | 3 ½ | 45x7 | 520 | 8.10 |
| 07.00706 | 4 ½ | 45x7 | 530 | 10.10 |

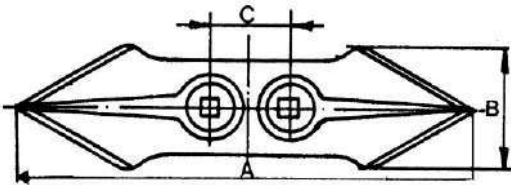
VOMERINI PER MOLLA TIPO " ITALIANO " ED ANCORA TILLER PLOUGHSHARES FOR "ITALIAN" TYPE SPRING AND TILLER TINE

TIPO REVERSIBILE / REVERSIBLE TYPE



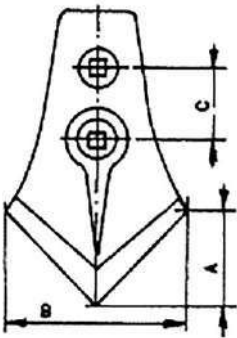
| CODICE CODE | DESCRIZIONE DESCRIPTION | A mm. | B mm. | PESO Kg. WEIGHT Kg. |
|----------------|----------------------------|----------|----------|------------------------|
| 07.00741 | PIATTO 45x7 PLATE 45x7 | 50 | 240 | 0.50 |

TIPO REVERSIBILE CON NERVATURA / REVERSIBLE TYPE WITH RIB



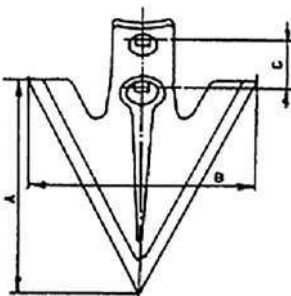
| CODICE CODE | A mm. | B mm. | C mm. | PESO Kg. WEIGHT Kg. |
|----------------|----------|----------|----------|------------------------|
| 07.00742 | 260 | 73 | 50 | 0.75 |

TIPO A LANCIA / SPEAR TYPE



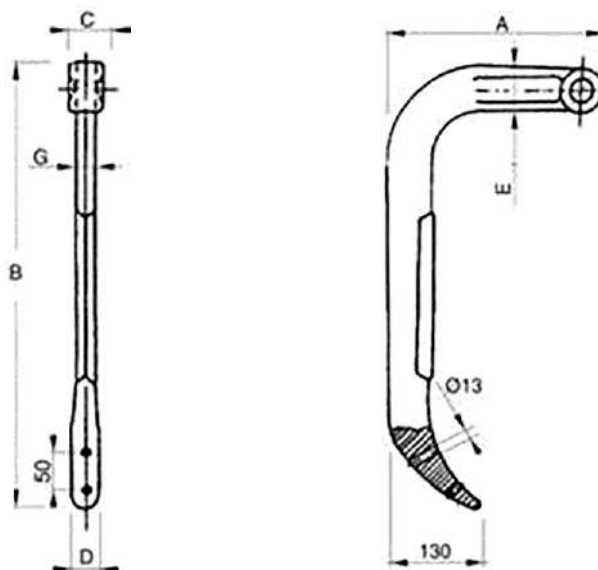
| CODICE CODE | A mm. | B mm. | C mm. | PESO Kg. WEIGHT Kg. |
|----------------|----------|----------|----------|------------------------|
| 07.00743 | 130 | 120 | 50 | 1.10 |

TIPO AD ALETTE / WINGED TYPE



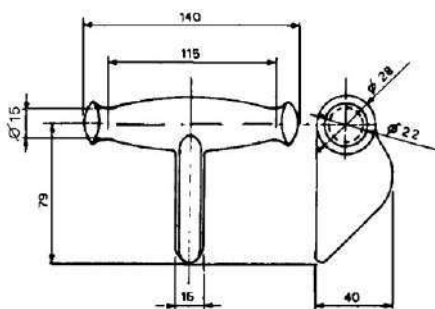
| CODICE CODE | A mm. | B mm. | C mm. | PESO Kg. WEIGHT Kg. |
|----------------|----------|----------|----------|------------------------|
| 07.00744 | 200 | 200 | 50 | 1.50 |
| 07.00745 | 200 | 250 | 50 | 1.90 |

ANCORE TILLER/TILLER TINES



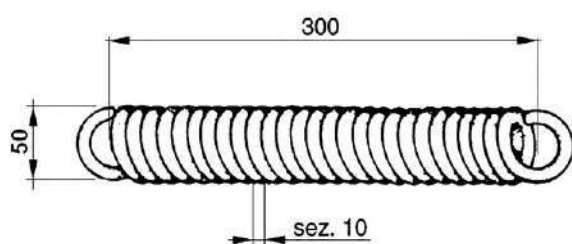
| CODICE CODE | DESCRIZIONE DESCRIPTION | A mm. | B mm. | C mm. | D mm. | E mm. | G mm. | PESO Kg. WEIGHT Kg. |
|----------------|----------------------------|----------|----------|----------|----------|----------|----------|------------------------|
| 07.00720 | NORMALE NORMAL | 290 | 500 | 34 | 29 | 50 | 23 | 6.20 |
| 07.00721 | PESANTE HEAVY | 300 | 570 | 40 | 34 | 60 | 26 | 8.70 |
| 07.007211 | SUPER | 300 | 570 | 40 | 40 | 62 | 30 | 12 |

NASELLO PER ANCORA TILLER / TILLER TINE SNUG



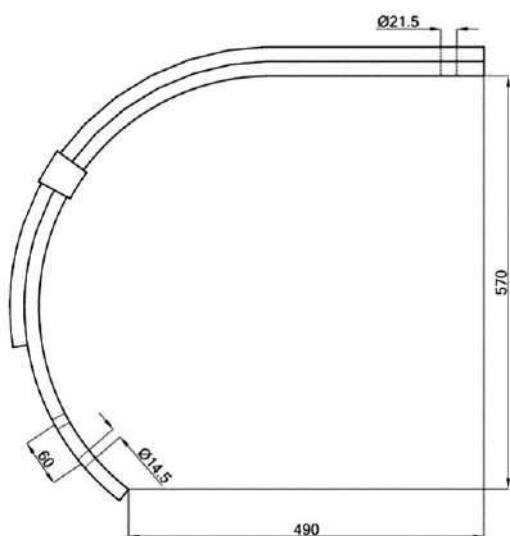
| CODICE CODE | PESO Kg. WEIGHT Kg. |
|----------------|------------------------|
| 07.00722 | 0.8 |

MOLLA PER ANCORA TILLER / TILLER TINE SPRING



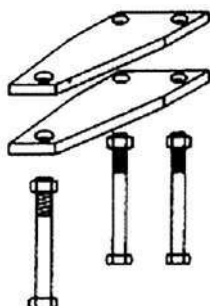
| CODICE CODE | PESO Kg. WEIGHT Kg. |
|----------------|------------------------|
| 07.00724 | 2.20 |

MOLLE "CHISEL" SENZA VOMERINO
"CHISEL" SPRING TINES WITHOUT PLOUGHSHARE



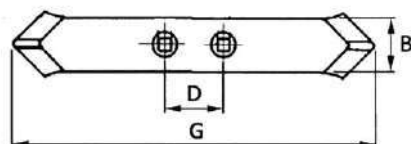
| CODICE CODE | DESCRIZIONE DESCRIPTION | SEZIONE MOLLA SPRING SECTION (mm.) | PESO Kg. WEIGHT Kg. |
|----------------|----------------------------|--|------------------------|
| 07.00750 | MONOLAMA ONE-LEAF | 55x20 | 9.15 |
| 07.00751 | MONOLAMA ONE-LEAF | 55x25 | 11.30 |
| 07.00752 | BILAMA TWO-LEAVES | 55x20+55x20 | 16.80 |
| 07.00753 | BILAMA TWO-LEAVES | 55x20+55x25 | 19 |
| 07.00754 | BILAMA TWO-LEAVES | 55x25+55x25 | 20.90 |

STAFFE PER MOLLA "CHISEL"/CLAMPS FOR SPRING "CHISEL" TINE



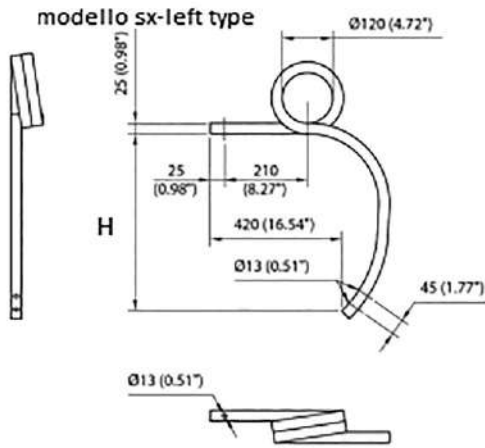
| CODICE CODE | DESCRIZIONE DESCRIPTION | PESO Kg. WEIGHT Kg. |
|----------------|---|------------------------|
| 07.007401 | PER TELAIO 80x80 mm. FOR 80x80 mm. FRAME | 3.40 |
| 07.00740 | PER TELAIO 100x100 mm. FOR 100x100 mm. FRAME | 4.45 |

VOMERINO PER MOLLA "CHISEL"
PLOUGHSHARE FOR SPRING "CHISEL" TINE

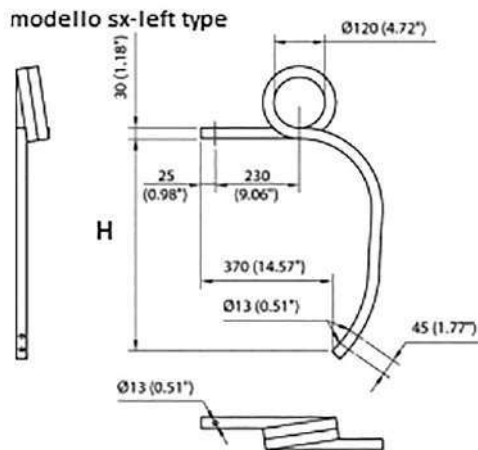


| CODICE CODE | B mm. | SPESSORE mm. THICKNESS mm. | D mm. | G mm. | DESCRIZIONE DESCRIPTION | PESO Kg. WEIGHT Kg. |
|----------------|----------|-------------------------------|----------|----------|--|------------------------|
| 07.007461 | 55 | 15 | 60 | 360 | IN ACCIAIO PIATTO MADE IN PLATE STEEL | 2 |

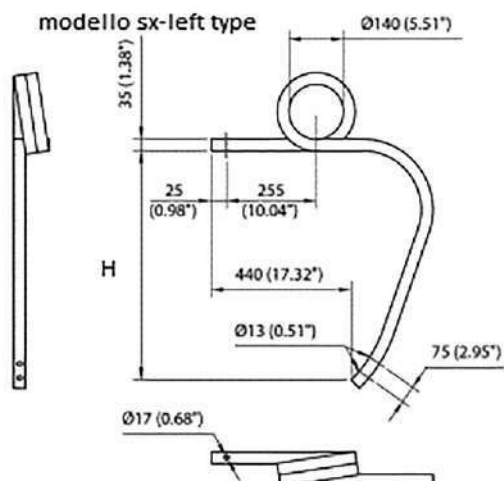
MOLLE A DOPPIA SPIRA SENZA VOMERINO DOUBLE SPIRAL SPRING TINES WITHOUT PLOUGHSHARE



| CODICE CODE | SEZIONE mm. SECTION mm. | H mm. | PESO Kg. WEIGHT Kg. |
|----------------|----------------------------|----------|------------------------|
| 07.00710 | 25x25 | 420 | 8 |
| 07.00711 | 25x25 | 510 | 9 |

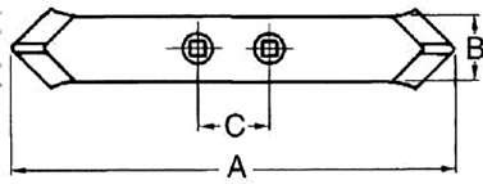


| CODICE CODE | SEZIONE mm. SECTION mm. | H mm. | PESO Kg. WEIGHT Kg. |
|----------------|----------------------------|----------|------------------------|
| 07.00712 | 30x30 | 500 | 12.50 |
| 07.00713 | 30x30 | 590 | 13.60 |



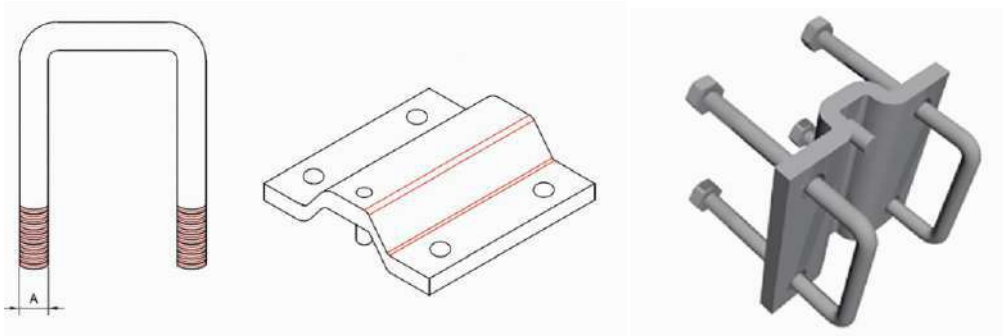
| CODICE CODE | SEZIONE mm. SECTION mm. | H mm. | PESO Kg. WEIGHT Kg. |
|----------------|----------------------------|----------|------------------------|
| 07.00714 | 35x35 | 580 | 20.30 |

VOMERINI REVERSIBILI PER MOLLA A DOPPIA SPIRA REVERSIBLE PLOUGHSHARES FOR DOUBLE SPIRAL SPRING TINE



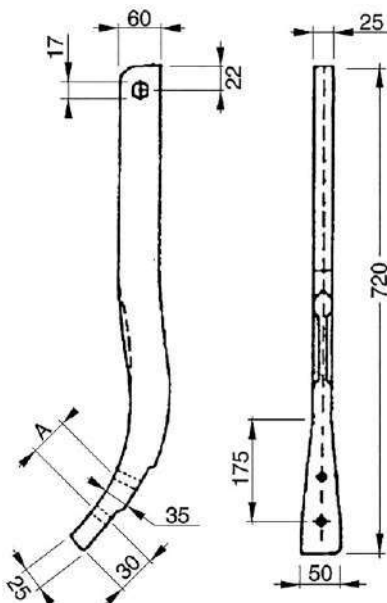
| CODICE CODE | A mm. | B mm. | C mm. | SPESSORE mm. THICKNESS mm. | PESO Kg. WEIGHT Kg. |
|----------------|----------|----------|----------|-------------------------------|------------------------|
| 07.00727 | 270 | 40 | 45 | 16 | 1.20 |
| 07.00728 | 350 | 55 | 75 | 15 | 2.10 |

STAFFE PER MOLLA A DOPPIA SPIRA CLAMPS FOR DOUBLE SPIRAL SPRING TINE



| CODICE CODE | SEZIONE MOLLA mm. SPRING SECTION mm. | A mm. | TELAIO mm. FRAME mm. | PESO Kg. WEIGHT Kg. |
|----------------|---|----------|-------------------------|------------------------|
| 07.00759 | 25x25 | M 16 | 80x80 | 3 |
| 07.007591 | 30x30 | M 16 | 80x80 | 3.5 |
| 07.00760 | 30x30 | M 18 | 100x100 | 4 |
| 07.00761 | 35x35 | M 18 | 100x100 | 4.5 |

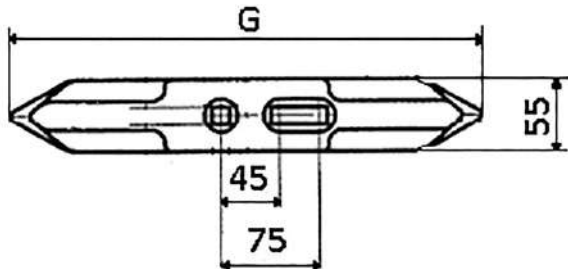
ANCORA TIPO "GERMANIA"/"GERMAN" TYPE TILLER TINE



| CODICE CODE | A mm. | PESO Kg. WEIGHT Kg. |
|----------------|----------|------------------------|
| 07.00799 | 70 | 8.5 |

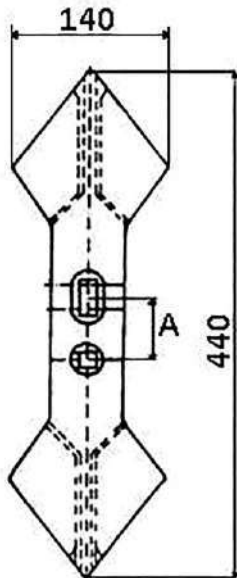
VOMERINI PER ANCORA TIPO "GERMANIA" PLOUGHSHARES FOR "GERMAN" TILLER TINE

TIPO REVERSIBILE / REVERSIBLE TYPE



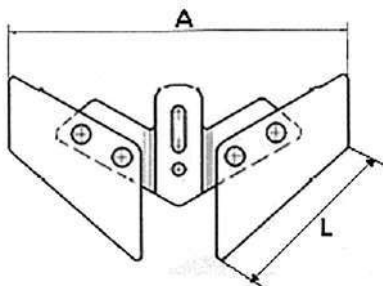
| CODICE CODE | G mm. | SPESSORE mm. THICKNESS mm. | PESO Kg. WEIGHT Kg. |
|----------------|----------|-------------------------------|------------------------|
| 07.00746 | 360 | 15 | 1.90 |

TIPO DOPPIO CUORE / DOUBLE HEART TYPE



| CODICE CODE | DESCRIZIONE DESCRIPTION | A mm. | PESO Kg. WEIGHT Kg. |
|----------------|---|----------|------------------------|
| 07.00800 | CON DUE FORI WITH TWO HOLES | 70 | 3.50 |
| 07.008001 | CON FORO ED ASOLA WITH HOLE AND LOOP | 45-75 | 3.50 |

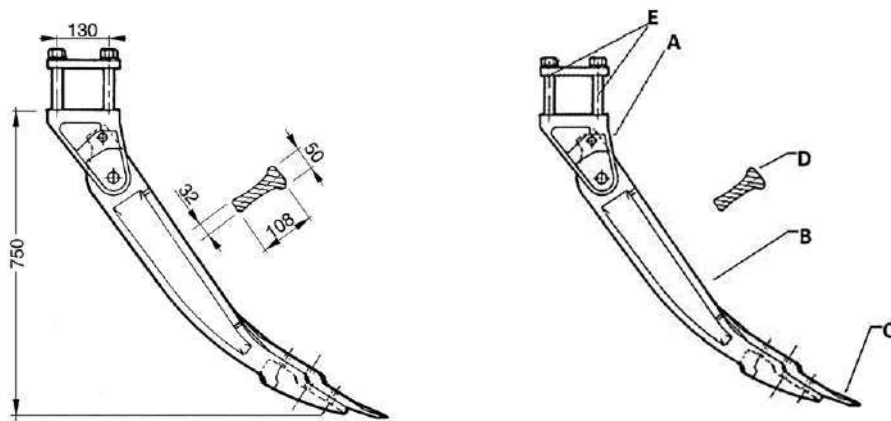
SOTTO-VOMERE PER ANCORA TIPO "GERMANIA" UNDER-POINT FOR "GERMAN" TYPE TILLER TINE



| CODICE CODE | A mm. | L mm. | DESCRIZIONE DESCRIPTION | PESO WEIGHT (Kg.) |
|----------------|----------|----------|---|-------------------------|
| 07.0080011 | 445 | 240 | SOTTO-VOMERE COMPLETO COMPLETE UNDER-POINT | 5 |
| 07.008002 | / | / | ALETTA (Dx-Sx) WING (L-R) | 1 |

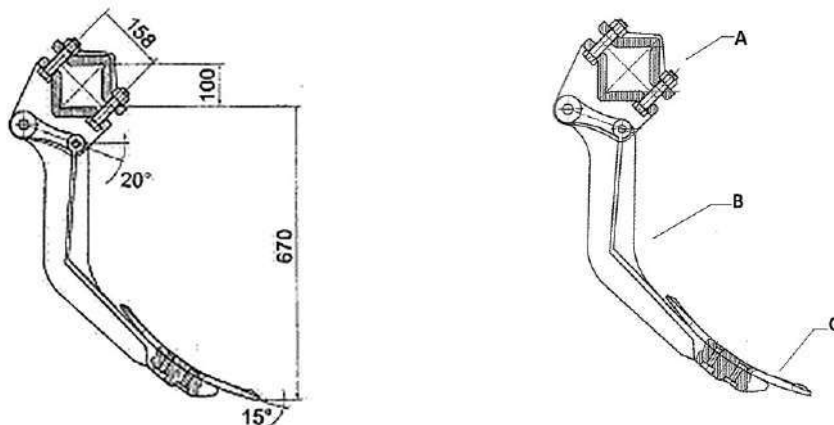
ANCORE RIPUNTATORE COMPLETE / COMPLETE SUBSOILER TILLER TINES

TIPO PESANTE / HEAVY TYPE



| CODICE CODE | RIF. REF. | DESCRIZIONE DESCRIPTION | PESO Kg. WEIGHT Kg. |
|----------------|--------------|---|------------------------|
| 07.00723 | ABCDE | ANCORA COMPLETA COMPLETE TILLER TINE | 48 |
| 07.007261 | A | TESTATA / HEAD | 19.5 |
| 07.007262 | B | GAMBO CON VOMERINO STEM WITH POINT | 22.5 |
| 07.00725 | C | VOMERINO / POINT | 3 |
| 07.00726 | D | SPINA ELASTICA / ELASTIC PIN | 0.07 |
| 07.007263 | E | TIRANTI FILETTATI / THREADED STUDS | 0.8 |

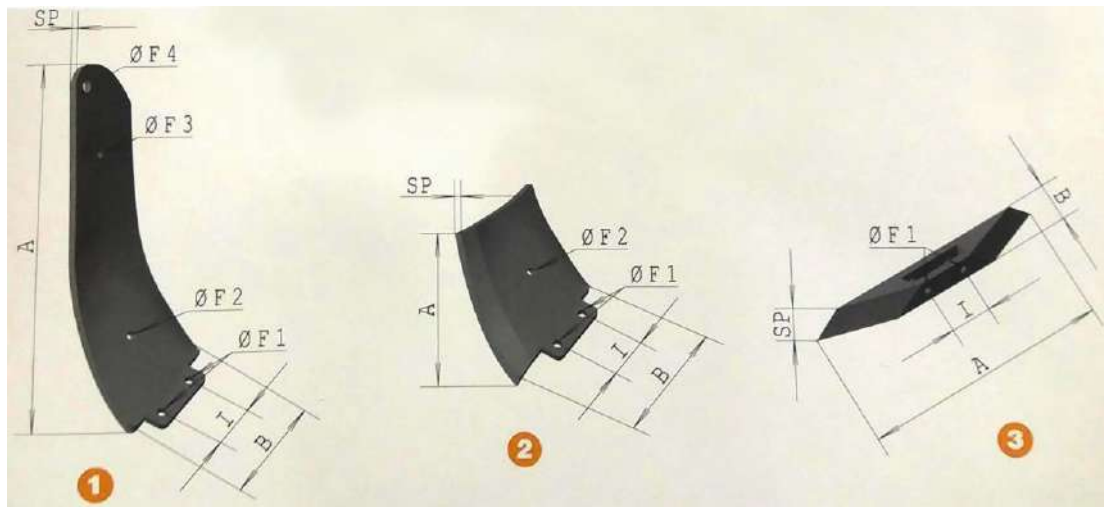
TIPO LEGGERO / LIGHT TYPE



| CODICE CODE | RIF. REF. | DESCRIZIONE DESCRIPTION | PESO Kg. WEIGHT Kg. |
|----------------|--------------|---|------------------------|
| 07.007231 | ABC | ANCORA COMPLETA COMPLETE TILLER TINE | 36 |
| 07.007232 | A | TESTATA / HEAD | 13 |
| 07.007233 | B | GAMBO CON VOMERINO STEM WITH POINT | 19.5 |
| 07.007251 | C | VOMERINO / POINT | 3 |

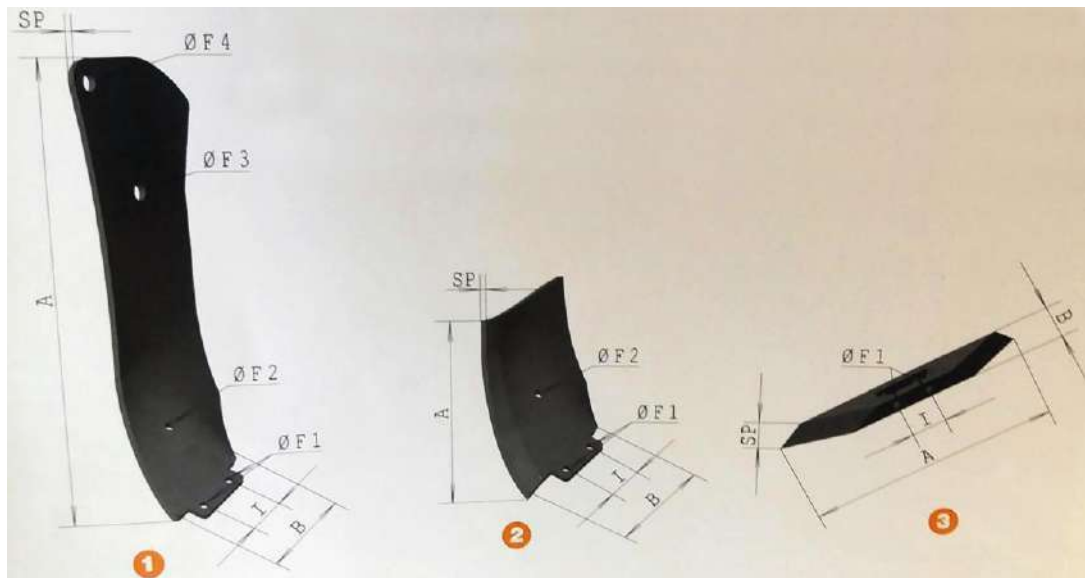
GRUPPO ANCORE DECOMPATTATORE / SUBSOILING TINES GROUP

TIPO LEGGERO / LIGHT TYPE



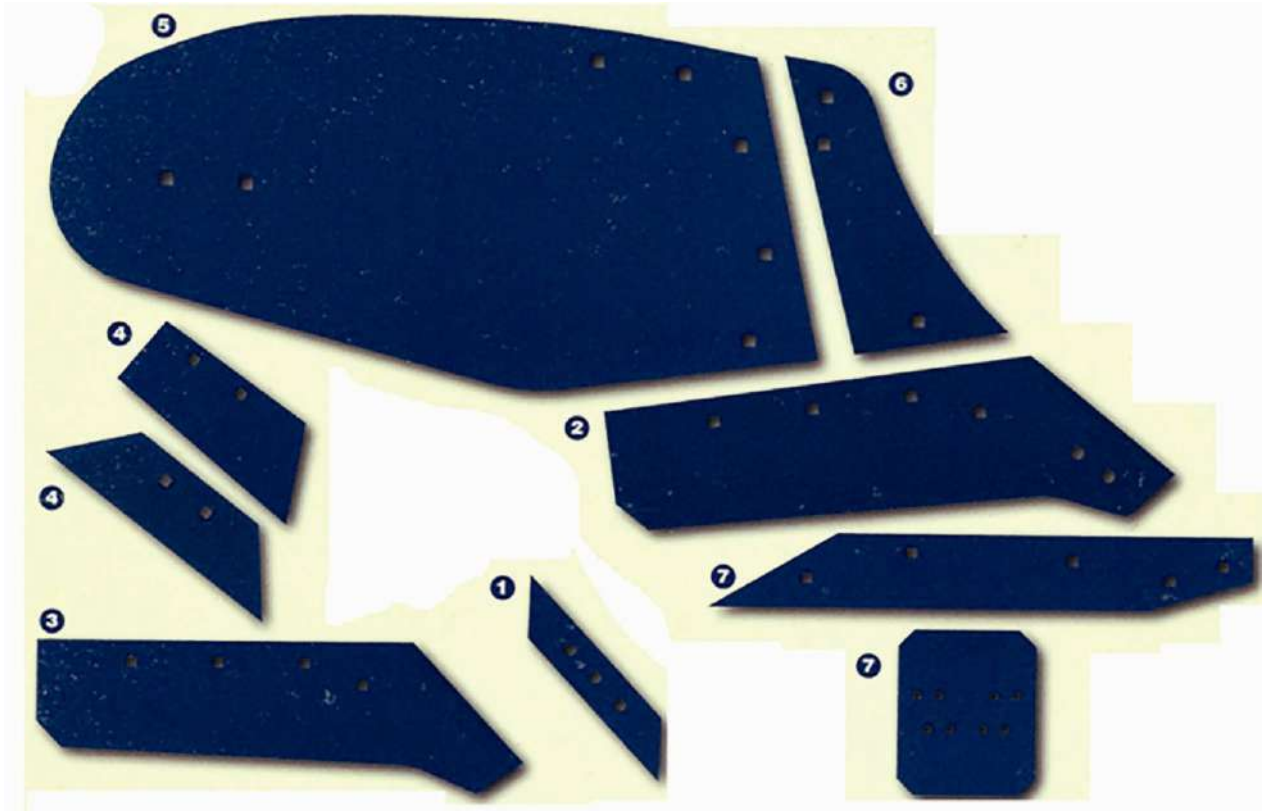
| CODICE CODE | N° | A mm. | B mm. | SP mm. | I mm. | ØF1 | ØF2 | ØF3 | ØF4 | PESO Kg. WEIGHT Kg. |
|----------------|----|----------|----------|-----------|----------|-----|-----|-----|-----|------------------------|
| 07.ANE610DX | 1 | 610 | 185 | 12 | 85 | 14 | 15 | 15 | 25 | 8.6 |
| 07.ANE610SX | 1 | 610 | 185 | 12 | 85 | 14 | 15 | 15 | 25 | 8.6 |
| 07.ANP610DX | 2 | 185 | 235 | 7 | 85 | 14 | 15 | | | 2.74 |
| 07.ANP610SX | 2 | 185 | 235 | 7 | 85 | 14 | 15 | | | 2.74 |
| 07.ANV610 | 3 | 510 | 50 | 40 | 85 | 14 | | | | 4.9 |

TIPO PESANTE / HEAVY TYPE



| CODICE CODE | N° | A mm. | B mm. | SP mm. | I mm. | ØF1 | ØF2 | ØF3 | ØF4 | PESO Kg. WEIGHT Kg. |
|----------------|----|----------|----------|-----------|----------|-----|-----|-----|-----|------------------------|
| 07.ANE820DX | 1 | 820 | 200 | 15 | 80 | 16 | 16 | 30 | 30 | 24 |
| 07.ANE820SX | 1 | 820 | 200 | 15 | 80 | 16 | 16 | 30 | 30 | 24 |
| 07.ANP820DX | 2 | 300 | 320 | 8 | 80 | 16 | 16 | | | 5 |
| 07.ANP820SX | 2 | 300 | 320 | 8 | 80 | 16 | 16 | | | 5 |
| 07.ANV820 | 3 | 580 | 60 | 40 | 80 | 16 | | | | 6.5 |

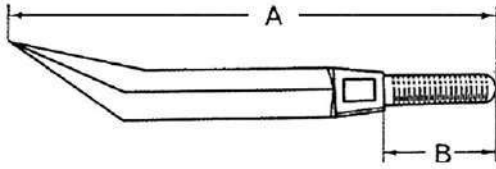
KIT VERSOIO TIPO "RABEWERK" / "RABEWERK" TYPE MOULDBOARD KIT



| N° | DESCRIZIONE / DESCRIPTION |
|-----|--|
| 1 | PUNTA REVERSIBILE REVERSIBLE TIP |
| 2 | VOMERE PER PUNTA REVERSIBILE PLOUGHSHARE FOR REVERSIBLE TIP |
| 3 | VOMERE PLOUGHSHARE |
| 4 A | VOMERE CON RIPORTO PLOUGHSHARE WITH CARRYOVER |
| 4 B | VOMERINO PLOUGHSHARE |
| 5 | VERSOIO MOULDBOARD |
| 6 | PREVERSOIO PRE- MOULDBOARD |
| 7 A | STRISCIANTE HEEL |
| 7 B | COLTRE BLANKET |

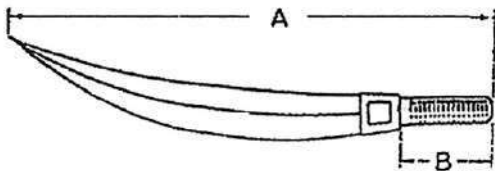
DENTI PER ERPICE FISSO/HARROW FIXED TEETH

TIPO QUADRO/ SQUARE TYPE



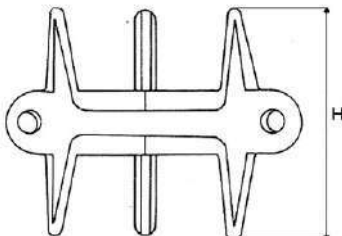
| CODICE CODE | TIPO TYPE | ∅ | A mm. | B mm. | PESO Kg. WEIGHT Kg. |
|----------------|--------------|-------|----------|----------|------------------------|
| 07.00851 | 3 | 16 MA | 250 | 50 | 0.6 |
| 07.00852 | 4 | 20 MA | 280 | 50 | 0.9 |
| 07.00853 | 5 | 20 MA | 307 | 60 | 1 |
| 07.00854 | 6 | 22 MA | 307 | 65 | 1.3 |
| 07.00855 | 8 | 24 MA | 350 | 70 | 2.2 |

TIPO PROFILO RICURVO/ CURVED PROFILE TYPE



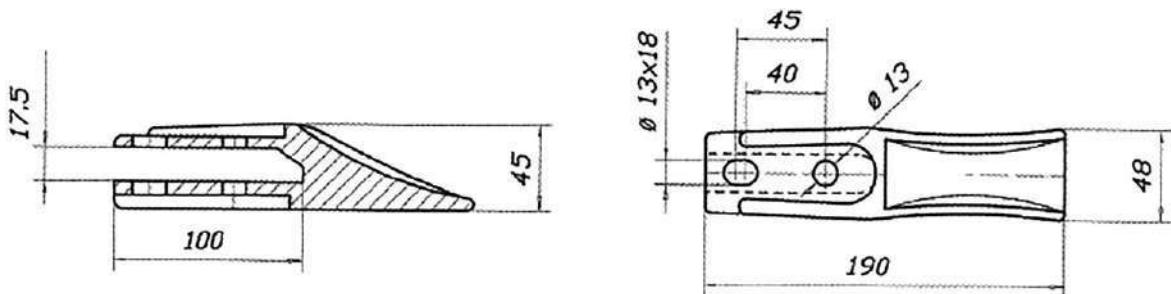
| CODICE CODE | TIPO TYPE | ∅ | A mm. | B mm. | PESO Kg. WEIGHT Kg. |
|----------------|--------------|-------|----------|----------|------------------------|
| 07.00856 | 5 | 20 MA | 310 | 60 | 1 |
| 07.00857 | 7 | 22 MA | 370 | 60 | 2 |
| 07.00858 | 8 | 24 MA | 410 | 70 | 2.5 |

DENTE PER ERPICE TIPO "HOWARD" / "HOWARD" TYPE HARROW TOOTH



| CODICE CODE | H mm. | PESO Kg. WEIGHT Kg. |
|----------------|----------|------------------------|
| 07.00847 | 130 | 1.7 |

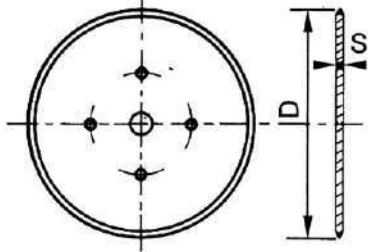
DENTE PER BENNA DA AVVITARE / TOOTH TO SCREW FOR BUCKET



| CODICE CODE | PESO Kg. WEIGHT Kg. |
|----------------|------------------------|
| 07.00860 | 1.3 |

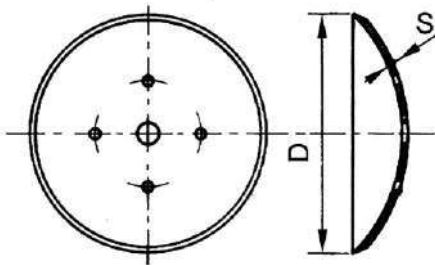
DISCHI PER ERPICE, FRANGIZOLLE E SEMINATRICE DISCS FOR HARROW, PLOUGHS AND SEEDER

TIPO PIANO LISCIO/ SMOOTH FLAT TYPE



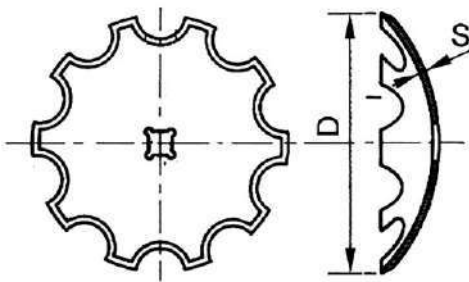
| CODICE CODE | D | | S mm. | PESO Kg. WEIGHT Kg. |
|----------------|-----|------|----------|------------------------|
| | mm. | inch | | |
| 07.DIP01 | 400 | 16" | 6 | 6 |
| 07.DIP02 | 450 | 18" | 6 | 7 |
| 07.DIP03 | 500 | 20" | 6 | 9 |

TIPO BOMBATO LISCIO/ SMOOTH CONVEX TYPE



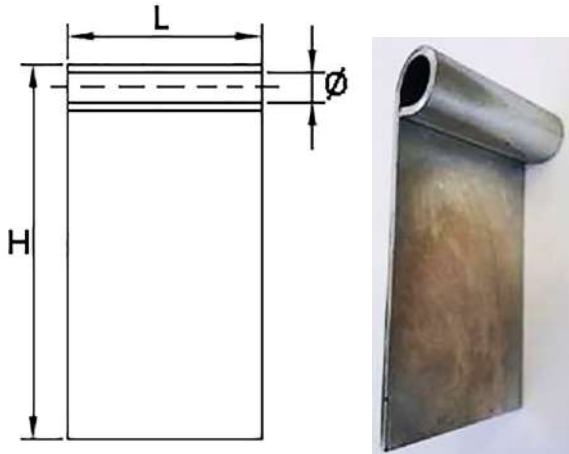
| CODICE CODE | D | | S mm. | PESO Kg. WEIGHT Kg. |
|----------------|-----|------|----------|------------------------|
| | mm. | inch | | |
| 07.DIL4103 | 410 | 16" | 3 | 3 |
| 07.DIL41035 | 410 | 16" | 3.5 | 3.5 |
| 07.DIL46035 | 460 | 18" | 3.5 | 5 |
| 07.DIL51035 | 510 | 20" | 3.5 | 6 |
| 07.DIL5105 | 510 | 20" | 5 | 9 |
| 07.DIL5605 | 560 | 22" | 5 | 10 |
| 07.DIL5606 | 560 | 22" | 6 | 12 |
| 07.DIL6105 | 610 | 24" | 5 | 12 |
| 07.DIL6106 | 610 | 24" | 6 | 14 |
| 07.DIL6606 | 660 | 26" | 6 | 17 |
| 07.DIL6607 | 660 | 26" | 7 | 20 |

TIPO BOMBATO DENTATO / TOOTHED CONVEX TYPE



| CODICE CODE | D | | S mm. | PESO Kg. WEIGHT Kg. |
|----------------|-----|------|----------|------------------------|
| | mm. | inch | | |
| 07.D560x45D | 560 | 22" | 4.5 | 8 |
| 07.D610x5D | 610 | 24" | 5 | 10.5 |
| 07.DID4103 | 410 | 16" | 3 | 3 |
| 07.DID41035 | 410 | 16" | 3.5 | 3.5 |
| 07.DID46035 | 460 | 18" | 3.5 | 4 |
| 07.DID51035 | 510 | 20" | 3.5 | 5.5 |
| 07.DID5105 | 510 | 20" | 5 | 8 |
| 07.DID5605 | 560 | 22" | 5 | 9 |
| 07.DID5606 | 560 | 22" | 6 | 10.5 |
| 07.DID6105 | 610 | 24" | 5 | 10.5 |
| 07.DID6106 | 610 | 24" | 6 | 12 |
| 07.DID6606 | 660 | 26" | 6 | 15 |
| 07.DID6607 | 660 | 26" | 7 | 18 |

BANDELLE ZINCATE PARASASSI / GALVANIZED SHEET METAL ROCKS REPAIR



| CODICE CODE | H mm. | L mm. | Ø mm. | SPESSORE THICKNESS mm. | PESO WEIGHT (Kg.) |
|----------------|----------|----------|----------|------------------------------|-------------------------|
| 07.00995 | 120 | 60 | 15 | 3 | 0.22 |
| 07.00996 | 150 | 80 | 15 | 3 | 0.40 |

BULLONI PER ARATRO/BOLTS FOR PLOUGH



| CODICE CODE | DIMENSIONI DIMENSIONS | PESO Kg. WEIGHT Kg. |
|----------------|--------------------------|------------------------|
| 07.00802 | M10x30 | 0.034 |
| 07.008022 | M12x30 | 0.052 |
| 07.00803 | M12x40 | 0.056 |
| 07.00804 | M12x50 | 0.064 |
| 07.00805 | M12x55 | 0.066 |
| 07.00806 | M12x60 | 0.070 |
| 07.00807 | M12x70 | 0.078 |
| 07.00808 | M12x80 | 0.084 |

RICAMBI PER FRESE-ERPICI ROTANTI- TRINCIASARMENTI SPARE PARTS FOR CUTTERS-ROTARY HARROWS - MULCHERS

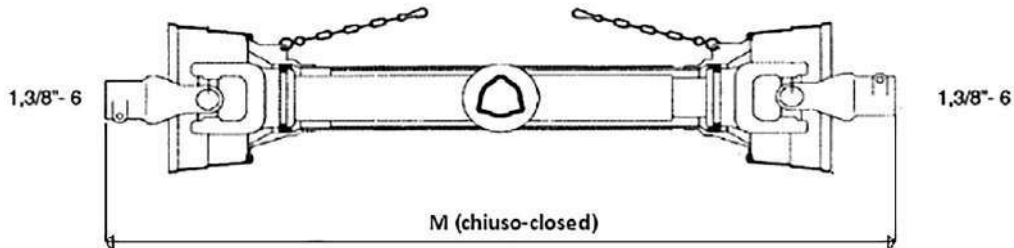




8

**COMPONENTI ED ACCESSORI VARI
COMPONENTS AND SPARE PARTS**

ALBERI CARDANICI CON PROTEZIONE "CE" CARDAN SHAFTS WITH "CE" PROTECTION



| CODICE CODE | LUNGHEZZA M= mm. M= mm. LENGTH | POTENZA CV. POWER HP. 540 giri/min-rpm | POTENZA CV. POWER HP. 1000 giri/min-rpm | CATEGORIA CATEGORY | PESO Kg. WEIGHT Kg. |
|----------------|-----------------------------------|--|---|-----------------------|------------------------|
| 08.01614 | 700 | 16 | 25 | 1 | 5.50 |
| 08.01615 | 800 | 16 | 25 | 1 | 6 |
| 08.01616 | 1000 | 16 | 25 | 1 | 7 |
| 08.01617 | 1200 | 16 | 25 | 1 | 8.40 |
| 08.016171 | 1300 | 16 | 25 | 1 | 9.10 |
| 08.01618 | 700 | 21 | 31 | 2 | 5 |
| 08.01619 | 800 | 21 | 31 | 2 | 6.20 |
| 08.016191 | 900 | 21 | 31 | 2 | 7.30 |
| 08.01620 | 1000 | 21 | 31 | 2 | 8.25 |
| 08.01621 | 1200 | 21 | 31 | 2 | 9 |
| 08.016211 | 1300 | 21 | 31 | 2 | 9.70 |
| 08.016212 | 1400 | 21 | 31 | 2 | 10.50 |
| 08.016213 | 1500 | 21 | 31 | 2 | 12 |
| 08.01626 | 700 | 35 | 55 | 3/4 | 7 |
| 08.01627 | 800 | 35 | 55 | 3/4 | 8 |
| 08.01628 | 1000 | 35 | 55 | 3/4 | 10.50 |
| 08.01629 | 1200 | 35 | 55 | 3/4 | 12 |
| 08.01630 | 700 | 47 | 74 | 5 | 10.50 |
| 08.01631 | 800 | 47 | 74 | 5 | 11.50 |
| 08.01632 | 1000 | 47 | 74 | 5 | 13.50 |
| 08.01633 | 1200 | 47 | 74 | 5 | 15.50 |
| 08.016331 | 1300 | 47 | 74 | 5 | 16.50 |
| 08.01634 | 700 | 64 | 100 | 6/7 | 12 |
| 08.01635 | 800 | 64 | 100 | 6/7 | 13.50 |
| 08.01636 | 1000 | 64 | 100 | 6/7 | 15.50 |
| 08.01637 | 1200 | 64 | 100 | 6/7 | 17.50 |
| 08.016371 | 1300 | 64 | 100 | 6/7 | 18.50 |
| 08.01642 | 700 | 95 | 150 | 8 | 17 |
| 08.01643 | 800 | 95 | 150 | 8 | 18 |
| 08.01644 | 1000 | 95 | 150 | 8 | 20 |
| 08.01645 | 1200 | 95 | 150 | 8 | 24 |
| *08.016361 | 1000 | 64 | 100 | 6/7 | 17.5 |

* CON BULLONE DI TRANCIO / WITH BOLT CUTTER

GIUNTI CARDANICI / CARDAN JOINTS

CON BULLONE DI TRANCIO / WITH BOLT CUTTER



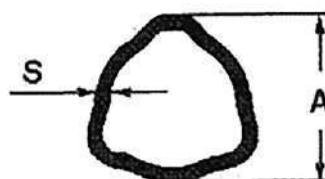
| CODICE CODE | DESCRIZIONE DESCRIPTION | CATEGORIA CATEGORY | ATTACCHI CONNECTIONS | PESO Kg. WEIGHT Kg. |
|----------------|----------------------------|-----------------------|---------------------------|------------------------|
| 08.01683 | GIUNTO-JOINT | 6 | 1"3/8 Z6 (INTERNO/INNER) | 6.35 |
| 08.01684 | GIUNTO-JOINT | 6 | 1" 3/8 Z6 (ESTERNO/OUTER) | 6.40 |

COMPLETO PER TUBO INTERNO / COMPLETE FOR INNER PIPE



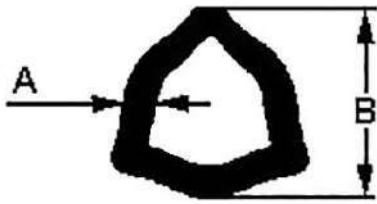
| CODICE CODE | CATEGORIA CATEGORY | A mm. | S mm. | ATTACCHI CONNECTIONS | PESO Kg. WEIGHT Kg. |
|----------------|-----------------------|----------|----------|-------------------------|------------------------|
| 08.01669 | 1 | 26.5 | 3.5 | 1"3/8 Z6 | 2.10 |
| 08.01670 | 2 | 29 | 4 | 1"3/8 Z6 | 2.25 |
| 08.01671 | 4 | 36 | 4.5 | 1"3/8 Z6 | 2.80 |
| 08.01672 | 5 | 45 | 4 | 1"3/8 Z6 | 3.60 |
| 08.01673 | 6 | 45 | 4 | 1"3/8 Z6 | 4.60 |
| 08.01674 | 8 | 54 | 4 | 1"3/8 Z6 | 5.50 |

COMPLETO PER TUBO ESTERNO / COMPLETE FOR OUTER PIPE



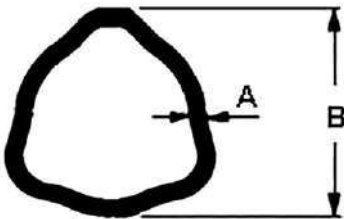
| CODICE CODE | CATEGORIA CATEGORY | A mm. | S mm. | ATTACCHI CONNECTIONS | PESO Kg. WEIGHT Kg. |
|----------------|-----------------------|----------|----------|-------------------------|------------------------|
| 08.01675 | 1 | 32.5 | 2.5 | 1"3/8 Z6 | 1.90 |
| 08.01676 | 2 | 36 | 3.2 | 1"3/8 Z6 | 2.10 |
| 08.01677 | 4 | 43.5 | 3.4 | 1"3/8 Z6 | 2.30 |
| 08.01678 | 5 | 51.6 | 3 | 1"3/8 Z6 | 2.70 |
| 08.01679 | 6 | 54 | 4 | 1"3/8 Z6 | 4.50 |

TUBI INTERNI CON PROFILO TRIANGOLARE PER ALBERO CARDANICO TRIANGULAR PROFILE INNER PIPES FOR CARDAN SHAFT



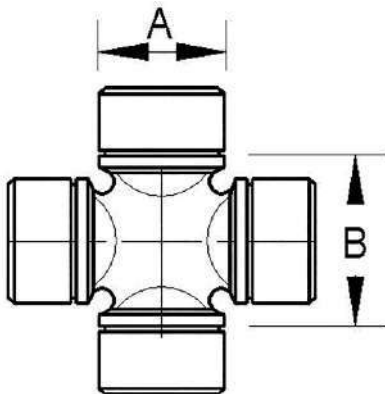
| CODICE CODE | A mm. | B mm. | CATEGORIA CATEGORY | LUNGHEZZA mm. LENGTH mm. | PESO Kg. WEIGHT Kg. |
|----------------|----------|----------|-----------------------|-----------------------------|------------------------|
| 08.01647 | 3.5 | 26.5 | 1 | 3000 | 6 |
| 08.01649 | 4 | 29 | 2 | 3000 | 7.5 |
| 08.01651 | 3.2 | 36 | 3 | 3000 | 8 |
| 08.01653 | 4.5 | 36 | 4 | 3000 | 10.5 |
| 08.01655 | 4 | 45 | 5/6 | 3000 | 12.5 |
| 08.01659 | 5.5 | 45 | 7 | 3000 | 13.5 |
| 08.016592 | 4 | 54 | 8 | 3000 | 14.5 |

TUBI ESTERNI CON PROFILO TRIANGOLARE PER ALBERO CARDANICO TRIANGULAR PROFILE OUTER PIPES FOR CARDAN SHAFT



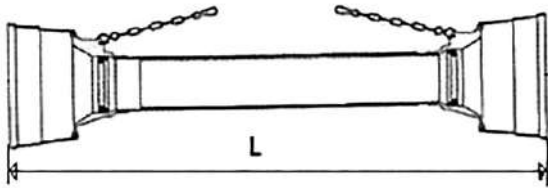
| CODICE CODE | A mm. | B mm. | CATEGORIA CATEGORY | LUNGHEZZA mm. LENGTH mm. | PESO Kg. WEIGHT Kg. |
|----------------|----------|----------|-----------------------|-----------------------------|------------------------|
| 08.01646 | 2.6 | 32.5 | 1 | 3000 | 6.5 |
| 08.01648 | 3.2 | 36 | 2 | 3000 | 8 |
| 08.01650 | 3.4 | 43.5 | 3/4 | 3000 | 9.5 |
| 08.01654 | 3 | 51.6 | 5 | 3000 | 10 |
| 08.01656 | 4 | 54 | 6/7 | 3000 | 14.5 |
| 08.016591 | 4 | 63 | 8 | 3000 | 15.5 |

CROCIERE PER ALBERO CARDANICO/CROSSES FOR CARDAN SHAFT



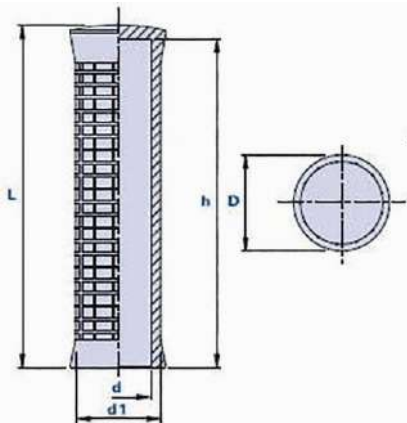
| CODICE CODE | A mm. | B mm. | CATEGORIA CATEGORY | PESO Kg. WEIGHT Kg. |
|----------------|----------|----------|-----------------------|------------------------|
| 08.01601 | 22 | 54 | 1 | 0.21 |
| 08.01602 | 23.8 | 61.3 | 2 | 0.28 |
| 08.01603 | 27 | 70 | 3 | 0.41 |
| 08.01604 | 27 | 74.6 | 4 | 0.43 |
| 08.01605 | 30.2 | 80 | 5 | 0.59 |
| 08.01606 | 30.2 | 92 | 6 | 0.86 |
| 08.01607 | 35 | 94 | 7 | 0.87 |
| 08.01608 | 35 | 106.5 | 8 | 1.08 |

PROTEZIONI PER ALBERO CARDANICO / SAFETY GUARDS FOR CARDAN SHAFT

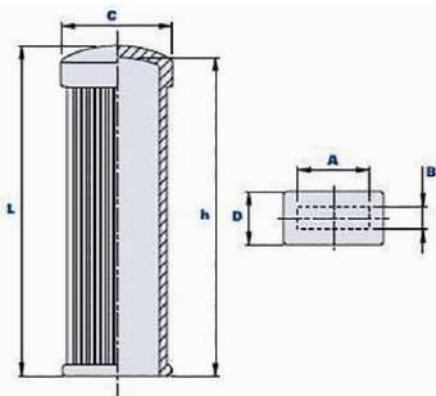


| CODICE CODE | CATEGORIA CATEGORY | L= mm. | PESO Kg. WEIGHT Kg. |
|----------------|-----------------------|--------|------------------------|
| 08.01661 | 1 | 1060 | 1.30 |
| 08.01662 | 2 | 1060 | 1.30 |
| 08.01663 | 3/4 | 1060 | 1.20 |
| 08.01665 | 5 | 1060 | 1.50 |
| 08.01666 | 6/7 | 1060 | 1.50 |
| 08.016661 | 6/7 | 1260 | 1.90 |
| 08.01668 | 8 | 1060 | 2.15 |

MANOPOLE IN PLASTICA / PLASTIC GRIPS

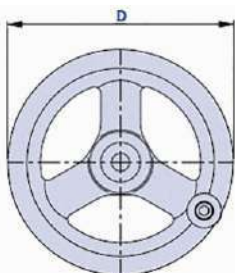


| CODICE CODE | L mm. | D mm. | d1 mm. | d mm. | H mm. | PESO Kg. WEIGHT Kg. |
|----------------|----------|----------|-----------|----------|----------|------------------------|
| 08.M1004/21 | 125 | 35 | 31 | 21-22 | 120 | 0.070 |
| 08.M1004/27 | 125 | 35 | 31 | 27-28 | 120 | 0.040 |



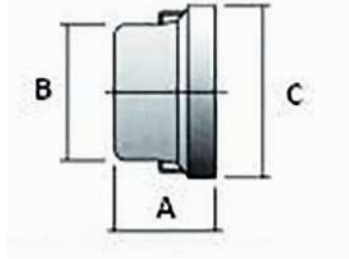
| CODICE CODE | L mm. | D mm. | C mm. | AxB mm. | h mm. | PESO Kg. WEIGHT Kg. |
|----------------|----------|----------|----------|------------|----------|------------------------|
| 08.M1211/P | 108 | 18 | 34 | 25x10 | 105 | 0.040 |

VOLANTINO A RAZZE CON MANIGLIA/HAND WHEEL WITH SPOKES AND HANDLE

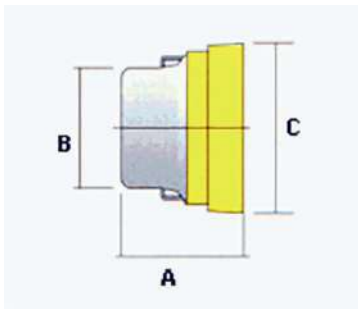


| CODICE CODE | DESCRIZIONE DESCRIPTION | D mm. | PESO Kg. WEIGHT Kg. |
|----------------|----------------------------|----------|------------------------|
| 08.V1220/200 | IN PLASTICA PLASTIC | 200 | 0.75 |

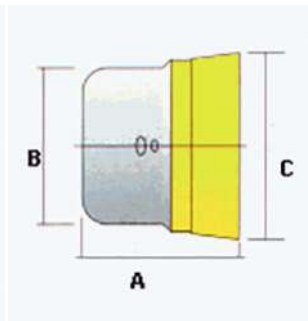
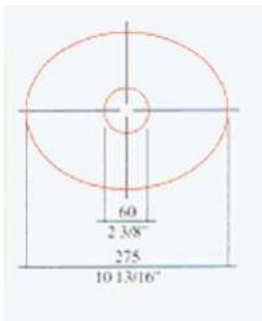
CONTROCUFFIE ANTINFORTUNISTICA / SAFETY SHIELDS



| CODICE CODE | A mm. | B mm. | C mm. | PESO Kg. WEIGHT Kg. |
|----------------|----------|----------|----------|------------------------|
| 08.01563 | 110 | 150 | 200 | 0.16 |
| 08.01564 | 150 | 150 | 200 | 0.20 |
| 08.01565 | 160 | 150 | 240 | 0.30 |

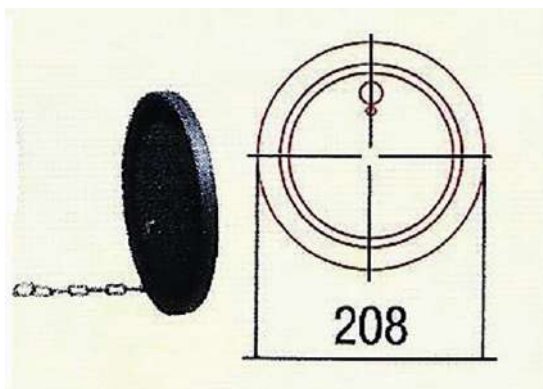


| CODICE CODE | A mm. | B mm. | C mm. | PESO Kg. WEIGHT Kg. |
|----------------|----------|----------|----------|------------------------|
| 08.01569 | 150 | 150 | 210 | 0.30 |
| 08.01570 | 190 | 150 | 210 | 0.34 |
| 08.01565P | 210 | 150 | 270 | 0.40 |



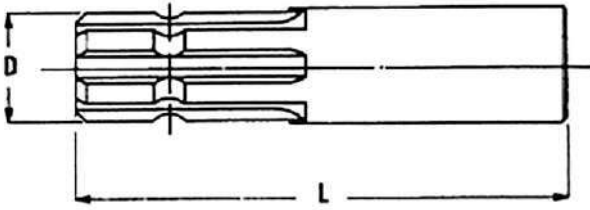
| CODICE CODE | A mm. | B mm. | C mm. | PESO Kg. WEIGHT Kg. |
|----------------|----------|----------|----------|------------------------|
| 08.01567 | 210 | 180 | 225 | 0.45 |

COPERCHIO PER CONTROCUFFIA ANTINFORTUNISTICA COVER FOR SAFETY SHIELD



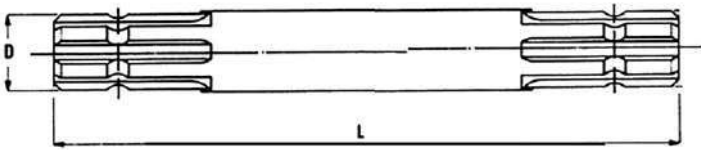
| CODICE CODE | DESCRIZIONE DESCRIPTION | PESO Kg. WEIGHT Kg. |
|----------------|--------------------------------------|------------------------|
| 08.01571 | COPERCHIO COMPLETO COMPLETE COVER | 0.015 |

PERNI SCANALATI/GROOVED PINS



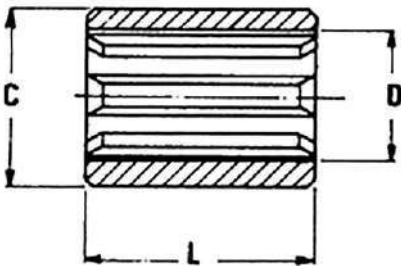
| CODICE CODE | D" | L mm. | PESO Kg. WEIGHT Kg. |
|----------------|-------|----------|------------------------|
| 08.01501B | 1"3/8 | 100 | 0.63 |
| 08.01501P | 1"3/8 | 200 | 1.38 |
| 08.01501P1 | 1"3/4 | 120 | 0.80 |

PERNI CON DOPPIA PRESA DI FORZA/PINS WITH DOUBLE P.T.O.



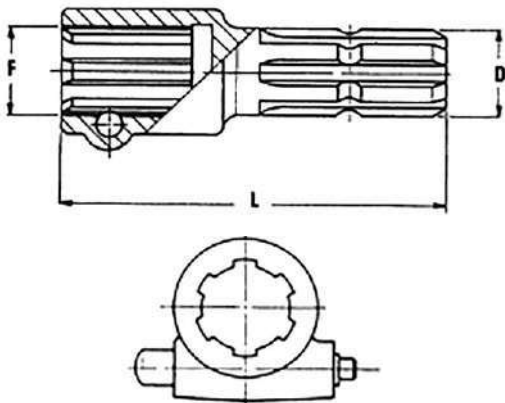
| CODICE CODE | D" | L mm. | PESO Kg. WEIGHT Kg. |
|----------------|-------|----------|------------------------|
| 08.01501A | 1"3/8 | 300 | 2 |
| 08.01501A1 | 1"3/4 | 300 | 2.10 |

BOCCOLE SCANALTE / GROOVED BUSHINGS



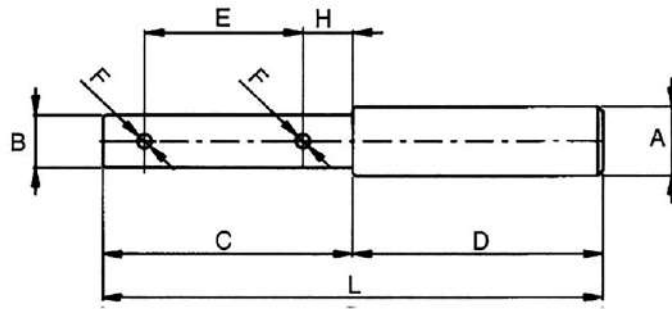
| CODICE CODE | C mm. | D" | L mm. | PESO Kg. WEIGHT Kg. |
|----------------|----------|-------|----------|------------------------|
| 08.01501 | 48 | 1"3/8 | 60 | 0.45 |
| 08.015001 | 48 | 1"3/8 | 80 | 0.60 |
| 08.01500 | 48 | 1"3/8 | 100 | 0.75 |
| 08.015011 | 48 | 1"3/8 | 150 | 1.34 |
| 08.015012 | 60 | 1"3/4 | 100 | 0.80 |

RIDUZIONI UNIFICATE PER PRESA DI FORZA UNIFIED REDUCTIONS FOR P.T.O.



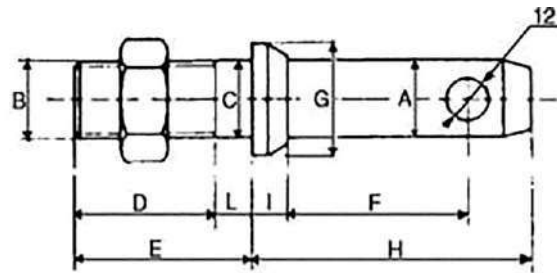
| CODICE CODE | D" | F" | L mm. | TIPO TYPE | PESO Kg. WEIGHT Kg. |
|----------------|-------|-------|----------|-----------------------------|------------------------|
| 08.01501R | 1"3/8 | 1"3/8 | 150 | CON PULSANTE WITH BUTTON | 1.22 |
| 08.01501RB | 1"3/8 | 1"3/8 | 150 | CON BULLONE WITH BOLT | 1.24 |
| 08.01501RP | 1"3/8 | 1"3/4 | 165 | CON PULSANTE WITH BUTTON | 1.40 |

PERNI UNIVERSALI / UNIVERSAL PINS



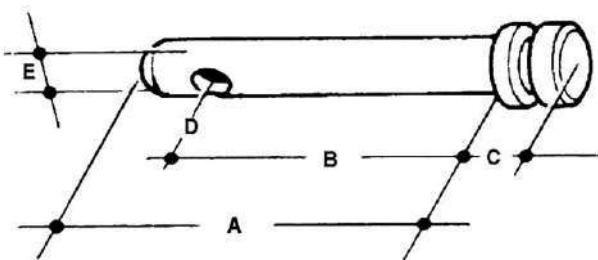
| CODICE CODE | A mm. | B mm. | C mm. | D mm. | E mm. | F mm. | H mm. | L mm. | PESO Kg. WEIGHT Kg. |
|----------------|----------|----------|----------|----------|----------|----------|----------|----------|------------------------|
| 08.01540 | 25 | 19 | 90 | 90 | 57 | 5 | 20 | 180 | 0.53 |
| 08.01541 | 28 | 22 | 90 | 90 | 57 | 5 | 20 | 180 | 0.67 |

PERNI PER ATTACCO ATTREZZI / IMPLEMENT MOUNTING PINS



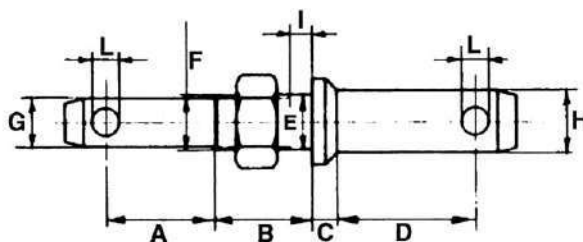
| CODICE CODE | E mm. | H mm. | I mm. | C mm. | A mm. | D mm. | L mm. | B mm. | G mm. | F mm. | PESO Kg. WEIGHT Kg. |
|----------------|----------|----------|----------|----------|----------|----------|----------|----------|----------|----------|------------------------|
| 08.01532 | 54 | 86 | 12 | 28 | 22 | 40 | 14 | 22x1.5 | 38 | 50 | 0.52 |
| 08.01533 | 60 | 90 | 12 | 28 | 28 | 40 | 14 | 22x1.5 | 44 | 60 | 0.72 |
| 08.01534 | 54 | 86 | 12 | 22 | 22 | 40 | 14 | 22x1.5 | 38 | 50 | 0.50 |
| 08.01535 | 48 | 80 | 12 | 20 | 22 | 40 | 8 | 20x1.5 | 38 | 50 | 0.45 |
| 08.01536 | 60 | 90 | 12 | 22 | 28 | 46 | 14 | 22x1.5 | 44 | 60 | 0.72 |
| 08.015471 | 59 | 91 | 12 | 28 | 28 | 45 | 14 | 27x1.5 | 42 | 55 | 0.85 |

PERNI PER 3° PUNTO CON BATTUTA/ TOP LINK PINS



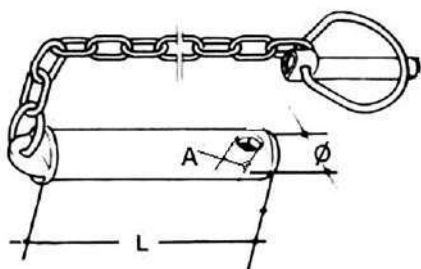
| CODICE CODE | A mm. | B mm. | C mm. | D mm. | E mm. | PESO Kg. WEIGHT Kg. |
|----------------|----------|----------|----------|----------|----------|------------------------|
| 08.01546 | 110 | 95 | 15 | 12 | 19 | 0.27 |
| 08.01547 | 120 | 100 | 20 | 12 | 25 | 0.53 |

PERNI DOPPI PER ATTACCO ATTREZZI IMPLEMENT MOUNTING DOUBLE PINS



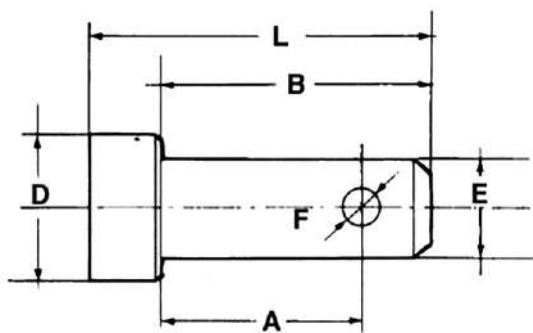
| CODICE CODE | A mm. | B mm. | C mm. | D mm. | E mm. | F mm. | G mm. | H mm. | I mm. | L mm. | PESO Kg. WEIGHT Kg. |
|----------------|----------|----------|----------|----------|----------|----------|----------|----------|----------|----------|------------------------|
| 08.01537 | 48 | 42 | 12 | 58 | 28 | 27x1.5 | 22 | 28 | 14 | 12 | 0.95 |
| 08.01538 | 48 | 42 | 12 | 58 | 25 | 24x1.5 | 22 | 28 | 14 | 12 | 0.86 |

PERNI PER 3° PUNTO CON CATENA E SPINA A SCATTO TOP LINK PINS WITH CHAIN AND LINCH PIN



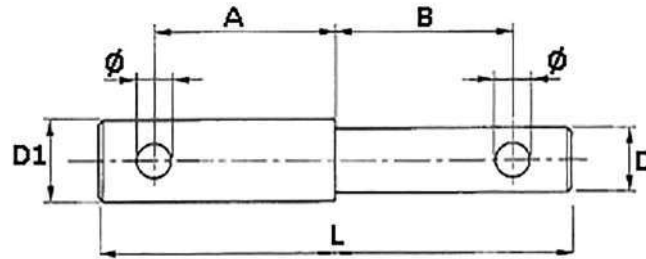
| CODICE CODE | ∅ mm. | A mm. | L mm. | PESO Kg. WEIGHT Kg. |
|----------------|----------|----------|----------|------------------------|
| 08.01544 | 19 | 8 | 120 | 0.35 |
| 08.01545 | 25 | 11 | 120 | 0.60 |

PERNI D'ATTACCO DA SALDARE / WELD ON LINK PINS



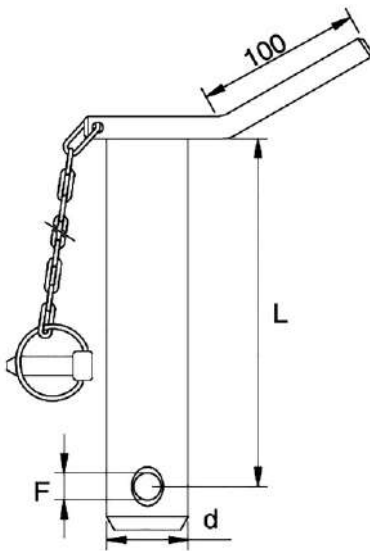
| CODICE CODE | A mm. | B mm. | D mm. | E mm. | F mm. | L mm. | PESO Kg. WEIGHT Kg. |
|----------------|----------|----------|----------|----------|----------|----------|------------------------|
| 08.01542 | 60 | 80 | 28 | 22 | 11.5 | 95 | 0.28 |
| 08.01543 | 60 | 80 | 34 | 28 | 11.5 | 95 | 0.45 |

PERNO DOPPIO DA SALDARE PER ATTACCO ATTREZZI
DOUBLE WELD ON LINK IMPLEMENT MOUNTING PIN



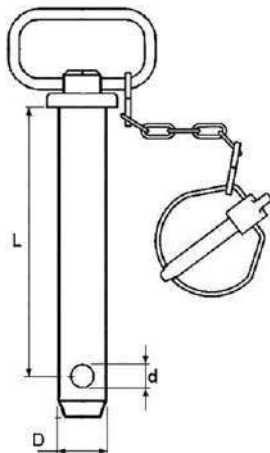
| CODICE CODE | A mm. | B mm. | D mm. | D1 mm. | L mm. | φ mm. | PESO Kg. WEIGHT Kg. |
|----------------|----------|----------|----------|-----------|----------|----------|------------------------|
| 08.01539 | 62 | 85 | 22 | 28 | 190 | 12 | 0.65 |

PERNI CON MANIGLIA, CATENA E SPINA A SCATTO
HITCH PINS WITH HANDLE, CHAIN AND LINCH PIN



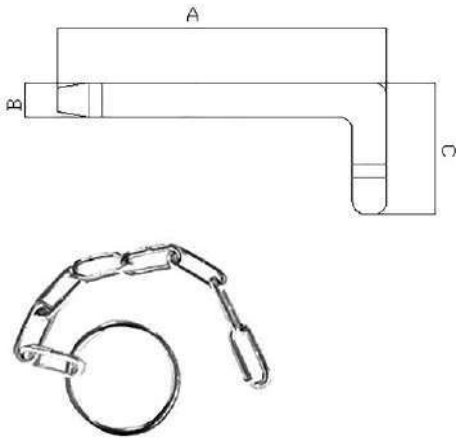
| CODICE CODE | d mm. | F mm. | L mm. | PESO Kg. WEIGHT Kg. |
|----------------|----------|----------|----------|------------------------|
| 08.015281 | 19 | 10 | 135 | 0.46 |
| 08.01529 | 22 | 11 | 185 | 0.72 |
| 08.015311 | 25 | 12 | 135 | 0.78 |
| 08.01531 | 25 | 12 | 195 | 0.93 |
| 08.015312 | 28 | 12 | 135 | 0.92 |
| 08.01530 | 28 | 12 | 175 | 1.12 |
| 08.015313 | 32 | 12 | 176 | 1.15 |

PERNI D'ATTACCO CON CATENA E SPINA A SCATTO
HITCH PINS WITH ROUND HANDLE CHAIN AND LINCH PIN



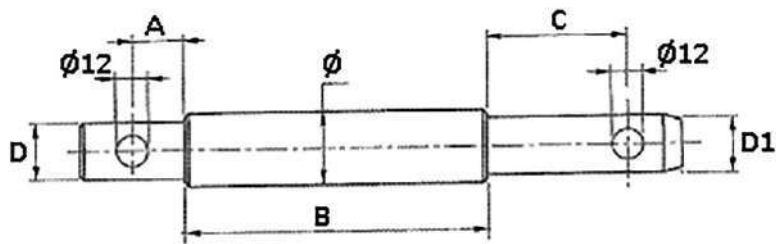
| CODICE CODE | D mm. | L mm. | d mm. | PESO Kg. WEIGHT Kg. |
|----------------|----------|----------|----------|------------------------|
| 08.015441 | 19 | 115 | 8 | 0.41 |
| 08.015442 | 22 | 125 | 9 | 0.66 |
| 08.015443 | 25 | 125 | 10 | 0.95 |
| 08.015444 | 28 | 125 | 12 | 1.40 |

PERNO PIEGATO CON CATENA / BENT LINKAGE PIN WITH CHAIN



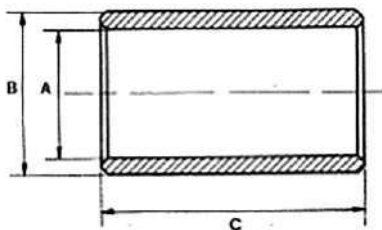
| CODICE CODE | A mm. | B mm. | C mm. | PESO Kg. WEIGHT Kg. |
|----------------|----------|----------|----------|------------------------|
| 08.0011699 | 125 | 14 | 50 | 0.20 |

PERNI DOPPI INTERCAMBIABILI PER ATTACCO ATTREZZI INTERCHANGEABLE DOUBLE IMPLEMENT MOUNTING PINS



| CODICE CODE | ϕ mm. | A mm. | B mm. | C mm. | D mm. | D1 mm. | PESO Kg. WEIGHT Kg. |
|----------------|---------------|----------|----------|----------|----------|-----------|------------------------|
| 08.01580 | 25 | 20 | 70 | 80 | 19 | 19 | 0.50 |
| 08.01581 | 28 | 21 | 70 | 80 | 22 | 22 | 0.70 |

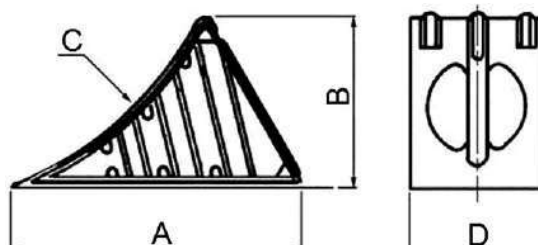
BOCCOLE DI RIDUZIONE / CONVERSION BUSHINGS



| CODICE CODE | A mm. | B mm. | C mm. | PESO Kg. WEIGHT Kg. |
|----------------|----------|----------|----------|------------------------|
| 08.01585 | 19.4 | 25 | 51 | 0.074 |
| 08.01586 | 22.4 | 28 | 44 | 0.085 |
| 08.01587 | 25.4 | 32 | 51 | 0.10 |
| 08.01588 | 28.4 | 38 | 44 | 0.12 |

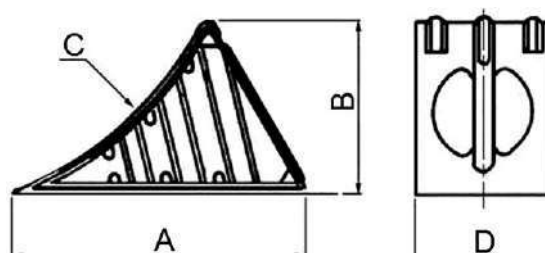
CUNEI DI STAZIONAMENTO / PARKING CHOCKS

TIPO IN ACCIAIO / STEEL TYPE

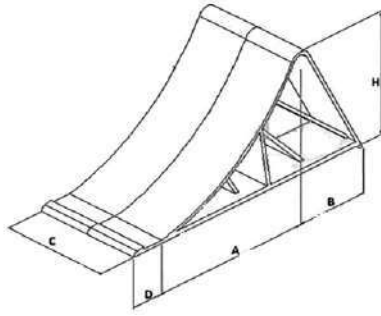


| CODICE CODE | DESCRIZIONE DESCRIPTION | A mm. | B mm. | C mm. | D mm. | PESO Kg. WEIGHT Kg. |
|----------------|---|----------|----------|----------|----------|------------------------|
| 08.01557 | CUNEO PICCOLO ZINCATO UK36 SMALL GALVANIZED PARKING CHOCK UK36 | 320 | 150 | 250 | 120 | 1.40 |
| 08.01558 | CUNEO MEDIO ZINCATO UK46 MEDIUM GALVANIZED PARKING CHOCK UK46 | 360 | 190 | 300 | 160 | 3 |
| 08.01559 | CUNEO GRANDE ZINCATO UK53 LARGE GALVANIZED PARKING CHOCK UK53 | 470 | 230 | 370 | 200 | 5 |

TIPO IN PLASTICA / PLASTIC TYPE



| CODICE CODE | DESCRIZIONE DESCRIPTION | A mm. | B mm. | C mm. | D mm. | PESO Kg. WEIGHT Kg. |
|----------------|--|----------|----------|----------|----------|------------------------|
| 08.0155623 | CUNEO PICCOLO UK36 SMALL PARKING CHOCK UK36 | 310 | 150 | 280 | 120 | 0.60 |
| 08.0155624 | CUNEO MEDIO UK46 MEDIUM PARKING CHOCK UK46 | 350 | 190 | 310 | 160 | 1.95 |
| 08.0155625 | CUNEO GRANDE UK53 LARGE PARKING CHOCK UK53 | 440 | 230 | 370 | 200 | 3.20 |



| CODICE CODE | DESCRIZIONE DESCRIPTION | A mm. | B mm. | C mm. | D mm. | H mm. | PESO Kg. WEIGHT Kg. |
|----------------|--|----------|----------|----------|----------|----------|------------------------|
| 08.015561 | CUNEO MINI UK10 MINI PARKING CHOCK UK10 | 135 | 62 | 90 | 27 | 98 | 0.23 |

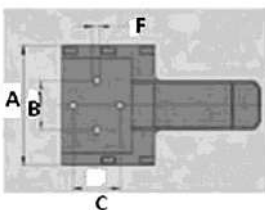
SUPPORTI PER CUNEO DI STAZIONAMENTO SUPPORTS FOR PARKING CHOCK

TIPO IN ACCIAIO E PLASTICA / STEEL AND PLASTIC TYPE



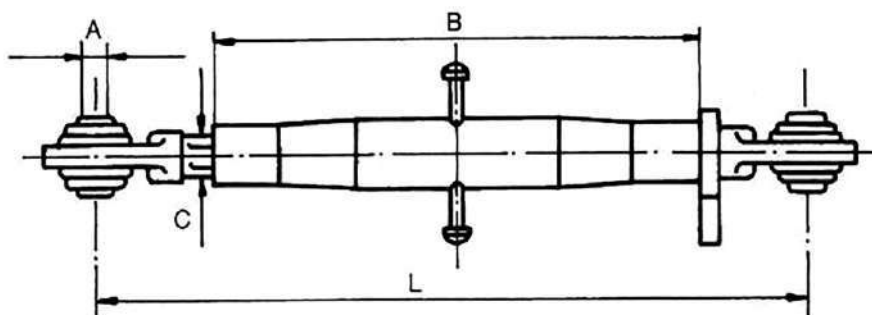
| CODICE CODE | DESCRIZIONE DESCRIPTION | PESO Kg. WEIGHT Kg. |
|----------------|--|------------------------|
| 08.01560 | SUPPORTO PICCOLO ZINCATO UK36 SMALL GALVANIZED SUPPORT UK36 | 0.50 |
| 08.01561 | SUPPORTO MEDIO ZINCATO UK46 MEDIUM GALVANIZED SUPPORT UK46 | 0.60 |
| 08.01562 | SUPPORTO GRANDE ZINCATO UK53 LARGE GALVANIZED SUPPORT UK53 | 0.80 |

TIPO MINI / MINI TYPE



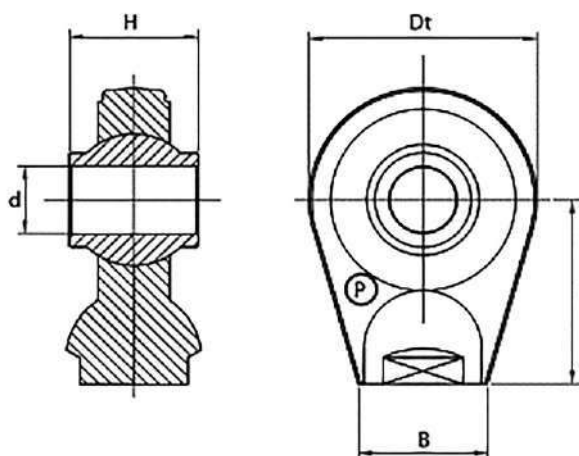
| CODICE CODE | DESCRIZIONE DESCRIPTION | A mm. | B mm. | C mm. | F mm. | PESO WEIGHT (Kg.) |
|----------------|---|----------|----------|----------|----------|-------------------------|
| 08.015562 | SUPPORTO TIPO UK10 SUPPORT UK10 TYPE | 56 | 40 | 40 | 6 | 0.04 |

BRACCI TERZO PUNTO COMPLETI/ TOP LINKS ASSEMBLY



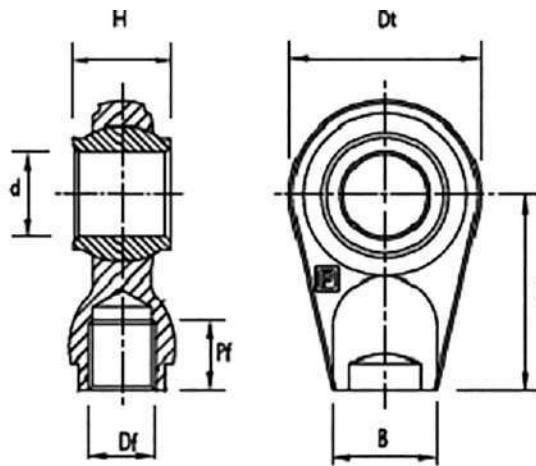
| CODICE CODE | CATEGORIA CATEGORY | A mm. | B mm. | C mm. | L MIN mm. | L MAX mm. | PESO Kg. WEIGHT Kg. |
|----------------|-----------------------|----------|----------|----------|--------------|--------------|------------------------|
| 08.10005 | 1 | 19 | 150 | M22x2.5 | 260 | 350 | 1.70 |
| 08.10010 | 1 | 19 | 230 | M22x2.5 | 340 | 490 | 2.40 |
| 08.10020 | 1 | 19 | 280 | M22x2.5 | 390 | 540 | 2.60 |
| 08.10030 | 1 | 19 | 300 | M22x2.5 | 410 | 560 | 2.80 |
| 08.10040 | 1 | 19 | 320 | M24x2.5 | 430 | 570 | 3 |
| 08.10050 | 1 | 19 | 370 | M24x2.5 | 480 | 620 | 3.10 |
| 08.10060 | 1 | 19 | 470 | M24x2.5 | 580 | 720 | 3.50 |
| 08.10065 | 1 | 19 | 220 | M27x3 | 330 | 450 | 3 |
| 08.10070 | 1 | 19 | 320 | M27x3 | 430 | 630 | 3.60 |
| 08.10080 | 1 | 19 | 370 | M27x3 | 480 | 680 | 3.80 |
| 08.10085 | 1 | 19 | 430 | M27x3 | 540 | 740 | 4 |
| 08.10100 | 1 | 19 | 575 | M27x3 | 680 | 880 | 4.60 |
| 08.10110 | 1/2 | 19-25.4 | 470 | M27x3 | 580 | 800 | 4.50 |
| 08.10115 | 2 | 25.4 | 220 | M27x3 | 340 | 460 | 3.50 |
| 08.10120 | 2 | 25.4 | 320 | M27x3 | 460 | 680 | 4.20 |
| 08.10125 | 2 | 25.4 | 400 | M27x3 | 520 | 740 | 4.60 |
| 08.10130 | 2 | 25.4 | 430 | M27x3 | 550 | 770 | 4.70 |
| 08.10132 | 2 | 25.4 | 500 | M27x3 | 620 | 840 | 5 |
| 08.10135 | 2 | 25.4 | 360 | M30x3 | 480 | 710 | 4.90 |
| 08.10140 | 2 | 25.4 | 430 | M30x3 | 550 | 780 | 5.10 |
| 08.10150 | 2 | 25.4 | 470 | M30x3 | 590 | 820 | 5.30 |
| 08.10155 | 2 | 25.4 | 500 | M30x3 | 620 | 850 | 5.40 |
| 08.10160 | 2 | 25.4 | 530 | M30x3 | 650 | 880 | 5.60 |
| 08.10170 | 2 | 25.4 | 560 | M30x3 | 680 | 910 | 5.70 |
| 08.10180 | 2 | 25.4 | 610 | M30x3 | 730 | 960 | 5.80 |
| 08.10190 | 2 | 25.4 | 730 | M30x3 | 850 | 1080 | 6.40 |
| 08.10200 | 2 | 25.4 | 400 | M36x3 | 525 | 740 | 6.80 |
| 08.10203 | 2 | 25.4 | 460 | M36x3 | 585 | 800 | 7.30 |
| 08.10205 | 2 | 25.4 | 520 | M36x3 | 650 | 860 | 7.60 |
| 08.10210 | 2 | 25.4 | 570 | M36x3 | 695 | 910 | 8.10 |
| 08.10215 | 2 | 25.4 | 400 | M36x3 | 555 | 840 | 9.40 |
| 08.10220 | 2/3 | 25.4-32 | 400 | M36x3 | 555 | 840 | 9.30 |
| 08.10225 | 3 | 32 | 460 | M36x3 | 615 | 900 | 9.70 |
| 08.10226 | 2 | 25.4 | 500 | M40x3 | 635 | 860 | 9.10 |
| 08.10227 | 2 | 25.4 | 620 | M40x3 | 755 | 980 | 9.80 |

SUPPORTI A SNODO SFERICO DA SALDARE BALL JOINT SUPPORTS TO WELD



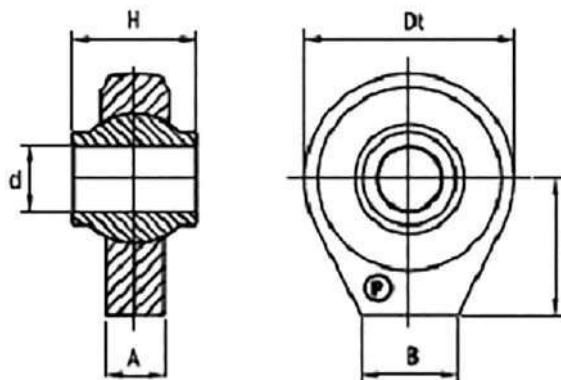
| CODICE CODE | CATEGORIA CATEGORY | D mm. | H mm. | B mm. | Dt mm. | l mm. | PESO Kg. WEIGHT Kg. |
|----------------|-----------------------|----------|----------|----------|-----------|----------|------------------------|
| 08.01507 | 1 | 19 | 30 | 25 | 55 | 50 | 0.40 |
| 08.01508 | 1 | 19 | 44 | 25 | 55 | 50 | 0.40 |
| 08.01509 | 1 | 19 | 44 | 30x13 | 62 | 34 | 0.44 |
| 08.01510 | 1 | 19 | 44 | 34 | 62 | 60 | 0.60 |
| 08.01511 | - | 20 | 44 | 34 | 62 | 60 | 0.60 |
| 08.SR10712 | - | 22.1 | 44 | 34 | 62 | 60 | 0.60 |
| 08.01512 | - | 22.1 | 51 | 38 | 75 | 65 | 1 |
| 08.01513 | 2 | 25.4 | 51 | 38 | 75 | 65 | 0.90 |
| 08.01514 | 2 | 25.4 | 51 | 50 | 83 | 65 | 1.40 |
| 08.01515 | 2 | 25.4 | 51 | 50 | 85 | 70 | 1.60 |
| 08.01517 | - | 30 | 51 | 50 | 85 | 70 | 1.56 |
| 08.01519 | - | 29 | 55 | 50 | 83 | 65 | 1.40 |
| 08.SR10739 | - | 30 | 51 | 38 | 75 | 65 | 0.90 |
| 08.01520 | - | 30 | 55 | 50 | 83 | 65 | 1.40 |
| 08.SR10807 | 3 | 32 | 51 | 50 | 83 | 65 | 1.30 |
| 08.01521 | - | 35 | 55 | 50 | 83 | 65 | 1.30 |
| 08.SR10819 | - | 35 | 35 | 50 | 92 | 65 | 1.40 |
| 08.01522 | - | 40 | 75 | 60 | 108 | 85 | 3.40 |
| 08.01524 | - | 45 | 75 | 60 | 108 | 85 | 3.20 |
| 08.01526 | - | 50 | 75 | 60 | 108 | 85 | 3 |
| 08.01528 | - | 60(H7) | 100 | 75 | 140 | 87 | 5.7 |

SUPPORTI A SNODO SFERICO CON FILETTATURA INTERNA
BALL JOINT SUPPORTS WITH INNER THREAD



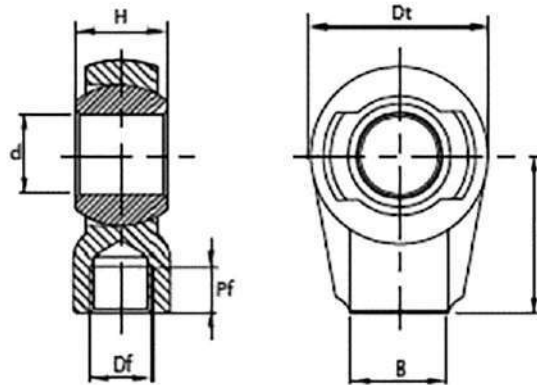
| CODICE CODE | CATEGORIA CATEGORY | D mm. | H mm. | B mm. | DT mm. | l mm. | DF mm. | PF mm. | PESO Kg. WEIGHT Kg. |
|----------------|-----------------------|----------|----------|----------|-----------|----------|-----------|-----------|------------------------|
| 08.01516 | 2 | 25.4 | 51 | 50 | 85 | 70 | M27x2 | 27 | 1.50 |
| 08.01518 | - | 30 | 51 | 50 | 85 | 70 | M27x2 | 27 | 1.40 |
| 08.01523 | - | 40 | 75 | 60 | 108 | 85 | M38x2 | 28 | 3.10 |
| 08.01525 | - | 45 | 75 | 60 | 108 | 85 | M38x2 | 28 | 2.90 |
| 08.01587 | - | 50 | 75 | 60 | 108 | 85 | M38x2 | 28 | 2.70 |

SUPPORTI A SNODO SFERICO A BASE RETTANGOLARE DA SALDARE
BALL JOINT SUPPORTS WITH RECTANGULAR END TO WELD



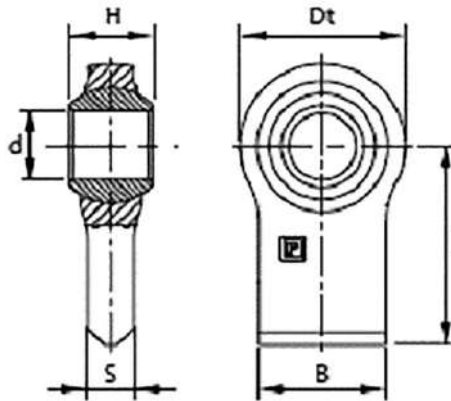
| CODICE CODE | CATEGORIA CATEGORY | D mm. | H mm. | BxA mm. | Dt mm. | l mm. | PESO Kg. WEIGHT Kg. |
|----------------|-----------------------|----------|----------|------------|-----------|----------|------------------------|
| 08.01509 | 1 | 19 | 44 | 30x13 | 62 | 34 | 0.44 |
| 08.SR10702 | - | 20 | 44 | 30x13 | 62 | 34 | 0.43 |

**SUPPORTO A SNODO SFERICO SMONTABILE
DISMOUNTABLE BALL JOINT SUPPORT**



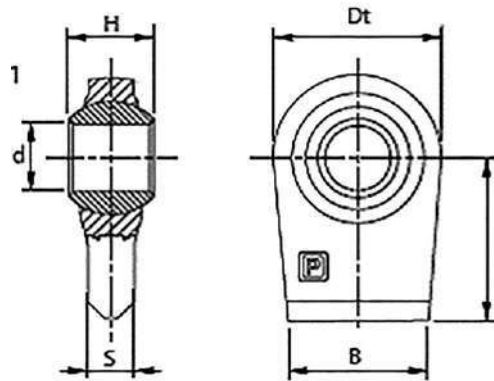
| CODICE CODE | D mm. | H mm. | B mm. | DT mm. | I mm. | DF mm. | PF mm. | PESO Kg. WEIGHT Kg. |
|----------------|----------|----------|----------|-----------|----------|-----------|-----------|------------------------|
| 08.SR10940 | 35 | 40 | 45 | 80 | 80 | M27x2 | 35 | 1.70 |

**SUPPORTI A SNODO SFERICO AD ESTREMITA' RETTANGOLARE-FIANCHI
DIRITTI/ BALL JOINT SUPPORTS WITH RECTANGULAR END-STRAIGHT
SIDES**



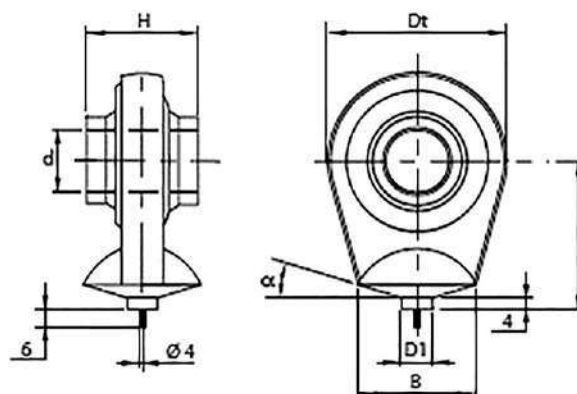
| CODICE CODE | CATEGORIA CATEGORY | d mm. | H mm. | B mm. | S mm. | DT mm. | I mm. | PESO Kg. WEIGHT Kg. |
|----------------|-----------------------|----------|----------|----------|----------|-----------|----------|------------------------|
| 08.SR10495 | - | 16 | 20 | 30 | 11 | 46 | 60 | 0.30 |
| 08.SR10496 | - | 19 | 44 | 52 | 17 | 52 | 50 | 0.46 |
| 08.SR10515 | - | 25.4 | 35 | 70 | 18 | 76 | 50 | 0.80 |

SUPPORTI A SNODO SFERICO PER BRACCI INFERIORI
BALL JOINT SUPPORTS FOR LOWER SIDES



| CODICE CODE | CATEGORIA CATEGORY | d mm. | H mm. | B mm. | S mm. | Dt mm. | l mm. | PESO Kg. WEIGHT Kg. |
|----------------|-----------------------|----------|----------|----------|----------|-----------|----------|------------------------|
| 08.SR10499 | - | 19 | 35 | 60 | 18 | 67 | 50 | 0.74 |
| 08.SR10576 | 2 | 28.4 | 45 | 70 | 18 | 85 | 80 | 1.44 |

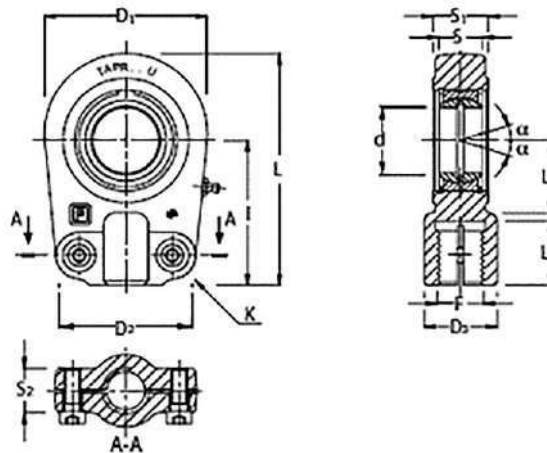
SUPPORTO A SNODO SFERICO AD ESTREMITA' ROTONDA DA SALDARE
BALL JOINT SUPPORT WITH ROUND END TO WELD



| CODICE CODE | CATEGORIA CATEGORY | D mm. | H mm. | B mm. | Dt mm. | l mm. | D1 mm. | α | PESO Kg. WEIGHT Kg. |
|----------------|-----------------------|----------|----------|----------|-----------|----------|-----------|----|------------------------|
| 08.SR10736 | 2 | 25.4 | 51 | 35 | 75 | 55 | 12 | 15 | 0.84 |

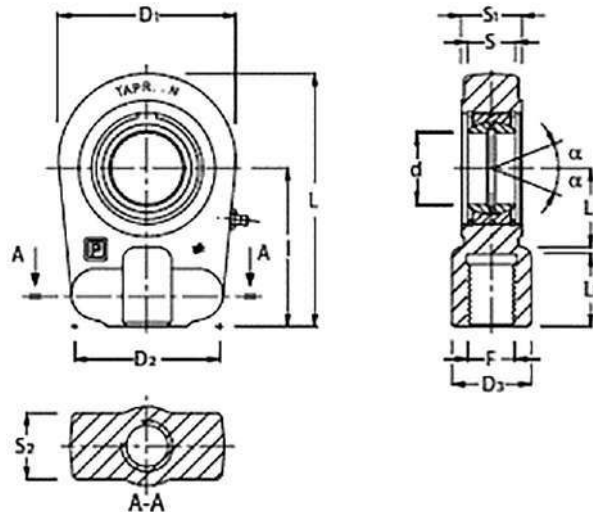
SUPPORTI A SNODO SFERICO "ISO12240-1 SERIE E" "ISO12240-1 SERIES E" BALL JOINT SUPPORTS

TIPO TAPR...U / TAPR...U TYPE



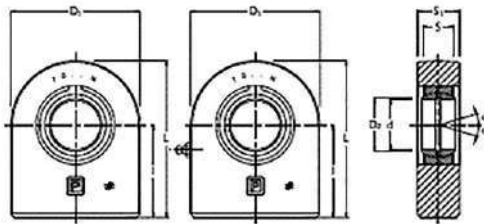
| CODICE CODE | d mm. | S mm. | l mm. | D1 mm. | D2 mm. | S1 mm. | S2 mm. | L mm. | L1 mm. | D3 mm. | Lf mm. | F mm. | PESO WEIGHT (Kg.) |
|-------------|-------|-------|-------|--------|--------|--------|--------|-------|--------|--------|--------|---------|-------------------|
| 08.TAPR20U | 20 | 16 | 50 | 56 | 46 | 19 | 17 | 80 | 25 | 25 | 17 | M16x1.5 | 0.44 |
| 08.TAPR25U | 25 | 20 | 50 | 56 | 46 | 23 | 21 | 80 | 28 | 25 | 17 | M16x1.5 | 0.47 |
| 08.TAPR30U | 30 | 22 | 60 | 64 | 50 | 28 | 26 | 94 | 30 | 32 | 23 | M22x1.5 | 0.77 |
| 08.TAPR35U | 35 | 25 | 70 | 78 | 66 | 30 | 28 | 112 | 38 | 40 | 29 | M28x1.5 | 1.25 |
| 08.TAPR40U | 40 | 28 | 85 | 94 | 76 | 35 | 33 | 135 | 45 | 49 | 36 | M35x1.5 | 2.12 |

TIPO TAPR...N / TAPR...N TYPE



| CODICE CODE | d mm. | S mm. | l mm. | D1 mm. | D2 mm. | S1 mm. | S2 mm. | L mm. | L1 mm. | D3 mm. | Lf mm. | F mm. | PESO WEIGHT (Kg.) |
|-------------|-------|-------|-------|--------|--------|--------|--------|-------|--------|--------|--------|----------|-------------------|
| 08.TAPR20N | 20 | 16 | 50 | 56 | 46 | 19 | 17 | 80 | 25 | 25 | 17 | M 16x1.5 | 0.45 |
| 08.TAPR25N | 25 | 20 | 50 | 56 | 46 | 23 | 21 | 80 | 28 | 25 | 17 | M16x1.5 | 0.50 |
| 08.TAPR30N | 30 | 22 | 60 | 64 | 50 | 28 | 26 | 94 | 30 | 32 | 23 | M22x1.5 | 0.76 |
| 08.TAPR35N | 35 | 25 | 70 | 78 | 66 | 30 | 28 | 112 | 38 | 40 | 29 | M28x1.5 | 1.25 |
| 08.TAPR40N | 40 | 28 | 85 | 94 | 76 | 35 | 33 | 135 | 45 | 49 | 36 | M35x1.5 | 2.15 |

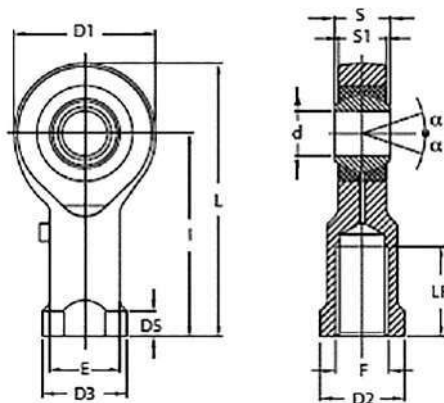
TIPO TPN-TS...N / TPN-TS...N TYPE



| CODICE CODE | D mm. | S mm. | D2 mm. | l mm. | D1 mm. | S1 mm. | L mm. | A mm. | PESO Kg. WEIGHT Kg. |
|----------------|----------|----------|-----------|----------|-----------|-----------|----------|----------|------------------------|
| 08.TPN315 | 15 | 12 | 18.4 | 31 | 45 | 16 | 53.5 | 8 | 0.20 |
| 08.TPN320 | 20 | 16 | 24.1 | 38 | 50 | 19 | 63 | 9 | 0.36 |
| 08.TPN325 | 25 | 20 | 29.3 | 45 | 55 | 23 | 72.5 | 7 | 0.50 |
| 08.TPN330 | 30 | 22 | 34.2 | 51 | 65 | 28 | 83.5 | 6 | 0.85 |
| 08.TPN335 | 35 | 25 | 39.7 | 61 | 83 | 30 | 102.5 | 6 | 1.50 |
| 08.TPN340 | 40 | 28 | 45 | 69 | 100 | 35 | 119 | 7 | 2.40 |
| 08.TPN345 | 45 | 32 | 50.7 | 77 | 110 | 40 | 132 | 7 | 3.40 |
| 08.TPN350 | 50 | 35 | 56 | 88 | 123 | 40 | 149.5 | 6 | 4.20 |
| 08.TPN360 | 60 | 44 | 66.8 | 100 | 140 | 50 | 170 | 6 | 7.10 |
| 08.TPN370 | 70 | 49 | 77.8 | 115 | 164 | 55 | 197 | 6 | 10.70 |
| 08.TPN380 | 80 | 55 | 89.4 | 141 | 180 | 60 | 231 | 6 | 15.10 |
| 08.TPN390 | 90 | 60 | 98.1 | 150 | 226 | 65 | 263 | 5 | 23.40 |

SUPPORTO A SNODO SFERICO "ISO 12240-4 SERIE K-ISO 6126"
"ISO 12240-4 SERIES K-ISO 6126" BALL JOINT SUPPORT

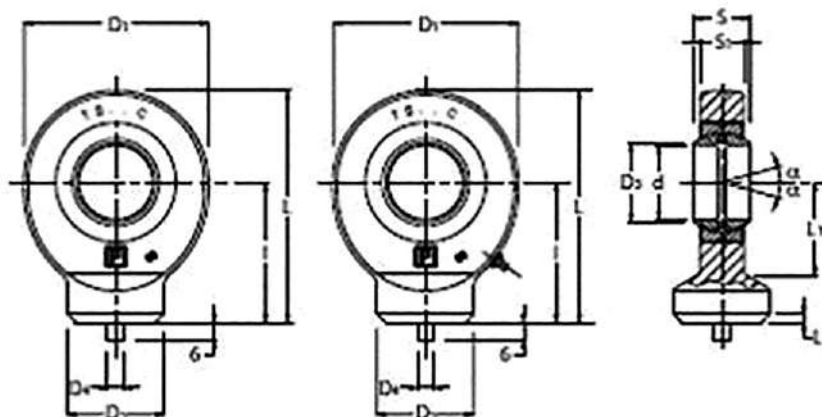
TIPO TFI...PB / TFI...PB TYPE



| CODICE CODE | D mm. | S mm. | l mm. | D1 mm. | D3 mm. | E mm. | D2 mm. | D5 mm. | S1 mm. | L mm. | Lf mm. | F mm. | α mm. | PESO WEIGHT (Kg.) |
|----------------|----------|----------|----------|-----------|-----------|----------|-----------|-----------|-----------|----------|-----------|----------|-----------------|-------------------------|
| 08.TFI1216PB | 16 | 21 | 64 | 38 | 27 | 22 | 22 | 8 | 15 | 83 | 33 | M16x2 | 15 | 0.20 |

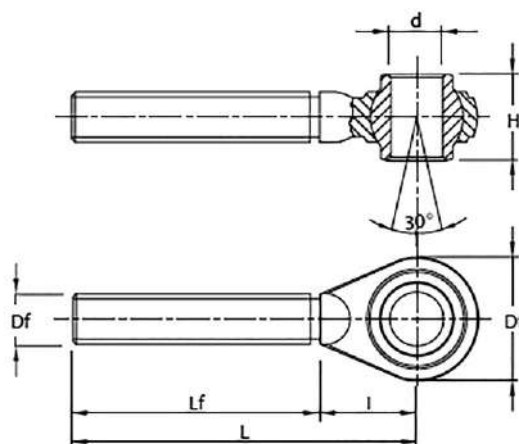
SUPPORTI A SNODO SFERICO "ISO 12240-4 SERIE E-TIPO S" "ISO 12240-4 SERIES E-S TYPE" BALL JOINT SUPPORTS

TIPO TAC-TS...C / TAC-TS...C TYPE



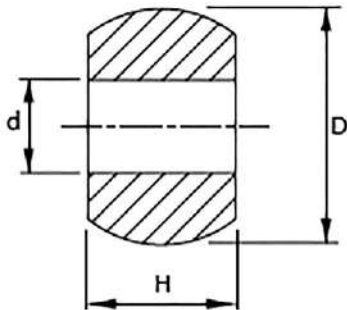
| CODICE CODE | D mm. | S mm. | D3 mm. | I mm. | D1 mm. | D2 mm. | S1 mm. | L mm. | L1 mm. | L2 mm. | D4 mm. | α mm. | PESO WEIGHT (Kg.) |
|----------------|----------|----------|-----------|----------|-----------|-----------|-----------|----------|-----------|-----------|-----------|-----------------|-------------------------|
| 08.TAC210 | 10 | 9 | 13.2 | 24 | 29 | 15 | 7 | 38.5 | 15 | 1.5 | 3 | 12 | 0.04 |
| 08.TAC212 | 12 | 10 | 15 | 27 | 34 | 17.5 | 8 | 44 | 18 | 1.5 | 3 | 11 | 0.06 |
| 08.TAC215 | 15 | 12 | 18.4 | 31 | 40 | 21 | 10 | 51 | 20 | 2 | 4 | 8 | 0.12 |
| 08.TAC216 | 16 | 14 | 20.7 | 35 | 46 | 24 | 11 | 58 | 23 | 2 | 4 | 9 | 0.17 |
| 08.TAC217 | 17 | 14 | 20.7 | 35 | 46 | 24 | 11 | 58 | 23 | 2 | 4 | 10 | 0.20 |
| 08.TAC220 | 20 | 16 | 24.1 | 38 | 53 | 27.5 | 13 | 64.5 | 27.5 | 2 | 4 | 9 | 0.26 |
| 08.TAC225 | 25 | 20 | 29.3 | 45 | 64 | 33.5 | 17 | 77 | 33 | 3 | 4 | 7 | 0.45 |
| 08.TAC230 | 30 | 22 | 34.2 | 51 | 73 | 40 | 19 | 87.5 | 37.5 | 3 | 4 | 6 | 0.67 |
| 08.TAC235 | 35 | 25 | 39.7 | 61 | 82 | 47 | 21 | 102 | 43 | 3 | 4 | 6 | 1 |
| 08.TAC240 | 40 | 28 | 45 | 69 | 92 | 52 | 23 | 115 | 48 | 4 | 4 | 7 | 1.40 |
| 08.TAC245 | 45 | 32 | 50.7 | 77 | 102 | 58 | 27 | 128 | 52 | 4 | 6 | 7 | 1.90 |
| 08.TAC250 | 50 | 35 | 56 | 88 | 112 | 62 | 30 | 144 | 59 | 4 | 6 | 6 | 2.70 |
| 08.TAC260 | 60 | 44 | 66.8 | 100 | 135 | 70 | 38 | 167.5 | 72.5 | 4 | 6 | 6 | 4.60 |
| 08.TAC270 | 70 | 49 | 77.8 | 115 | 160 | 80 | 42 | 195 | 86 | 5 | 6 | 6 | 7 |
| 08.TAC280 | 80 | 55 | 89.4 | 141 | 180 | 95 | 47 | 231 | 98 | 5 | 6 | 6 | 11 |

TIRANTI FILETTATI CON ROTULA SFERICA THREADED RODS WITH BALL END



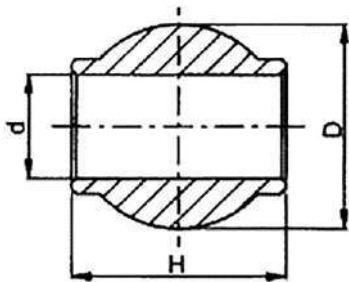
| CODICE CODE | CATEGORIA CATEGORY | D mm. | H mm. | Df mm. | L mm. | Lf mm. | l mm. | Dt mm. | VERSIONE VERSION | PESO Kg. WEIGHT Kg. |
|----------------|-----------------------|----------|----------|-----------|----------|-----------|----------|-----------|---------------------|------------------------|
| 08.01800 | 1 | 19 | 44 | M22x2.5 | 165 | 115 | 50 | 58 | Dx | 0.70 |
| 08.01801 | 1 | 19 | 44 | M22x2.5 | 165 | 115 | 50 | 58 | Sx | 0.70 |
| 08.01802 | 1 | 19 | 44 | M24x2.5 | 165 | 115 | 50 | 58 | Dx | 0.85 |
| 08.01803 | 1 | 19 | 44 | M24x2.5 | 165 | 115 | 50 | 58 | Sx | 0.85 |
| 08.018031 | 1 | 19 | 44 | M24x3 | 165 | 115 | 50 | 62 | Dx | 0.85 |
| 08.018032 | 2 | 25.4 | 51 | M24x3 | 220 | 165 | 55 | 75 | Dx | 1.32 |
| 08.01804 | 1 | 19 | 44 | M27x3 | 205 | 155 | 50 | 58 | Dx | 1.10 |
| 08.01805 | 1 | 19 | 44 | M27x3 | 205 | 155 | 50 | 58 | Sx | 1.10 |
| 08.01806 | 2 | 25.4 | 51 | M27x3 | 220 | 165 | 55 | 75 | Dx | 1.45 |
| 08.01807 | 2 | 25.4 | 51 | M27x3 | 220 | 165 | 55 | 75 | Sx | 1.45 |
| 08.01808 | 2 | 25.4 | 51 | M30x3 | 220 | 165 | 55 | 75 | Dx | 1.60 |
| 08.01809 | 2 | 25.4 | 51 | M30x3 | 220 | 165 | 55 | 75 | Sx | 1.60 |
| 08.01810 | 2 | 25.4 | 51 | M36x3 | 220 | 165 | 55 | 80 | Dx | 2.15 |
| 08.01811 | 2 | 25.4 | 51 | M36x3 | 220 | 165 | 55 | 80 | Sx | 2.15 |
| 08.01812 | 2 | 25.4 | 51 | M36x3 | 270 | 200 | 70 | 96 | Dx | 3.45 |
| 08.01813 | 2 | 25.4 | 51 | M36x3 | 270 | 200 | 70 | 96 | Sx | 3.45 |
| 08.01814 | 3 | 32 | 51 | M36x3 | 270 | 200 | 70 | 96 | Dx | 3.40 |
| 08.01815 | 2 | 25.4 | 51 | M40x3 | 230 | 170 | 60 | 80 | Dx | 2.75 |
| 08.01816 | 2 | 25.4 | 51 | M40x3 | 230 | 170 | 60 | 80 | Sx | 2.75 |

ROTULE SENZA CONI GUIDA PER GANCIO RAPIDO INFERIORE BALLS WITHOUT GUIDANCE CONES FOR LOWER HITCH POINT



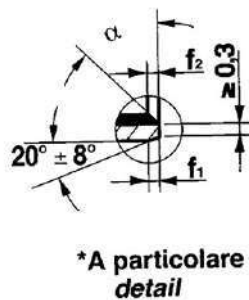
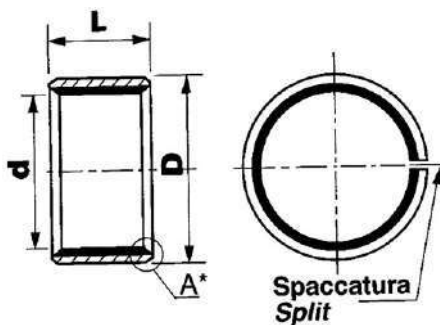
| CODICE CODE | CATEGORIA CATEGORY | d mm. | D mm. | H mm. | PESO Kg. WEIGHT Kg. |
|----------------|-----------------------|----------|----------|----------|------------------------|
| 08.SF10999 | 2/1 | 22.1 | 56 | 45 | 0.80 |
| 08.SF10993 | 2 | 28.4 | 56 | 45 | 0.44 |
| 08.SF10994 | 3/2 | 28.4 | 64 | 45 | 0.72 |
| 08.SF10998 | 3 | 37 | 64 | 45 | 0.56 |

ROTULE PER GANCIO RAPIDO SUPERIORE BALLS FOR TOP AUTOMATIC HITCH



| CODICE CODE | CATEGORIA CATEGORY | d mm. | D mm. | H mm. | PESO Kg. WEIGHT Kg. |
|----------------|-----------------------|----------|----------|----------|------------------------|
| 08.SF10989 | 1 | 19 | 50 | 51 | 0.42 |
| 08.SF10985 | 2 | 25.4 | 50 | 51 | 0.34 |
| 08.SF10987 | 3/2 | 25.4 | 60 | 51 | 0.64 |
| 08.SF10988 | 3 | 32 | 60 | 51 | 0.54 |

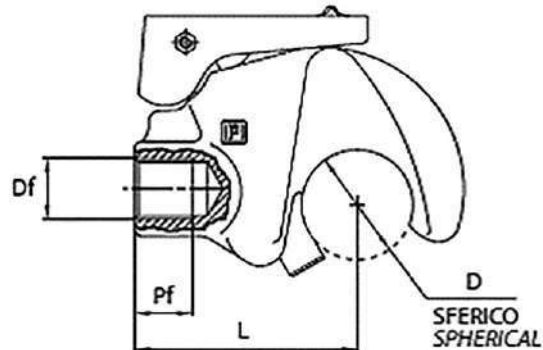
BOCCOLE AUTOLUBRIFICANTI / SELF-LUBRICATING BUSHINGS



| CODICE CODE | D mm. | d mm. | L±0.25 |
|----------------|----------|----------|--------|
| 08.DU151720 | 17 | 15 | 20 |
| 08.DU202420 | 24 | 20 | 20 |
| 08.DU252815 | 28 | 25 | 15 |
| 08.DU252820 | 28 | 25 | 20 |
| 08.DU252825 | 28 | 25 | 25 |
| 08.DU303420 | 34 | 30 | 20 |
| 08.DU303425 | 34 | 30 | 25 |
| 08.DU303430 | 34 | 30 | 30 |
| 08.DU404440 | 44 | 40 | 40 |

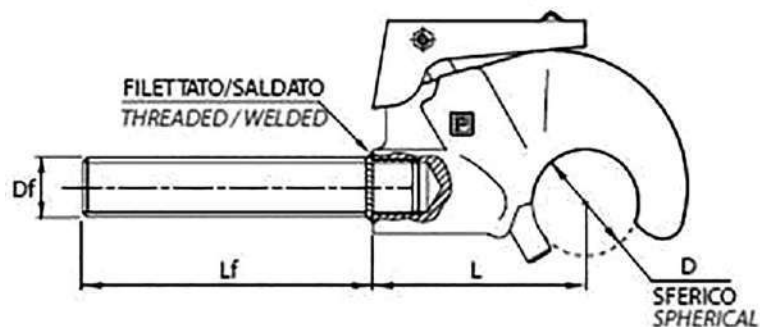
GANCI RAPIDI / AUTOMATIC HITCHES

SUPERIORE "RAPID" A SALDARE / WELD ON TOP LINK "RAPID" HITCH



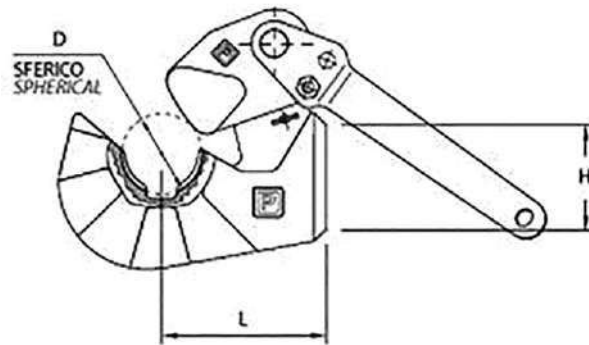
| CODICE CODE | CATEGORIA CATEGORY | D mm. | L mm. | Df mm. | Pf mm. | PESO Kg. WEIGHT Kg. |
|----------------|-----------------------|----------|----------|-----------|-----------|------------------------|
| 08.GR10975 | 2 | 50 | 105 | Ø12 | 15 | 2 |
| 08.GR10976 | 2 | 50 | 105 | M20x1.5 | 25 | 1.96 |
| 08.GR10969 | 2 | 50 | 105 | M27x2 | 25 | 2.10 |
| 08.GR10974 | 2 | 50 | 105 | M30x2 | 25 | 2.30 |
| 08.GR10977 | 3/2 | 60 | 132 | Ø20 | 25 | 4.50 |
| 08.GR10979 | 3/2 | 60 | 132 | M27x2 | 45 | 4.24 |
| 08.GR10970 | 3/2 | 60 | 132 | M36x2 | 45 | 4 |

SUPERIORE "RAPID" CON FILETTO / THREADED TOP LINK "RAPID" HITCH



| CODICE CODE | CATEGORIA CATEGORY | D mm. | Df mm. | Lf mm. | L mm. | PESO Kg. WEIGHT Kg. |
|----------------|-----------------------|----------|-----------|-----------|----------|------------------------|
| 08.GR10980 | 2 | 50 | M27x3 | 180 | 105 | 2.70 |
| 08.GR10981 | 2 | 50 | M30x3 | 180 | 105 | 2.96 |
| 08.GR10971 | 2 | 50 | M36x3 | 180 | 105 | 3.40 |
| 08.GR10978 | 3/2 | 60 | M30x3 | 180 | 132 | 5.36 |
| 08.GR10972 | 3/2 | 60 | M36x3 | 180 | 132 | 5.78 |
| 08.GR10973 | 3/2 | 60 | M40x3 | 180 | 132 | 6.10 |

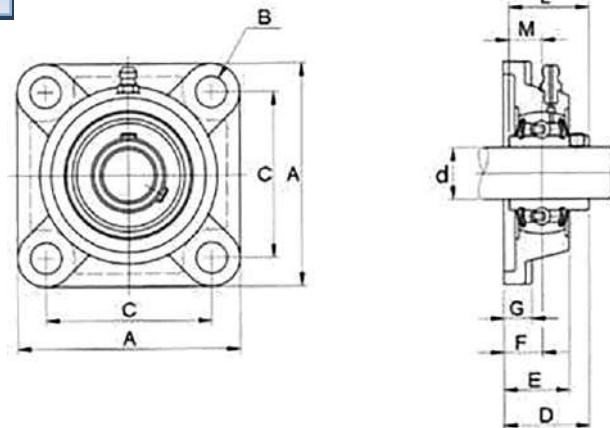
INFERIORE "RAPID" / LOWER "RAPID" HITCH



| CODICE CODE | CATEGORIA CATEGORY | D mm. | Ø INTERNO ROTULA mm. Ø INNER BALL mm. | L mm. | H mm. | ATTACCO COUPLING | PESO Kg. WEIGHT Kg. |
|----------------|-----------------------|----------|--|----------|----------|---------------------|------------------------|
| 08.GID10982 | 2 | 56 | 28.4 | 108 | 80 | Dx | 4.56 |
| 08.GIS10986 | 2 | 56 | 28.4 | 108 | 80 | Sx | 4.56 |
| 08.GID10983 | 3 | 64 | 37 | 120 | 90 | Dx | 6.10 |
| 08.GIS10984 | 3 | 64 | 37 | 120 | 90 | Sx | 6.10 |

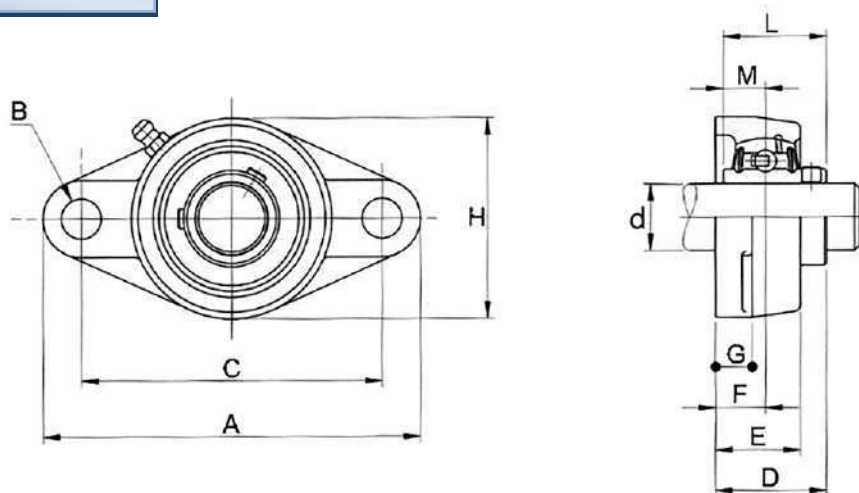
SUPPORTI FLANGIATI CON CUSCINETTO
FLANGED SUPPORTS WITH BEARING

TIPO UCF / UCF TYPE



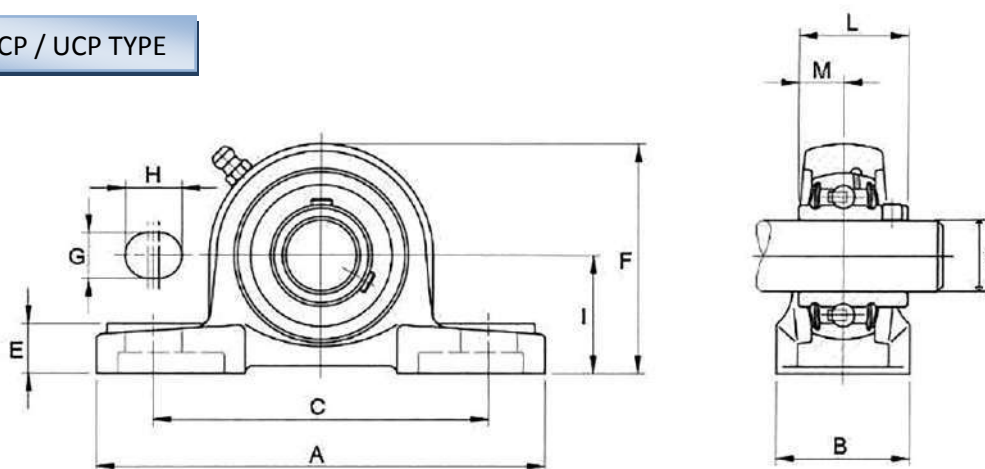
| CODICE CODE | D mm. | A mm. | B mm. | C mm. | D mm. | E mm. | F mm. | G mm. | L mm. | M mm. | PESO Kg. WEIGHT Kg. |
|----------------|----------|----------|----------|----------|----------|----------|----------|----------|----------|----------|------------------------|
| 08.UCF204 | 20 | 86 | 12 | 64 | 33.3 | 25.5 | 15 | 11 | 31 | 12.7 | 0.60 |
| 08.UCF205 | 25 | 95 | 12 | 70 | 35.7 | 27 | 16 | 13 | 34 | 14.3 | 0.80 |
| 08.UCF206 | 30 | 108 | 12 | 83 | 40.2 | 31 | 18 | 13 | 38.1 | 15.9 | 1.10 |
| 08.UCF207 | 35 | 117 | 14 | 92 | 44.4 | 34 | 19 | 15 | 42.9 | 17.5 | 1.50 |
| 08.UCF208 | 40 | 130 | 16 | 102 | 51.2 | 36 | 21 | 15 | 49.2 | 19 | 2 |
| 08.UCF209 | 45 | 137 | 16 | 105 | 52.2 | 38 | 22 | 16 | 49.2 | 19 | 2.35 |
| 08.UCF210 | 50 | 143 | 16 | 111 | 54.6 | 40 | 22 | 16 | 51.6 | 19 | 2.50 |
| 08.UCF211 | 55 | 162 | 19 | 130 | 58.4 | 43 | 25 | 18 | 55.6 | 22.2 | 3.45 |
| 08.UCF212 | 60 | 175 | 19 | 143 | 68.7 | 48 | 29 | 18 | 65.1 | 25.4 | 4.60 |

TIPO UCFL / UCFL TYPE



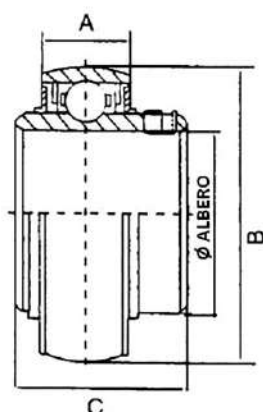
| CODICE CODE | d mm. | A mm. | B mm. | C mm. | D mm. | E mm. | F mm. | G mm. | L mm. | M mm. | H mm. | PESO Kg. WEIGHT Kg. |
|----------------|----------|----------|----------|----------|----------|----------|----------|----------|----------|----------|----------|------------------------|
| 08.UCFL204 | 20 | 113 | 12 | 90 | 33.3 | 25.5 | 15 | 11 | 60 | 31 | 12.7 | 0.45 |
| 08.UCFL205 | 25 | 130 | 16 | 99 | 35.7 | 27 | 16 | 13 | 68 | 34 | 14.3 | 0.60 |
| 08.UCFL206 | 30 | 148 | 16 | 117 | 40.2 | 31 | 18 | 13 | 80 | 38.1 | 15.9 | 1 |
| 08.UCFL207 | 35 | 161 | 16 | 130 | 44.4 | 34 | 19 | 15 | 90 | 42.9 | 17.5 | 1.20 |
| 08.UCFL208 | 40 | 175 | 16 | 144 | 51.2 | 36 | 21 | 15 | 100 | 49.2 | 19 | 1.60 |
| 08.UCFL209 | 45 | 188 | 19 | 148 | 52.2 | 38 | 22 | 16 | 108 | 49.2 | 19 | 1.90 |
| 08.UCFL210 | 50 | 197 | 19 | 157 | 54.6 | 40 | 22 | 16 | 115 | 51.6 | 19 | 2.20 |
| 08.UCFL212 | 60 | 250 | 23 | 202 | 68.7 | 48 | 29 | 18 | 140 | 65.1 | 25.4 | 4.10 |

TIPO UCP / UCP TYPE



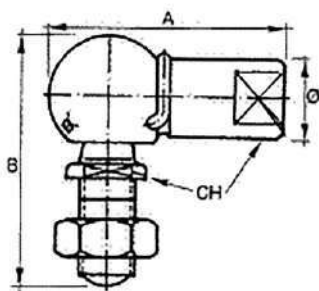
| CODICE CODE | d mm. | A mm. | B mm. | C mm. | E mm. | F mm. | G mm. | H mm. | I mm. | L mm. | M mm. | PESO Kg. WEIGHT Kg. |
|----------------|----------|----------|----------|----------|----------|----------|----------|----------|----------|----------|----------|------------------------|
| 08.UCP204 | 20 | 127 | 38 | 95 | 15 | 65 | 13 | 16 | 33.3 | 31 | 12.7 | 0.65 |
| 08.UCP205 | 25 | 140 | 38 | 105 | 16 | 70 | 13 | 16 | 36.5 | 34 | 14.3 | 0.80 |
| 08.UCP206 | 30 | 165 | 48 | 121 | 18 | 83 | 17 | 20 | 42.9 | 38.1 | 15.9 | 1.30 |
| 08.UCP207 | 35 | 167 | 48 | 127 | 19 | 92 | 17 | 20 | 47.6 | 42.9 | 17.5 | 1.60 |
| 08.UCP208 | 40 | 184 | 54 | 137 | 19 | 98 | 17 | 20 | 49.2 | 49.2 | 19 | 2 |
| 08.UCP209 | 45 | 190 | 54 | 146 | 20 | 106 | 17 | 20 | 54 | 49.2 | 19 | 2.30 |
| 08.UCP210 | 50 | 206 | 60 | 159 | 22 | 112 | 20 | 23 | 57.2 | 51.6 | 10 | 2.60 |
| 08.UCP211 | 55 | 219 | 60 | 171 | 22 | 126 | 20 | 23 | 63.5 | 55.6 | 22.2 | 3.30 |
| 08.UCP212 | 60 | 241 | 70 | 184 | 25 | 137 | 20 | 23 | 69.8 | 65.1 | 25.4 | 4.70 |

CUSCINETTI PER SUPPORTO TIPO "UC" / "UC" TYPE SUPPORT BEARINGS



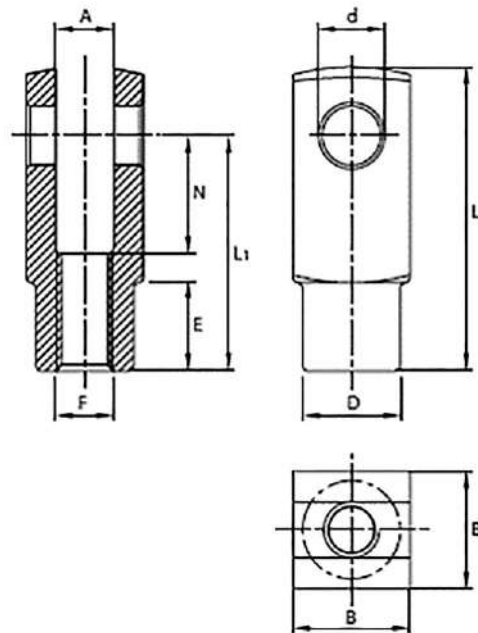
| CODICE CODDE | Ø ALBERO mm. Ø SHAFT mm. | A mm. | B mm. | C mm. | CARICO DINAMICO DYNAMIC LOAD (daN) | CARICO STATICO STATIC LOAD (daN) | PESO WEIGHT (Kg.) |
|-----------------|-----------------------------|----------|----------|----------|---|---|-------------------------|
| 08.UC204 | 20 | 16 | 47 | 31 | 1280 | 665 | 0.085 |
| 08.UC205 | 25 | 17 | 52 | 34 | 1400 | 785 | 0.186 |
| 08.UC206 | 30 | 19 | 62 | 38.1 | 1950 | 1130 | 0.310 |
| 08.UC207 | 35 | 20 | 72 | 42.9 | 2570 | 1530 | 0.470 |
| 08.UC208 | 40 | 21 | 80 | 49.2 | 2910 | 1780 | 0.690 |
| 08.UC209 | 45 | 22 | 85 | 49.2 | 3250 | 2040 | 0.950 |
| 08.UC210 | 50 | 23 | 90 | 51.6 | 3500 | 2320 | 1.28 |
| 08.UC211 | 55 | 25 | 100 | 55.6 | 4350 | 2920 | 1.76 |
| 08.UC212 | 60 | 27 | 110 | 65.1 | 4780 | 3280 | 2.45 |

SNODI IN ACCIAIO / STEEL JOINTS



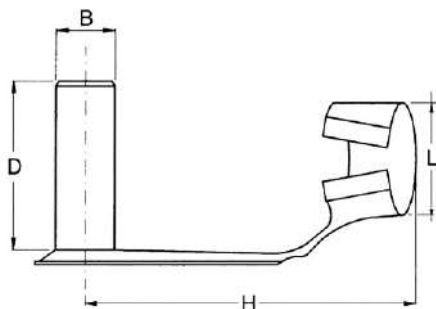
| CODICE CODE | Ø mm. | A mm. | B mm. | CH mm. | FILETTO THREAD | PESO Kg. WEIGHT Kg. |
|----------------|----------|----------|----------|-----------|-------------------|------------------------|
| 08.SN02790 | M6x1 | 32.5 | 30.2 | 8 | Dx | 0.024 |
| 08.SN02791 | M8x1.25 | 39.5 | 38.2 | 11 | Dx | 0.050 |
| 08.SN02792 | M10x1.5 | 47 | 47.5 | 13 | Dx | 0.096 |

FORCELLE CON FORO FILETTATO / FORKS WITH THREADED HOLE



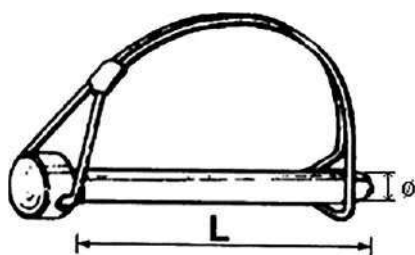
| CODICE CODE | A mm. | B mm. | D mm. | d mm. | L mm. | L1 mm. | E mm. | F mm. | N mm. | PESO Kg. WEIGHT Kg. |
|----------------|----------|----------|----------|----------|----------|-----------|----------|----------|----------|------------------------|
| 08.FF14x1,5 | 14 | 26 | 24 | 14 | 71.5 | 57 | 23 | 14x1.5 | 34 | 0.172 |
| 08.FF16x1,5 | 16 | 32 | 26 | 16 | 83 | 64 | 24 | 16x1.5 | 40 | 0.27 |
| 08.FF20x1.5 | 20 | 40 | 34 | 20 | 105 | 80 | 30 | 20x1.5 | 50 | 0.57 |
| 08.FFL14 | 14 | 22 | 24 | 14 | 100 | 85 | 23 | 14x2 | 62 | 0.245 |
| 08.FFM06 | 6 | 12 | 10 | 6 | 31 | 24 | 9 | 6x1 | 12 | 0.008 |
| 08.FFM08 | 8 | 16 | 14 | 8 | 42 | 32 | 12.5 | 8x1.25 | 18 | 0.036 |
| 08.FFM10 | 10 | 20 | 18 | 10 | 52 | 40 | 16 | 10x1.5 | 22 | 0.072 |
| 08.FFM12 | 12 | 24 | 20 | 12 | 62 | 47 | 18.5 | 12x1.75 | 28 | 0.116 |
| 08.FFM12L | 12 | 24 | 20 | 12 | 86 | 72 | 18 | 12x1.75 | 55 | 0.168 |
| 08.FFM14 | 14 | 22 | 24 | 14 | 72 | 57 | 23 | 14x2 | 33 | 0.172 |
| 08.FFM16 | 16 | 31 | 16 | 16 | 83 | 63 | 25 | 16x2 | 40 | 0.27 |
| 08.FFM20 | 20 | 40 | 34 | 20 | 105 | 80 | 30 | 20x2.5 | 50 | 0.57 |

SERRAGGI AUTOMATICI PER FORCELLE AUTOMATIC LOCKING HOOKS FOR FORKS



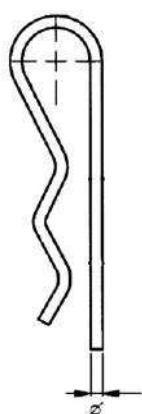
| CODICE CODE | B mm. | H mm. | L mm. | D mm. | PESO Kg. WEIGHT Kg. |
|----------------|----------|----------|----------|----------|------------------------|
| 08.CLIPS06 | 6 | 23 | 10 | 14 | 0.005 |
| 08.CLIPS08 | 8 | 31 | 14 | 18 | 0.010 |
| 08.CLIPS10 | 10 | 39 | 18 | 23 | 0.018 |
| 08.CLIPS12 | 12 | 47 | 20 | 27 | 0.032 |
| 08.CLIPS12L | 12 | 71 | 20 | 27 | 0.038 |
| 08.CLIPS14 | 14 | 62 | 14 | 35 | 0.048 |
| 08.CLIPS16 | 16 | 61 | 28 | 36 | 0.070 |
| 08.CLIPS20 | 20 | 77 | 34 | 44 | 0.130 |

SPINOTTI MOTOZAPPA / SHAFT LOCKING PINS



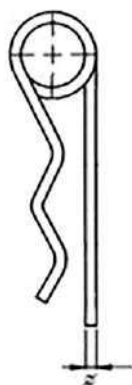
| CODICE CODE | L mm. | ∅ mm. | PESO Kg. WEIGHT Kg. |
|----------------|----------|----------|------------------------|
| 08.00878 | 70 | 8 | 0.044 |
| 08.00879 | 70 | 10 | 0.060 |
| 08.008791 | 60 | 10 | 0.070 |
| 08.00880 | 70 | 11 | 0.085 |

COPIGLIE A MOLLA ZINCATE / GALVANIZED GRIP CLIPS



| CODICE CODE | ∅ mm. | CONFEZIONE MINIMA MINIMUM PACKING | PESO Kg. WEIGHT Kg. |
|----------------|----------|--------------------------------------|------------------------|
| 08.00881 | 2 | 50 | 0.156 |
| 08.00882 | 3 | 50 | 0.400 |
| 08.00882P | 3 (90°) | 50 | 0.300 |
| 08.00883 | 3.5 | 50 | 0.658 |
| 08.00884 | 4 | 50 | 0.878 |
| 08.00885 | 4.5 | 50 | 1.234 |
| 08.00886 | 5 | 50 | 1.662 |
| 08.00887 | 6 | 50 | 2.736 |
| 08.00887S8 | 8 | 10 | 0.85 |

COPIGLIE A MOLLA DOPPIO GIRO ZINCATE GALVANIZED DOUBLE GRIP CLIPS



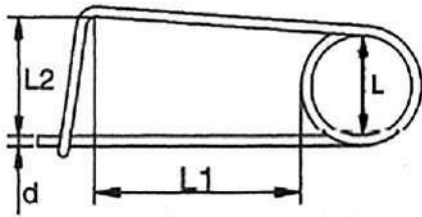
| CODICE CODE | ∅ mm. | CONFEZIONE MINIMA MINIMUM PACKING | PESO Kg. WEIGHT Kg. |
|----------------|----------|--------------------------------------|------------------------|
| 08.00886D | 5 | 50 | 2.614 |
| 08.00887D | 6 | 25 | 2.420 |

TIRANTE IN GOMMA/RUBBER ROD



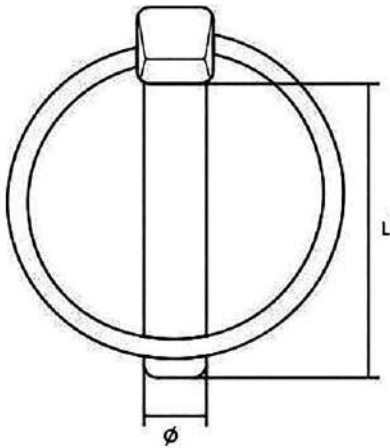
| CODICE CODE | DESCRIZIONE DESCRIPTION | PESO Kg. WEIGHT Kg. |
|----------------|-------------------------------------|------------------------|
| 08.00922 | LUNGHEZZA mm. 310 LENGTH mm. 310 | 0.022 |

MOLLE FERMAGANCI/ STOP SPRING PINS

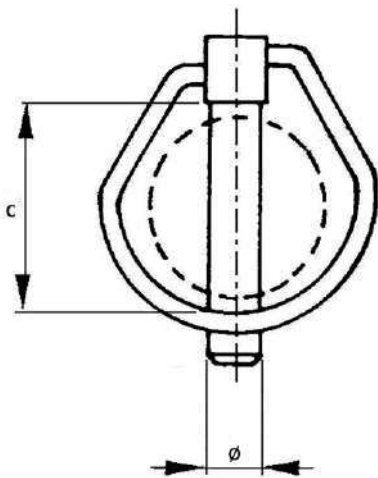


| CODICE CODE | d mm. | L mm. | L1 mm. | L2 mm. | PESO Kg. WEIGHT Kg. |
|----------------|----------|----------|-----------|-----------|------------------------|
| 08.MF00071 | 3 | 20 | 60 | 35 | 0.018 |
| 08.MF00072 | 4 | 32 | 100 | 55 | 0.043 |
| 08.MF00073 | 5 | 32 | 90 | 43 | 0.074 |
| 08.MF00074 | 6 | 30 | 100 | 50 | 0.108 |

SPINE A SCATTO / LINCH PINS



| CODICE CODE | ø mm. | L mm. | CONFEZIONE MINIMA MINIMUM PACKING | PESO Kg. WEIGHT Kg. |
|----------------|----------|----------|--------------------------------------|------------------------|
| 08.00888 | 4.5 | 29 | 50 | 0.445 |
| 08.008881 | 5 | 35 | 50 | 0.630 |
| 08.00889 | 6 | 36.5 | 50 | 1 |
| 08.00894 | 7 | 36.5 | 50 | 1.098 |
| 08.00890 | 8 | 36.5 | 50 | 1.498 |
| 08.00891 | 9 | 36.5 | 50 | 1.726 |
| 08.00892 | 10 | 40 | 50 | 2.400 |
| 08.00893 | 11 | 40 | 50 | 2.480 |



| CODICE CODE | ø mm. | C mm. | CONFEZIONE MINIMA MINIMUM PACKING | PESO Kg. WEIGHT Kg. |
|----------------|----------|----------|--------------------------------------|------------------------|
| 08.00892P | 10 | 40 | 50 | 2.080 |
| 08.00893P | 11 | 40 | 50 | 2.330 |

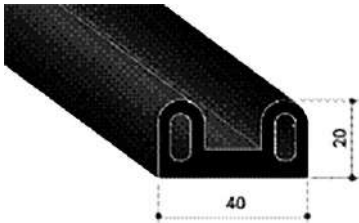
GUAINA/SHEATHS

IN NEOPRENE / NEOPRENE



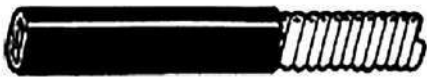
| CODICE CODE | DESCRIZIONE DESCRIPTION | L mm. | S mm. | CONFEZIONE PACKING | PESO WEIGHT (Kg.) |
|----------------|-------------------------------------|----------|----------|-----------------------|-------------------------|
| 08.00GU30x30 | GOMMA SINTETICA SYNTHETIC RUBBER | 30 | 30 | 5 m. | 0.530 |
| 08.00GU40x30 | GOMMA SINTETICA SYNTHETIC RUBBER | 40 | 30 | 5 m. | 0.680 |
| 08.00GUAD | GOMMA ADESIVA ADHESIVE RUBBER | 30 | 20 | 5 m. | 0.410 |

GUARNIZIONE PER DUMPER/ RUBBER SEAL FOR DUMPER



| CODICE CODE | DESCRIZIONE DESCRIPTION | CONFEZIONE PACKING | PESO Kg. WEIGHT Kg. |
|----------------|-------------------------------|-----------------------|------------------------|
| 08.00GUDG | A TENUTA STAGNA WATERTIGHT | 25 m. | 17 |

PLASTIFICATE PER TREFOLO / PLASTIFIED FOR STRAND



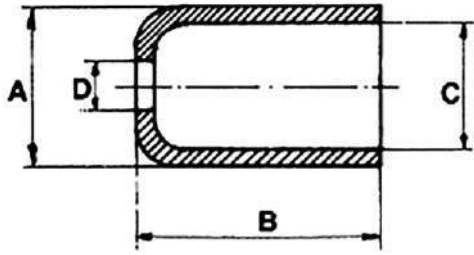
| CODICE CODE | DIMENSIONE mm. DIMENSION mm. | CONFEZIONE PACKING | PESO Kg. WEIGHT Kg. |
|----------------|---------------------------------|-----------------------|------------------------|
| 08.00808 | 7x11x13 | 50 m. | 21 |
| 08.00809 | 9x14x16 | 50 m. | 29 |
| 08.00810 | 8x11x13 PIATTA/FLAT | 50 m. | 21 |
| 08.008101 | 7x12x14 PIATTA-C/C-FLAT | 50 m. | 28 |

TREFOLO IN ACCIAIO ZINCATO 49-FILI 49-WIRES GALVANIZED STEEL STRAND



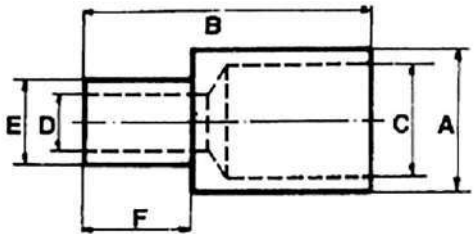
| CODICE CODE | Ø mm. | CONFEZIONE PACKING | PESO Kg. WEIGHT Kg. |
|----------------|----------|-----------------------|------------------------|
| 08.008102 | 4 | 100 m. | 6.5 |
| 08.00811 | 5 | 100 m. | 9.4 |
| 08.00812 | 6 | 100 m. | 13.6 |
| 08.008131 | 8 | 100 m. | 19.7 |

COPRI GUAINA / SHEATH COVER



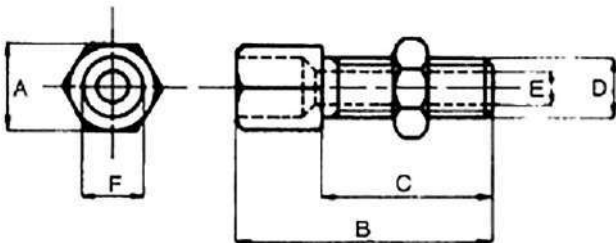
| CODICE CODE | A mm. | B mm. | C mm. | D mm. | PESO Kg. WEIGHT Kg. |
|----------------|----------|----------|----------|----------|------------------------|
| 08.00826 | 15 | 16 | 13.3 | 7 | 0.006 |
| 08.00827 | 18 | 20 | 16.5 | 8 | 0.008 |

CAPI GUAINA / HOLDFASTS SHEATH



| CODICE CODE | A mm. | B mm. | C mm. | D mm. | E mm. | F mm. | PESO WEIGHT (Kg.) |
|----------------|----------|----------|----------|----------|----------|----------|-------------------------|
| 08.00828 | 15 | 23 | 13.3 | 7 | 12 | 12 | 0.006 |
| 08.00829 | 18 | 33 | 16.5 | 8 | 12 | 15 | 0.016 |

REGISTRI GUAINA / SHEATH ADJUSTERS



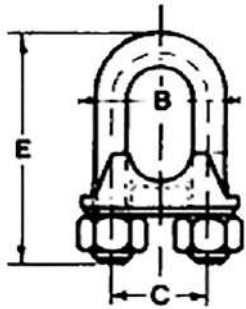
| CODICE CODE | A mm. | B mm. | C mm. | D mm. | E mm. | F mm. | PESO WEIGHT (Kg.) |
|----------------|----------|----------|----------|----------|----------|----------|-------------------------|
| 08.008301 | 17 | 60 | 44 | 12 MA | 7 | 15 | 0.042 |
| 08.00830 | 22 | 70 | 44 | 14 MA | 7 | 18.5 | 0.055 |

MORSETTI PIATTI PER TREFOLO / FLAT STRAND CLIPS



| CODICE CODE | Ø TREFOLO mm. Ø STRAND mm. | PESO Kg. WEIGHT Kg. |
|----------------|-------------------------------|------------------------|
| 08.00836 | 4/5 | 0.048 |
| 08.00837 | 6 | 0.055 |

MORSETTI A CAVALLOTTO ZINCATI PER TREFOLO GALVANIZED STRAND CLIPS



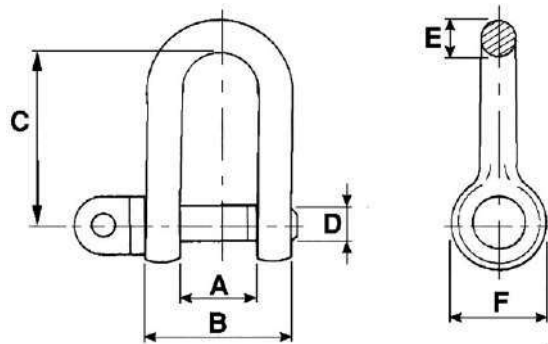
| CODICE CODE | DIMENSIONE DIMENSION | B mm. | C mm. | E mm. | Ø TREFOLO mm. Ø STRAND mm. | PESO Kg. WEIGHT Kg. |
|----------------|-------------------------|----------|----------|----------|-------------------------------|------------------------|
| 08.00834 | 1/4 " | 24 | 13 | 32 | 5/6 | 0.03 |
| 08.00835 | 5/16" | 32 | 16 | 34 | 7/8 | 0.04 |
| 08.008351 | 3/8" | 34 | 18 | 42 | 10 | 0.06 |

REDANCE ZINCATE / GALVANIZED STRAND THIMBLES



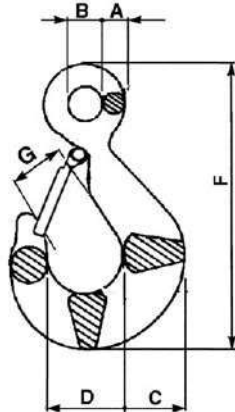
| CODICE CODE | Ø mm. | PESO Kg. WEIGHT Kg. |
|----------------|----------|------------------------|
| 08.00831 | 5 | 0.006 |
| 08.00832 | 6 | 0.008 |

GRILLI ZINCATI / GALVANIZED SHACKLES



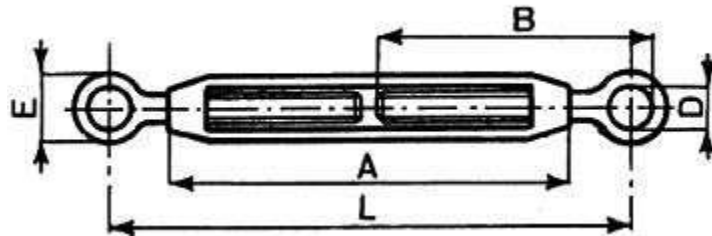
| CODICE CODE | DIMENSIONE DIMENSION | A mm. | B mm. | C mm. | Ø E mm. | F mm. | PESO Kg. WEIGHT Kg. |
|----------------|-------------------------|----------|----------|----------|------------|----------|------------------------|
| 08.01502 | 3/16" | 9 | 18 | 30 | 5 | 12 | 0.02 |
| 08.01503 | 1/4" | 13 | 25 | 28 | 6 | 14 | 0.04 |
| 08.01504 | 5/16" | 16 | 32 | 36 | 8 | 18 | 0.08 |
| 08.01505 | 3/8" | 19 | 39 | 43 | 10 | 20 | 0.11 |
| 08.01506 | 7/16" | 22 | 44 | 50 | 11 | 24 | 0.15 |

**GANCI DI SOLLEVAMENTO AL CARBONIO CON SICURA
CARBON STEEL EYE HOOKS WITH SAFE**



| CODICE CODE | PORTATA Kg. CAPACITY Kg. | A mm. | B mm. | D mm. | F mm. | G mm. | PESO Kg. WEIGHT Kg. |
|----------------|-----------------------------|----------|----------|----------|----------|----------|------------------------|
| 08.008411 | 750 | 9 | 18.5 | 28 | 110 | 24 | 0.30 |
| 08.008412 | 2000 | 16 | 31 | 39 | 160 | 29 | 0.95 |
| 08.008413 | 3000 | 17.5 | 39 | 50 | 200 | 33.5 | 1.75 |

**TENDITORI ZINCATI A DUE OCCHI
GALVANIZED TURNBUCKLES WITH TWO EYES**



| CODICE CODE | Ø FILETTO Ø THREAD mm-inch | PORTATA CAPACITY (Kg.) | A mm. | B mm. | D mm. | E mm. | L MIN mm. | L MAX mm. | PESO WEIGHT (Kg.) |
|----------------|----------------------------------|------------------------------|----------|----------|----------|----------|--------------|--------------|-------------------------|
| 08.00814 | M6 - 1/4" | 160 | 80 | 73 | 11 | 20 | 140 | 205 | 0.06 |
| 08.00815 | M8 - 5/16" | 275 | 110 | 74 | 12 | 24 | 148 | 210 | 0.15 |
| 08.00816 | M10 - 3/8" | 400 | 130 | 92 | 13 | 27 | 175 | 265 | 0.21 |
| 08.00817 | M11 - 7/16" | 550 | 135 | 95 | 14 | 30 | 180 | 270 | 0.29 |
| 08.00818 | M12 - 1/2" | 700 | 140 | 103 | 14 | 4 | 195 | 283 | 0.34 |
| 08.00819 | M14 - 9/16" | 1000 | 170 | 111 | 18 | 39 | 225 | 340 | 0.56 |
| 08.00820 | M16 - 5/8" | 1200 | 190 | 158 | 24 | 52 | 295 | 427 | 0.93 |
| 08.00821 | M20 - 3/4" | 1750 | 220 | 170 | 28 | 62 | 315 | 451 | 1.42 |

SEDILI / SEATS

TIPO FISSO IMBOTTITO / PADDED FIXED TYPE



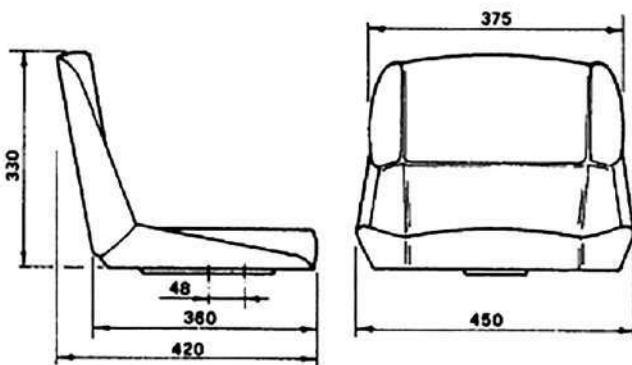
| CODICE CODE | DIMENSIONE mm. DIMENSION mm. | PESO Kg. WEIGHT Kg. |
|----------------|---------------------------------|------------------------|
| 08.00803 | 470x450 | 3 |

TIPO FISSO IN LAMIERA / STEEL FIXED TYPE



| CODICE CODE | DIMENSIONE mm. DIMENSION mm. | PESO Kg. WEIGHT Kg. |
|----------------|---------------------------------|------------------------|
| 08.00804 | 420x450 | 2 |

TIPO IMBOTTITO SENZA GUIDE / PADDED TYPE WITHOUT GUIDES



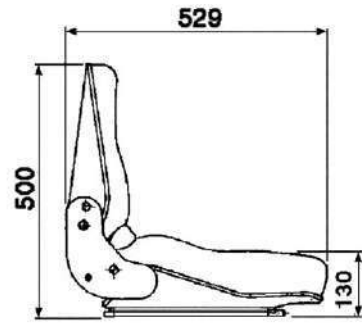
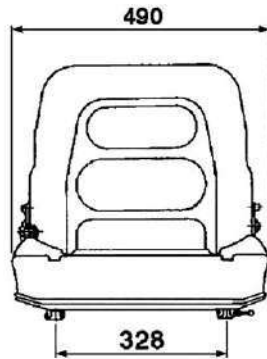
| CODICE CODE | DESCRIZIONE DESCRIPTION | PESO Kg. WEIGHT Kg. |
|----------------|---|------------------------|
| 08.00805 | SEDILE COMPLETO COMPLET SEAT | 4.5 |
| 08.00807 | RICAMBIO IMBOTTITURA REPLACEMENT PADDING | 2.5 |

KIT CINTURA DI SICUREZZA / SAFETY BELT KIT



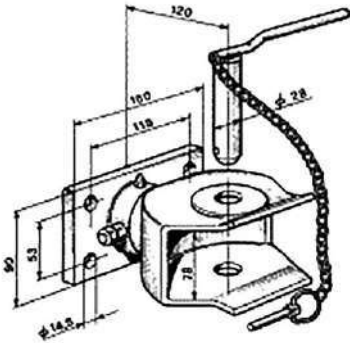
| CODICE CODE | DESCRIZIONE DESCRIPTION | PESO WEIGHT (Kg.) |
|----------------|---|-------------------------|
| 08.CIN | CINTURA DI SICUREZZA SENZA ARROTOLATORE SAFETY BELT WITHOUT REEL | 0.50 |
| 08.CINA | CINTURA DI SICUREZZA CON ARROTOLATORE SAFETY BELT WITH REEL | 0.65 |

SEDILE PER CARRELLO ELEVATORE CON GUIDE FORK-LIFT SEAT WITH GUIDES



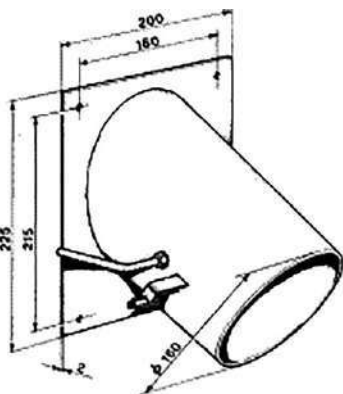
| CODICE CODE | DESCIZIONE DESCRIPTION | PESO Kg. WEIGHT Kg. |
|----------------|--|------------------------|
| 08.00806 | SEDILE CON CINTURA NORMA "ISO3776" SEAT WITH "ISO3776" BELT | 16 |

GANCI DI TRAINO NON OMOLOGATI / NOT HOMOLOGATED TOW HITCHES



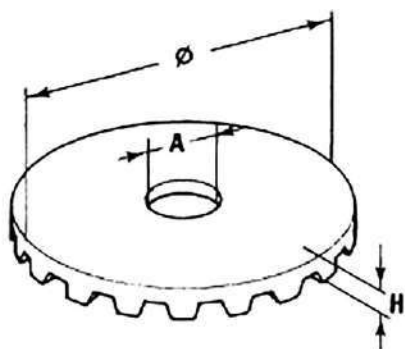
| CODICE CODE | DESCRIZIONE DESCRIPTION | PESO Kg. WEIGHT Kg. |
|----------------|--------------------------------------|------------------------|
| 08.00841 | VERSIONE FISSA FIXED VERSION | 3 |
| 08.00841G | VERSIONE GIREVOLE SLEWING VERSION | 3 |

BOCCA DI SCARICO / DRAIN PIPE



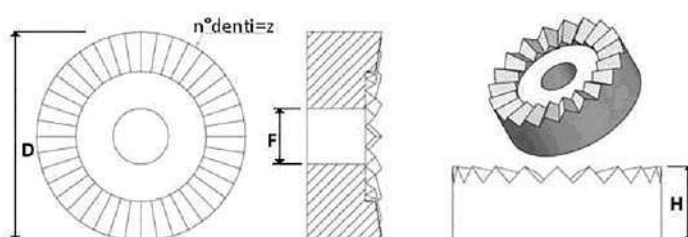
| CODICE CODE | DESCIZIONE DESCRIPTION | PESO Kg. WEIGHT Kg. |
|----------------|--|------------------------|
| 08.00822 | VERSIONE SENZA FLANGIA VERSION WITHOUT FLANGE | 4 |
| 08.00823 | VERSIONE FLANGIATA FLANGED VERSION | 4.5 |

PIASTRE DENTATE PER RUSPETTA / TOOTHED PLATES FOR SCRAPER



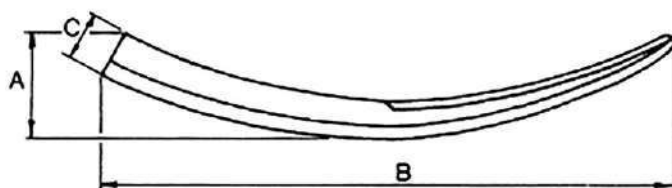
| CODICE CODE | Ø mm. | A mm. | H mm. | PESO Kg. WEIGHT Kg. |
|----------------|----------|----------|----------|------------------------|
| 08.00842 | 186 | - | 22 | 4 |
| 08.00843 | 250 | 55 | 32 | 7 |
| 08.00844 | 320 | 80 | 22 | 13 |

RONDELLE DENTATE / TOOTHED WASHERS



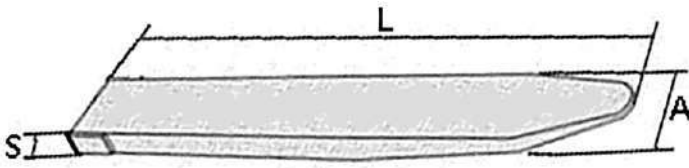
| CODICE CODE | D mm. | F mm. | Z n° | H mm. | PESO WEIGHT (Kg.) |
|----------------|----------|----------|---------|----------|-------------------------|
| 08.008441 | 86 | 16.5 | 35 | 20 | 0.70 |
| 08.008442 | 66 | 16.5 | 21 | 20 | 0.40 |
| 08.008443 | 100 | 25.5 | 60 | 21 | 1.10 |

DENTI PER FORCA/TINES FOR FORK ATTACHMENT



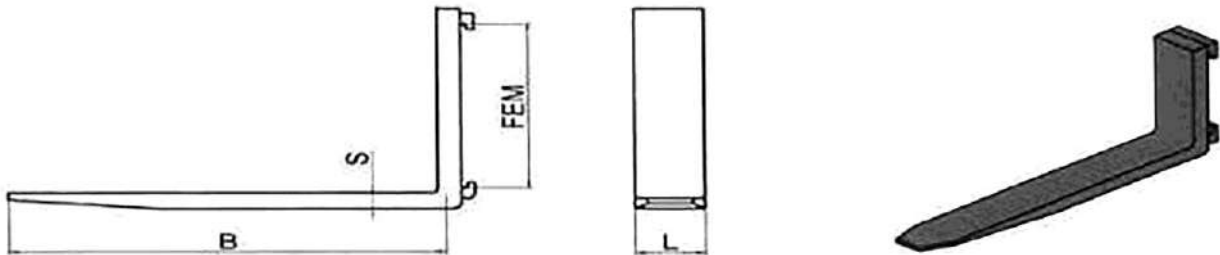
| CODICE CODE | TIPO TYPE | A mm. | B mm. | C SEZIONE/SECTION mm. | PESO Kg. WEIGHT Kg. |
|----------------|--|----------|----------|-----------------------------|------------------------|
| 08.00800 | LEGGERO LIGHT | 116 | 540 | 47x30 | 3.10 |
| 08.00801 | PESANTE HEAVY | 145 | 600 | 56x37 | 4.40 |
| 08.00802 | PESANTE RINFORZATO HEAVY REINFORCED | 145 | 600 | 56x44 | 5.60 |

FORCA PER CARRELLO ELEVATORE A SALDARE FORK TO WELD FOR LIFT TRUCK



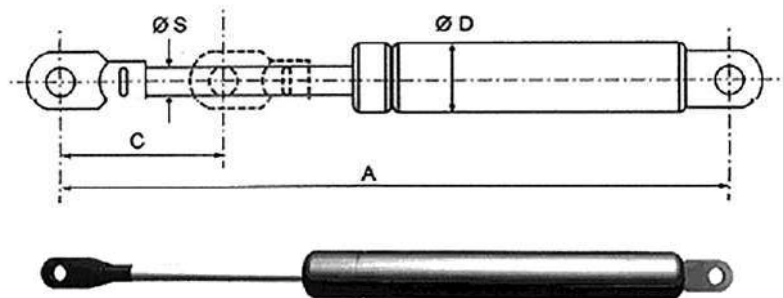
| CODICE CODE | L mm. | S mm. | A mm. | PESO Kg. WEIGHT Kg. |
|----------------|----------|----------|----------|------------------------|
| 08.00930 | 1200 | 40 | 100 | 30 |

FORCHE PER CARRELLO ELEVATORE TIPO "L" "L" TYPE FORKS FOR LIFT TRUCK



| CODICE CODE | PORTATA PER COPPIA Kg. COUPLE CAPACITY Kg. | B mm. | L mm. | S mm. | CLASSE "FEM" "FEM" CLASS | PESO Kg. WEIGHT Kg. |
|----------------|---|----------|----------|----------|-----------------------------|------------------------|
| 08.00931 | 1800 | 1200 | 100 | 35 | 2 A | 44 |
| 08.00932 | 2500 | 1300 | 100 | 40 | 2 A | 50 |

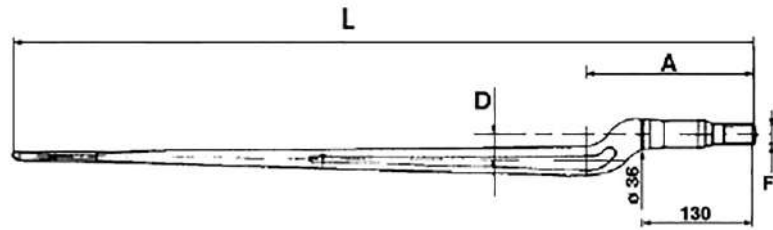
MOLLE A GAS / GAS SPRINGS



| CODICE CODE | Ø D mm. | Ø S mm. | CORSA (mm) C STROKE | | FORZA Kg. FORCE Kg. | | A mm. | | PESO WEIGHT (Kg.) |
|----------------|------------|------------|------------------------|------|------------------------|------|----------|------|-------------------------|
| | | | MIN. | MAX. | MIN. | MAX. | MIN. | MAX. | |
| 08.00950 | 15 | 6 | 40 | 150 | 5 | 35 | 145 | 365 | 0.15 |
| 08.00951 | 20 | 8 | 60 | 250 | 10 | 70 | 205 | 585 | 0.30 |
| 08.00952 | 22 | 10 | 100 | 400 | 30 | 110 | 285 | 885 | 0.50 |
| 08.00953 | 28 | 14 | 100 | 500 | 60 | 210 | 255 | 1055 | 0.85 |

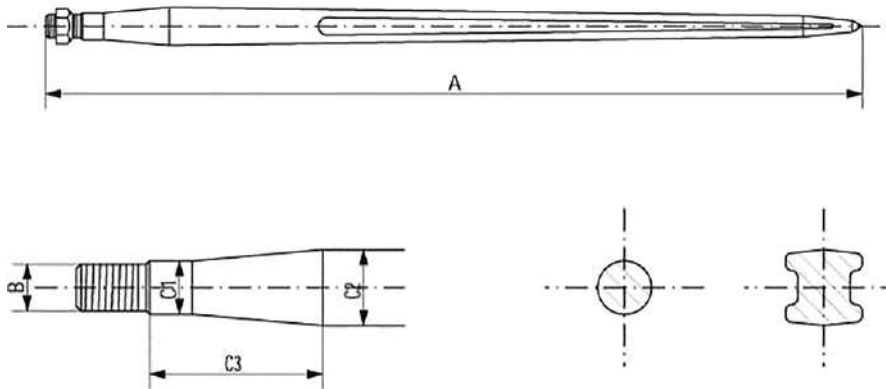
PUNTE PER CARICATORE E CARICABALLE TINES FOR FORK AND ROUND BALE LOADER

TIPO "MULLOS" / "MULLOS" TYPE



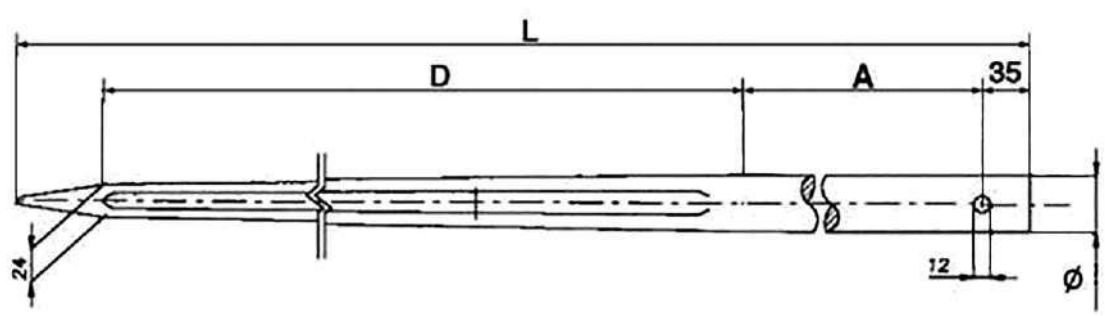
| CODICE CODE | L mm. | A mm. | D mm. | F | PESO Kg. WEIGHT Kg. |
|----------------|----------|----------|----------|--------|------------------------|
| 08.00848 | 815 | 220 | 42 | 22x1.5 | 3.7 |
| 08.008481 | 880 | 220 | 32 | 22x1.5 | 4.3 |

TIPO FILETTATO / THREADED TYPE



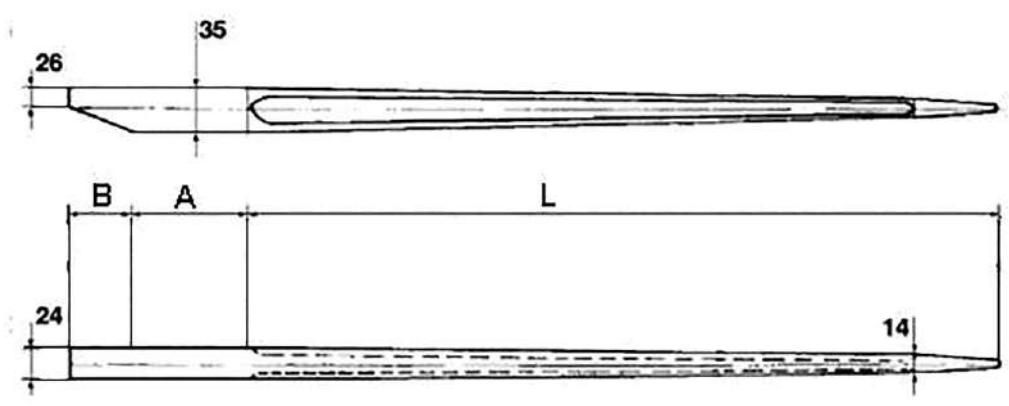
| CODICE CODE | A mm. | B mm. | C1 mm. | C2 mm. | C3 mm. | PESO Kg. WEIGHT Kg. |
|----------------|----------|----------|-----------|-----------|-----------|------------------------|
| 08.00845 | 800 | 22x1.5 | 24 | 36 | 90 | 3.2 |
| 08.00899 | 1100 | 22x1.5 | 24 | 36 | 90 | 5.7 |
| 08.00895 | 1400 | 22x1.5 | 24 | 36 | 90 | 8 |
| 08.00896 | 1400 | 28x1.5 | 32 | 42 | 95 | 11 |
| 08.008961 | 1000 | 28x1.5 | 32 | 42 | 95 | 9.5 |

TIPO CON FORO / WITH HOLE TYPE



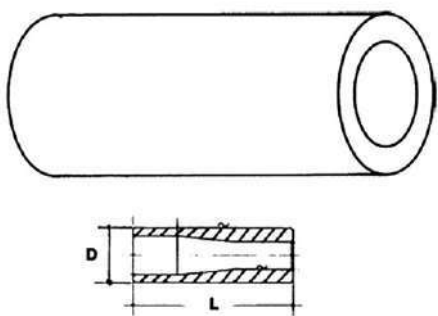
| CODICE CODE | ∅ mm. | L mm. | A mm. | D mm. | PESO Kg. WEIGHT Kg. |
|----------------|----------|----------|----------|----------|------------------------|
| 08.00897 | 42 | 1400 | 750 | 550 | 11.6 |
| 08.008971 | 44 | 1400 | 750 | 550 | 13 |

TIPO DA SALDARE / TO WELD TYPE



| CODICE CODE | A mm. | B mm. | L mm. | PESO Kg. WEIGHT Kg. |
|----------------|----------|----------|----------|------------------------|
| 08.00846 | 35 | 30 | 715 | 2.8 |

BUSSOLE CENTRAGGIO PUNTE / SLEEVES FOR CENTRAGE TINES



| CODICE CODE | CODICE RIF. PUNTA TINE CODE REF. | D mm. | L mm. | PESO Kg. WEIGHT Kg. |
|----------------|-------------------------------------|----------|----------|------------------------|
| 08.008501 | 08.00845/08.00899 | 45 | 110 | 0.80 |
| 08.00849 | 08.00895 | 52 | 145 | 1.40 |
| 08.00850 | 08.00896/08.008961 | 58 | 145 | 1.60 |
| 08.008502 | 08.00897 | 58 | 145 | 1.60 |
| 08.008503 | 08.008971 | 60 | 145 | 1.85 |

ARGANI MANUALI / HAND WINCHES

SENZA FRENO / WITHOUT BRAKE



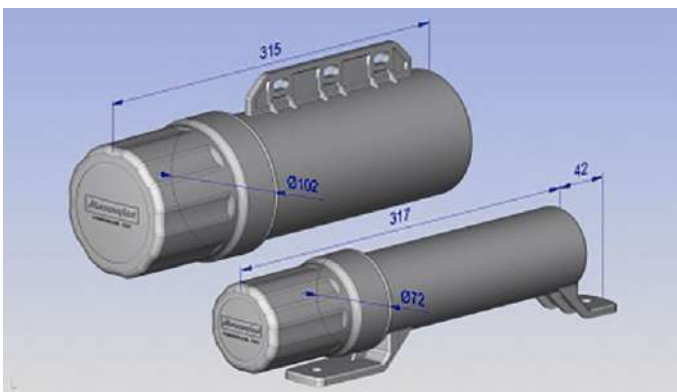
| CODICE CODE | PORTATA CAPACITY (Kg.) | TRAZIONE TRACTION | RAPPORTO RIDUZIONE REDUCTION RATIO | PESO WEIGHT (Kg.) |
|----------------|------------------------------|----------------------|---|-------------------------|
| 08.00838 | 400 | 3920N | 1:2.4 | 2 |
| 08.008381 | 600 | 5400N | 1:4 | 3.5 |
| 08.008382 | 750 | 6870N | 1:4 | 4 |
| 08.008383 | 950 | 9300N | 1:9.6 | 5 |

CON FRENO AUTOMATICO / WITH AUTOMATIC BRAKE



| CODICE CODE | PORTATA Kg. CAPACITY Kg. | TRAZIONE TRACTION | RAPPORTO RIDUZIONE REDUCTION RATIO | PESO WEIGHT (Kg.) |
|----------------|-----------------------------------|----------------------|---|-------------------------|
| 08.008384AF | 500 | 4800N | 1:2.57 | 2.2 |
| 08.008386AF | 750 | 6400N | 1:3.5 | 3.7 |
| 08.008388AF | 900 | 7100N | 1:4.85 | 5.5 |

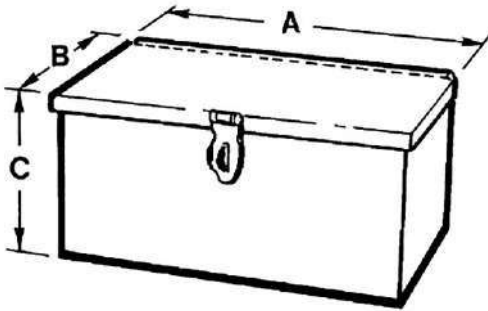
PORTA DOCUMENTI IN PLASTICA / PLASTIC DOCUMENTS BOXES



| CODICE CODE | MODELLO MODEL | PESO WEIGHT (Kg.) |
|----------------|-----------------------------|-------------------------|
| 08.00920 | PICCOLO Ø 72 SMALL Ø 72 | 0.19 |
| 08.00921 | MEDIO Ø 102 MEDIUM Ø 102 | 0.25 |

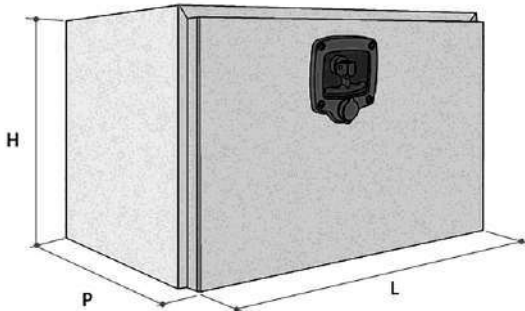
CASSETTE PORTA ATTREZZI / TOOL BOXES

TIPO GREZZA / RAW TOOL TYPE



| CODICE CODE | A mm. | B mm. | C mm. | PESO Kg. WEIGHT Kg. |
|----------------|----------|----------|----------|------------------------|
| 08.00824 | 500 | 250 | 250 | 4.5 |
| 08.00825 | 260 | 140 | 130 | 1.4 |

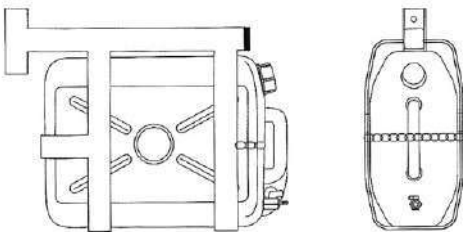
TIPO ZINCATA / GALVANIZED TYPE



| CODICE CODE | L mm. | H mm. | P mm. | PESO Kg. WEIGHT Kg. |
|----------------|----------|----------|----------|------------------------|
| 08.00900 | 400 | 300 | 300 | 4.8 |
| 08.00904 | 500 | 300 | 300 | 5.5 |
| 08.00917 | 600 | 400 | 400 | 8.5 |
| 08.00919 | 800 | 400 | 400 | 12 |

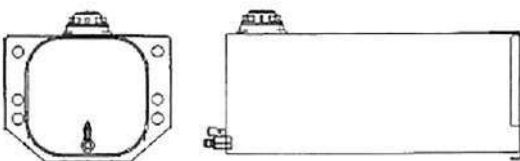
TANICHE PER ACQUA / CANISTERS FOR WATER

TIPO PVC / PVC TYPE



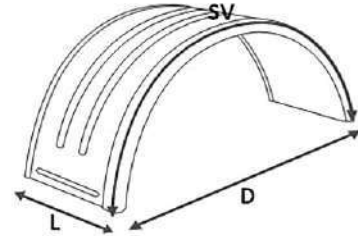
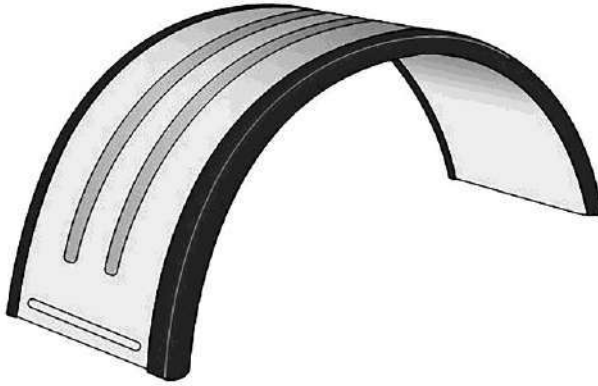
| CODICE CODE | DESCRIZIONE DESCRIPTION | CAPACITA' L. CAPACITY L. | PESO WEIGHT (Kg.) |
|----------------|---|-----------------------------|-------------------------|
| 08.02513 | CON SUPPORTO ZINCATO WITH GALVANIZED SUPPORT | 25 | 5.5 |
| 08.02514 | CON SUPPORTO ZINCATO WITH GALVANIZED SUPPORT | 10 | 4 |

TIPO ACCIAIO INOX / STAINLESS STEEL TYPE



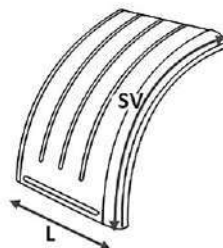
| CODICE CODE | CAPACITA' L. CAPACITY L. | PESO Kg. WEIGHT Kg. |
|----------------|-----------------------------|------------------------|
| 08.02515 | 12 | 3.30 |

**PARAFANGHI ZINCATI CON PROFILO IN GOMMA
GALVANIZED MUDGUARDS WITH RUBBER PROFILE**



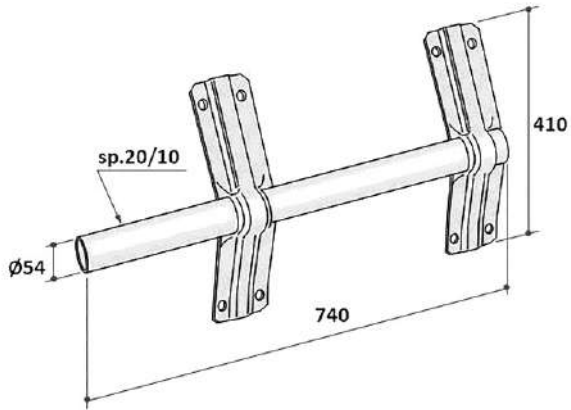
| CODICE CODE | L mm. | D mm. | SV mm. | PESO Kg. WEIGHT Kg. |
|----------------|----------|----------|-----------|------------------------|
| 08.02301 | 650 | 2740 | 3500 | 17.1 |
| 08.02302 | 600 | 1170 | 1800 | 8.5 |
| 08.02303 | 550 | 1260 | 2000 | 8.3 |
| 08.02304 | 550 | 1100 | 1700 | 6.9 |
| 08.02305 | 500 | 1100 | 1700 | 6.5 |
| 08.02306 | 500 | 1000 | 1570 | 6.2 |
| 08.02307 | 450 | 1000 | 1570 | 5.4 |
| 08.02308 | 400 | 880 | 1360 | 4.5 |
| 08.02309 | 280 | 880 | 1360 | 3.4 |
| 08.02315 | 220 | 800 | 1300 | 2.8 |

**SEMIPARAFANGHI ZINCATI CON PROFILO IN GOMMA
GALVANIZED HALF MUDGUARDS WITH RUBBER PROFILE**



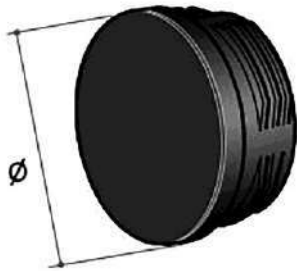
| CODICE CODE | L mm. | SV mm. | PESO Kg. WEIGHT Kg. |
|----------------|----------|-----------|------------------------|
| 08.02501 | 650 | 1200 | 5.8 |
| 08.02502 | 600 | 1000 | 4.5 |
| 08.02503 | 650 | 800 | 3.8 |
| 08.02504 | 600 | 800 | 3.6 |
| 08.02505 | 500 | 700 | 2.7 |
| 08.02506 | 400 | 500 | 1.7 |
| 08.02509 | 600 | 600 | 2.6 |

SUPPORTO ZINCATO PER PARAFANGO
GALVANIZED MUDGUARD SUPPORT



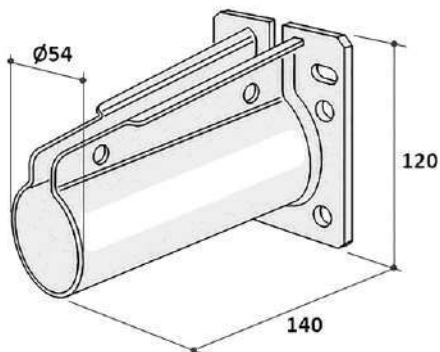
| CODICE CODE | DESCRIZIONE DESCRIPTION | PESO Kg. WEIGHT Kg. |
|----------------|----------------------------|------------------------|
| 08.02510 | CON ALETTE WITH FIXINGS | 3 |

TAPPO IN PVC PER SUPPORTO PARAFANGO
PVC CAP FOR MUDGUARD SUPPORT



| CODICE CODE | Ø mm. | PESO Kg. WEIGHT Kg. |
|----------------|----------|------------------------|
| 08.02511 | 54 | 0.016 |

CALICE ZINCATO PER SUPPORTO PARAFANGO
GALVANIZED STAY HOLDER FOR MUDGUARD SUPPORT



| CODICE CODE | DESCRIZIONE DESCRIPTION | PESO Kg. WEIGHT Kg. |
|----------------|---|------------------------|
| 08.02512 | RINFORZATO CON PIASTRA REINFORCED WITH PLATE | 1 |

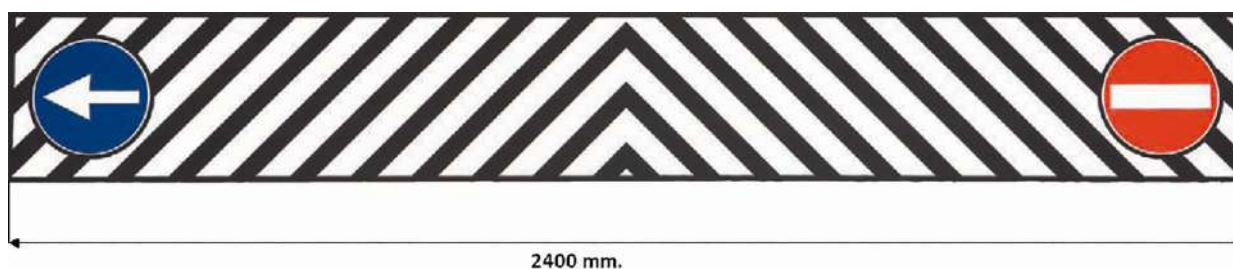
PARASPRUZZI / MUDFLAPS

COPPIA IN RILIEVO / EMBOSSED COUPLE



| CODICE CODE | DIMENSIONE mm. DIMENSION mm. | PESO Kg. WEIGHT Kg. |
|----------------|---------------------------------|------------------------|
| 08.00839 | 350x450 | 2 |
| 08.008391 | 400x620 | 3 |

SERIE IN RILIEVO POSTERIORE / EMBOSSED REAL SERIES



| CODICE CODE | DIMENSIONE mm. DIMENSION mm. | PESO Kg. WEIGHT Kg. |
|----------------|---------------------------------|------------------------|
| 08.008392 | 1200x380 | 6 |

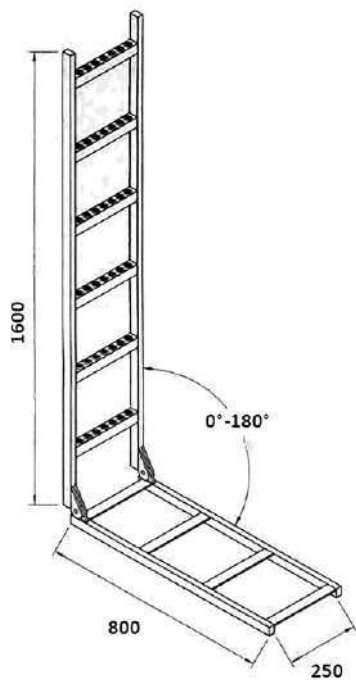
ARMADIETTI PER FITOFARMACI / LOCKERS FOR PESTICIDES



| CODICE CODE | DESCRIZIONE DESCRIPTION | ALTEZZA mm. HEIGHT mm. | LARGHEZZA mm. WIDTH mm. | PROFONDITA' mm. DEPTH mm. | PESO Kg. WEIGHT Kg. |
|----------------|----------------------------|---------------------------|----------------------------|------------------------------|------------------------|
| 08.ARM01 | 2 ANTE TWO CLOSET DOORS | 2000 | 1000 | 450 | 75 |
| 08.ARM02 | 1 ANTA ONE CLOSET DOOR | 2000 | 540 | 450 | 40 |

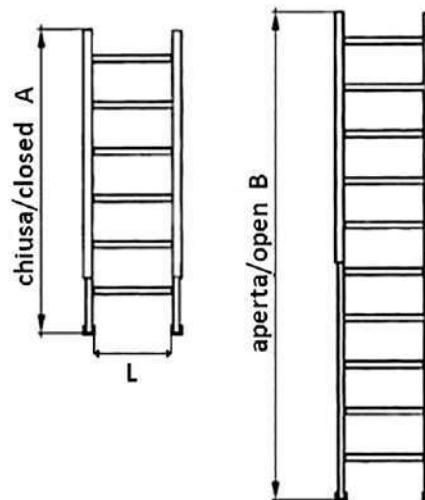
SCALETTE PER MACCHINE AGRICOLE / LADDERS FOR AGRICULTURAL MACHINES

TIPO PIEGHEVOLE / FOLDING TYPE



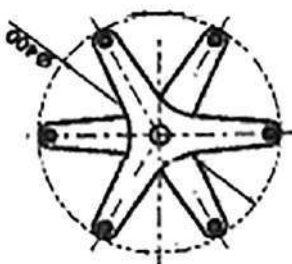
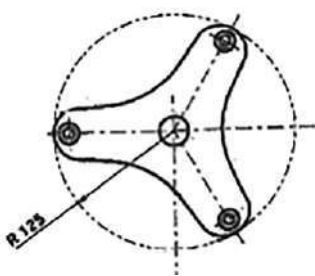
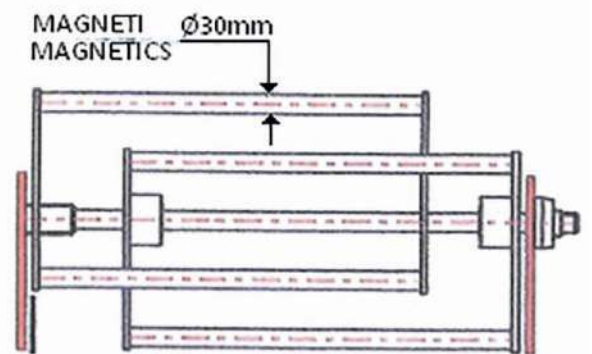
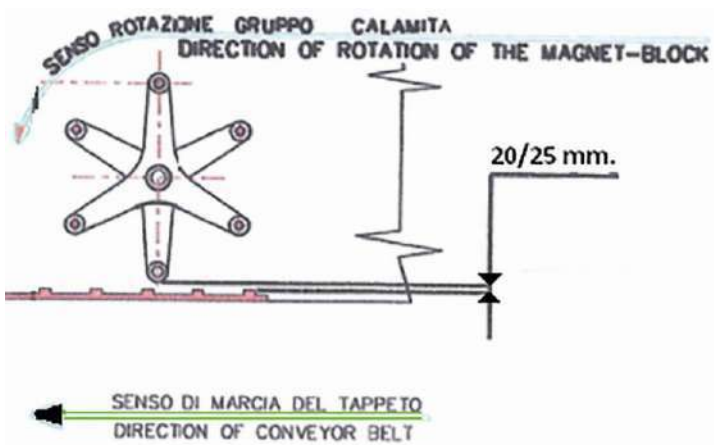
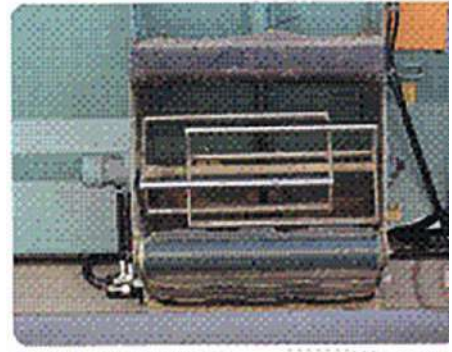
| CODICE CODE | DESCRIZIONE DESCRIPTION | PESO Kg. WEIGHT Kg. |
|----------------|--------------------------------|------------------------|
| 08.SCA01 | IN FERRO GREZZO IN RAW IRON | 9.5 |

TIPO SFILABILE / RETRACTABLE TYPE



| CODICE CODE | DESCRIZIONE DESCRIPTION | A mm. | B mm. | L mm. | PESO Kg. WEIGHT Kg. |
|----------------|--|----------|----------|----------|------------------------|
| 08.SCA02 | DUE SFILI IN ALLUMINIO ALUMINIUM DOUBLE STAGE | 1600 | 2400 | 280 | 7 |
| 08.SCA03 | KIT DI FISSAGGIO FIXING KIT | / | / | / | 1.5 |

METAL-STOP/ MAGNET-BLOCK



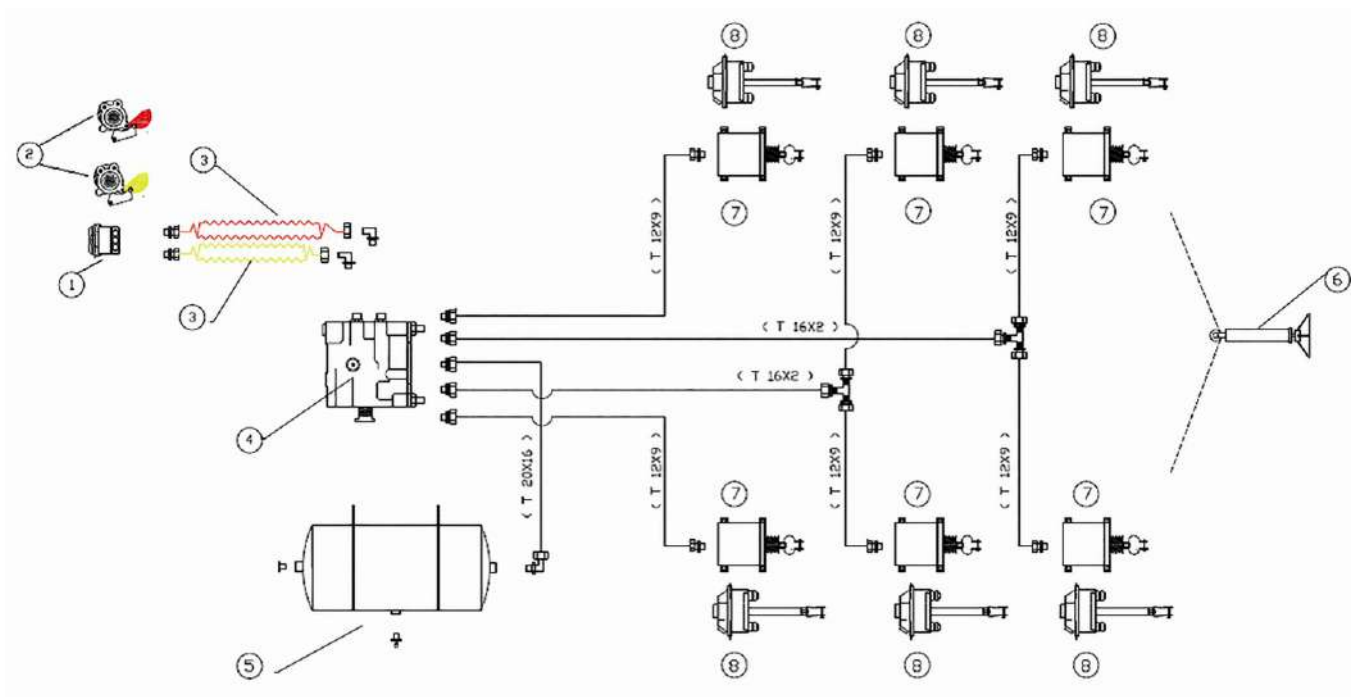
| CODICE CODE | DESCRIZIONE DESCRIPTION | PESO Kg. WEIGHT Kg. |
|----------------|---|------------------------|
| 08.3BARRE | A 3 BARRE GIREVOLI 3 SWIVEL BARS | 17 |
| 08.6BARRE | A 6 BARRE GIREVOLI 6 SWIVEL BARS | 31 |
| 08.FLA | FLANGIA DI RINFORZO REINFORCEMENT FLANGE | 1 |



9

IMPIANTI DI FRENATURA BRAKING SYSTEMS

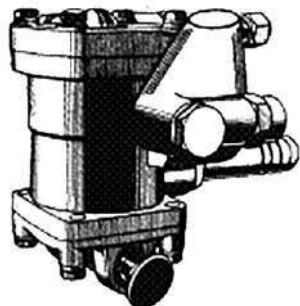
SCHEMA IMPIANTO DI FRENATURA PNEUMATICO TRE ASSI THREE AXLES PNEUMATIC BRAKING SYSTEM SCHEME



LEGENDA

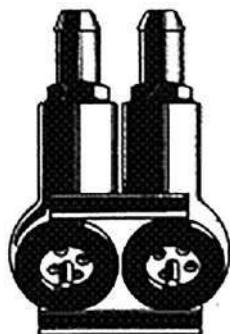
| | | |
|---|---------------------------------------|-------------------------------|
| 1 | SEMIACCOPIAMENTO MOBILE | MOVABLE HALF COUPLING |
| 2 | SEMIACCOPIAMENTO TIPO "ISO" | "ISO" TYPE HALF COUPLING |
| 3 | TUBO A SPIRALE IN RILSAN GIALLO/ROSSO | YELLOW/RED RILSAN SPIRAL PIPE |
| 4 | VALVOLA SERVODISTRIBUTRICE | SERVODISTRIBUTING VALVE |
| 5 | SERBATOIO PER ARIA OMOLOGATO | HOMOLOGATED AIR TANK |
| 6 | FRENO DI STAZIONAMENTO | PARKING BRAKE |
| 7 | CILINDRO FRENANTE A BASETTA | BASE BRAKE CYLINDER |
| 8 | CILINDRO FRENANTE BRAKE CHAMBER | BRAKE CHAMBER CYLINDER |

VALVOLE SERVODISTRIBUTRICI / SERVODISTRIBUTING VALVES

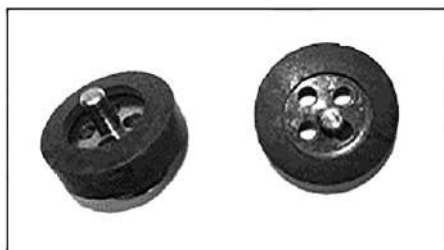


| CODICE CODE | DESCRIZIONE DESCRIPTION | PESO Kg. WEIGHT Kg. |
|----------------|---|------------------------|
| 09.00901 | VALVOLA A 4 VIE 4 WAY VALVE | 2.80 |
| 09.009011 | VALVOLA A 2 VIE 2 WAY VALVE | 2.50 |
| 09.00930 | VALVOLA KNORR AC560-AA KNORR VALVE AC560-AA | 3.20 |
| 09.00901R | KIT RICAMBIO VALVOLA A 4 VIE 4 WAY VALVE SPARE KIT | 0.08 |
| 09.00930R | KIT RICAMBIO VALVOLA KNORR KNORR VALVE SPARE KIT | 0.40 |

SEMIACCOPIAMENTO MOBILE / MOVABLE HALF COUPLING



| CODICE CODE | DESCRIZIONE DESCRIPTION | PESO Kg. WEIGHT Kg. |
|----------------|----------------------------|------------------------|
| 09.00902 | GIUNTO COUPLING | 0.30 |



| CODICE CODE | DESCRIZIONE DESCRIPTION | PESO Kg. WEIGHT Kg. |
|----------------|----------------------------|------------------------|
| 09.00902G | KIT RICAMBIO SPARE KIT | 0.06 |

SEMIACCOPIAMENTO TIPO "ISO" / "ISO" TYPE HALF COUPLING

PER RIMORCHIO / FOR TRAILER



| CODICE CODE | DESCRIZIONE DESCRIPTION | PESO Kg. WEIGHT Kg. |
|----------------|----------------------------------|------------------------|
| 09.00950 | GIUNTO GIALLO YELLOW COUPLING | 0.20 |
| 09.00951 | GIUNTO ROSSO RED COUPLING | 0.20 |

PER MOTRICE / FOR TRACTOR



| CODICE CODE | DESCRIZIONE DESCRIPTION | PESO Kg. WEIGHT Kg. |
|----------------|----------------------------------|------------------------|
| 09.009511 | GIUNTO ROSSO RED COUPLING | 0.22 |
| 09.009512 | GIUNTO GIALLO YELLOW COUPLING | 0.22 |

VALVOLA DI SCARICO RAPIDO / RAPID DISCHARGE VALVE



| CODICE CODE | DESCRIZIONE DESCRIPTION | PESO Kg. WEIGHT Kg. |
|----------------|----------------------------|------------------------|
| 09.00954 | VALVOLA /VALVE | 0.24 |

VALVOLE DI SFRENATURA - STAZIONAMENTO RIMORCHIO RELEASE VALVES FOR SERVICE AND PARKING

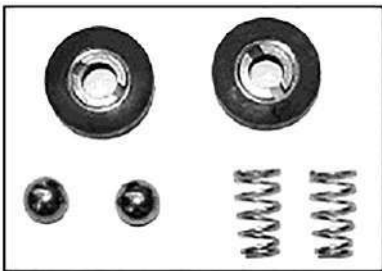


| CODICE CODE | DESCRIZIONE DESCRIPTION | PESO Kg. WEIGHT Kg. |
|----------------|--|------------------------|
| 09.009522 | SFRENATURA DI SERVIZIO SERVICE RELEASE | 0.40 |
| 09.009523 | SFRENATURA DI STAZIONAMENTO PARKING RELEASE | 0.40 |

GIUNTO FISSO DI ACCOPPIAMENTO / FIXED COUPLING

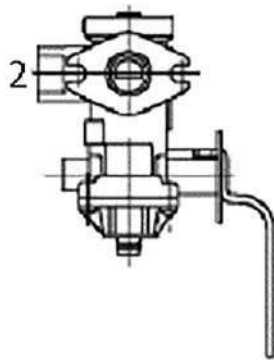
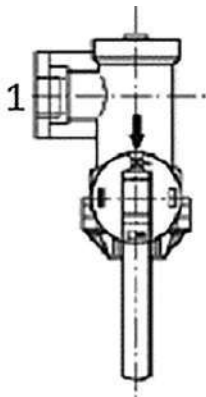


| CODICE CODE | DESCRIZIONE DESCRIPTION | PESO Kg. WEIGHT Kg. |
|----------------|--|------------------------|
| 09.00903 | GIUNTO PER MOTRICE TRACTOR COUPLING | 1.15 |



| CODICE CODE | DESCRIZIONE DESCRIPTION | PESO Kg. WEIGHT Kg. |
|----------------|------------------------------|------------------------|
| 09.00903G | KIT DI RICAMBIO SPARE KIT | 0.10 |

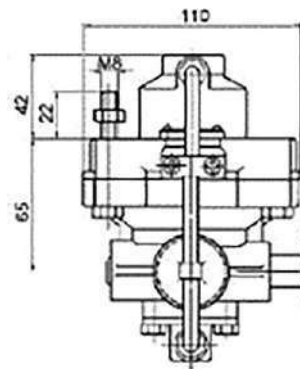
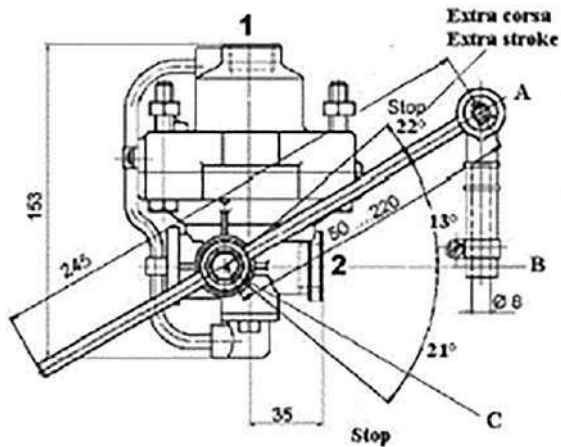
CORRETTORI DI FRENATA / BRAKE ADJUSTERS



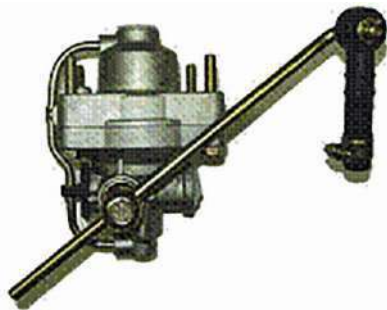
- 1- ALIMENTAZIONE/SUPPLY (M22x1.5)
2- USCITA/EXIT (M22x1.5)



| CODICE CODE | DESCRIZIONE DESCRIPTION | PESO Kg. WEIGHT Kg. |
|----------------|-----------------------------|------------------------|
| 09.00952 | TIPO MANUALE MANUAL TYPE | 0.60 |

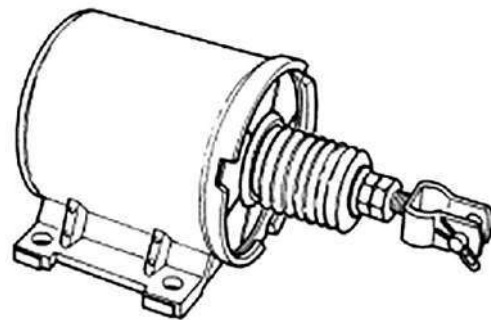


1- ALIMENTAZIONE/SUPPLY (M22x1.5)
2- USCITA/EXIT (M22x1.5)



| CODICE CODE | DESCRIZIONE DESCRIPTION | PESO Kg. WEIGHT Kg. |
|----------------|-----------------------------------|------------------------|
| 09.009521 | TIPO PNEUMATICO PNEUMATIC TYPE | 1.90 |

CILINDRI FRENANTI A BASETTA / BASE BRAKE CYLINDERS



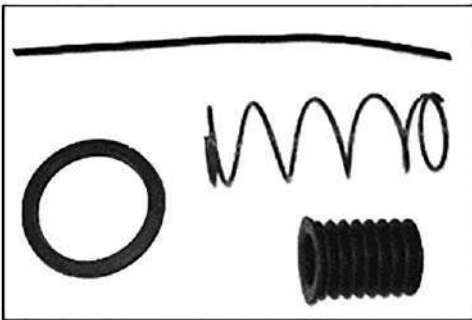
| CODICE CODE | Ø ALESAGGIO mm. Ø BORE mm. | CORSA mm. STROKE mm. | SPINTA daN PUSH daN | PESO Kg. WEIGHT Kg. |
|----------------|-------------------------------|-------------------------|------------------------|------------------------|
| 09.00913 | 70 | 70 | 213.9 | 1.50 |
| 09.00914 | 75 | 100 | 256.6 | 1.70 |
| 09.00900 | 100 | 55 | 466.2 | 1.90 |
| 09.00915 | 100 | 100 | 466.5 | 2.20 |
| 09.009141 | 100 | 80 | 467.3 | 2.10 |
| 09.00916 | 125 | 65 | 750.6 | 2.90 |

RACCORDO PER CILINDRO FRENANTE / BRAKE CYLINDER NIPPLE



| CODICE CODE | DESCRIZIONE DESCRIPTION | PESO Kg. WEIGHT Kg. |
|----------------|--|------------------------|
| 09.00919 | M22x1.5 / F22x1.5 | 0.064 |
| 09.012073 | RONDELLA IN ALLUMINIO Ø22 ALUMINUM WASHER Ø22 | / |

KIT RICAMBIO CILINDRO FRENANTE BRAKE CYLINDER SPARE KIT



| CODICE CODE | DESCRIZIONE DESCRIPTION | PESO Kg. WEIGHT Kg. |
|----------------|--|------------------------|
| 09.00900C | PER CILINDRO 100x55 FOR CYLINDER 100x55 | 0.14 |
| 09.00900D | PER CILINDRO 100x80 FOR CYLINDER 100x80 | 0.15 |
| 09.00900E | PER CILINDRO 125x65 FOR CYLINDER 125x65 | 0.17 |

FORCELLE PER CILINDRO FRENANTE / BRAKE CYLINDER FORKS



| CODICE CODE | DESCRIZIONE DESCRIPTION | PESO Kg. WEIGHT Kg. |
|----------------|------------------------------------|------------------------|
| 09.00923 | FORCELLA STANDARD STANDARD FORK | 0.30 |
| 09.009231 | FORCELLA ASOLATA LONG FORK | 0.40 |

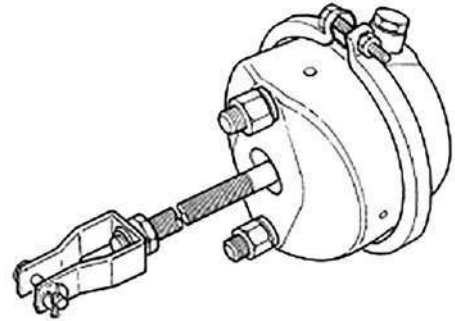
MEMBRANE PER BRAKE CHAMBER / BRAKE CHAMBER DIAPHRAGMS



| CODICE CODE | DESCRIZIONE DESCRIPTION | PESO Kg WEIGHT Kg. |
|----------------|----------------------------|-----------------------|
| 09.009232 | BRAKE CHAMBER 12" | 0.10 |
| 09.009233 | BRAKE CHAMBER 16" | 0.13 |
| 09.009234 | BRAKE CHAMBER 20" | 0.15 |
| 09.009235 | BRAKE CHAMBER 24" | 0.20 |

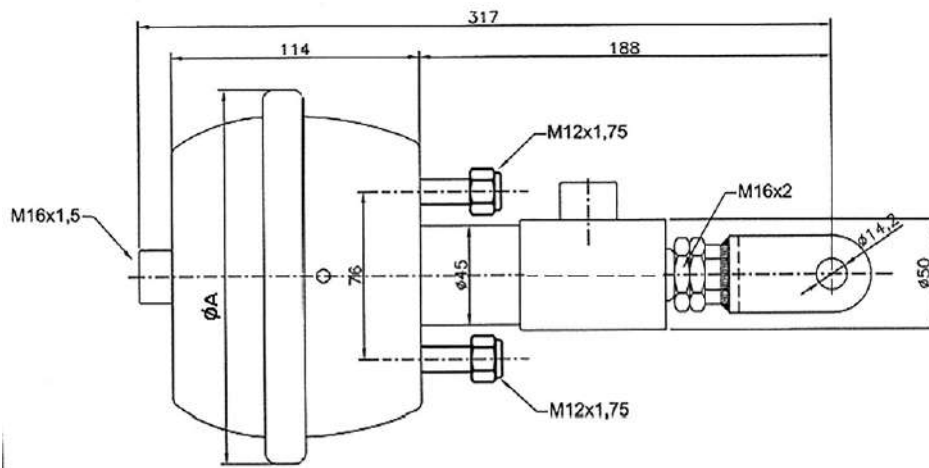
CILINDRI FRENANTI BRAKE CHAMBER / BRAKE CHAMBER CYLINDERS

TIPO PNEUMATICO / PNEUMATIC TYPE



| CODICE CODE | TIPO TYPE | CORSA mm. STROKE mm. | SPINTA daN PUSH daN | PESO Kg. WEIGHT Kg. |
|----------------|--------------|-------------------------|------------------------|------------------------|
| 09.009201 | 12" | 65 | 466 | 2.35 |
| 09.00920 | 16" | 75 | 650 | 2.90 |
| 09.00921 | 20" | 75 | 789 | 3.10 |
| 09.00922 | 24" | 75 | 936 | 3.60 |

TIPO OLEO-PNEUMATICO / HYDRO-PNEUMATIC TYPE



| CODICE CODE | TIPO TYPE | CORSA mm. STROKE mm. | ϕ STELO mm. ϕ ROD mm. | PRESSIONE DI ESERCIZIO bar. WORKING PRESSURE bar. | | ϕ A mm. | PESO WEIGHT (Kg.) |
|----------------|--------------|-------------------------|------------------------------------|--|------|-----------------|-------------------------|
| | | | | MIN. | MAX. | | |
| 09.00970 | 12/25 | 90 | 25 | 18 | 140 | 145 | 4.60 |
| 09.00971 | 16/25 | 90 | 25 | 18 | 140 | 170 | 5.80 |

CILINDRI BRAKE CHAMBER E BIELEMENTO FRENANTE BRAKE CHAMBER CYLINDERS AND TWO SPRINGS BRAKE ACTUATOR

PER FRENI A CAMMA MEMBRANA / PISTONE (PER MOTRICE)
CAM BRAKE DIAPHRAGM / PISTON (FOR TRACTOR)



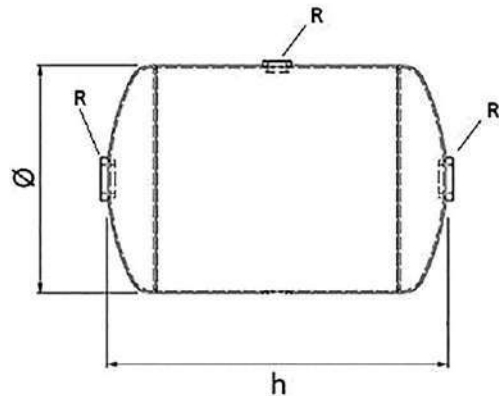
| CODICE CODE | SERVIZIO-SERVICE | | STAZIONAMENTO-PARKING | | PESO Kg. WEIGHT Kg. |
|----------------|------------------|--------------|-----------------------|--------------|------------------------|
| | TIPO-TYPE | CORSA-STROKE | TIPO-TYPE | CORSA-STROKE | |
| 09.33400 | 16" | 57 mm. | 24" | 57 mm. | 10.5 |
| 09.33450 | 20" | 57 mm. | 24" | 57 mm. | 10.7 |

PER FRENI A CAMMA MEMBRANA / MEMBRANA (PER RIMORCHIO)
CAM BRAKE DIAPHRAGM / DIAPHRAGM (FOR TRAILER)



| CODICE CODE | SERVIZIO-SERVICE | | STAZIONAMENTO-PARKING | | PESO Kg. WEIGHT Kg. |
|----------------|------------------|--------------|-----------------------|--------------|------------------------|
| | TIPO-TYPE | CORSA-STROKE | TIPO-TYPE | CORSA-STROKE | |
| 09.33620 | 16" | 64 mm. | 24" | 64 mm. | 8 |
| 09.33630 | 20" | 64 mm. | 24" | 64 mm. | 9 |

SERBATOI PER ARIA OMOLOGATI / HOMOLOGATED AIR TANKS



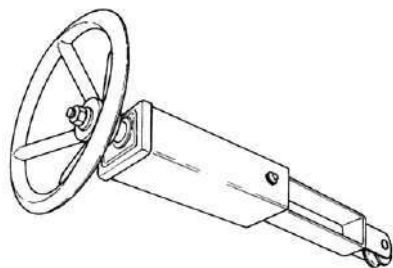
| CODICE CODE | CAPIENZA L. CAPACITY L. | Ø mm. | h mm. | R mm. | PESO Kg. WEIGHT Kg. |
|----------------|----------------------------|----------|----------|----------|------------------------|
| 09.00932 | 20 | 300 | 360 | M22x1.5 | 8.5 |
| 09.00933 | 25 | 300 | 430 | M22x1.5 | 10 |
| 09.00934 | 28 | 300 | 480 | M22x1.5 | 10.5 |
| 09.00909 | 30 | 300 | 510 | M22x1.5 | 11 |
| 09.00910 | 33 | 300 | 550 | M22x1.5 | 12 |
| 09.00935 | 40 | 300 | 650 | M22x1.5 | 13.7 |
| 09.00936 | 45 | 360 | 530 | M22x1.5 | 14.3 |
| 09.00937 | 50 | 300 | 800 | M22x1.5 | 16.5 |
| 09.00938 | 55 | 360 | 630 | M22x1.5 | 16.4 |
| 09.00939 | 60 | 300 | 950 | M22x1.5 | 19 |
| 09.009391 | 60 | 360 | 680 | M22x1.5 | 17.5 |
| 09.00940 | 65 | 360 | 730 | M22x1.5 | 18.6 |
| 09.00941 | 75 | 360 | 830 | M22x1.5 | 20.5 |
| 09.00942 | 80 | 300 | 1240 | M22x1.5 | 24.5 |
| 09.00943 | 85 | 360 | 930 | M22x1.5 | 23.2 |
| 09.00944 | 100 | 360 | 1080 | M22x1.5 | 26.5 |

KIT MONTAGGIO SERBATOI ARIA / MOUNTING KIT FOR AIR TANKS

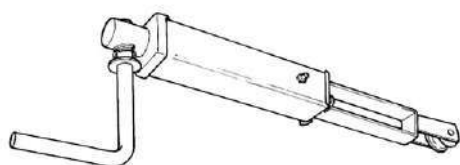


| CODICE CODE | DESCRIZIONE DESCRIPTION | PESO Kg. WEIGHT Kg. |
|----------------|---|------------------------|
| 09.009443 | KIT COMPLETO PER SERBATOIO Ø300 COMPLETE KIT FOR TANK Ø300 | 0.76 |
| 09.009442 | KIT COMPLETO PER SERBATOIO Ø360 COMPLETE KIT FOR TANK Ø360 | 0.87 |

FRENI DI STAZIONAMENTO / PARKING BRAKE DEVICES



| CODICE CODE | DESCRIZIONE DESCRIPTION | PESO Kg. WEIGHT Kg. |
|----------------|--|------------------------|
| 09.01126 | CON VOLANTINO IN ALLUMINIO WITH ALUMINUM HAND WHEEL | 3.8 |
| 09.01261 | CON VOLANTINO IN BACHELITE WITH BAKELITE HAND WHEEL | 4 |



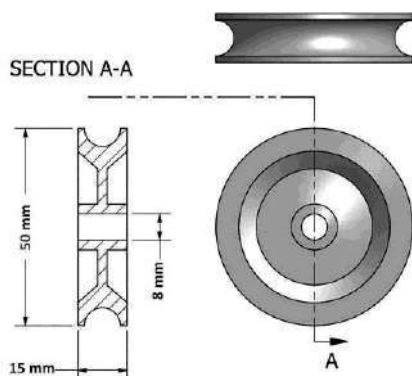
| CODICE CODE | DESCRIZIONE DESCRIPTION | PESO Kg. WEIGHT Kg. |
|----------------|--|------------------------|
| 09.01125 | CON FRENO A LEVA WITH LEVER PARKING BRAKE | 3.5 |

VOLANTINI DI RICAMBIO / HAND WHEELS REPLACEMENT



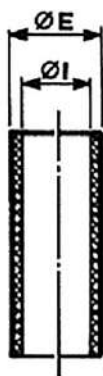
| CODICE CODE | DESCRIZIONE DESCRIPTION | PESO Kg. WEIGHT Kg. |
|----------------|--|------------------------|
| 09.01127 | IN ALLUMINIO Ø230 mm. ALUMINUM Ø230 mm. | 0.70 |
| 09.01128 | IN BACHELITE Ø220 mm. BAKELITE Ø220 mm. | 0.40 |

CARRUCOLA FRENI / BRAKE PULLEY



| CODICE CODE | DESCRIZIONE DESCRIPTION | PESO Kg. WEIGHT Kg. |
|----------------|---|------------------------|
| 09.011271 | PER FRENO STAZIONAMENTO FOR PARKING BRAKE | 0.17 |

TUBI RILSAN / RILSAN PIPES



| CODICE CODE | Ø E mm. | Ø I mm. | CONFEZIONE PACKAGE | PESO Kg. WEIGHT Kg. |
|----------------|------------|------------|-----------------------|------------------------|
| 09.0012102 | 6 | 4 | 50 m. | 1 |
| 09.0012104 | 8 | 6 | 50 m. | 1.5 |
| 09.012101 | 12 | 9 | 50 m. | 2.5 |
| 09.01210 | 16 | 12 | 50 m. | 4 |
| 09.012103 | 20 | 16 | 50 m. | 6 |

TUBI RILSAN RACCORDATI A SPIRALE RILSAN SPIRAL PIPES WITH FITTINGS

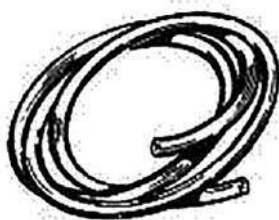


| CODICE CODE | TIPO TUBO PIPE TYPE | COLORE COLOR | RACCORDI FITTINGS | PESO Kg. WEIGHT Kg. |
|----------------|------------------------|----------------------------|----------------------|------------------------|
| 09.00908 | 9x12 L=3000mm. | GIALLO/ROSSO YELLOW/RED | M16x1.5 M22x1.5 | 0.60 |



| CODICE CODE | TIPO TUBO PIPE TYPE | COLORE COLOR | RACCORDI FITTINGS | PESO Kg. WEIGHT Kg. |
|----------------|------------------------|----------------------------|----------------------|------------------------|
| 09.009081 | 9x12 L=3700 mm. | GIALLO/ROSSO YELLOW/RED | M16x1.5 M22x1.5 | 0.50 |

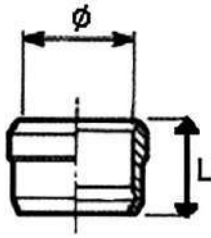
TUBI IN GOMMA(MAX 20 BAR) / RUBBER PIPES(MAX 20 BAR)



| CODICE CODE | Ø ESTERNO Ø EXTERNAL (mm.) | Ø INTERNO Ø INTERNAL (mm.) | PESO 1 m. /Kg. WEIGHT 1 m. /Kg. |
|----------------|----------------------------------|----------------------------------|------------------------------------|
| 09.TF13x23 | 23 | 13 | 0.40 |
| 09.TF19x30 | 30 | 19 | 0.87 |

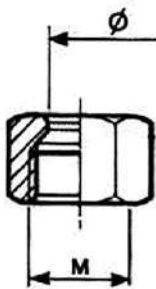
RACCORDI PER TUBO RILSAN/RILSAN PIPE FITTINGS

ANELLO DI TENUTA-OGIVA / RETAINING-RING



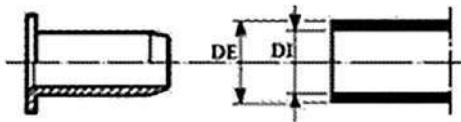
| CODICE CODE | Ø mm. | L mm. | PESO Kg. WEIGHT Kg. |
|----------------|----------|----------|------------------------|
| 09.012135 | 12 | 10 | 0.004 |
| 09.012136 | 14 | 10 | 0.004 |
| 09.012137 | 16 | 10 | 0.004 |
| 09.012138 | 18 | 10 | 0.005 |
| 09.012139 | 20 | 12 | 0.008 |

DADO DI SERRAGGIO / TIGHTENING NUT



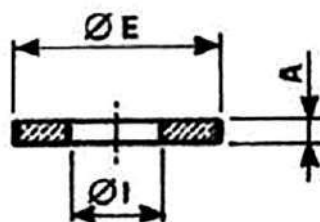
| CODICE CODE | Ø mm. | M mm. | PESO Kg. WEIGHT kg. |
|----------------|----------|----------|------------------------|
| 09.0121404 | 12 | 18x1.5 | 0.026 |
| 09.012140 | 14 | 20x1.5 | 0.034 |
| 09.0121401 | 16 | 22x1.5 | 0.040 |
| 09.0121402 | 18 | 26x1.5 | 0.050 |
| 09.0121403 | 20 | 26x1.5 | 0.066 |

BOCCOLA DI RINFORZO / STIFFENING BUSHING



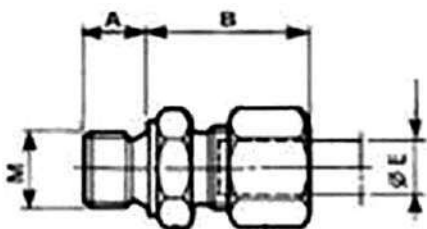
| CODICE CODE | DE mm. | DI mm. |
|-------------|--------|--------|
| 09.012261 | 6 | 4 |
| 09.01227 | 8 | 6 |
| 09.012271 | 10 | 8 |
| 09.012061 | 12 | 9 |
| 09.0120611 | 14 | 10 |
| 09.012071 | 16 | 12 |
| 09.012062 | 20 | 16 |

RONDELLA IN ALLUMINIO / ALUMINUM WASHER



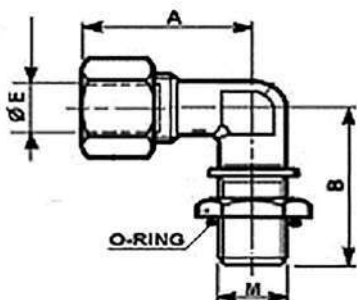
| CODICE CODE | Ø I mm. | Ø E mm. | A mm. |
|----------------|------------|------------|----------|
| 09.012072 | 16 | 22 | 1.5 |
| 09.012074 | 18 | 24 | 1.5 |
| 09.012073 | 22 | 28 | 1.5 |
| 09.012075 | 28 | 34 | 1.5 |
| 09.009013 | 30 | 36 | 1.5 |

RACCORDO DIRITTO / STRAIGHT FITTING



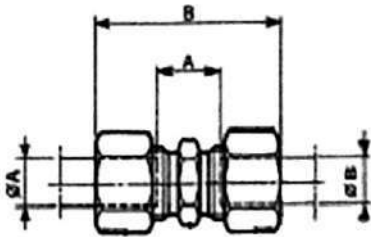
| CODICE CODE | Ø E TUBO/PIPE (mm.) | M mm. | A mm. | B mm. | PESO Kg. WEIGHT Kg. |
|----------------|---------------------------|----------|----------|----------|------------------------|
| 09.012112 | 12 | 16x1.5 | 12 | 27 | 0.064 |
| 09.012115 | 12 | 18x1.5 | 12 | 27 | 0.074 |
| 09.012111 | 12 | 22x1.5 | 12 | 24.5 | 0.086 |
| 09.012116 | 14 | 22x1.5 | 12 | 28.5 | 0.152 |
| 09.012117 | 14 | 16x1.5 | 12 | 28 | 0.100 |
| 09.012110 | 16 | 16x1.5 | 12 | 27 | 0.090 |
| 09.012111 | 16 | 22x1.5 | 12 | 29 | 0.098 |
| 09.012114 | 20 | 22x1.5 | 14 | 32 | 0.138 |
| 09.0121141 | 20 | 28x1.5 | 15 | 32 | 0.188 |
| 09.0121142 | 20 | 30x1.5 | 15 | 32 | 0.198 |

GOMITO ORIENTABILE / ADJUSTABLE ELBOW



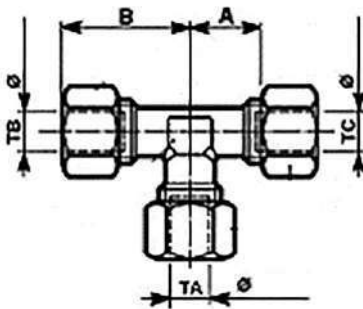
| CODICE CODE | Ø E TUBO/PIPE (mm.) | M mm. | A mm. | B mm. | PESO Kg. WEIGHT Kg. |
|----------------|---------------------------|----------|----------|----------|------------------------|
| 09.012131 | 6 | 10x1 | 26 | 26 | 0.040 |
| 09.012076 | 12 | 16x1.5 | 29 | 45 | 0.102 |
| 09.012077 | 12 | 18x1.5 | 29 | 45 | 0.094 |
| 09.01208 | 12 | 22x1.5 | 29 | 45 | 0.138 |
| 09.012124 | 14 | 16x1.5 | 36 | 45 | 0.156 |
| 09.012125 | 14 | 22x1.5 | 36 | 45 | 0.204 |
| 09.012126 | 14 | 18x1.5 | 36 | 45 | 0.184 |
| 09.012134 | 15 | 16x1.5 | 36 | 45 | 0.130 |
| 09.009051 | 16 | 16x1.5 | 36 | 45 | 0.134 |
| 09.01209 | 16 | 22x1.5 | 36 | 45 | 0.178 |
| 09.012091 | 20 | 22x1.5 | 42 | 58 | 0.282 |

DIRITTO DI CONGIUNZIONE / STRAIGHT CONNECTION



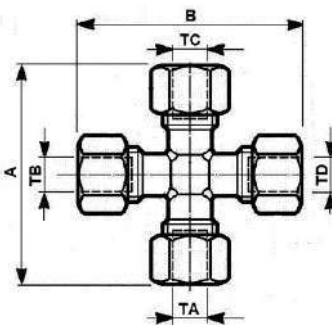
| CODICE CODE | Ø TUBO "A" Ø PIPE "A" (mm.) | Ø TUBO "B" Ø PIPE "B" (mm.) | A mm. | B mm. | PESO Kg. WEIGHT Kg. |
|----------------|-----------------------------------|-----------------------------------|----------|----------|------------------------|
| 09.500020 | 12 | 12 | 14 | 43 | 0.084 |
| 09.500030 | 16 | 16 | 16 | 46 | 0.104 |
| 09.500040 | 20 | 20 | 16 | 50 | 0.196 |

3 VIE DI CONGIUNZIONE / 3 WAY CONNECTION



| CODICE CODE | Ø TUBO-Ø PIPE (mm.) | | | A mm. | B mm. | PESO Kg. WEIGHT Kg. |
|----------------|------------------------|----|----|----------|----------|------------------------|
| | TA | TB | TC | | | |
| 09.01212 | 12 | 12 | 12 | 17 | 32 | 0.138 |
| 09.012123 | 14 | 14 | 14 | 20 | 34.5 | 0.290 |
| 09.012121 | 16 | 16 | 16 | 21 | 36 | 0.214 |
| 09.012122 | 16 | 12 | 12 | 21 | 36 | 0.188 |

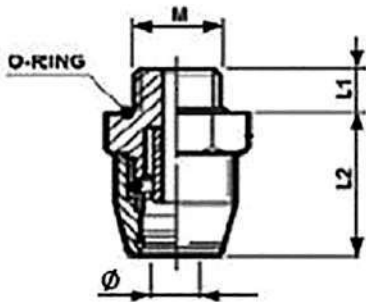
4 VIE DI CONGIUNZIONE / 4 WAY CONNECTION



| CODICE CODE | Ø TUBO- Ø PIPE (mm.) | | | | A mm. | B mm. | PESO Kg. WEIGHT Kg. |
|----------------|-------------------------|----|----|----|----------|----------|------------------------|
| | TA | TB | TC | TD | | | |
| 09.01213 | 12 | 12 | 12 | 12 | 64 | 64 | 0.196 |

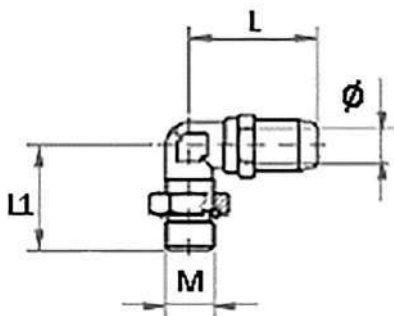
RACCORDI A INNESTO RAPIDO / RAPID PUSH-IN FITTINGS

TERMINALE DIRITTO MASCHIO / STRAIGHT MALE TERMINAL



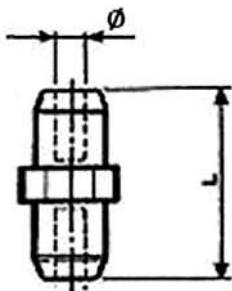
| CODICE CODE | Ø TUBO Ø PIPE (mm.) | M mm. | L1 mm. | L2 mm. | PESO Kg. WEIGHT Kg. |
|----------------|---------------------------|----------|-----------|-----------|------------------------|
| 09.00955 | 20x16 | 22x1.5 | 10 | 32.5 | 0.134 |
| 09.00956 | 16x12 | 22x1.5 | 10 | 33 | 0.090 |
| 09.00957 | 12x9 | 22x1.5 | 10 | 29.5 | 0.072 |
| 09.00959 | 12x9 | 16x1.5 | 9 | 29.5 | 0.054 |
| 09.00960 | 16x12 | 16x1.5 | 9 | 33.5 | 0.080 |

TERMINALE ORIENTABILE A GOMITO / ADJUSTABLE ELBOW TERMINAL



| CODICE CODE | Ø TUBO Ø PIPE (mm.) | M mm. | L mm. | L1 mm. | PESO Kg. WEIGHT Kg. |
|----------------|---------------------------|----------|----------|-----------|------------------------|
| 09.009541 | 16x12 | 22x1.5 | 50.5 | 36 | 0.118 |
| 09.009542 | 12x9 | 22x1.5 | 47 | 36 | 0.070 |
| 09.009543 | 12x9 | 16x1.5 | 47 | 36 | 0.050 |

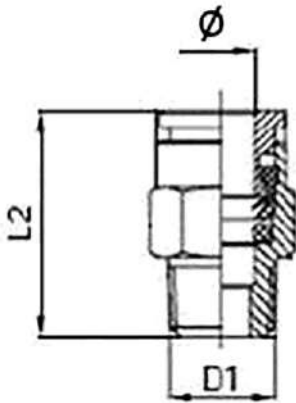
UNIONE DIRITTO / STRAIGHT PIN



| CODICE CODE | Ø TUBO Ø PIPE (mm.) | L mm. | PESO Kg. WEIGHT Kg. |
|----------------|---------------------------|----------|------------------------|
| 09.810070 | 12x9 | 57 | 0.115 |
| 09.810075 | 16x12 | 60 | 0.150 |

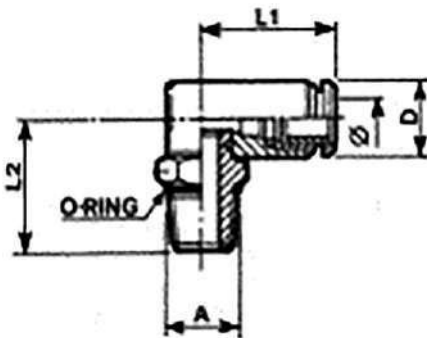
RACCORDI RAPIDI AUTOMATICI / AUTOMATIC RAPID FITTINGS

AUTOMATICO DIRITTO / AUTOMATIC STRAIGHT



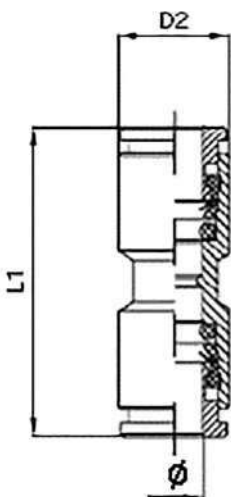
| CODICE CODE | Ø TUBO/Ø PIPE (mm.) | D1" | L2 mm. | PESO Kg. WEIGHT Kg. |
|----------------|------------------------|---------|-----------|------------------------|
| 09.01220 | 6 | 1/8" | 21 | 0.010 |
| 09.01222 | 6 | 1/4" | 20 | 0.014 |
| 09.01221 | 8 | 1/8" | 25 | 0.014 |
| 09.01223 | 8 | 1/4" | 23 | 0.014 |
| 09.01236 | 10 | 1/4" | 30 | 0.020 |
| 09.01224 | 12 | 1/4" | 31 | 0.028 |
| 09.01239 | 6 | 12x1.25 | 21 | 0.012 |

AUTOMATICO A GOMITO ORIENTABILE / ADJUSTABLE AUTOMATIC ELBOW



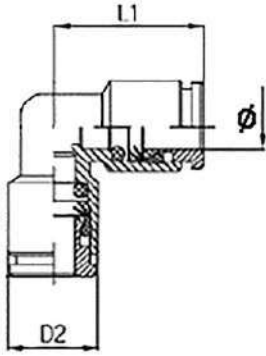
| CODICE CODE | Ø TUBO Ø PIPE (mm.) | A" | D mm. | L1 mm. | L2 mm. | PESO Kg. WEIGHT Kg. |
|----------------|---------------------------|------|----------|-----------|-----------|------------------------|
| 09.01230 | 6 | 1/8" | 12.5 | 21 | 24.5 | 0.020 |
| 09.012251 | 6 | 1/4" | 12.5 | 21 | 28 | 0.022 |
| 09.01225 | 8 | 1/8" | 14 | 22.5 | 26 | 0.024 |
| 09.012252 | 8 | 1/4" | 14 | 22.5 | 29 | 0.026 |
| 09.012253 | 10 | 1/4" | 17 | 26.5 | 31 | 0.038 |

AUTOMATICO DIRITTO DI CONGIUNZIONE / STRAIGHT AUTOMATIC



| CODICI CODE | Ø TUBO Ø PIPE (mm.) | D2 mm. | L1 mm. | PESO Kg. WEIGHT Kg. |
|----------------|---------------------------|-----------|-----------|------------------------|
| 09.01228 | 6 | 12 | 34 | 0.014 |
| 09.01229 | 8 | 14 | 36 | 0.018 |
| 09.012291 | 10 | 16 | 38 | 0.022 |
| 09.012292 | 12 | 18 | 44 | 0.026 |

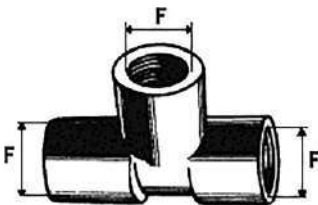
AUTOMATICO A GOMITO DI CONGIUNZIONE / AUTOMATIC CONNECTION ELBOW



| CODICE CODE | Ø TUBO Ø PIPE (mm.) | D2 mm. | L1 mm. | PESO Kg. WEIGHT Kg. |
|----------------|---------------------------|-----------|-----------|------------------------|
| 09.01231 | 6 | 12 | 21 | 0.016 |
| 09.01232 | 8 | 14 | 23 | 0.022 |
| 09.01237 | 10 | 16 | 27 | 0.028 |

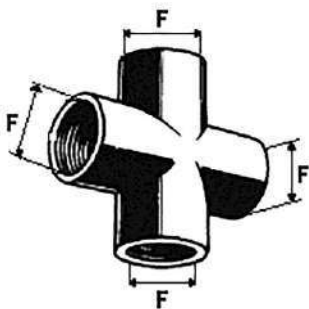
RACCORDI PER TUBO IN GOMMA / RUBBER PIPE FITTINGS

ADATTATORE 3 VIE / 3 WAY THREADED ADAPTOR



| CODICE CODE | F mm. | PESO Kg. WEIGHT Kg. |
|----------------|----------|------------------------|
| 09.00904 | 22x1.5 | 0.116 |
| 09.00958 | 16x1.5 | 0.072 |

ADATTATORE 4 VIE / 4 WAY THREADED ADAPTOR



| CODICE CODE | F mm. | PESO Kg. WEIGHT Kg. |
|----------------|----------|------------------------|
| 09.00905 | 16x1.5 | 0.082 |

GIUNZIONE FEMMINA / FEMALE CONNECTION



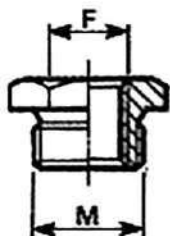
| CODICE CODE | A mm. | B mm. | PESO Kg. WEIGHT Kg. |
|----------------|----------|----------|------------------------|
| 09.0121321 | 22x1.5 | 22x1.5 | 0.100 |

DIRITTO DI GIUNZIONE / STRAIGHT CONNECTION



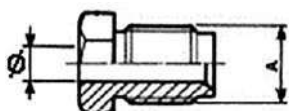
| CODICE CODE | A mm. | B mm. | PESO Kg. WEIGHT Kg. |
|----------------|----------|----------|------------------------|
| 09.012132 | 16x1.5 | 22x1.5 | 0.064 |
| 09.012113 | 18x1.5 | 22x1.5 | 0.062 |
| 09.00919 | 22x1.5 | 22x1.5 | 0.064 |
| 09.00918 | 28x1.5 | 22x1.5 | 0.168 |

RIDUZIONE MASCHIO-FEMMINA "TIPO BASSO"/"LOW TYPE" MALE-FEMALE REDUCTION



| CODICE CODE | F mm. | M mm. | PESO Kg. WEIGHT Kg. |
|----------------|----------|----------|------------------------|
| 09.0121322 | 16x1.5 | 22x1.5 | 0.100 |
| 09.009012 | 22x1.5 | 30x1.5 | 0.090 |

TERMINALE PER TUBO SBORDATO / TERMINAL FOR FLARED PIPE



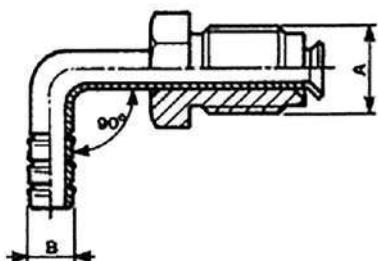
| CODICE CODE | Ø TUBO Ø PIPE (mm.) | A mm. | PESO Kg. WEIGHT Kg. |
|----------------|---------------------------|----------|------------------------|
| 09.00912 | 14 | 22x1.5 | 0.038 |

CODOLO PORTAGOMMA / HOSETAIL FITTING



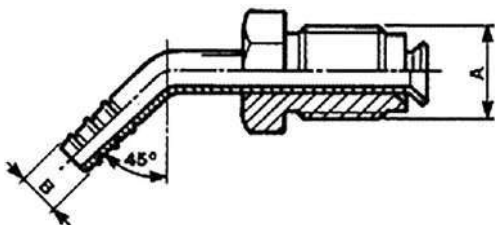
| CODICE CODE | Ø TUBO Ø PIPE (mm.) | PESO Kg. WEIGHT Kg. |
|----------------|---------------------------|------------------------|
| 09.00917 | 14 | 0.024 |

CODOLO PORTAGOMMA 90° / 90° HOSETAIL



| CODICE CODE | A mm. | Ø B mm. | PESO Kg. WEIGHT Kg. |
|----------------|----------|------------|------------------------|
| 09.009171 | M22x1.5 | 14 | 0.078 |

CODOLO PORTAGOMMA 45° / 45° HOSETAIL FITTING



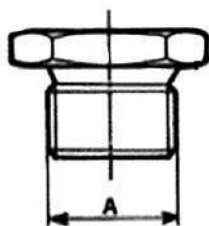
| CODICE CODE | A mm. | Ø B mm. | PESO Kg. WEIGHT Kg. |
|----------------|----------|------------|------------------------|
| 09.009172 | M22x1.5 | 14 | 0.078 |

FASCETTA STRINGITUBO / HOSE CLAMP



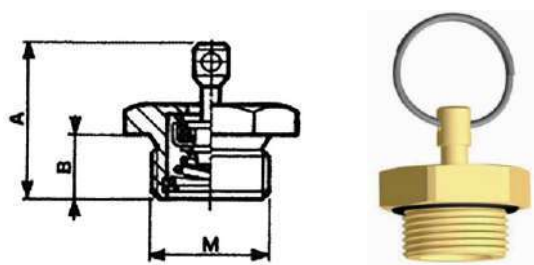
| CODICE CODE | Ø mm. | PESO Kg. WEIGHT Kg. |
|----------------|---------------|------------------------|
| 09.01216 | MIN=16 MAX=27 | 0.010 |
| 09.01217 | MIN=20 MAX=32 | 0.018 |
| 09.01218 | MIN=32 MAX=50 | 0.024 |

TAPPI FILETTATI / THREADED PLUGS



| CODICE CODE | A mm. | PESO Kg. WEIGHT Kg. |
|----------------|----------|------------------------|
| 09.00906 | 22x1.5 | 0.058 |
| 09.00907 | 18x1.5 | 0.024 |
| 09.009071 | 16x1.5 | 0.028 |

VALVOLA DI SCARICO CONDENZA MANUALE / MANUAL DRAIN VALVE

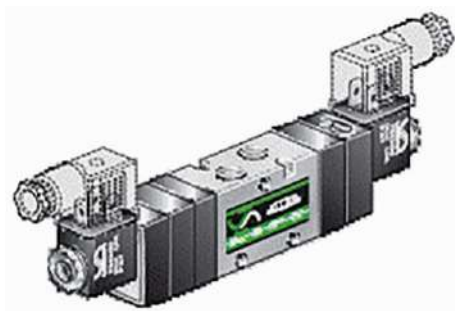


| CODICE CODE | A mm. | B mm. | M mm. | PESO Kg. WEIGHT Kg. |
|----------------|----------|----------|----------|------------------------|
| 09.00953 | 25 | 10 | 22x1.5 | 0.042 |

ELETTROVALVOLE PNEUMATICHE / PNEUMATIC SOLENOID VALVES



| CODICE CODE | DESCRIZIONE DESCRIPTION | PESO Kg. WEIGHT Kg. |
|----------------|--------------------------------------|------------------------|
| 09.01233 | 1/8" DA 3/2 - NC 1/8" BY 3/2 - NC | 0.190 |



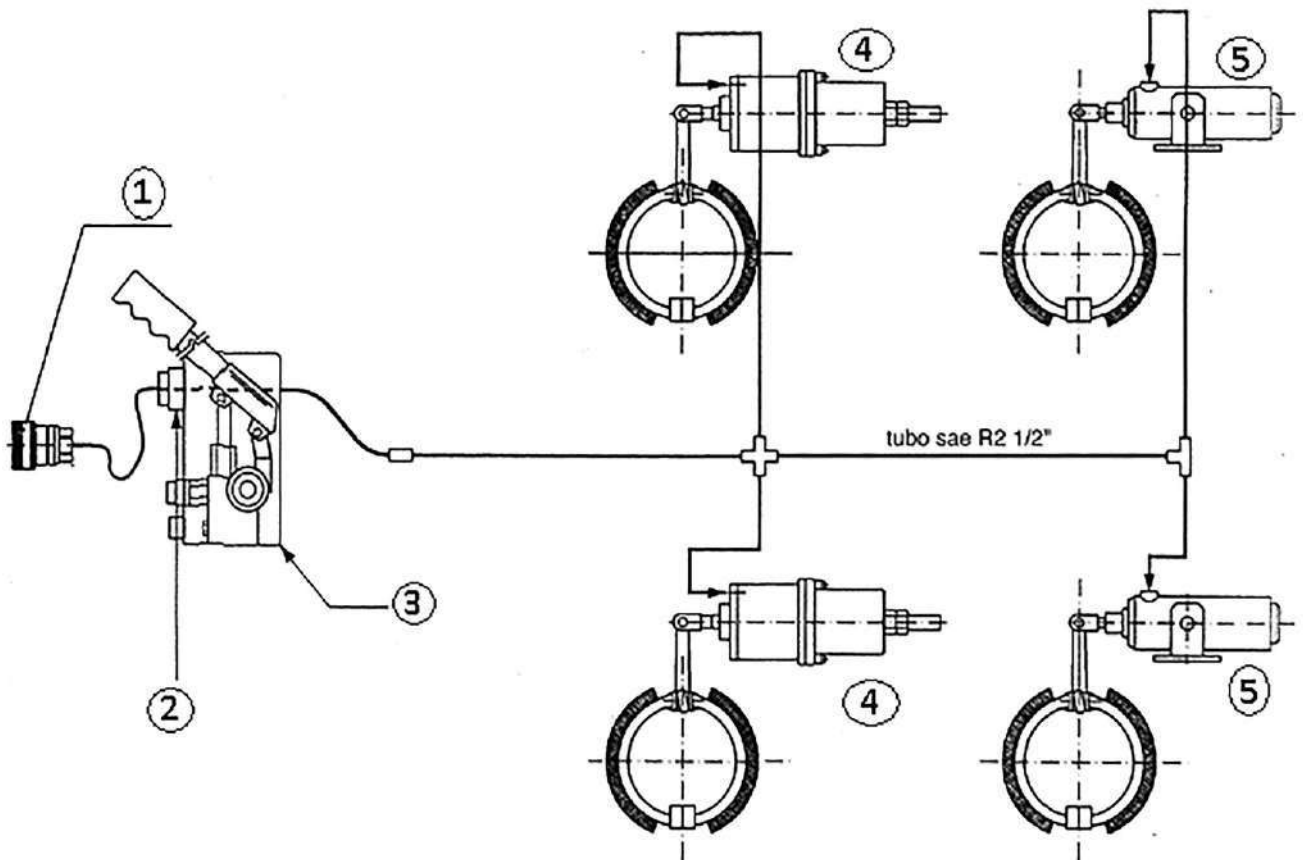
| CODICE CODE | DESCRIZIONE DESCRIPTION | PESO Kg. WEIGHT Kg. |
|----------------|--|------------------------|
| 09.01235 | 1/8" DA 5/3 - DOPPIO COMANDO 1/8" BY 5/3 - DOUBLE COMMAND | 0.335 |

RIDUTTORI ARIA / AIR REGULATORS



| CODICE CODE | DESCRIZIONE DESCRIPTION | PESO Kg. WEIGHT Kg. |
|----------------|--|------------------------|
| 09.01234 | MICROREGOLATORE DI PRESSIONE 1/4" PRECISION 1/4" MICROREGULATOR | 0.100 |
| 09.012341 | MICROREGOLATORE DI PRESSIONE 1/8" PRECISION 1/8" MICROREGULATOR | 0.100 |

**SCHEMA IMPIANTO DI FRENATURA IDRAULICO DUE ASSI
TWO AXLES HYDRAULIC BRAKING SYSTEM SCHEME**

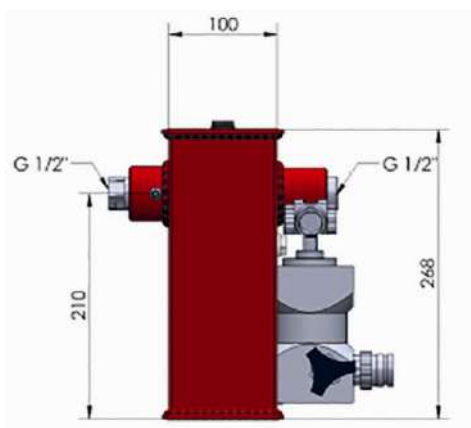
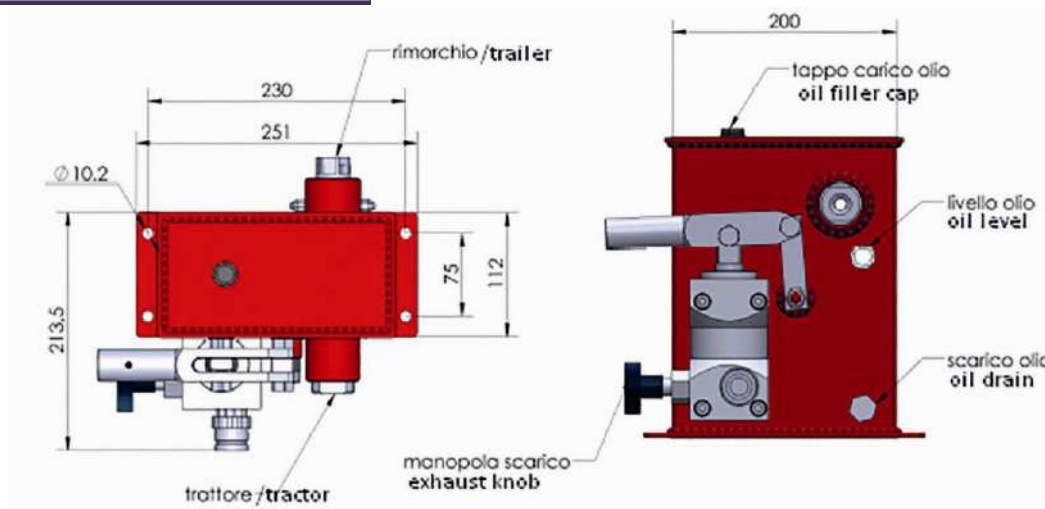


LEGENDA

| | | |
|---|-------------------------------|--------------------------------------|
| 1 | INNESTO RAPIDO FASTER FEMMINA | FEMALE FASTER QUICK RELEASE COUPLING |
| 2 | GIUNTO PUSH-PULL | PUSH-PULL JOINT |
| 3 | SERBATOIO CON POMPA | TANK WITH PUMP |
| 4 | CILINDRO C2 | CYLINDER C2 |
| 5 | CILINDRO C1 | CYLINDER C1 |

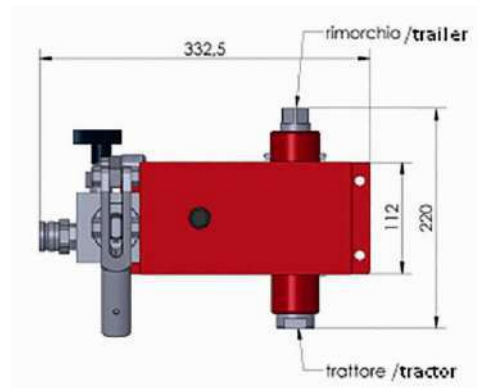
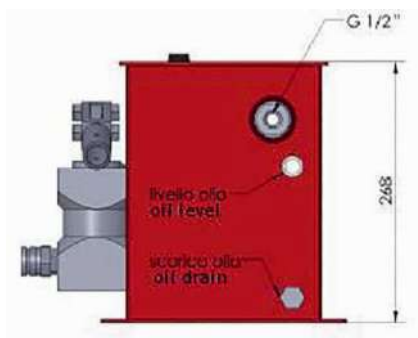
SERBATOI CON POMPA PER SBLOCCAGGIO / TANKS WITH UNLOCKING PUMP

TIPO FRONTALE / FRONT TYPE



| CODICE CODE | DESCRIZIONE DESCRIPTION | PESO Kg. WEIGHT Kg. |
|----------------|---|------------------------|
| 09.01204 | POMPA A MANO 25 cc. HAND PUMP 25 cc. | 12 |

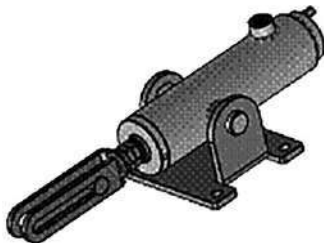
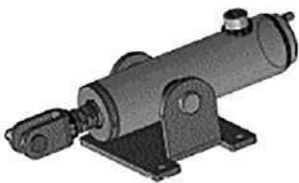
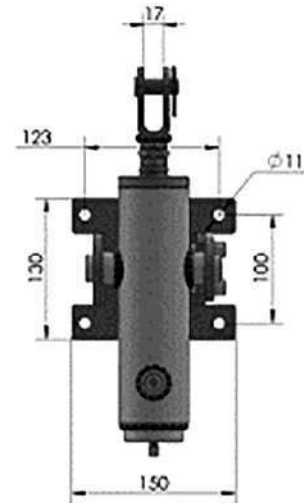
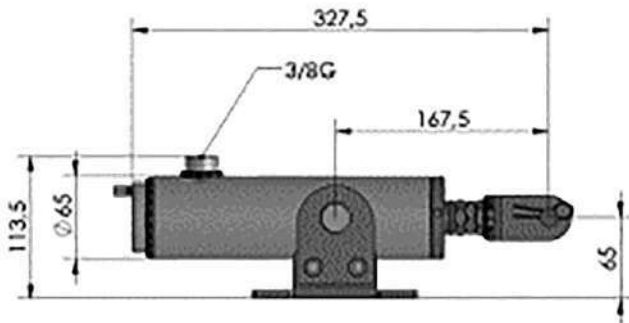
TIPO LATERALE / LATERAL TYPE



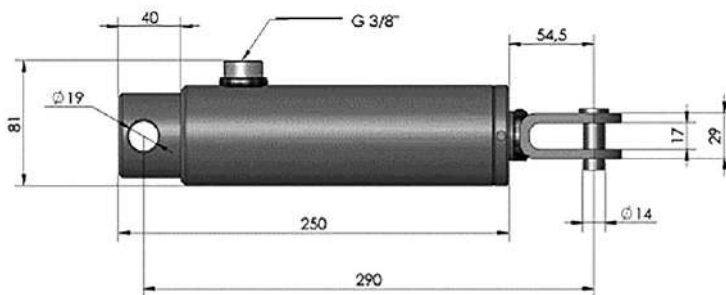
| CODICE CODE | DESCRIZIONE DESCRIPTION | PESO Kg. WEIGHT Kg. |
|----------------|---|------------------------|
| 09.012041 | POMPA A MANO 25 cc. HAND PUMP 25 cc. | 12 |

CILINDRI PER FRENI IDRAULICI / CYLINDERS FOR HYDRAULIC BRAKES

TIPO C-1 / C-1 TYPE

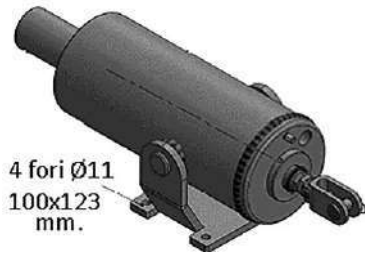
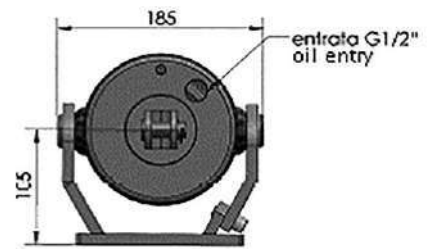
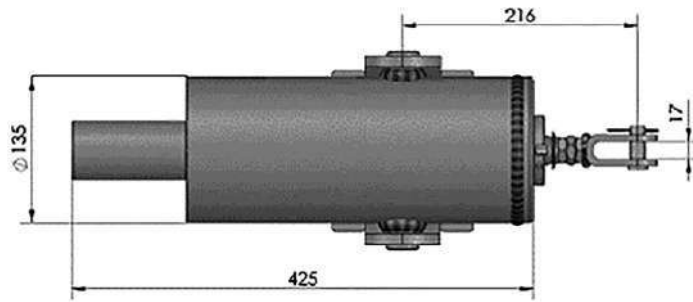


| CODICE CODE | DESCRIZIONE DESCRIPTION | Ø STELO mm. Ø ROD mm. | CORSA mm. STROKE mm. | PESO WEIGHT (Kg.) |
|----------------|---|--------------------------|-------------------------|-------------------------|
| 09.01200 | VERNICIATO SENZA STAFFA PAINTED WITHOUT PLATE | 28 | 90 | 4.63 |
| 09.01201 | VERNICIATO CON STAFFA PAINTED WITH PLATE | 28 | 90 | 6.56 |
| 09.012011 | GREZZO CON STAFFA RAW WITH PLATE | 28 | 90 | 6.56 |
| 09.012012 | GREZZO CON STAFFA E FORCELLA ASOLATA RAW WITH PLATE AND DRILLED FORK | 28 | 90 | 6.75 |



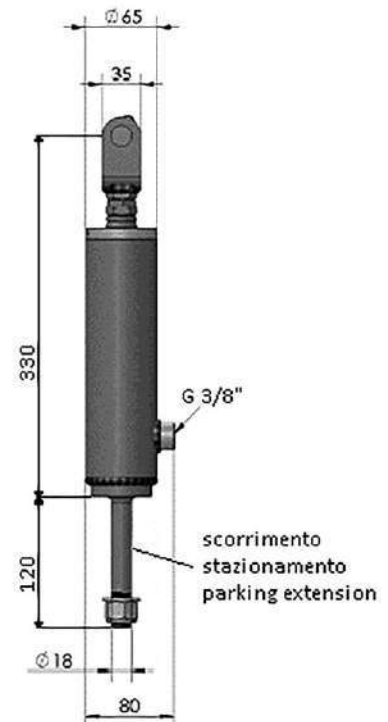
| CODICE CODE | DESCRIZIONE DESCRIPTION | PESO WEIGHT (Kg.) |
|----------------|---|-------------------------|
| 09.011994 | TIPO SPECIALE GREZZO SENZA STAFFA STELO Ø 28 mm. CORSA 90 mm. RAW SPECIAL TYPE WITHOUT PLATE ROD Ø 28 mm. STROKE 90 mm. | 4.45 |

TIPO C-2 / C-2 TYPE



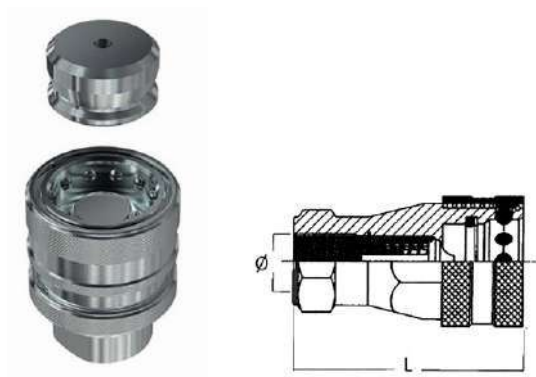
| CODICE CODE | DESCRIZIONE DESCRIPTION | Ø STELO mm. Ø ROD mm. | CORSA STROKE (mm.) | PESO WEIGHT (Kg.) |
|----------------|--|--------------------------|--------------------------|-------------------------|
| 09.01202 | VERNICIATO SENZA STAFFA PAINTED WITHOUT PLATE | 28 | 90 | 23 |
| 09.01203 | VERNICIATO CON STAFFA PAINTED WITH PLATE | 28 | 90 | 26.50 |
| 09.012030 | GREZZO CON STAFFA RAW WITH PLATE | 28 | 90 | 26.50 |

TIPO C-3 / C-3 TYPE



| CODICE CODE | DESCRIZIONE DESCRIPTION | Ø STELO mm. Ø ROD mm. | CORSA mm. STROKE mm. | PESO Kg. WEIGHT Kg. |
|----------------|--|--------------------------|-------------------------|------------------------|
| 09.012031 | GREZZO / RAW | 28 | 90 | 5.10 |
| 09.0120310 | VERNICIATO / PAINTED | 28 | 90 | 5.10 |
| 09.0120311 | GREZZO CON FORCELLA ASOLATA RAW WITH DRILLED FORK | 32 | 90 | 5.50 |

INNESTI RAPIDI FASTER / FASTER QUICK-RELEASE COUPLINGS



| CODICE CODE | DESCRIZIONE DESCRIPTION | L mm. | ∅ mm. | PESO WEIGHT (Kg.) |
|----------------|------------------------------|----------|----------|-------------------------|
| 09.01205 | FEMMINA/FEMALE | 60 | 18x1.5 | 0.38 |
| 0901207 | FEMMINA LUNGA LONG FEMALE | 90 | 1/2" | 0.55 |



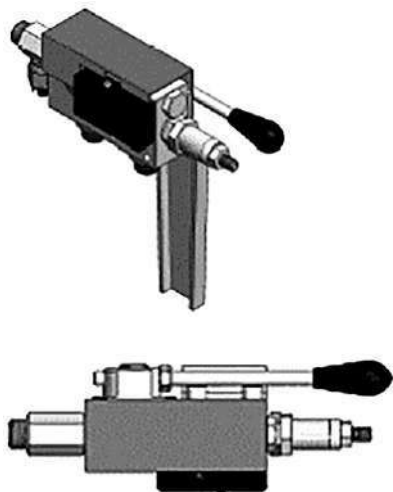
| CODICE CODE | DESCRIZIONE DESCRIPTION | PESO Kg. WEIGHT Kg. |
|----------------|----------------------------|------------------------|
| 09.01206 | MASCHIO/MALE M18x1.5 | 0.15 |

GIUNTO PUSH-PULL / PUSH-PULL JOINT



| CODICE CODE | PESO Kg. WEIGHT Kg. |
|----------------|------------------------|
| 09.011992 | 0.53 |

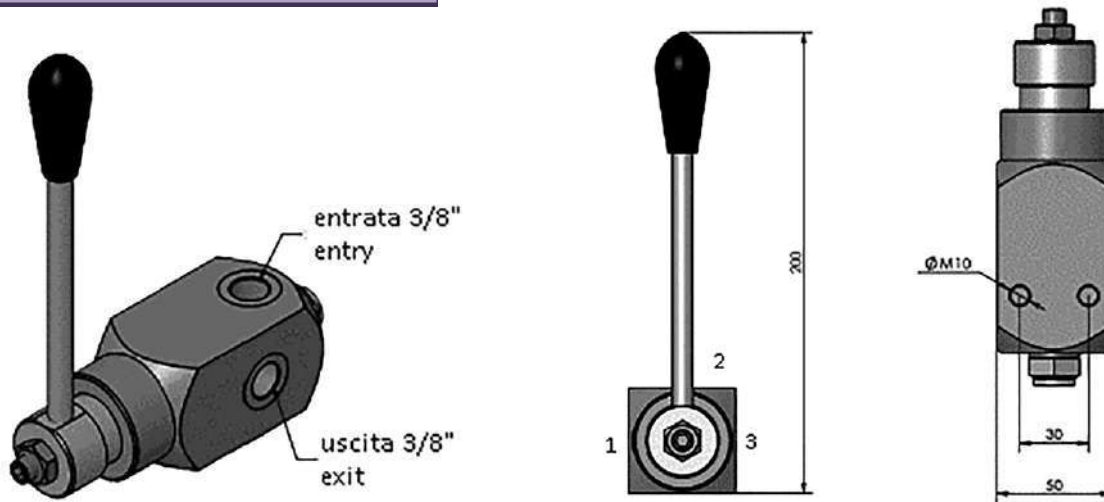
VALVOLA VFCRM / VFCRM VALVE



| CODICE CODE | DESCRIZIONE DESCRIPTION | PESO Kg. WEIGHT Kg. |
|----------------|--|------------------------|
| 09.011991 | VALVOLA FRENO COMANDO MANUALE MANUAL BRAKE VALVE | 3 |
| 09.011993 | KIT TUBI PER VALVOLA VFCRM PIPE KIT FOR VFCRM VALVE | / |

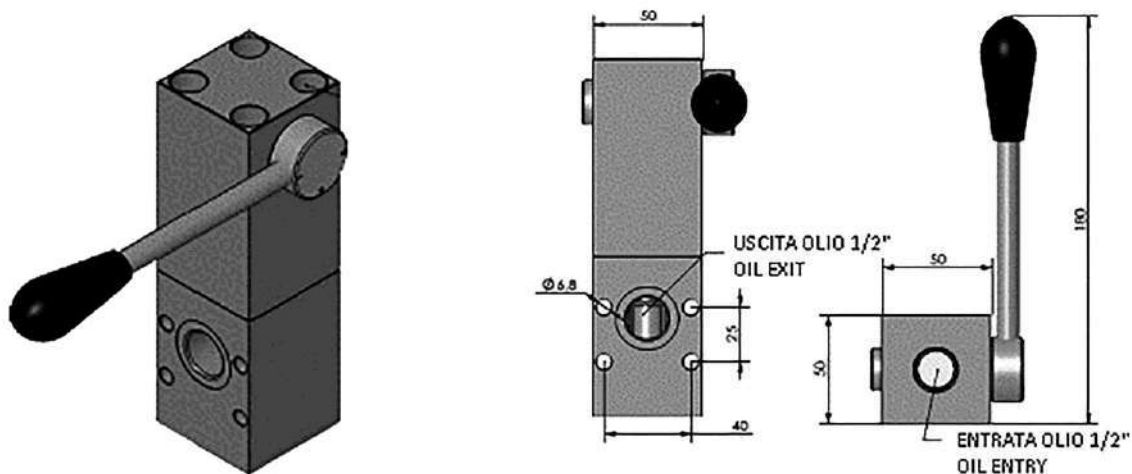
CORRETTORI DI FRENATA CTM CTM BRAKE CORRECTORS

PRIMA VERSIONE / FIRST VERSION



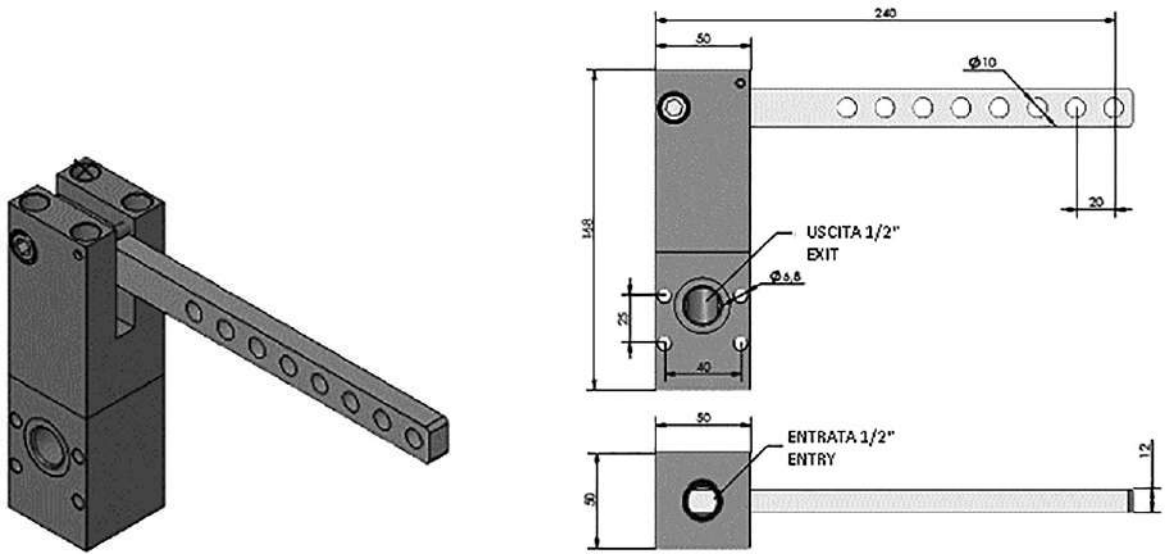
| CODICE CODE | DESCRIZIONE DESCRIPTION | PRESSIONE/PRESSURE (bar.) | | | PESO Kg. WEIGHT Kg. |
|----------------|---|------------------------------|----|-----|------------------------|
| | | 1 | 2 | 3 | |
| 09.01215 | TRE POSIZIONI MANUALI THREE MANUAL POSITIONS | 40 | 80 | max | 0.90 |

NUOVA VERSIONE / NEW VERSION



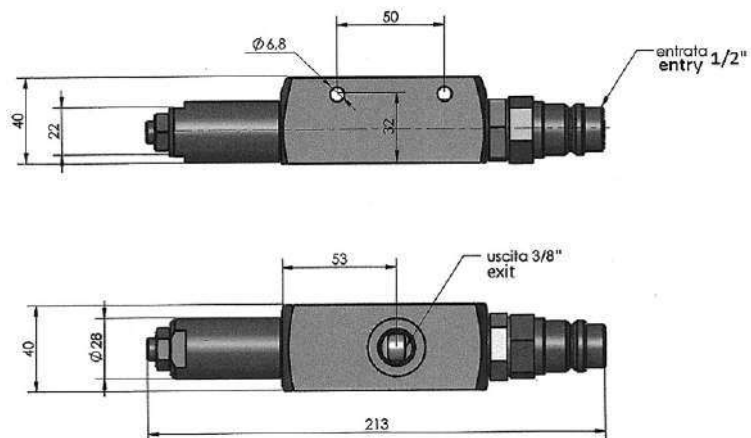
| CODICE CODE | DESCRIZIONE DESCRIPTION | PRESSIONE/PRESSURE (bar.) | | | PESO Kg. WEIGHT Kg. |
|----------------|---|------------------------------|-----|-----|------------------------|
| | | 1 | 2 | 3 | |
| 09.01240 | TRE POSIZIONI MANUALI THREE MANUAL POSITIONS | 60 | 100 | 140 | 1.20 |

VERSIONE AUTOMATICO / AUTOMATIC VERSION



| CODICE CODE | CORSA LEVA LEVER STROKE | | PESO Kg. WEIGHT Kg. |
|----------------|----------------------------|---------|------------------------|
| | MIN. | MAX. | |
| 09.012152 | 60 bar | 140 bar | 1.30 |

VALVOLA VMP / VMP VALVE



| CODICE CODE | DESCRIZIONE DESCRIPTION | PESO Kg. WEIGHT Kg. |
|----------------|---|------------------------|
| 09.012042 | VALVOLA DI MASSIMA PRESSIONE IN LINEA IN LINE MAXIMUM PRESSURE VALVE | 0.80 |

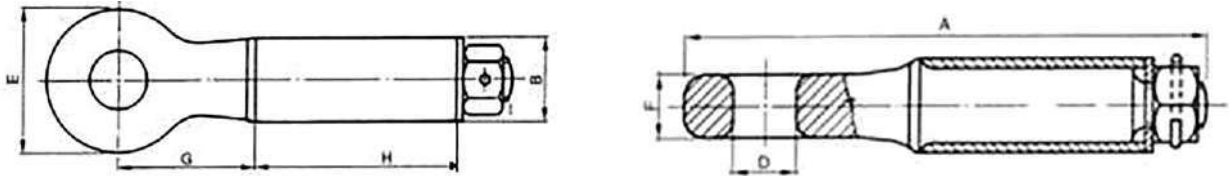


10

**COMPONENTI STAMPATI
FORGING COMPONENTS**

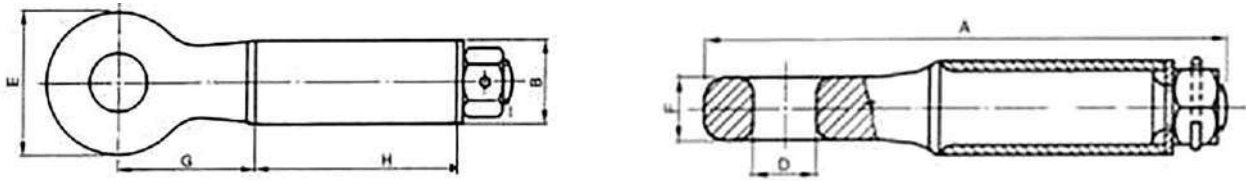
OCCHIONI DI TRAINO/TOWING EYES

TIPO GIREVOLE VECCHIA OMOLOGAZIONE/SLEWING TYPE OLD HOMOLOGATION



| CODICE CODE | TIPO TYPE | A mm. | B mm. | DADO NUT | D mm. | E mm. | F mm. | G mm. | H mm. | CARICO Kg. LOAD Kg. | | PESO WEIGHT (Kg.) |
|----------------|-------------------|----------|----------|-------------|----------|----------|----------|----------|----------|------------------------|-----------------------|-------------------------|
| | | | | | | | | | | TRAINO TOW | VERTICALE VERTICAL | |
| 10.01007 | LEGGERO LIGHT | 272 | 42 | M24 | 30 | 85 | 25 | 98 | 110 | / | / | 2.7 |
| 10.01008 | E 701 | 340 | 48 | M30 | 45 | 96 | 32 | 115 | 130 | 6000 | / | 4.3 |
| 10.01009 | E 990 | 327 | 51 | M30 | 45 | 104 | 30 | 96 | 150 | 6000 | / | 4.8 |
| 10.010091 | E 990 | 340 | 57 | M30 | 45 | 105 | 31 | 96 | 150 | 6000 | / | 5.4 |
| 10.01010 | F 702 | 343 | 58 | M33 | 45 | 98 | 33 | 125 | 135 | 12000 | / | 5.4 |
| 10.01011 | F 987 | 339 | 63 | M33 | 45 | 112 | 43 | 98 | 147 | 12000 | / | 7.6 |
| 10.010111 | F 987 | 339 | 70 | M33 | 45 | 112 | 43 | 98 | 147 | 12000 | / | 8.2 |
| 10.01012 | E 414 | 365 | 60 | M33 | 45 | 100 | 40 | 120 | 150 | 6000 | / | 6.9 |
| 10.01013 | E 988 | 336 | 63 | M33 | 45 | 105 | 36 | 98 | 147 | 6000 | / | 7 |
| 10.010131 | E 988 | 336 | 70 | M33 | 45 | 105 | 36 | 98 | 147 | 6000 | / | 7.6 |
| 10.01014 | E 989 | 336 | 63 | M33 | 45 | 105 | 37 | 98 | 147 | 6000 | / | 7.1 |
| 10.010141 | E 989 | 336 | 70 | M33 | 45 | 105 | 37 | 98 | 147 | 6000 | / | 7.7 |
| 10.01016 | FRANCIA FRANCE | 324 | 60 | M33 | 50 | 110 | 30 | 90 | 135 | 14000 | 1700 | 6.4 |
| 10.010151 | SUPER | 376 | 82 | M45 | 50 | 126 | 41 | 110 | 150 | 28000 | 2600 | 12.3 |

TIPO GIREVOLE OMOLOGATO "CUNA"/ SLEWING "CUNA" TYPE HOMOLOGATED



| CODICE CODE | TIPO TYPE | A mm. | B mm. | DADO NUT | D mm. | E mm. | F mm. | G mm. | H mm. | CARICO Kg. LOAD Kg. | | | PESO Kg. WEIGH Kg. |
|----------------|--------------|----------|----------|-------------|----------|----------|----------|----------|----------|---------------------|-----------------------|---------------------|-----------------------|
| | | | | | | | | | | TRAIINO TOW | VERTICALE VERTICAL | DINAMICO DYNAMIC | |
| 10.01317 | E | 334 | 60 | M33 | 35 | 95 | 30 | 110 | 145 | 6000 | - | - | 6 |
| 10.01318 | E1 | 263 | 42 | M24 | 22 | 62 | 20 | 90 | 110 | 3000 | 250 | 1000 | 2 |
| 10.01319 | E2 | 334 | 60 | M33 | 35 | 95 | 30 | 110 | 145 | 6000 | 500 | 3000 | 6 |
| 10.013201 | E3 | 334 | 60 | M33 | 35 | 95 | 30 | 110 | 145 | 6000 | 1500 | 4500 | 6 |
| 10.01321 | F | 370 | 63.5 | M33 | 45 | 109 | 32 | 130 | 145 | 12000 | - | - | 7.5 |
| 10.01322 | F1 | 452 | 76 | M42x3 | 68 | 152 | 42 | 170 | 150 | 20000 | - | - | 13 |
| 10.01323 | F2 | 412 | 70 | M39x3 | 50 | 120 | 35 | 150 | 145 | 14000 | 2000 | 5750 | 9.5 |
| 10.01326 | F2 | 418 | 82 | M45x3 | 50 | 120 | 35 | 150 | 150 | 14000 | 2000 | 6700 | 12 |
| 10.01324 | F3 | 475 | 76 | M42x3 | 76.2 | 160 | 42 | 190 | 170 | 20000 | 2500 | 7500 | 14 |
| 10.01325 | F3 1700 | 500 | 89 | M45x3 | 76.2 | 160 | 42 | 190 | 170 | 20000 | 2500 | 8800 | 18 |

TIPO GIREVOLE NUOVA OMOLOGAZIONE EUROPEA "EU 2015-208"
SLEWING TYPE NEW EUROPEAN REGULATION "EU 2015-208"

| CODICE CODE | TIPO TYPE | A mm. | B mm. | DADO NUT | D mm. | E mm. | F mm. | G mm. | H mm. | CARICO/LOAD | | | PESO Kg. WEIGHT Kg. |
|----------------|-----------------|----------|----------|-------------|----------|----------|----------|----------|----------|-------------------------------|------------|-----------|------------------------|
| | | | | | | | | | | VERTICALE Kg. VERTICAL Kg. | Dc (kN) | D (kN) | |
| 10.013201 | E3-00210 | 334 | 60 | M33 | 35 | 95 | 30 | 110 | 145 | 1470 | 36.8 | 46 | 6 |
| 10.01323E | F2-00211 | 410 | 76 | M42x3 | 50 | 120 | 35 | 150 | 145 | 2700 | 67.5 | 92 | 10 |
| 10.01324E | F3-00428 | 476 | 89 | M45x3 | 68 | 152 | 42 | 170 | 170 | 3000 | 91.5 | 120 | 17 |
| 10.010151E | SUPER- 00377 | 380 | 82 | M45x3 | 50 | 122 | 35 | 110 | 150 | 3705 | 84.1 | 125 | 11.8 |
| 10.010152E | SUPER- 30057 | 380 | 82 | M45x3 | 50 | 126 | 41 | 110 | 150 | 4000 | 95.6 | 135 | 12.3 |

TIPO GIREVOLE FLANGIATO NUOVA OMOLOGAZIONE EUROPEA "EU 2015-208"
FLANGED SLEWING TYPE EUROPEAN REGULATION "EU 2015-208"

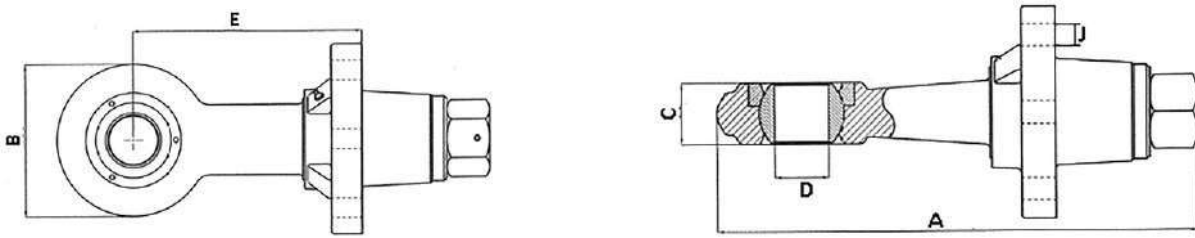


| CODICE CODE | TIPO TYPE | A mm. | B mm. | C mm. | D mm. | E mm. | J FORI HOLES | CARICO /LOAD | | | PESO WEIGHT (Kg.) |
|----------------|-------------------|----------|----------|----------|----------|----------|--------------------|--------------------------------|------------|-----------|-------------------------|
| | | | | | | | | VERTICALE VERTICAL (Kg.) | Dc (kN) | D (kN) | |
| 10.01339 | E3-00097 | 270 | 95 | 30 | 35 | 110 | 6x17 | 1470 | 36.8 | 46 | 7.8 |
| 10.01336 | F2-00098 | 370 | 120 | 35 | 50 | 150 | 4x17/21/23 | 2700 | 67.5 | 92 | 17.2 |
| 10.01337 | F3-30056 | 405 | 152 | 42 | 68 | 170 | 8x21 | 3000 | 84.3 | 120 | 24.8 |
| 10.01360 | FRANCIA- 00394 | 262 | 120 | 35 | 50 | 90 | 6x17 | 2000 | 52 | - | 8.4 |
| 10.01361 | SUPER- 30059 | 330 | 122 | 35 | 50 | 110 | 8x21 | 3500 | 81.6 | 120 | 20.7 |
| 10.01362 | SUPER- 00246 | 332 | 126 | 41 | 50 | 110 | 8x21 | 4000 | 95.6 | 135 | 21.3 |

TIPO GIREVOLE FLANGIATO OMOLOGATO "CUNA"/ FLANGED SLEWING "CUNA" TYPE HOMOLOGATED

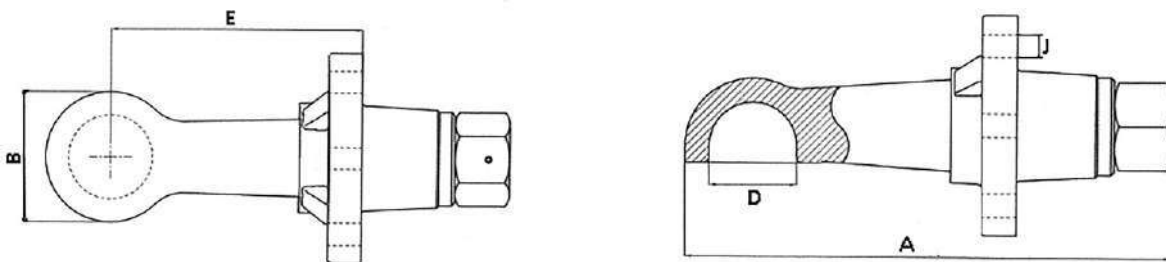
| CODICE CODE | TIPO TYPE | A mm. | B mm. | C mm. | D mm. | E mm. | J FORI HOLES | CARICO Kg. /LOAD Kg. | | | PESO WEIGHT (Kg.) |
|----------------|--------------|----------|----------|----------|----------|----------|--------------------|----------------------|-----------------------|---------------------|-------------------------|
| | | | | | | | | TRAINO TOW | VERTICALE VERTICAL | DINAMICO DYNAMIC | |
| 10.01338 | E3- 0250 | 267 | 95 | 30 | 35 | 110 | 4x17 | 6000 | 1500 | 4700 | 6.7 |
| 10.01336 | F2- 0213 | 370 | 120 | 35 | 50 | 150 | 4x17/21/23 | 14000 | 2000 | 6700 | 17.2 |
| 10.01337 | F3- 0252 | 405 | 152 | 42 | 68 | 170 | 8x21 | 20000 | 2500 | 9200 | 24.8 |

TIPO GIREVOLE FLANGIATO CON ROTULA SNODATA NUOVA OMOLOGAZIONE EUROPEA "EU 2015-208"
FLANGED SLEWING TYPE WITH LINK BEARING, EUROPEAN REGULATION "EU 2015-208"



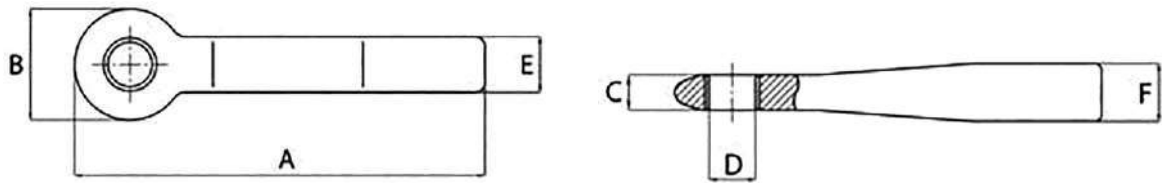
| CODICE CODE | TIPO TYPE | A mm. | B mm. | C mm. | D mm. | E mm. | DADO NUT | J FORI HOLES | CARICO /LOAD | | | PESO WEIGHT (Kg.) |
|----------------|--------------|----------|----------|----------|----------|----------|-------------|--------------------|--------------------------------|------------|-----------|-------------------------|
| | | | | | | | | | VERTICALE VERTICAL (Kg.) | Dc (kN) | D (kN) | |
| 10.01365 | F3-30058 | 454 | 160 | 58 | 51 | 239 | M45x3 | 8x21 | 2500 | - | - | 25 |

TIPO GIREVOLE FLANGIATO CON CALOTTA SFERICA NUOVA OMOLOGAZIONE EUROPEA "EU 2015-208"
FLANGED SLEWING TYPE WITH SPHERICAL HITCH EUROPEAN REGULATION "EU 2015-208"



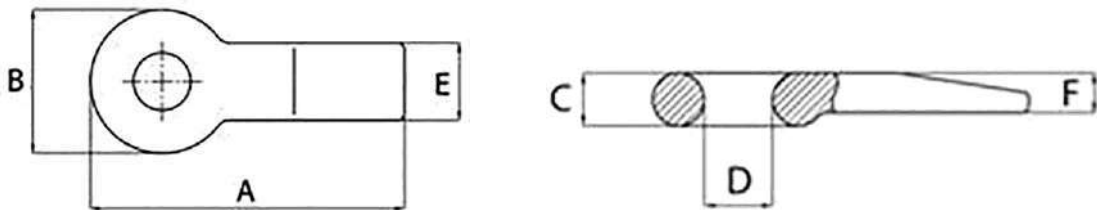
| CODICE CODE | TIPO TYPE | A mm. | B mm. | D mm. CALOTTA HITCH | E mm. | DADO NUT | J FORI HOLES | CARICO /LOAD | | | PESO WEIGHT (Kg.) |
|----------------|--------------|----------|----------|---------------------------|----------|-------------|--------------------|--------------------------------|------------|-----------|-------------------------|
| | | | | | | | | VERTICALE VERTICAL (Kg.) | Dc (kN) | D (kN) | |
| 10.01370 | 30061 | 444 | 124 | 80 | 240 | M52x3 | 8x21 | 4000 | 101 | - | 27 |

OCCHIONI FISSI PER TIMONE TIPO "GERMANIA"
"GERMANIA" TYPE FIXED TOWING EYES



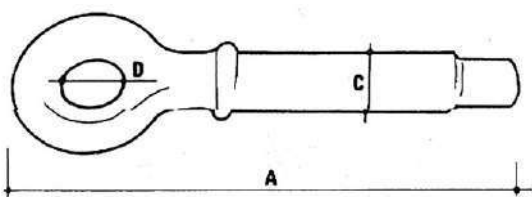
| CODICE CODE | A mm. | B mm. | C mm. | D mm. | E mm. | F mm. | CARICO Kg. LOAD Kg. | | PESO Kg. WEIGHT Kg. |
|----------------|----------|----------|----------|----------|----------|----------|---------------------|-----------------------|------------------------|
| | | | | | | | TRAINO TOW | VERTICALE VERTICAL | |
| 10.01021 | 350 | 100 | 30.5 | 40 | 40 | 40 | 3000 | 450 | 4.5 |
| 10.01022 | 370 | 100 | 30.5 | 40 | 50 | 50 | 7000 | 1000 | 5.6 |
| 10.01023 | 380 | 100 | 30.5 | 40 | 55 | 65 | 10000 | 1450 | 7.5 |

OCCHIONE FISSO PER TIMONE TIPO "FRANCIA"
"FRANCIA" TYPE FIXED TOWING EYE



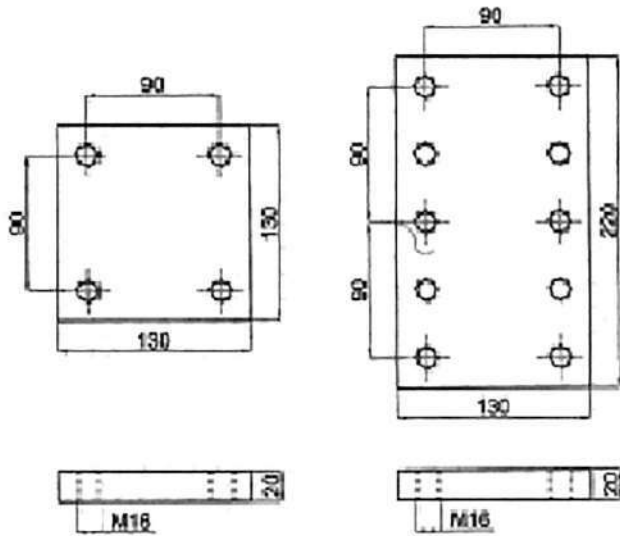
| CODICE CODE | A mm. | B mm. | C mm. | D mm. | E mm. | F mm. | CARICO Kg. LOAD Kg. | | PESO Kg. WEIGHT Kg. |
|----------------|----------|----------|----------|----------|----------|----------|---------------------|-----------------------|------------------------|
| | | | | | | | TRAINO TOW | VERTICALE VERTICAL | |
| 10.010202 | 285 | 130 | 40 | 50 | 70 | 30 | 25000 | 1100 | 5.5 |

OCCHIONE PER TIMONE TIPO "GREZZO" / "RAW" TYPE TOWING EYE

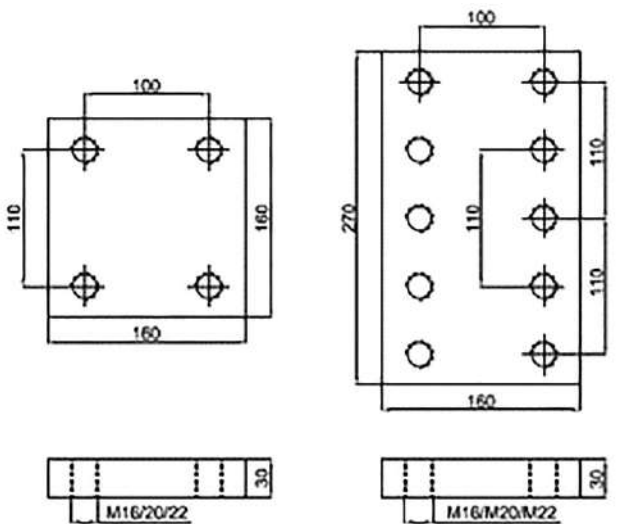


| CODICE CODE | TIPO TYPE | A mm. | C mm. | D mm. | PESO WEIGHT (Kg.) |
|----------------|------------------|----------|----------|----------|-------------------------|
| 10.01017 | LEGGERO LIGHT | 270 | 32 | 35 | 2 |
| 10.01018 | E-990 | 330 | 42 | 45 | 4 |
| 10.01019 | F-987 | 345 | 54 | 45 | 7 |
| 10.01020 | E-988 | 340 | 55 | 45 | 6.5 |
| 10.010201 | SUPER | 380 | 73 | 50 | 10 |

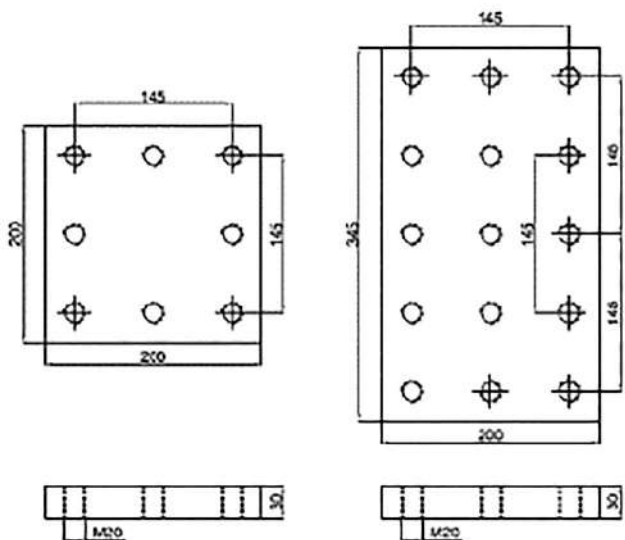
CONTROPIASTRE A SALDARE PER OCCHIONI FLANGIATI
PLATES TO WELD FOR FLANGED TOWING EYES



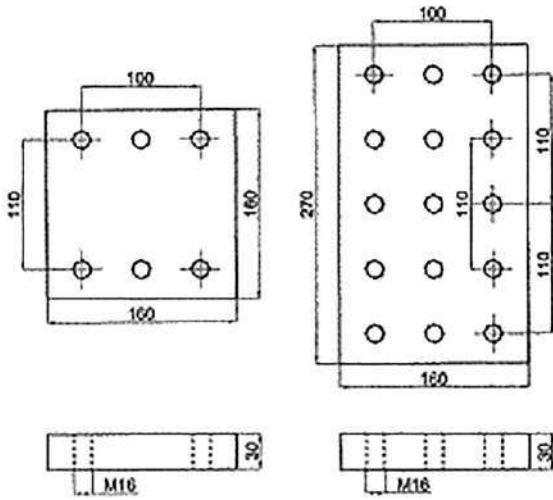
| CODICE CODE | N° FORI HOLES N° | RIF. OCCHIONE TOWING EYE REF. | PESO WEIGHT (Kg.) |
|-------------|------------------|-------------------------------|-------------------|
| 10.01345 | 4 | 10.01338 | 2.5 |
| 10.01346 | 10 | 10.01338 | 4.2 |



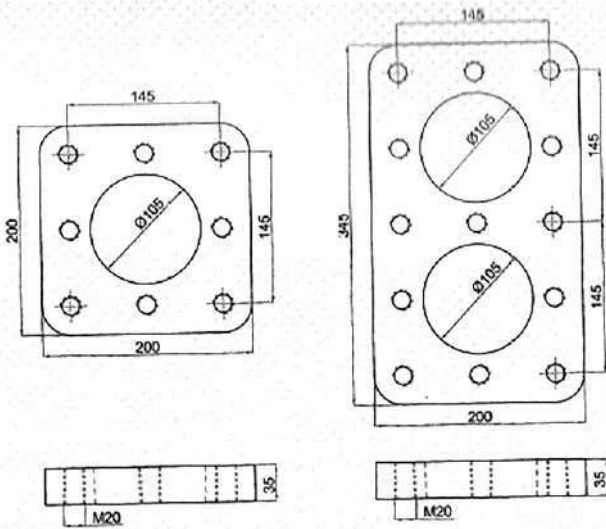
| CODICE CODE | N° FORI HOLES N° | RIF. OCCHIONE TOWING EYE REF. | PESO WEIGHT (Kg.) |
|-------------|------------------|-------------------------------|-------------------|
| 10.01340 | 4 | 10.01336 | 5.9 |
| 10.01341 | 10 | 10.01336 | 9.5 |



| CODICE CODE | N° FORI HOLES N° | RIF. OCCHIONE TOWING EYE REF. | PESO WEIGHT (Kg.) |
|-------------|------------------|----------------------------------|-------------------|
| 10.01348 | 8 | 10.01337 10.01361 10.01362 | 8.8 |
| 10.01349 | 15 | 10.01337 10.01361 10.01362 | 15 |

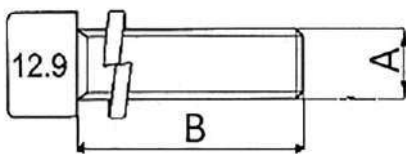


| CODICE CODE | N° FORI HOLES N° | RIF. OCCHIONE TOWING EYE REF. | PESO WEIGHT (Kg.) |
|-------------|------------------|-------------------------------|-------------------|
| 10.01355 | 6 | 10.01339 10.01360 | 5.8 |
| 10.01356 | 15 | 10.01339 10.01360 | 9.5 |



| CODICE CODE | N° FORI HOLES N° | RIF. OCCHIONE TOWING EYE REF. | PESO WEIGHT (Kg.) |
|-------------|------------------|-------------------------------|-------------------|
| 10.01357 | 8 | 10.01365 10.01370 | 9.2 |
| 10.01358 | 13 | 10.01365 10.01370 | 15 |

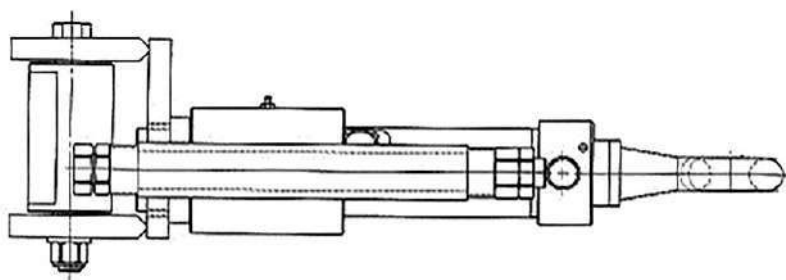
KIT VITI PER CONTROPIASTRA OCCHIONE PLATE SCREWS KIT TOWING EYE



| CODICE CODE | PEZZI PIECES | A | B mm. | PESO Kg. WEIGHT Kg. |
|-------------|--------------|-----|-------|---------------------|
| 10.01342 | 4 | M16 | 40 | 0.42 |
| 10.01343 | 4 | M20 | 65 | 0.93 |
| 10.01344 | 4 | M22 | 60 | 1.20 |
| 10.01347 | 6 | M16 | 50 | 0.78 |
| 10.01350 | 8 | M20 | 65 | 1.86 |
| 10.01351 | 8 | M20 | 70 | 1.90 |

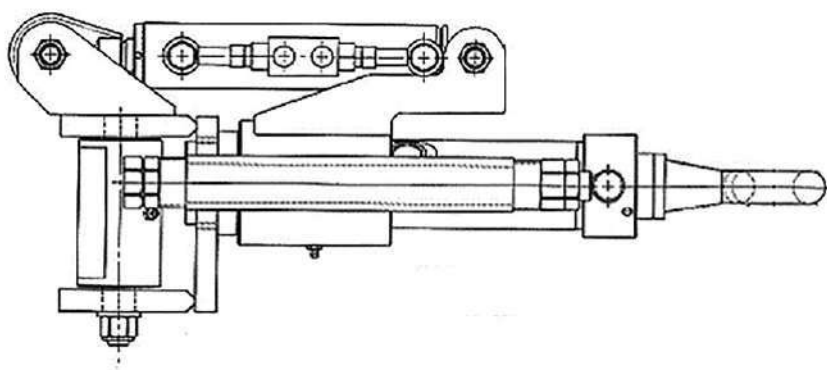
TIMONI SNODATI / ARTICULATED DRAWBARS

TIPO MECCANICO / MECHANIC TYPE



| CODICE CODE | PESO Kg. WEIGHT Kg. |
|----------------|------------------------|
| 10.01600 | 36 |

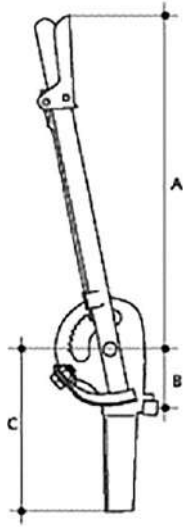
TIPO IDRAULICO / HYDRAULIC TYPE



| CODICE CODE | PESO Kg. WEIGHT Kg. |
|----------------|------------------------|
| 10.01601 | 46 |

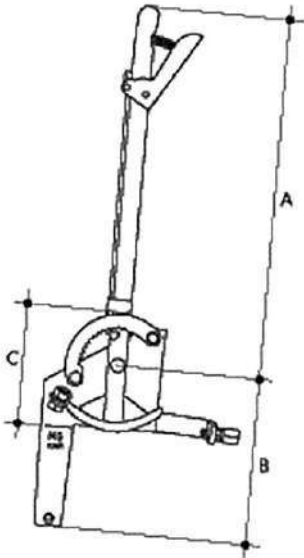
LEVE FRENO/BRAKE LEVERS

OMOLOGATA TIPO "CUNA" / HOMOLOGATED "CUNA" TYPE



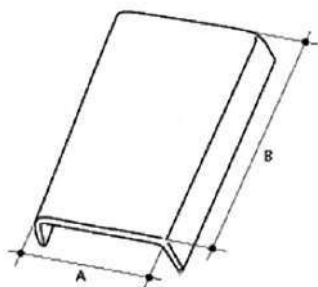
| CODICE CODE | A mm. | B mm. | C mm. | PESO Kg. WEIGHT Kg. |
|----------------|----------|----------|----------|------------------------|
| 10.01001 | 520 | 90 | 190 | 3 |

OMOLOGATA TIPO "CUNA" MG / HOMOLOGATED "CUNA" MG TYPE



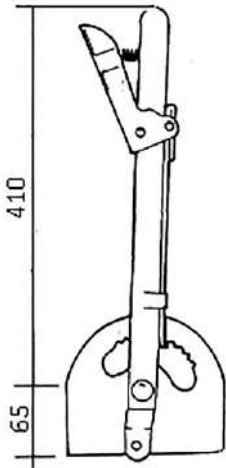
| CODICE CODE | A mm. | B mm. | C mm. | PESO Kg. WEIGHT Kg. |
|----------------|----------|----------|----------|------------------------|
| 10.010013 | 570 | 280 | 165 | 4.5 |

SCATOLINA LEVA FRENO "CUNA" / "CUNA" BRAKE LEVER SUPPORT



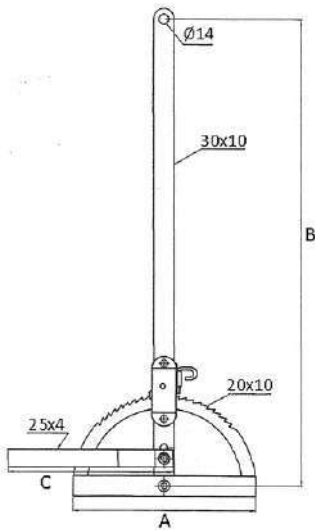
| CODICE CODE | A mm. | B mm. | PESO Kg. WEIGHT Kg. |
|----------------|----------|----------|------------------------|
| 10.01002 | 58 | 80 | 0.14 |

TIPO PARCHEGGIO / PARKING TYPE



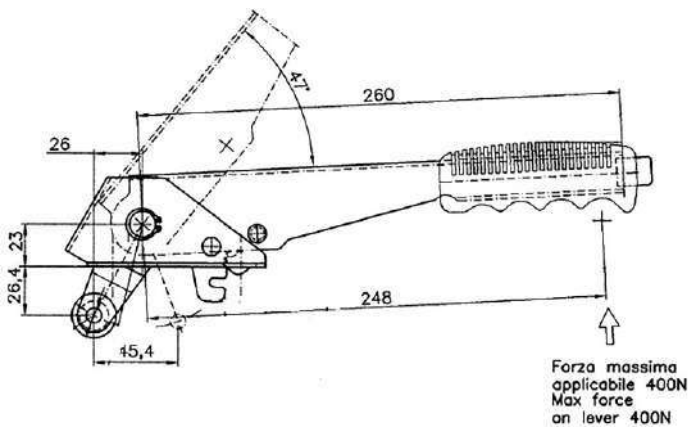
| CODICE CODE | DESCRIZIONE DESCRIPTION | PESO Kg. WEIGHT Kg. |
|----------------|-----------------------------------|------------------------|
| 10.01003 | VERSIONE DESTRA RIGHT VERSION | 2.5 |
| 10.010031 | VERSIONE SINISTRA LEFT VERSION | 2.5 |

TIPO "FRANCIA" MEDIA / "FRANCIA" MEDIUM TYPE



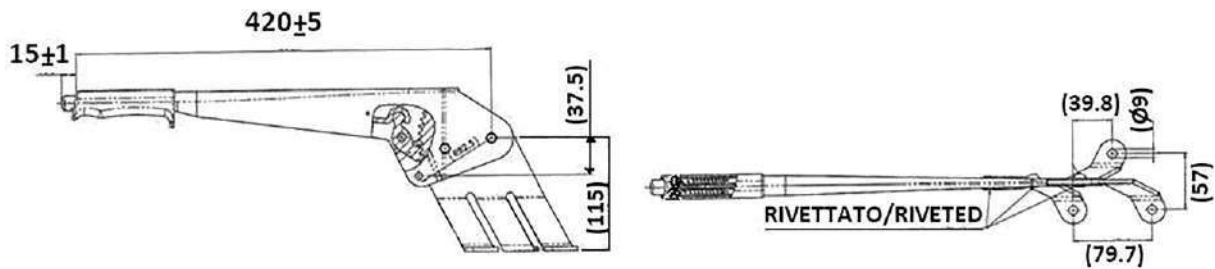
| CODICE CODE | A mm. | B mm. | C mm. | PESO Kg. WEIGHT Kg. |
|----------------|----------|----------|----------|------------------------|
| 10.01000 | 260 | 600 | 240 | 3 |

TIPO "FIAT" CON CREMAGLIERA FISSA / "FIAT" TYPE WITH RACK LOCK

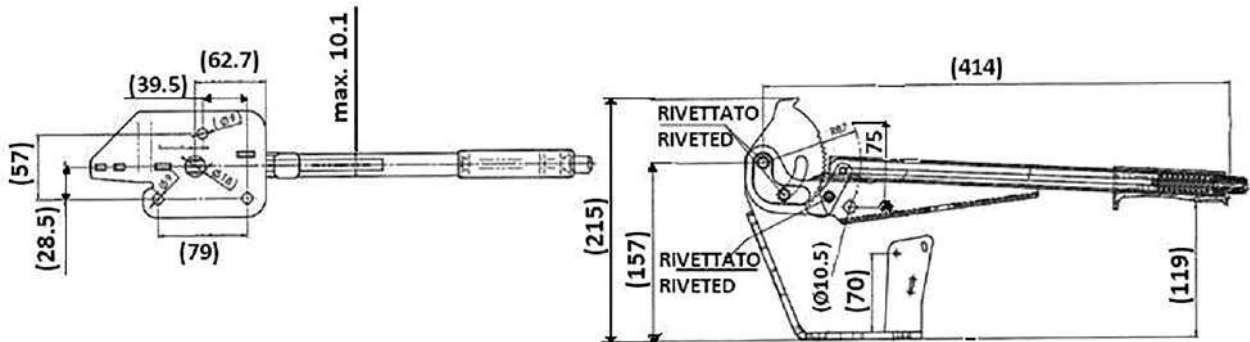


| CODICE CODE | CARRUCOLA PULLEY (mm.) | CORSA STROKE (mm.) | PESO WEIGHT (Kg.) |
|----------------|------------------------------|--------------------------|-------------------------|
| 10.01006 | Ø24 | 45.4 | 0.8 |

TIPO "AL-KO" / "AL-KO" TYPE



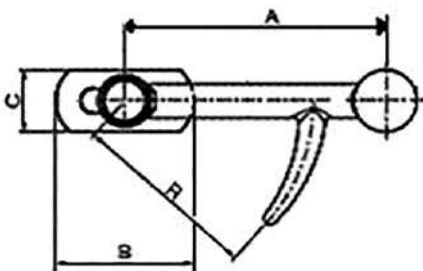
| CODICE CODE | DESCRIZIONE DESCRIPTION | CORSA CAVO mm. CABLE TRAVEL mm. | PESO Kg. WEIGHT Kg. |
|----------------|----------------------------|------------------------------------|------------------------|
| 10.01004 | TIPO LEGGERA LIGHT TYPE | 58 | 1 |



| CODICE CODE | DESCRIZIONE DESCRIPTION | CORSA CAVO mm. CABLE TRAVEL mm. | PESO Kg. WEIGHT Kg. |
|----------------|----------------------------|------------------------------------|------------------------|
| 10.01005 | TIPO PESANTE HEAVY TYPE | 75 | 2 |

CHIUSURE / LOCKS

A POMOLO / KNOB

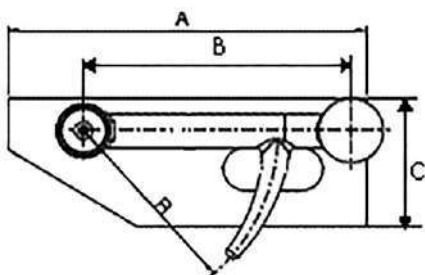


VERSIONE DESTRA/RIGHT VERSION

| CODICE CODE | DESCRIZIONE DESCRIPTION | A mm. | B mm. | C mm. | R mm. | PESO Kg. WEIGHT Kg. |
|----------------|------------------------------|----------|----------|----------|----------|------------------------|
| 10.01024 | LEGGERRISSIMA EXTRA LIGHT | 82 | 65 | 21 | 59 | 0.15 |
| 10.01025 | LEGGERA LIGHT | 107 | 50 | 25 | 81 | 0.24 |
| 10.01026 | MEDIA MEDIUM | 135 | 60 | 30 | 90 | 0.43 |
| 10.01027 | PESANTE LUNGA LONG HEAVY | 165 | 82 | 37 | 102 | 0.80 |
| 10.01028 | PESANTE CORTA SHORT HEAVY | 127 | 82 | 37 | 93 | 0.75 |

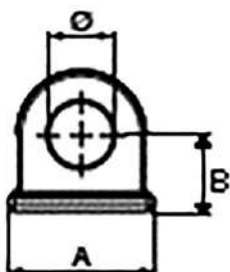
A POMOLO CON PIASTRA / KNOB WITH PLATE

VERSIONE DESTRA/RIGHT VERSION



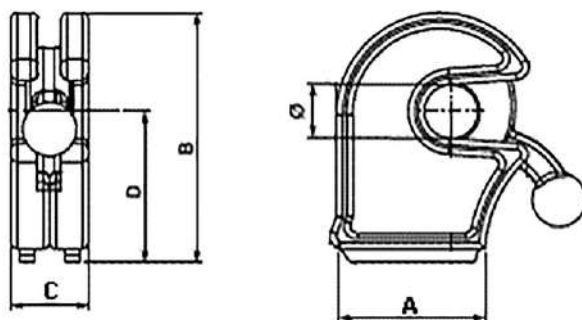
| CODICE CODE | DESCRIZIONE DESCRIPTION | A mm. | B mm. | C mm. | R mm. | PESO WEIGHT (Kg.) |
|-------------|---------------------------|-------|-------|-------|-------|-------------------|
| 10.010261 | MEDIA MEDIUM | 160 | 130 | 60 | 90 | 0.67 |
| 10.010281 | PESANTE CORTA SHORT HEAVY | 180 | 127 | 100 | 93 | 1.50 |
| 10.010282 | PESANTE CORTA SHORT HEAVY | 180 | 127 | 70 | 93 | 1.26 |

GOLFARO PER CHIUSURA A POMOLO / EYE BOLT FOR KNOB LOCK



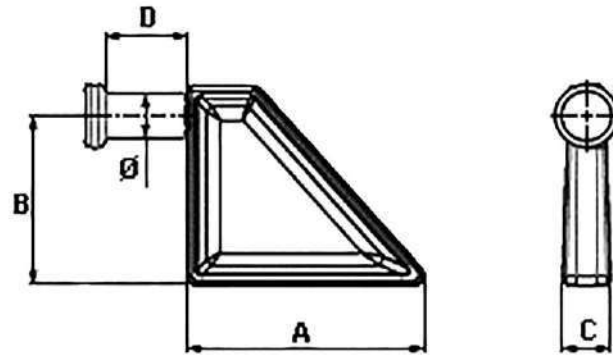
| CODICE CODE | DESCRIZIONE DESCRIPTION | A mm. | B mm. | Ø mm. | PESO Kg. WEIGHT Kg. |
|-------------|---------------------------|-------|-------|-------|---------------------|
| 10.01029 | LEGGERRISSIMO EXTRA LIGHT | 27 | 15 | 9 | 0.03 |
| 10.01030 | LEGGERO LIGHT | 32 | 17 | 12 | 0.04 |
| 10.01031 | MEDIO MEDIUM | 34 | 19 | 14 | 0.05 |
| 10.01032 | PESANTE HEAVY | 40 | 22 | 17 | 0.10 |

A BLOCCO TIPO "ISI" / "ISI" BLOCK TYPE



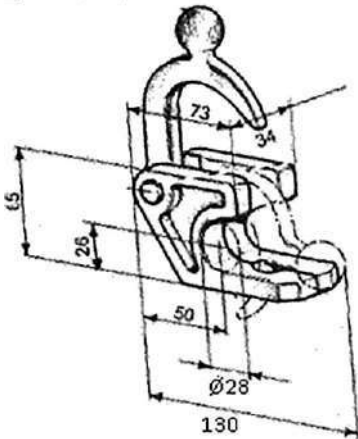
| CODICE CODE | DESCRIZIONE DESCRIPTION | A mm. | B mm. | C mm. | D mm. | Ø mm. | PESO Kg. WEIGHT Kg. |
|-------------|--------------------------|-------|-------|-------|-------|-------|---------------------|
| 10.01195 | TIPO "S" "S" TYPE | 55 | 88 | 28 | 53 | 21 | 0.75 |
| 10.01033 | LEGGERA LIGHT | 67 | 110 | 36 | 67 | 21 | 1.40 |
| 10.010331 | MEDIA MEDIUM | 70 | 118 | 39 | 72 | 25 | 1.70 |
| 10.010332 | PESANTE HEAVY | 80 | 122 | 40 | 71 | 30 | 1.90 |
| 10.01034 | PESANTISSIMA EXTRA HEAVY | 98 | 140 | 46 | 80 | 41 | 2.75 |

PIANTONE PER CHIUSURA A BLOCCO "ISI" / "ISI" BLOCK LOCK PIN

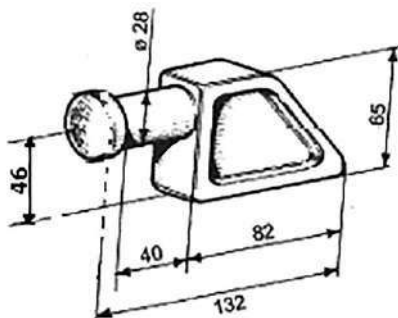


| CODICE CODE | DESCRIZIONE DESCRIPTION | A mm. | B mm. | C mm. | D mm. | Ø mm. | PESO Kg. WEIGHT Kg. |
|----------------|-----------------------------|----------|----------|----------|----------|----------|------------------------|
| 10.01196 | TIPO "S" "S" TYPE | 95 | 63 | 20 | 30 | 20 | 0.60 |
| 10.01035 | LEGGERO LIGHT | 129 | 92 | 25 | 40 | 20 | 1.15 |
| 10.010351 | MEDIO MEDIUM | 130 | 95 | 25 | 44 | 24 | 1.20 |
| 10.010352 | PESANTE HEAVY | 130 | 100 | 34 | 43 | 30 | 1.85 |
| 10.01036 | PESANTISSIMA EXTRA HEAVY | 133 | 100 | 32 | 52 | 40 | 2.40 |

A BLOCCO TIPO "AV"/ "AV" BLOCK TYPE

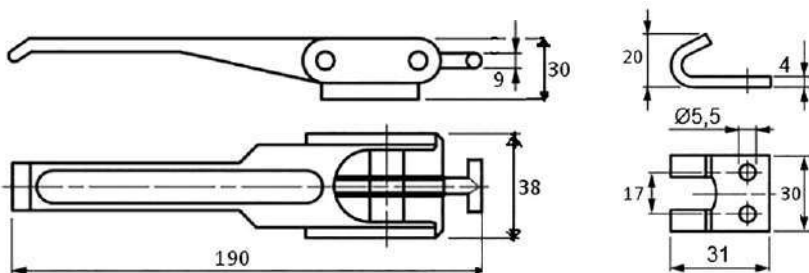


| CODICE CODE | DESCRIZIONE DESCRIPTION | PESO Kg. WEIGHT Kg. |
|----------------|----------------------------|------------------------|
| 10.01090 | CHIUSURA/ BLOCK LOCK | 0.74 |



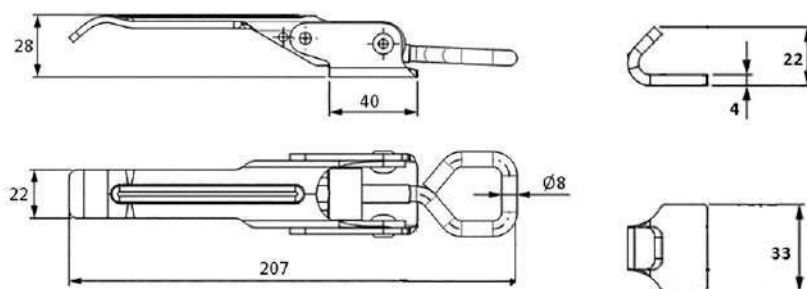
| CODICE CODE | DESCRIZIONE DESCRIPTION | PESO Kg. WEIGHT Kg. |
|----------------|----------------------------|------------------------|
| 10.01091 | PIANTONE/PIN | 0.76 |

REGISTRABILE A "T" / ADJUSTABLE "T" TYPE



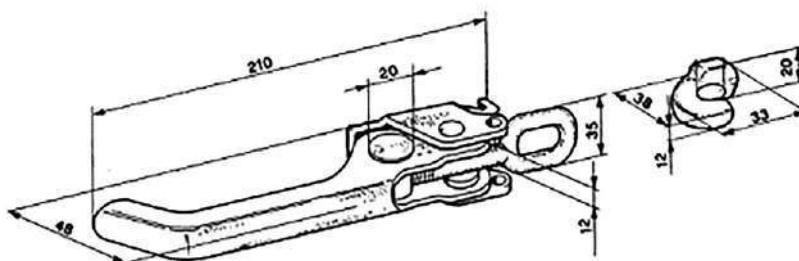
| CODICE CODE | DESCRIZIONE DESCRIPTION | PESO WEIGHT (Kg.) |
|-------------|-------------------------|-------------------|
| 10.01092 | CHIUSURA LOCK | 0.26 |
| 10.01093 | RISCONTRO CATCH | 0.03 |

REGISTRABILE LEGGERA / ADJUSTABLE LIGHT TYPE



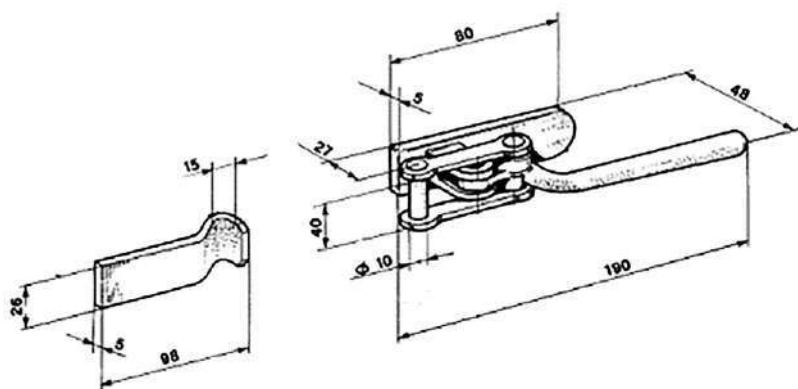
| CODICE CODE | DESCRIZIONE DESCRIPTION | PESO WEIGHT (Kg.) |
|-------------|-------------------------|-------------------|
| 10.010931 | CHIUSURA LOCK | 0.27 |
| 10.01094 | RISCONTRO CATCH | 0.03 |

REGISTRABILE TIPO "MEC" / ADJUSTABLE "MEC" TYPE



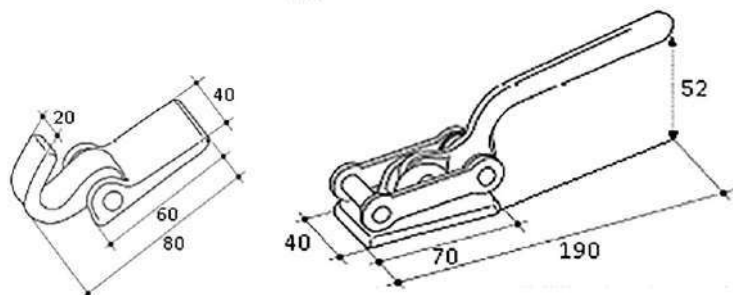
| CODICE CODE | DESCRIZIONE DESCRIPTION | PESO WEIGHT (Kg.) |
|-------------|-------------------------|-------------------|
| 10.01089 | CHIUSURA LOCK | 0.60 |
| 10.010891 | RISCONTRO CATCH | 0.08 |

AD ANELLO QUADRO / SQUARE LATCH



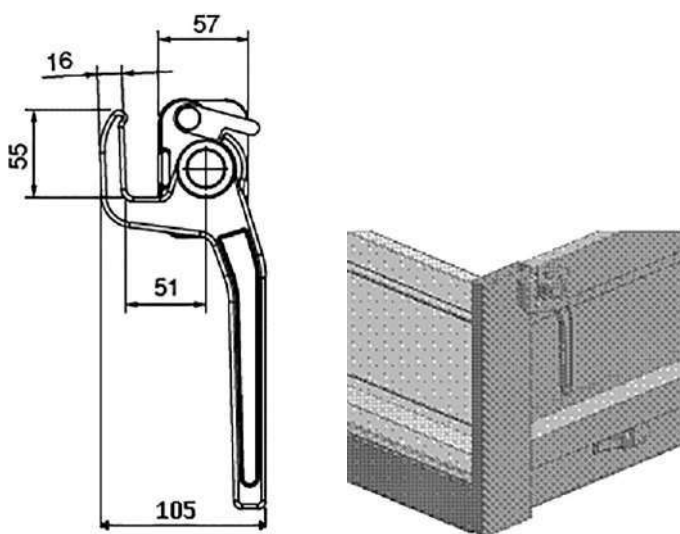
| CODICE CODE | DESCRIZIONE DESCRIPTION | PESO WEIGHT (Kg.) |
|----------------|----------------------------|-------------------------|
| 10.01038 | CHIUSURA LOCK | 0.50 |
| 10.010381 | RISCONTRO CATCH | 0.10 |

AD ANELLO QUADRO TIPO "FRANCIA"/ SQUARE LATCH "FRANCIA" TYPE



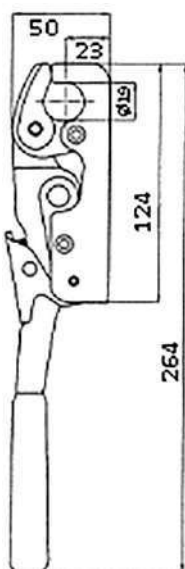
| CODICE CODE | DESCRIZIONE DESCRIPTION | PESO WEIGHT (Kg.) |
|----------------|----------------------------|-------------------------|
| 10.01040 | CHIUSURA LOCK | 0.50 |
| 10.01041 | RISCONTRO CATCH | 0.15 |

CHIUSURA PER SPONDA / SIDEBORD LOCK

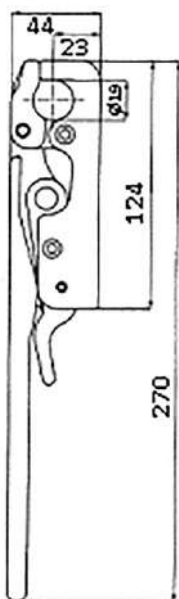


| CODICE CODE | DESCRIZIONE DESCRIPTION | PESO Kg. WEIGHT Kg. |
|----------------|---------------------------------|------------------------|
| 10.01197 | CON SICURA WITH SAFETY CATCH | 1.10 |

TIPO "UNIVERSAL"/ "UNIVERSAL" TYPE

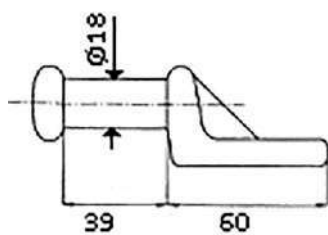


| CODICE CODE | TIPO TYPE | PESO Kg. WEIGHT Kg. |
|-------------|---------------------------|---------------------|
| 10.010462 | 2° VERSIONE 2° VERSION | 0.98 |



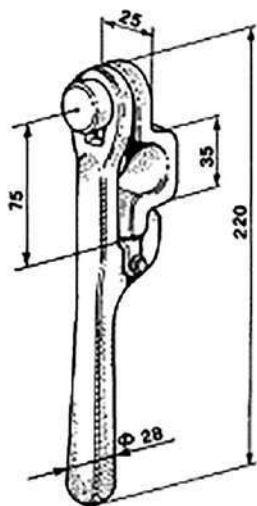
| CODICE CODE | TIPO TYPE | PESO Kg. WEIGHT Kg. |
|-------------|---------------------------|---------------------|
| 10.010464 | 3° VERSIONE 3° VERSION | 1 |

PIANTONE "UNIVERSAL"/ "UNIVERSAL" PIN



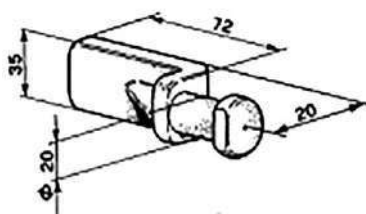
| CODICE CODE | TIPO TYPE | PESO Kg. WEIGHT Kg. |
|-------------|---------------------|---------------------|
| 10.010463 | DIRITTO STRAIGHT | 0.32 |

TIPO "TRILATERALE" / "TRILATERAL" TYPE



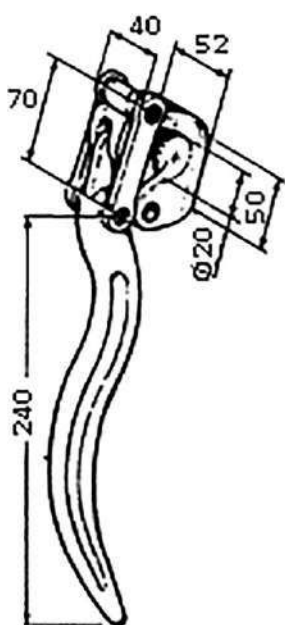
| CODICE CODE | DESCRIZIONE DESCRIPTION | PESO Kg. WEIGHT Kg. |
|----------------|----------------------------|------------------------|
| 10.01037 | CHIUSURA LOCK | 1 |

PIANTONE "TRILATERALE" / "TRILATERAL" PIN



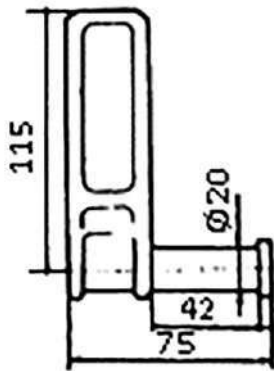
| CODICE CODE | DESCRIZIONE DESCRIPTION | PESO Kg. WEIGHT Kg. |
|----------------|----------------------------|------------------------|
| 10.010371 | DIRITTO STRAIGHT | 0.37 |

TIPO "MAROTTA" / "MAROTTA" TYPE

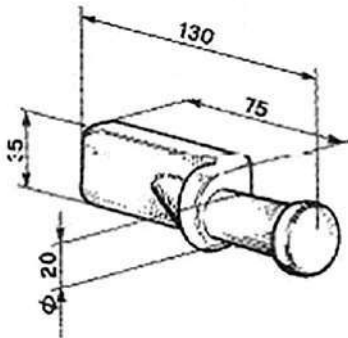


| CODICE CODE | DESCRIZIONE DESCRIPTION | PESO Kg. WEIGHT Kg. |
|----------------|----------------------------|------------------------|
| 10.01043 | CHIUSURA LOCK | 1 |

PIANTONI "MAROTTA"/ "MAROTTA" PINS

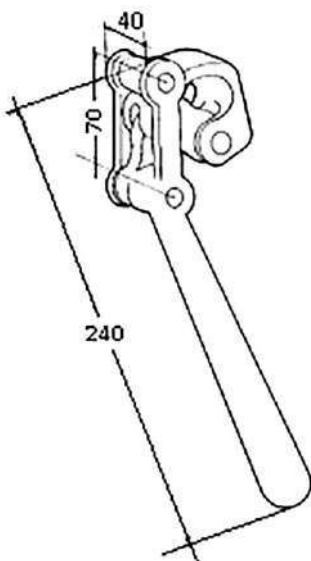


| CODICE CODE | DESCRIZIONE DESCRIPTION | PESO Kg. WEIGHT Kg. |
|----------------|----------------------------|------------------------|
| 10.01086 | TIPO "L" "L" TYPE | 0.60 |



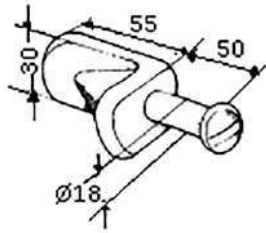
| CODICE CODE | DESCRIZIONE DESCRIPTION | PESO Kg. WEIGHT Kg. |
|----------------|-------------------------------|------------------------|
| 10.010441 | TIPO DIRITTO STRAIGHT TYPE | 0.32 |

TIPO "MAROTTINA"/ "MAROTTINA" TYPE



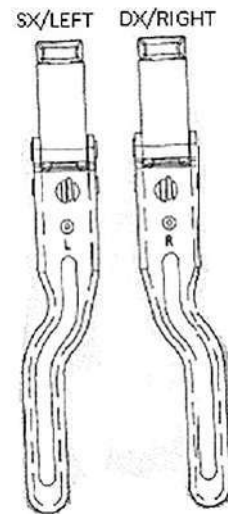
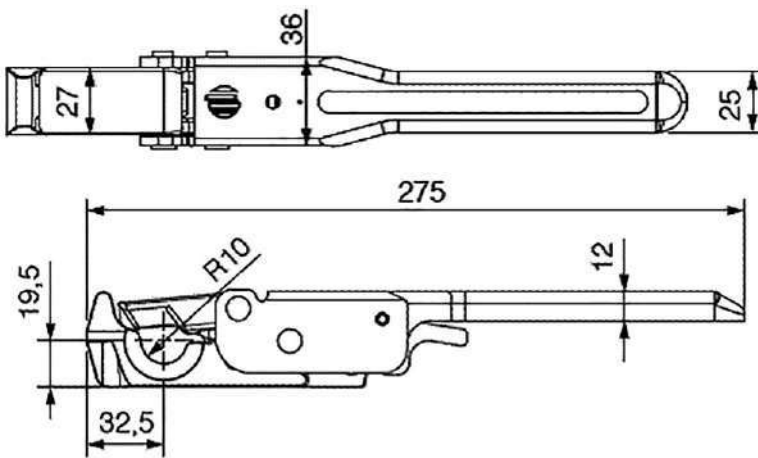
| CODICE CODE | DESCRIZIONE DESCRIPTION | PESO Kg. WEIGHT Kg. |
|----------------|----------------------------|------------------------|
| 10.01045 | CHIUSURA LOCK | 0.84 |

PIANTONE "MAROTTINA" / "MAROTTINA" PIN



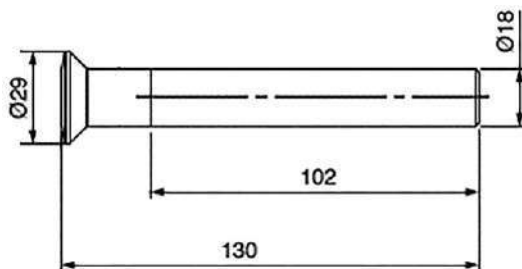
| CODICE CODE | DESCRIZIONE DESCRIPTION | PESO Kg. WEIGHT Kg. |
|----------------|-------------------------------|------------------------|
| 10.010451 | TIPO DIRITTO STRAIGHT TYPE | 0.33 |

TIPO "GERMANIA" / "GERMANIA" TYPE



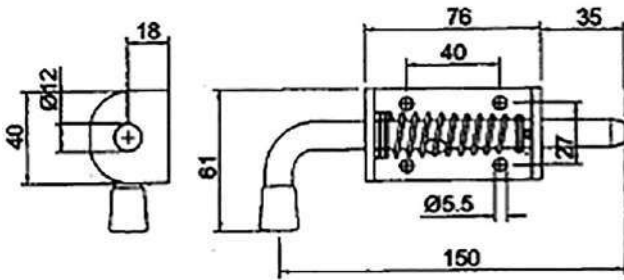
| CODICE CODE | TIPO TYPE | PESO Kg. WEIGHT Kg. |
|----------------|--------------------|------------------------|
| 10.01501 | SINISTRA / LEFT | 1 |
| 10.01502 | DESTRA / RIGHT | 1 |
| 10.01503 | DIRITTA / STRAIGHT | 1 |

PERNO PER CHIUSURA "GERMANIA" / PIN "GERMANIA" TYPE



| CODICE CODE | DESCRIZIONE DESCRIPTION | PESO Kg. WEIGHT Kg. |
|----------------|------------------------------------|------------------------|
| 10.01504 | TORNITO DIRITTO STRAIGHT TURNED | 0.3 |

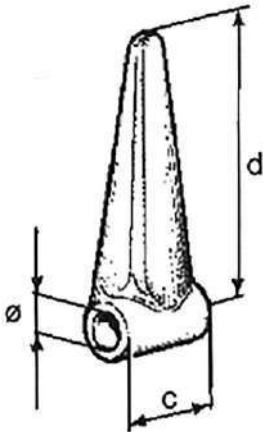
PERNO A MOLLA ZINCATO / GALVANIZED SPRING PIN



| CODICE CODE | PESO Kg. WEIGHT Kg. |
|----------------|------------------------|
| 10.01506 | 0.3 |

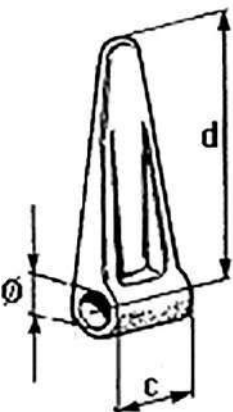
CERNIERE / HINGES

TIPO BOMBATA / ROUNDED TYPE



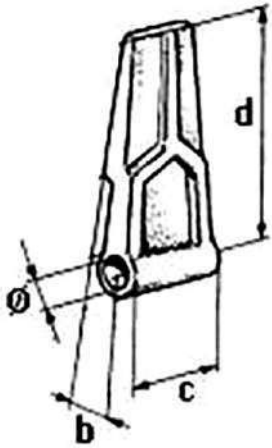
| CODICE CODE | TIPO TYPE | Ø mm. | c mm. | d mm. | PESO WEIGHT (Kg.) | CODICE PERNO PIN CODE |
|----------------|------------------------------|----------|----------|----------|-------------------------|--------------------------|
| 10.01050 | LEGGERA LIGHT | 12 | 30 | 90 | 0.10 | 10.01065 |
| 10.01051 | MEDIA MEDIUM | 14 | 32 | 110 | 0.18 | 10.01066 |
| 10.01052 | PESANTE HEAVY | 16 | 40 | 125 | 0.28 | 10.01067 |
| 10.010521 | PESANTE CORTA SHORT HEAVY | 17 | 41 | 70 | 0.19 | 10.01068 |

TIPO PIATTA / FLAT TYPE



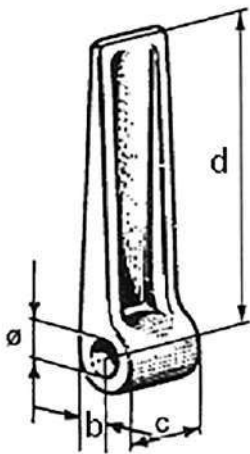
| CODICE CODE | TIPO TYPE | Ø mm. | c mm. | d mm. | PESO WEIGHT (Kg.) | CODICE PERNO PIN CODE |
|----------------|------------------------------|----------|----------|----------|-------------------------|--------------------------|
| 10.01053 | MIGNON | 9 | 25 | 65 | 0.08 | 10.01064 |
| 10.01054 | LEGGERA CORTA SHORT LIGHT | 12 | 30 | 55 | 0.11 | 10.01065 |
| 10.01055 | LEGGERA LIGHT | 12 | 30 | 80 | 0.13 | 10.01065 |
| 10.01056 | MEDIA MEDIUM | 14 | 33 | 95 | 0.16 | 10.01066 |
| 10.01057 | PESANTE HEAVY | 16 | 42 | 105 | 0.30 | 10.01067 |

CON BORDINO / WITH BORDER

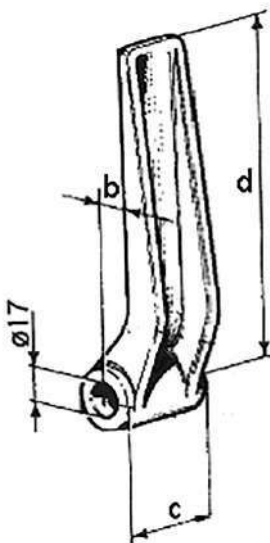


| CODICE CODE | TIPO TYPE | ∅ mm. | b mm. | c mm. | d mm. | PESO WEIGHT (Kg.) | CODICE PERNO PIN CODE |
|-------------|--------------|-------|-------|-------|-------|-------------------|-----------------------|
| 10.01058 | MEDIA MEDIUM | 14 | 14 | 38 | 97 | 0.26 | 10.01066 10.010661 |
| 10.01059 | LARGA WIDE | 14 | 15 | 46 | 100 | 0.36 | 10.01066 10.010661 |

TIPO "VIBERTI" / "VIBERTI" TYPE

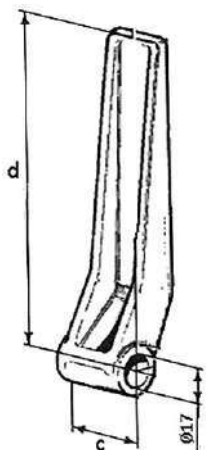


| CODICE CODE | TIPO TYPE | ∅ mm. | b mm. | c mm. | d mm. | PESO WEIGHT (Kg.) | CODICE PERNO PIN CODE |
|-------------|-------------|-------|-------|-------|-------|-------------------|-----------------------|
| 10.01060 | CORTA SHORT | 17 | 13.5 | 41 | 140 | 0.46 | 10.01068 |
| 10.01062 | LUNGA LONG | 17 | 15 | 37 | 190 | 0.65 | 10.01068 |



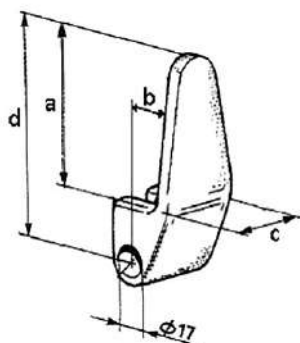
| CODICE CODE | TIPO TYPE | b mm. | c mm. | d mm. | PESO WEIGHT (Kg.) | CODICE PERNO PIN CODE |
|-------------|--------------|-------|-------|-------|-------------------|-----------------------|
| 10.01130 | CURVA CURVED | 12 | 41 | 175 | 0.55 | 10.01068 10.01069 |

TIPO MAGNONE / MAGNONE TYPE



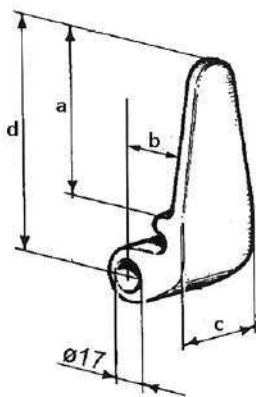
| CODICE CODE | TIPO TYPE | c mm. | d mm. | PESO Kg. WEIGHT Kg. | CODICE PERNO PIN CODE |
|----------------|-------------------|----------|----------|------------------------|-----------------------------|
| 10.01061 | CERNIERA HINGE | 42 | 195 | 0.61 | 10.01068 10.01069 |

TIPO BILATERALE / BILATERAL TYPE



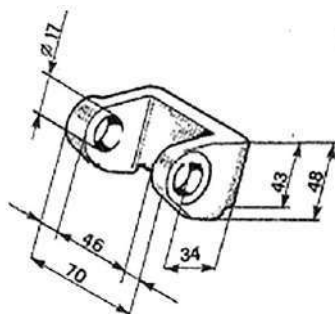
| CODICE CODE | TIPO TYPE | a mm. | b mm. | c mm. | d mm. | PESO WEIGHT (Kg.) | CODICE PERNO PIN CODE |
|----------------|-------------------|----------|----------|----------|----------|-------------------------|-----------------------------|
| 10.01063 | CERNIERA HINGE | 70 | 22 | 42 | 110 | 0.46 | 10.01069 |

TIPO "CARDI-VERONA" / "CARDI-VERONA" TYPE



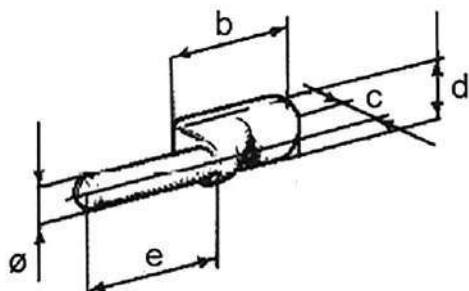
| CODICE CODE | TIPO TYPE | a mm. | b mm. | c mm. | d mm. | PESO Kg. WEIGHT Kg. |
|----------------|-------------------|----------|----------|----------|----------|------------------------|
| 10.010631 | CERNIERA HINGE | 75 | 20 | 43 | 110 | 0.43 |

SUPPORTO CERNIERA "CARDI-VERONA" / "CARDI-VERONA" HINGE SUPPORT

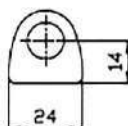
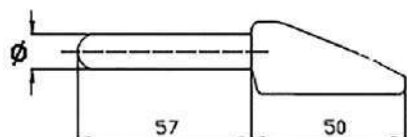


| CODICE CODE | DESCRIZIONE DESCRIPTION | PESO Kg. WEIGHT Kg. |
|----------------|----------------------------|------------------------|
| 10.010721 | CON SCARICO WITH STEP | 0.28 |

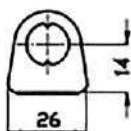
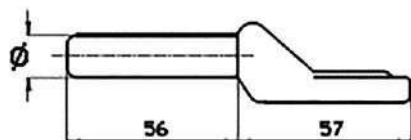
PERNI / PINS



| CODICE CODE | ø mm. | b mm. | c mm. | d mm. | e mm. | PESO Kg. WEIGHT Kg. |
|----------------|----------|----------|----------|----------|----------|------------------------|
| 10.01064 | 8 | 31 | 10 | 21 | 29 | 0.03 |
| 10.01065 | 11 | 47 | 14 | 27 | 43 | 0.10 |
| 10.01066 | 13 | 50 | 14 | 28 | 49 | 0.11 |
| 10.01067 | 15 | 57 | 15 | 32 | 51 | 0.16 |
| 10.01068 | 16 | 57 | 16 | 33 | 52 | 0.19 |

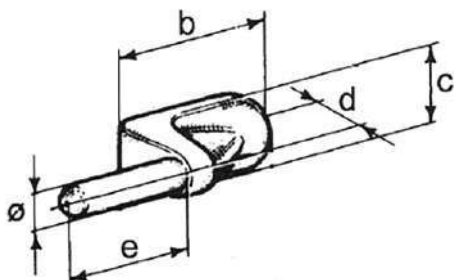


| CODICE CODE | ø mm. | DESCRIZIONE DESCRIPTION | PESO Kg. WEIGHT (Kg.) |
|----------------|----------|-----------------------------|-----------------------------|
| 10.010661 | 12 | TIPO STRETTO NARROW TYPE | 0.15 |



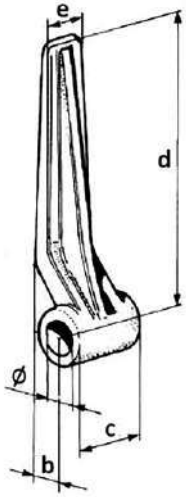
| CODICE CODE | ø mm. | DESCRIZIONE DESCRIPTION | PESO Kg. WEIGHT Kg. |
|----------------|----------|----------------------------|------------------------|
| 10.010662 | 14 | TIPO "G" "G" TYPE | 0.18 |

TIPO ALTO CON NERVATURA / HIGH TYPE WITH RIB



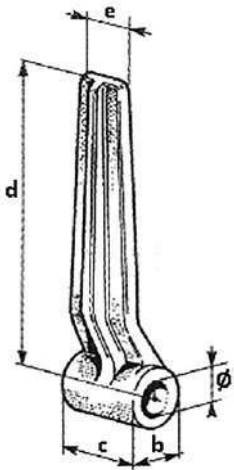
| CODICE CODE | ø mm. | b mm. | c mm. | d mm. | e mm. | PESO Kg. WEIGHT Kg. |
|----------------|----------|----------|----------|----------|----------|------------------------|
| 10.01069 | 16 | 55 | 34 | 28 | 55 | 0.25 |

TIPO "ROMA" / "ROMA" TYPE

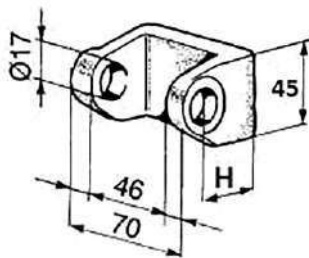


| CODICE CODE | DESCRIZIONE DESCRIPTION | Ø mm. | b mm. | c mm. | d mm. | e mm. | PESO Kg. WEIGHT Kg. |
|----------------|----------------------------|----------|----------|----------|----------|----------|------------------------|
| 10.01070 | CERNIERA HINGE | 17 | 30 | 42 | 160 | 21 | 0.46 |

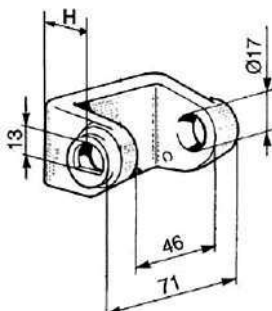
TIPO "SALERNO" / "SALERNO" TYPE



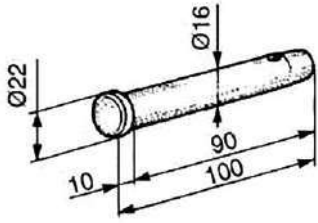
| CODICE CODE | DESCRIZIONE DESCRIPTION | Ø mm. | b mm. | c mm. | d mm. | e mm. | PESO Kg. WEIGHT Kg. |
|----------------|----------------------------|----------|----------|----------|----------|----------|------------------------|
| 10.01071 | CERNIERA HINGE | 17 | 27 | 41 | 155 | 22 | 0.38 |



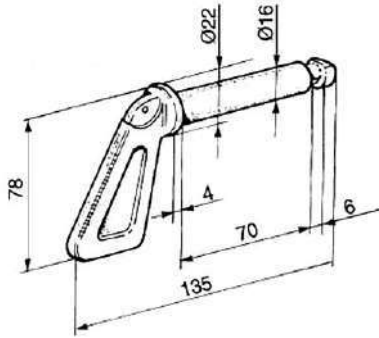
| CODICE CODE | H mm. | DESCRIZIONE DESCRIPTION | PESO Kg. WEIGHT Kg. |
|----------------|----------|--|------------------------|
| 10.01072 | 30 | SUPPORTO NORMALE ROMA NORMAL ROMA SUPPORT | 0.28 |
| 10.010721 | 24 | SUPPORTO NORMALE SALERNO NORMAL SALERNO SUPPORT | 0.23 |



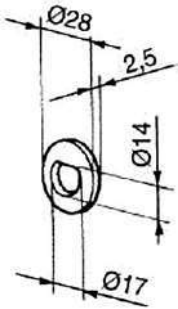
| CODICE CODE | H mm. | DESCRIZIONE DESCRIPTION | PESO Kg. WEIGHT Kg. |
|----------------|----------|---|------------------------|
| 10.01073 | 30 | SUPPORTO STOPPED ROMA STOPPED ROMA SUPPORT | 0.30 |
| 10.010731 | 24 | SUPPORTO STOPPED SALERNO STOPPED SALERNO SUPPORT | 0.25 |



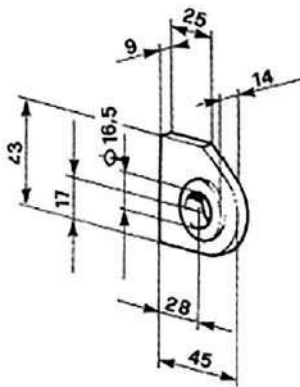
| CODICE CODE | DESCRIZIONE DESCRIPTION | PESO Kg. WEIGHT Kg. |
|----------------|--|------------------------|
| 10.01074 | PERNO PER CERNIERA ROMA/SALERNO/CARDI-VERONA PIN FOR ROMA/SALERNO/CARDI- VERONA HINGE | 0.16 |



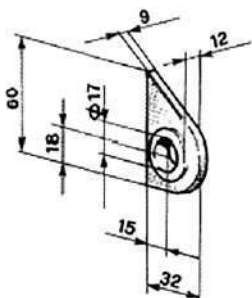
| CODICE CODE | DESCRIZIONE DESCRIPTION | PESO Kg. WEIGHT Kg. |
|----------------|---|---------------------------|
| 10.01075 | MANIGLIA STOPPED ROMA/SALERNO/CARDI-VERONA STOPPED ROMA/SALERNO/CARDI- VERONA HANDLE | 0.24 |



| CODICE CODE | DESCRIZIONE DESCRIPTION | PESO Kg. WEIGHT Kg. |
|----------------|------------------------------------|------------------------|
| 10.010751 | RONDELLA STOPPED STOPPED WASHER | 0.01 |

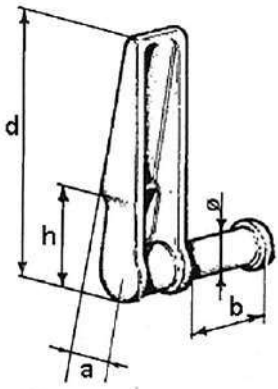


| CODICE CODE | DESCRIZIONE DESCRIPTION | PESO Kg. WEIGHT Kg. |
|----------------|--|------------------------|
| 10.01162 | ORECCHIETTA TIPO "P" EYEBOLT "P" TYPE | 0.11 |

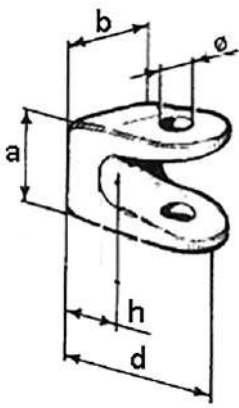


| CODICE CODE | DESCRIZIONE DESCRIPTION | PESO Kg. WEIGHT Kg. |
|----------------|--|------------------------|
| 10.01166 | ORECCHIETTA TIPO "M" EYEBOLT "M" TYPE | 0.08 |

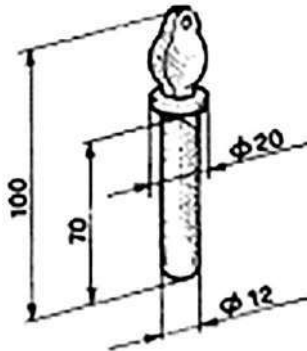
TIPO POSTERIORE / REAR TYPE



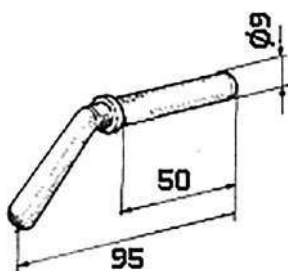
| CODICE CODE | DESCRIZIONE DESCRIPTION | ∅ mm. | a mm. | b mm. | d mm. | h mm. | PESO Kg. WEIGHT Kg. |
|----------------|-------------------------------|----------|----------|----------|----------|----------|------------------------|
| 10.01086 | PIANTONE PESANTE HEAVY PIN | 20 | 20 | 42 | 125 | 40 | 0.66 |
| 10.01124 | PIANTONE LEGGERO LIGHT PIN | 16 | 13 | 30 | 80 | 35 | 0.21 |



| CODICE CODE | DESCRIZIONE DESCRIPTION | ∅ mm. | a mm. | b mm. | d mm. | h mm. | PESO WEIGHT (Kg.) |
|----------------|-----------------------------------|----------|----------|----------|----------|----------|-------------------------|
| 10.01087 | SUPPORTO PESANTE HEAVY SUPPORT | 13 | 43 | 40 | 64 | 20 | 0.35 |
| 10.01125 | SUPPORTO LEGGERO LIGHT SUPPORT | 10 | 35 | 28 | 42 | 13 | 0.14 |

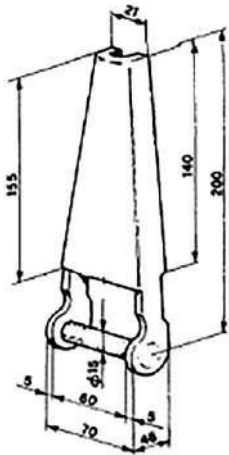


| CODICE CODE | DESCRIZIONE DESCRIPTION | PESO Kg. WEIGHT Kg. |
|----------------|--|------------------------|
| 10.01088 | CHIAVISTELLO SUPPORTO PESANTE PIN HEAVY SUPPORT | 0.12 |

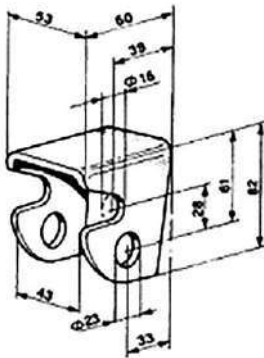


| CODICE CODE | DESCRIZIONE DESCRIPTION | PESO Kg. WEIGHT Kg. |
|----------------|--|------------------------|
| 10.01126 | CHIAVISTELLO SUPPORTO LEGGERO PIN LIGHT SUPPORT | 0.06 |

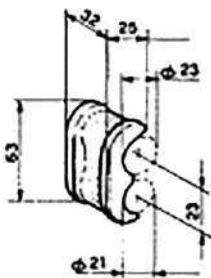
SOTTOSOPRA LUNGA / LONG UPSIDE-DOWN



| CODICE CODE | DESCRIZIONE DESCRIPTION | PESO Kg. WEIGHT Kg. |
|----------------|------------------------------|------------------------|
| 10.01076 | PEZZO SALDATO WELDED PART | 0.70 |

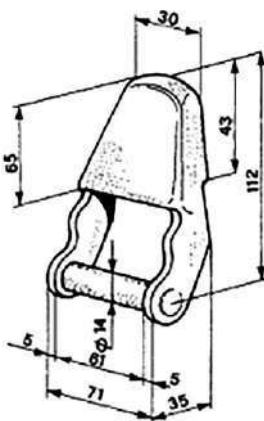


| CODICE CODE | DESCRIZIONE DESCRIPTION | PESO Kg. WEIGHT Kg. |
|----------------|---|------------------------|
| 10.01077 | PEZZO FORATO NORMALE NORMAL DRILLED PART | 0.28 |

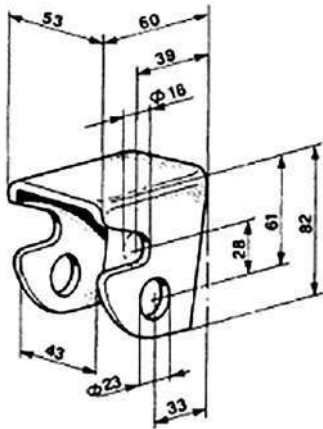


| CODICE CODE | DESCRIZIONE DESCRIPTION | PESO Kg. WEIGHT Kg. |
|----------------|----------------------------|------------------------|
| 10.01078 | LEVETTA "O" "O" LEVER | 0.12 |

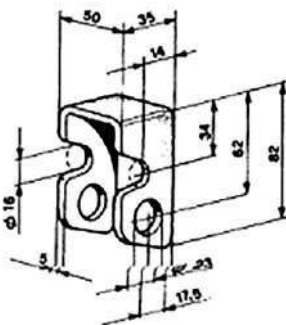
SOTTOSOPRA "RAS" / "RAS" UPSIDE-DOWN



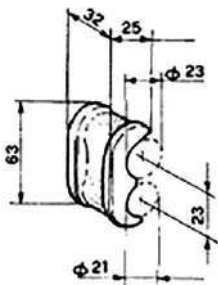
| CODICE CODE | DESCRIZIONE DESCRIPTION | PESO Kg. WEIGHT Kg. |
|----------------|------------------------------|------------------------|
| 10.01082 | PEZZO SALDATO WELDED PART | 0.34 |



| CODICE CODE | DESCRIZIONE DESCRIPTION | PESO Kg. WEIGHT Kg. |
|----------------|---|------------------------|
| 10.01077 | PEZZO FORATO NORMALE NORMAL DRILLED PART | 0.28 |

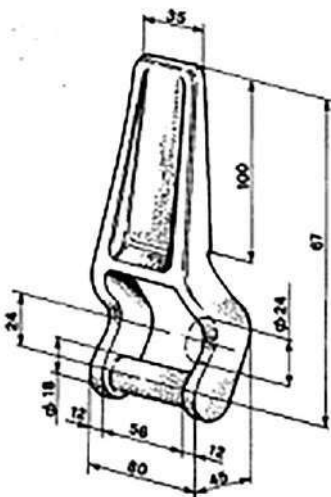


| CODICE CODE | DESCRIZIONE DESCRIPTION | PESO Kg. WEIGHT Kg. |
|----------------|--|------------------------|
| 10.010851 | PEZZO FORATO "FH" "FH" WRILLED PART | 0.20 |

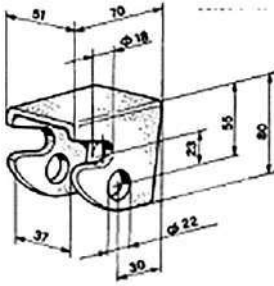


| CODICE CODE | DESCRIZIONE DESCRIPTION | PESO Kg. WEIGHT Kg. |
|----------------|----------------------------|------------------------|
| 10.01078 | LEVETTA "O" "O" LEVER | 0.12 |

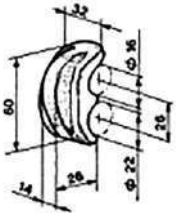
SOTTOSOPRA "EMILIA" / "EMILIA" UPSIDE-DOWN



| CODICE CODE | DESCRIZIONE DESCRIPTION | PESO Kg. WEIGHT Kg. |
|----------------|-------------------------------------|------------------------|
| 10.01083 | PARTICOLARE STAMPATO FORGED PART | 1 |

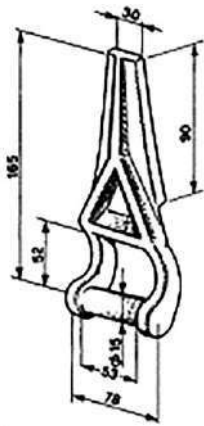


| CODICE CODE | DESCRIZIONE DESCRIPTION | PESO Kg. WEIGHT Kg. |
|----------------|--|------------------------|
| 10.01080 | PEZZO FORATO ROCCIA ROCCIA DRILLED PART | 0.47 |

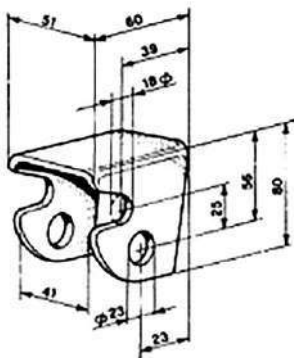


| CODICE CODE | DESCRIZIONE DESCRIPTION | PESO Kg. WEIGHT Kg. |
|----------------|--|------------------------|
| 10.01081 | LEVETTA ROCCIA CORTA SHORT ROCCIA LEVER | 0.20 |

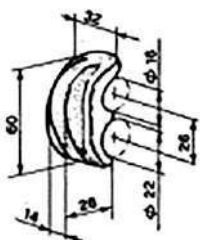
SOTTOSOPRA CON NERVATURA / UPSIDE-DOWN WITH RIB



| CODICE CODE | DESCRIZIONE DESCRIPTION | PESO Kg. WEIGHT Kg. |
|----------------|-------------------------------------|------------------------|
| 10.01084 | PARTICOLARE STAMPATO FORGED PART | 0.7 |

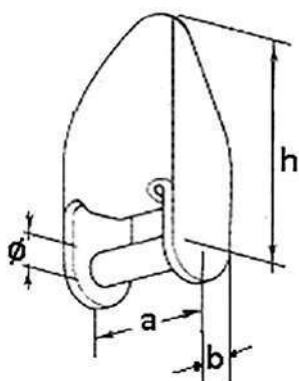


| CODICE CODE | DESCRIZIONE DESCRIPTION | PESO Kg. WEIGHT Kg. |
|----------------|--|------------------------|
| 10.01079 | PEZZO FORATO BASSO LOW DRILLED PART | 0.34 |

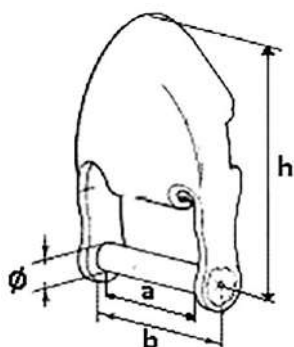


| CODICE CODE | DESCRIZIONE DESCRIPTION | PESO Kg. WEIGHT Kg. |
|----------------|--|------------------------|
| 10.01081 | LEVETTA ROCCIA CORTA SHORT ROCCIA LEVER | 0.20 |

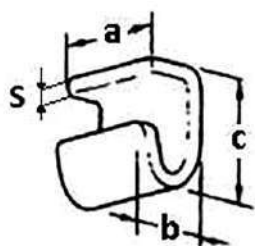
SOTTOSOPRA TIPO "S" / "S" TYPE UPSIDE-DOWN



| CODICE CODE | DESCRIZIONE DESCRIPTION | ∅ mm. | a mm. | b mm. | h mm. | PESO Kg. WEIGHT Kg. |
|----------------|----------------------------|----------|----------|----------|----------|------------------------|
| 10.01131 | TIPO LEGGERA LIGHT TYPE | 10 | 39 | 10 | 70 | 0.12 |

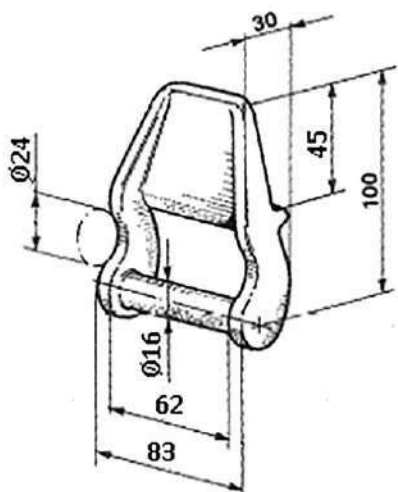


| CODICE CODE | DESCRIZIONE DESCRIPTION | ∅ mm. | a mm. | b mm. | h mm. | PESO Kg. WEIGHT Kg. |
|----------------|----------------------------|----------|----------|----------|----------|------------------------|
| 10.01132 | TIPO PESANTE HEAVY TYPE | 12 | 42 | 52 | 100 | 0.31 |

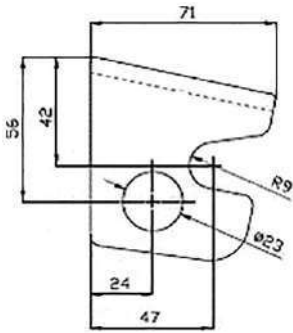


| CODICE CODE | DESCRIZIONE DESCRIPTION | a mm. | b mm. | c mm. | s mm. | PESO Kg. WEIGHT Kg. |
|----------------|----------------------------------|----------|----------|----------|----------|------------------------|
| 10.011311 | RISCONTRO LEGGERO LIGHT CATCH | 30 | 24 | 42 | 5 | 0.08 |
| 10.011321 | RISCONTRO PESANTE HEAVY CATCH | 35 | 28 | 58 | 5 | 0.14 |

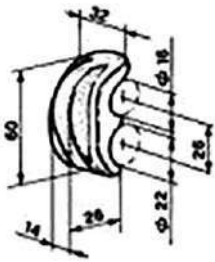
SOTTOSOPRA STAMPATA CORTA / FORGED SHORT UPSIDE-DOWN



| CODICE CODE | DESCRIZIONE DESCRIPTION | PESO Kg. WEIGHT Kg. |
|----------------|-------------------------------------|------------------------|
| 10.010841 | PARTICOLARE STAMPATO FORGED PART | 0.55 |

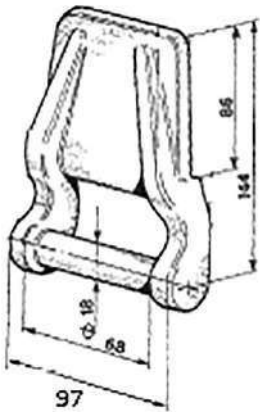


| CODICE CODE | DESCRIZIONE DESCRIPTION | PESO Kg. WEIGHT Kg. |
|----------------|--|------------------------|
| 10.010846 | PEZZO FORATO "SC" "SC" DRILLED PART | 0.45 |

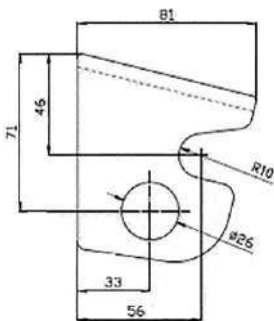


| CODICE CODE | DESCRIZIONE DESCRIPTION | PESO Kg. WEIGHT Kg. |
|----------------|--|------------------------|
| 10.01081 | LEVETTA ROCCIA CORTA SHORT ROCCIA LEVER | 0.20 |

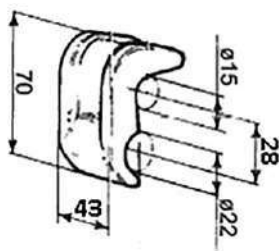
SOTTOSOPRA DUMPER CURVA / CURVED DUMPER UPSIDE-DOWN



| CODICE CODE | DESCRIZIONE DESCRIPTION | PESO Kg. WEIGHT Kg. |
|----------------|-------------------------------------|------------------------|
| 10.010842 | PARTICOLARE STAMPATO FORGED PART | 1.05 |

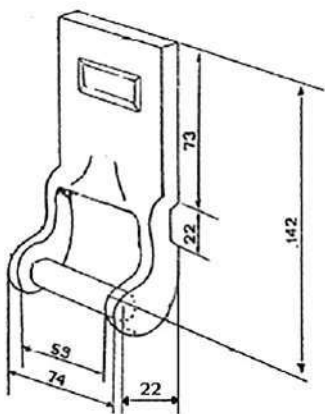


| CODICE CODE | DESCRIZIONE DESCRIPTION | PESO Kg. WEIGHT Kg. |
|----------------|--|------------------------|
| 10.010844 | PEZZO FORATO DUMPER DUMPER DRILLED PART | 0.60 |

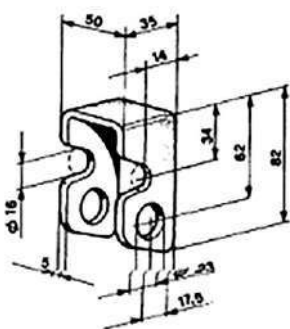


| CODICE CODE | DESCRIZIONE DESCRIPTION | PESO Kg. WEIGHT Kg. |
|----------------|--------------------------------|------------------------|
| 10.010843 | LEVETTA DUMPER DUMPER LEVER | 0.23 |

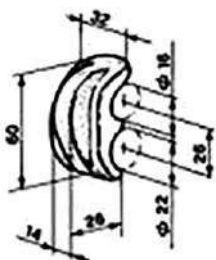
SOTTOSOPRA "OMC" / "OMC" UPSIDE-DOWN



| CODICE CODE | DESCRIZIONE DESCRIPTION | PESO Kg. WEIGHT Kg. |
|----------------|-------------------------------------|------------------------|
| 10.01085 | PARTICOLARE STAMPATO FORGED PART | 0.78 |

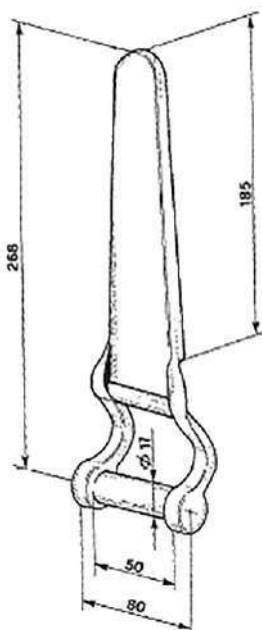


| CODICE CODE | DESCRIZIONE DESCRIPTION | PESO Kg. WEIGHT Kg. |
|----------------|--|------------------------|
| 10.010851 | PEZZO FORATO "FH" "FH" DRILLED PART | 0.20 |

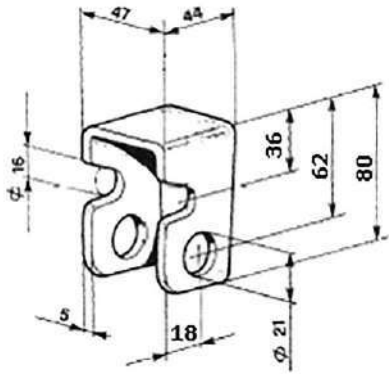


| CODICE CODE | DESCRIZIONE DESCRIPTION | PESO Kg. WEIGHT Kg. |
|----------------|--|------------------------|
| 10.01081 | LEVETTA ROCCIA CORTA SHORT ROCCIA LEVER | 0.20 |

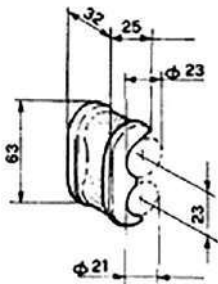
SOTTOSOPRA DOPPIA APERTURA "SA" NORMALE / DOUBLE OPENING NORMAL "SA" UPSIDE-DOWN



| CODICE CODE | DESCRIZIONE DESCRIPTION | PESO Kg. WEIGHT Kg. |
|----------------|-------------------------------------|------------------------|
| 10.010846 | PARTICOLARE STAMPATO FORGED PART | 0.80 |

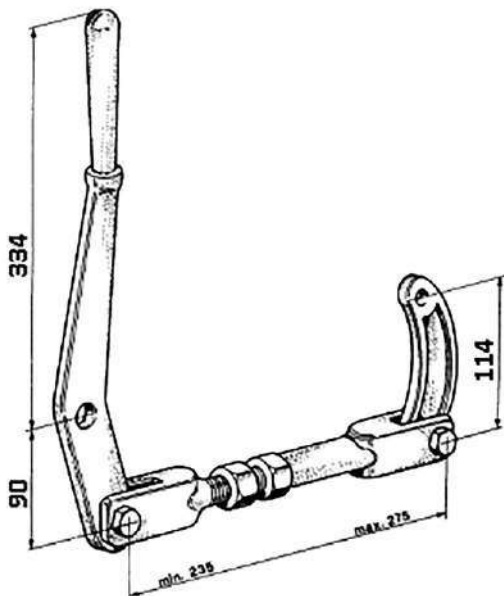


| CODICE CODE | DESCRIZIONE DESCRIPTION | PESO Kg. WEIGHT Kg. |
|----------------|--------------------------------------|------------------------|
| 10.010845 | PEZZO FORATO "F" "F" DRILLED PART | 0.25 |



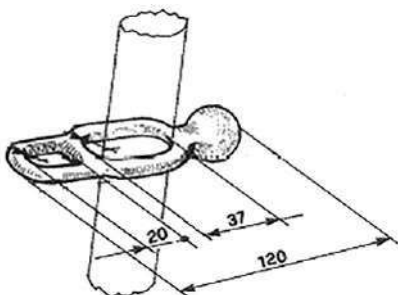
| CODICE CODE | DESCRIZIONE DESCRIPTION | PESO Kg. WEIGHT Kg. |
|----------------|----------------------------|------------------------|
| 10.01078 | LEVETTA "O" "O" LEVER | 0.12 |

LEVA COMANDO APERTURA LATERALE COMPLETA LUNGA COMPLETE LONG LEVER FOR SIDE OPENING



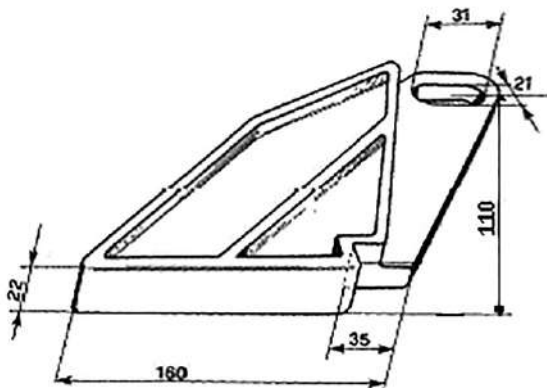
| CODICE CODE | DESCRIZIONE DESCRIPTION | PESO Kg. WEIGHT Kg. |
|----------------|------------------------------------|------------------------|
| 10.01099 | LEVA ASSEMBLATA ASSEMBLED LEVER | 2.7 |

DOPPIO ANELLO DI FERMO LEVA / DOUBLE STOP RING LEVER

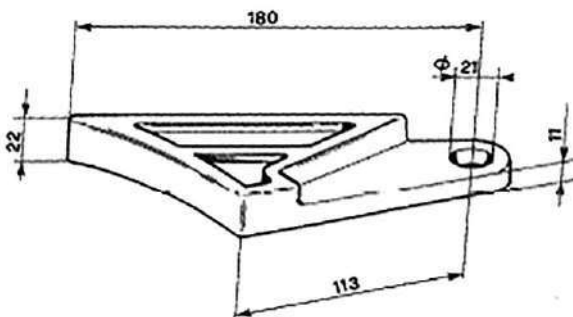


| CODICE CODE | PESO Kg. WEIGHT Kg. |
|----------------|------------------------|
| 10.01163 | 0.25 |

CERNIERA FONDO APRIBILE CARRO BOTTE HINGE FOR TANK TRAILER OPENING



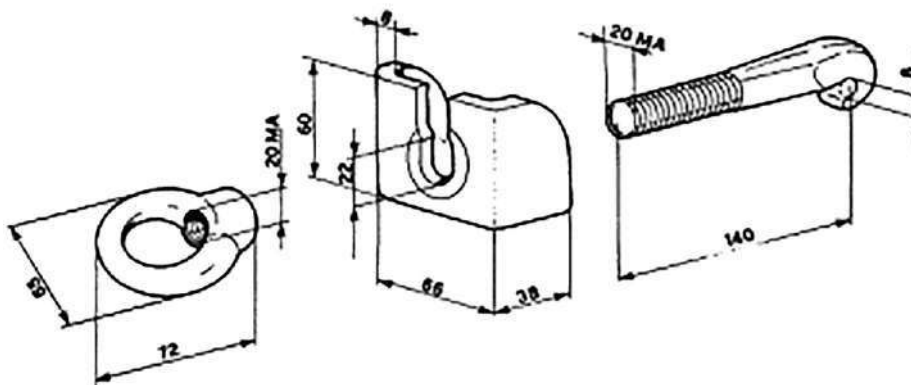
| CODICE CODE | DESCRIZIONE DESCRIPTION | PESO Kg. WEIGHT Kg. |
|----------------|---|------------------------|
| 10.01095 | PARTICOLARE "A" DESTRO "A" RIGHT PART | 1.35 |
| 10.010951 | PARTICOLARE "A" SINISTRO "A" LEFT PART | 1.35 |



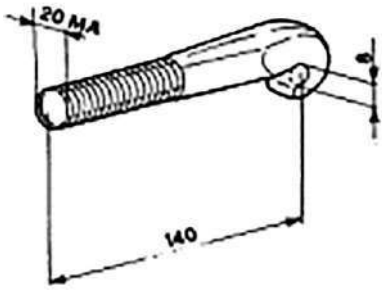
| CODICE CODE | DESCRIZIONE DESCRIPTION | PESO Kg. WEIGHT Kg. |
|----------------|---|------------------------|
| 10.01096 | PARTICOLARE "B" DESTRO "B" RIGHT PART | 0.90 |
| 10.010961 | PARTICOLARE "B" SINISTRO "B" LEFT PART | 0.90 |

CHIUSURE PER CARRO BOTTE / LOCKS FOR TANK TRAILER

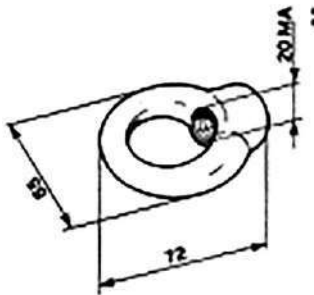
TIPO "M" / "M" TYPE



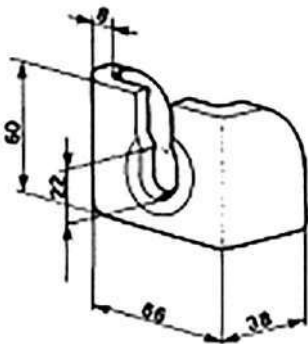
| CODICE CODE | DESCRIZIONE DESCRIPTION | PESO Kg. WEIGHT Kg. |
|----------------|-----------------------------------|------------------------|
| 10.01047 | CHIUSURA COMPLETA / COMPLETE LOCK | 1.53 |



| CODICE CODE | DESCRIZIONE DESCRIPTION | PESO WEIGHT (Kg.) |
|----------------|----------------------------------|-------------------------|
| 10.01142 | TIRANTE FILETTATO / THREADED TIE | 0.80 |

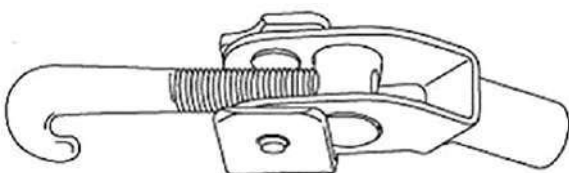


| CODICE CODE | DESCRIZIONE DESCRIPTION | PESO WEIGHT (Kg.) |
|----------------|---------------------------------------|-------------------------|
| 10.01143 | GALLETTO FILETTATO / THREADED SHACKLE | 0.32 |



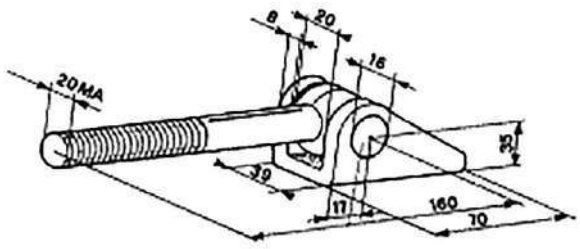
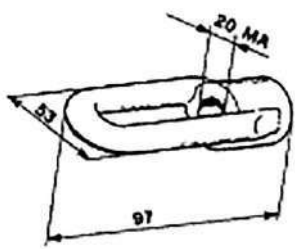
| CODICE CODE | DESCRIZIONE DESCRIPTION | PESO WEIGHT (Kg.) |
|----------------|-------------------------------------|-------------------------|
| 10.01144 | STAFFA BLOCCAGGIO / LOCKING BRACKET | 0.40 |

TIPO "USA" / "USA" TYPE

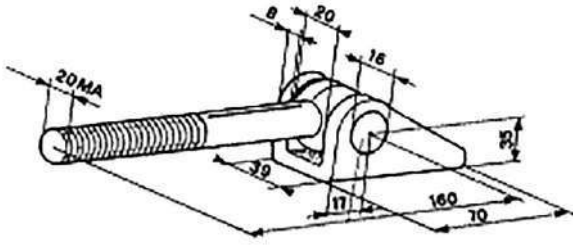


| CODICE CODE | DESCRIZIONE DESCRIPTION | PESO Kg. WEIGHT Kg. |
|----------------|------------------------------------|------------------------|
| 10.010491 | CHIUSURA COMPLETA COMPLETE LOCK | 1.40 |

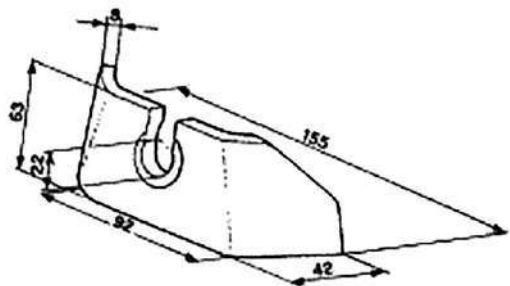
TIPO "EXPORT" / "EXPORT" TYPE



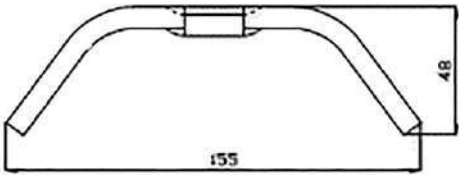
| CODICE CODE | DESCRIZIONE DESCRIPTION | PESO Kg. WEIGHT Kg. |
|----------------|---|------------------------|
| 10.01048 | CHIUSURA SENZA STAFFA/ LOCK WITHOUT BRACKET | 1.20 |



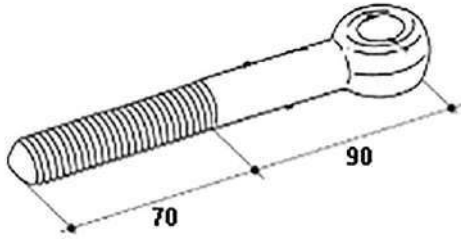
| CODICE CODE | DESCRIZIONE DESCRIPTION | PESO Kg. WEIGHT Kg. |
|----------------|--|------------------------|
| 10.01049 | CHIUSURA SENZA STAFFA E SENZA GALLETTO LOCK WITHOUT BRACKET AND WITHOUT SHACKLE | 0.86 |



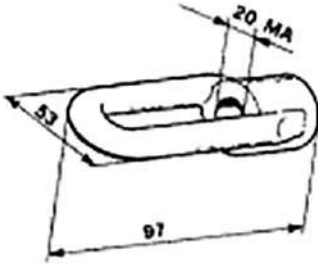
| CODICE CODE | DESCRIZIONE DESCRIPTION | PESO Kg. WEIGHT Kg. |
|----------------|--------------------------------------|------------------------|
| 10.01145 | STAFFA BLOCCAGGIO LOCKING BRACKET | 0.57 |



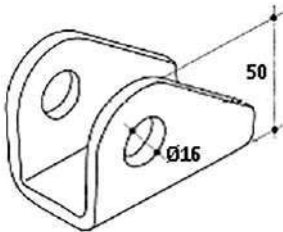
| CODICE CODE | DESCRIZIONE DESCRIPTION | PESO WEIGHT (Kg.) |
|----------------|--|-------------------------|
| 10.01151 | STAFFA BLOCCAGGIO TIPO "PIEMONTE" "PIEMONTE" TYPE LOCKING BRACKET | 0.57 |



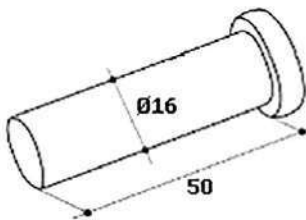
| CODICE CODE | DESCRIZIONE DESCRIPTION | PESO Kg. WEIGHT Kg. |
|----------------|-----------------------------------|------------------------|
| 10.01146 | TIRANTE FILETTATO THREADED TIE | 0.40 |



| CODICE CODE | DESCRIZIONE DESCRIPTION | PESO Kg. WEIGHT Kg. |
|----------------|--|------------------------|
| 10.01147 | GALLETTO FILETTATO THREADED SHACKLE | 0.34 |

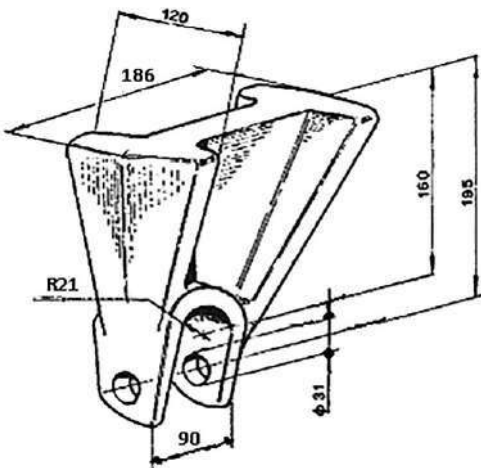


| CODICE CODE | DESCRIZIONE DESCRIPTION | PESO Kg. WEIGHT Kg. |
|----------------|----------------------------------|------------------------|
| 10.01148 | STAFFA FORATA DRILLED BRACKET | 0.40 |



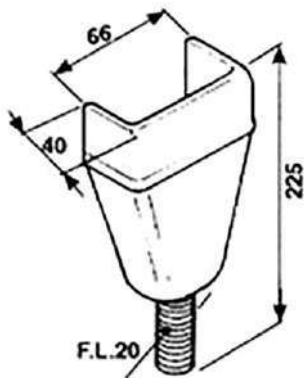
| CODICE CODE | DESCRIZIONE DESCRIPTION | PESO Kg. WEIGHT Kg. |
|----------------|----------------------------|------------------------|
| 10.01149 | PERNO PIN | 0.10 |

FORCELLONE PER RIBALTABILE / TURNOVER BIG FORK

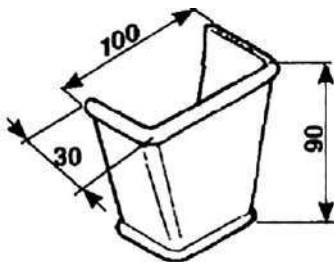


| CODICE CODE | DESCRIZIONE DESCRIPTION | PESO Kg. WEIGHT Kg. |
|----------------|----------------------------|------------------------|
| 10.01403 | SUPPORTO SUPPORT | 9 |

SUPPORTO PIANTONE / COLUMN SUPPORT

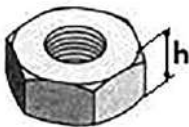


| CODICE CODE | DESCRIZIONE DESCRIPTION | PESO Kg. WEIGHT Kg. |
|----------------|----------------------------|------------------------|
| 10.01122 | MASCHIO / MALE | 1 |



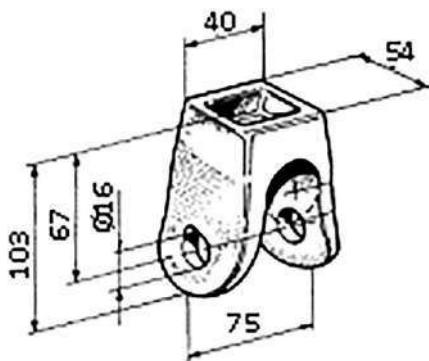
| CODICE CODE | DESCRIZIONE DESCRIPTION | PESO Kg. WEIGHT Kg. |
|----------------|----------------------------|------------------------|
| 10.01123 | FEMMINA / FEMALE | 1 |

DADO / BOLT

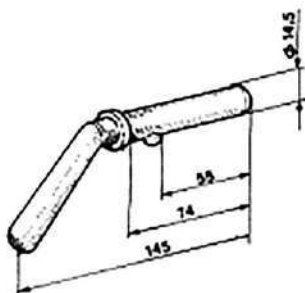


| CODICE CODE | DESCRIZIONE DESCRIPTION | h mm. | PESO Kg. WEIGHT Kg. |
|----------------|----------------------------|----------|------------------------|
| 10.011231 | 22 MA | 22 | 0.1 |

CAVALLOTTO PER RIBALTABILE / TURNOVER SUPPORT



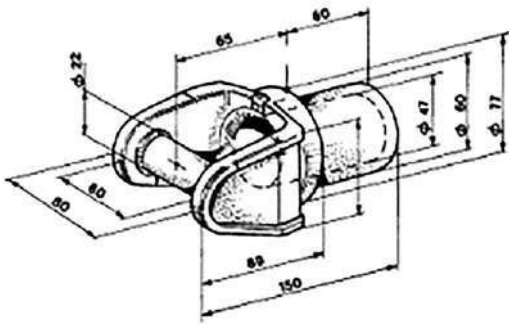
| CODICE CODE | DESCRIZIONE DESCRIPTION | PESO Kg. WEIGHT Kg. |
|----------------|----------------------------|------------------------|
| 10.01097 | CAVALLOTTO SUPPORT | 0.85 |



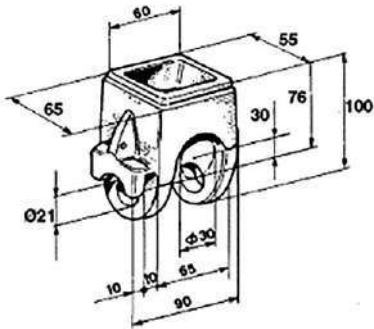
| CODICE CODE | DESCRIZIONE DESCRIPTION | PESO Kg. WEIGHT Kg. |
|----------------|----------------------------|------------------------|
| 10.01098 | CHIAVISTELLO PIN | 0.22 |

BOCCE DI LUPO PER RIBALTABILE / TURNOVER WOLF MOUTHS

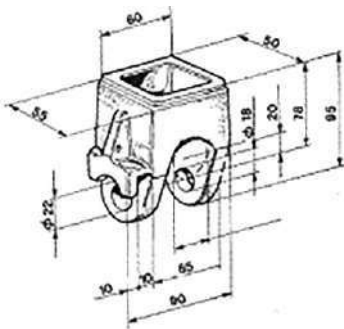
TIPO LEGGERA / LIGHT TYPE



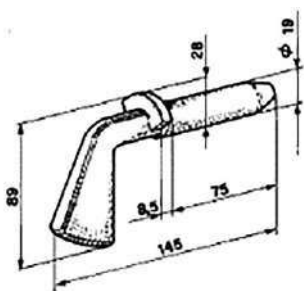
| CODICE CODE | DESCRIZIONE DESCRIPTION | PESO Kg. WEIGHT Kg. |
|----------------|----------------------------|------------------------|
| 10.01100 | FORCELLA Ø 60 Ø 60 FORK | 1.70 |



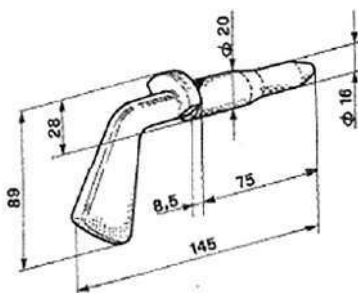
| CODICE CODE | DESCRIZIONE DESCRIPTION | PESO Kg. WEIGHT Kg. |
|----------------|---|------------------------|
| 10.01101 | SUPPORTO FORI UGUALI EQUAL HOLES SUPPORT | 1.30 |



| CODICE CODE | DESCRIZIONE DESCRIPTION | PESO Kg. WEIGHT Kg. |
|----------------|---|------------------------|
| 10.01102 | SUPPORTO FORI DIFFERENZIATI DIFFERENTIATED HOLES SUPPORT | 1.30 |

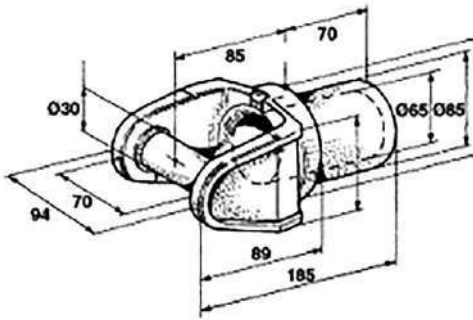


| CODICE CODE | DESCRIZIONE DESCRIPTION | PESO Kg. WEIGHT Kg. |
|----------------|---|------------------------|
| 10.01103 | MANIGLIA FORI UGUALI EQUAL HOLES PIN | 0.37 |

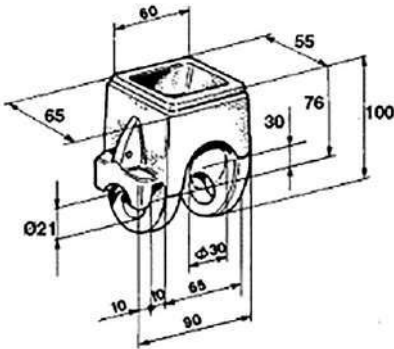


| CODICE CODE | DESCRIZIONE DESCRIPTION | PESO Kg. WEIGHT Kg. |
|----------------|---|------------------------|
| 10.01104 | MANIGLIA FORI DIFFERENZIATI DIFFERENTIATED HOLES PIN | 0.40 |

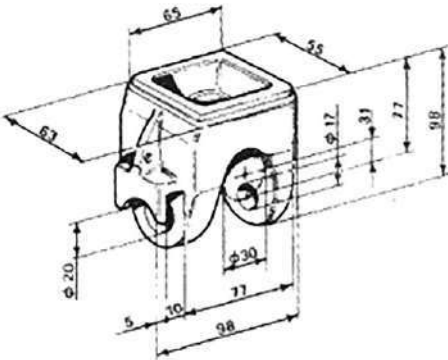
TIPO PESANTE / HEAVY TYPE



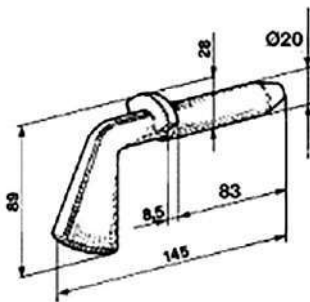
| CODICE CODE | DESCRIZIONE DESCRIPTION | PESO Kg. WEIGHT Kg. |
|----------------|----------------------------|------------------------|
| 10.01105 | FORCELLA Ø 85 Ø 85 FORK | 5.80 |



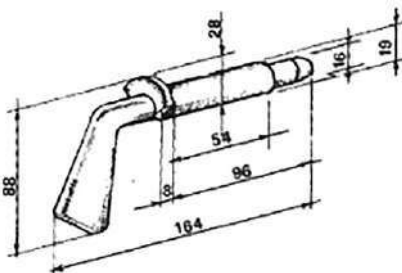
| CODICE CODE | DESCRIZIONE DESCRIPTION | PESO Kg. WEIGHT Kg. |
|----------------|---|------------------------|
| 10.01106 | SUPPORTO FORI UGUALI EQUAL HOLES SUPPORT | 1.94 |



| CODICE CODE | DESCRIZIONE DESCRIPTION | PESO Kg. WEIGHT Kg. |
|----------------|---|------------------------|
| 10.011061 | SUPPORTO FORI DIFFERENZIATI DIFFERENTIATED HOLES SUPPORT | 1.94 |

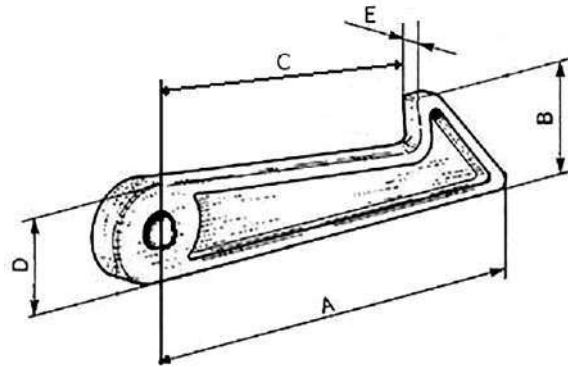


| CODICE CODE | DESCRIZIONE DESCRIPTION | PESO Kg. WEIGHT Kg. |
|----------------|---|------------------------|
| 10.011062 | MANIGLIA FORI UGUALI EQUAL HOLES PIN | 0.43 |



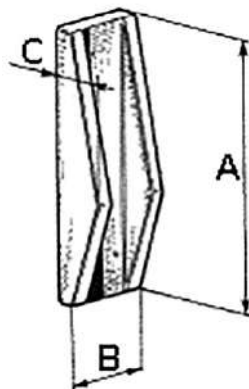
| CODICE CODE | DESCRIZIONE DESCRIPTION | PESO Kg. WEIGHT Kg. |
|----------------|---|------------------------|
| 10.011063 | MANIGLIA FORI DIFFERENZIATI DIFFERENTIATED HOLES PIN | 0.45 |

SALTARELLI PER SPONDA POSTERIORE / REAR SIDE BOARD PAWLS



| CODICE CODE | DESCRIZIONE DESCRIPTION | A mm. | B mm. | C mm. | D mm. | E mm. | PESO Kg. WEIGHT Kg. |
|----------------|---|----------|----------|----------|----------|----------|------------------------|
| 10.01170 | TIPO LEGGERO LIGHT TYPE | 130 | 48 | 90 | 41 | 10 | 0.26 |
| 10.01171 | TIPO MEDIO LEGGERO LIGHT MEDIUM TYPE | 145 | 55 | 110 | 43 | 15 | 0.54 |
| 10.01172 | TIPO MEDIO PESANTE HEAVY MEDIUM TYPE | 175 | 53 | 125 | 50 | 18 | 0.82 |
| 10.01173 | TIPO PESANTE HEAVY TYPE | 210 | 53 | 150 | 48 | 20 | 1 |

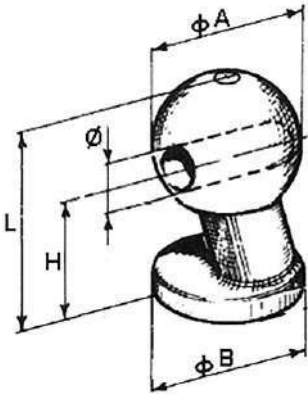
RISCONTRO SALTARELLO / PAWL STRIKER



| CODICE CODE | DESCRIZIONE DESCRIPTION | A mm. | B mm. | C mm. | PESO Kg. WEIGHT Kg. |
|----------------|---|----------|----------|----------|------------------------|
| 10.011701 | TIPO LEGGERO LIGHT TYPE | 120 | 35 | 18 | 0.25 |
| 10.011711 | TIPO MEDIO LEGGERO LIGHT MEDIUM TYPE | 140 | 40 | 22 | 0.37 |
| 10.011731 | TIPO MEDIO PESANTE / PESANTE HEAVY MEDIUM / HEAVY TYPE | 140 | 50 | 22 | 0.60 |

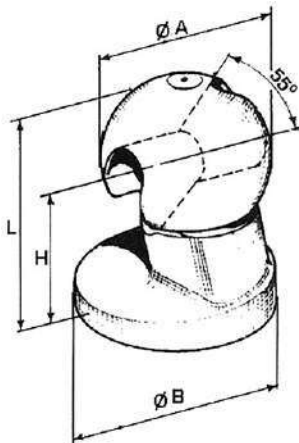
SISTEMI PER RIBALTAMENTO / TILTING SYSTEMS

SFERA DISASSATA CON FORO / MISALIGNED BALL WITH HOLE



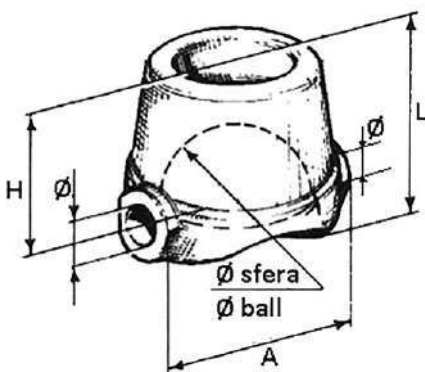
| CODICE CODE | Ø mm. | Ø A mm. | Ø B mm. | H mm. | L mm. | PESO Kg. WEIGHT Kg. |
|----------------|----------|------------|------------|----------|----------|------------------------|
| 10.01404 | 20 | 60 | 60 | 70 | 100 | 1.30 |
| 10.01409 | 20 | 75 | 76 | 74 | 110 | 2.40 |
| 10.01421 | 26 | 85 | 90 | 88 | 130 | 3.40 |
| 10.01428 | 26 | 95 | 110 | 92 | 137 | 5 |
| 10.01442 | 32 | 110 | 126 | 112 | 167 | 8 |

SFERA DISASSATA CON ASOLA / MISALIGNED BALL WITH SLOT



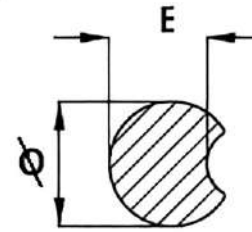
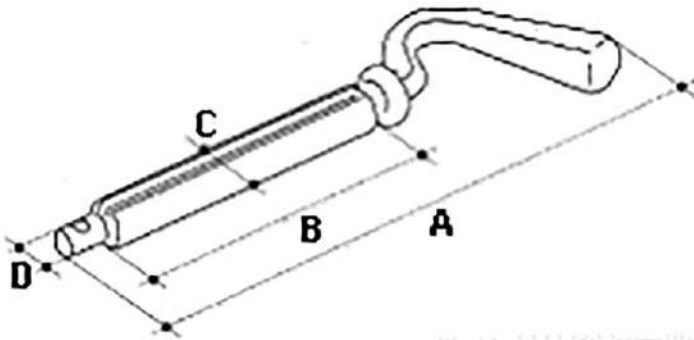
| CODICE CODE | Ø A mm. | Ø B mm. | H mm. | L mm. | PESO Kg. WEIGHT Kg. |
|----------------|------------|------------|----------|----------|------------------------|
| 10.01405 | 60 | 60 | 70 | 100 | 1.20 |
| 10.01410 | 75 | 76 | 74 | 110 | 2.20 |
| 10.01422 | 85 | 90 | 88 | 130 | 3.10 |
| 10.01429 | 95 | 110 | 92 | 137 | 4.60 |
| 10.01440 | 110 | 126 | 112 | 167 | 7.40 |

CHIOCCIOLA PER SFERA / SOCKET FOR BALL



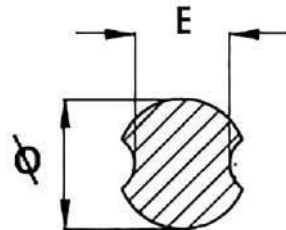
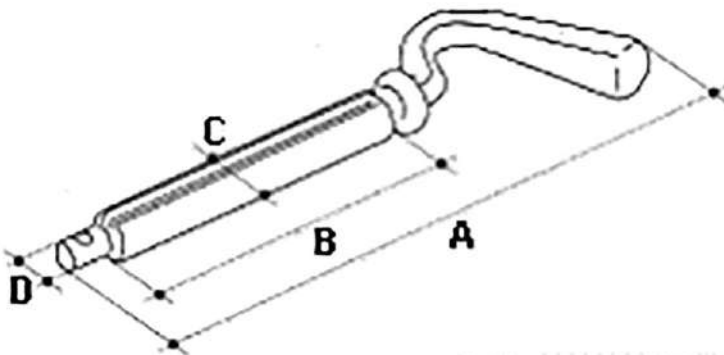
| CODICE CODE | Ø SFERA Ø BALL | Ø mm. | A mm. | H mm. | L mm. | PESO Kg. WEIGHT Kg. |
|----------------|-------------------|----------|----------|----------|----------|------------------------|
| 10.01406 | 60 | 19.5/12 | 91 | 52 | 68 | 1.25 |
| 10.01413 | 75 | 19.5/12 | 115 | 75 | 92 | 2.70 |
| 10.01424 | 85 | 26/18 | 135 | 58 | 85 | 3.60 |
| 10.01431 | 95 | 26/18 | 152 | 83 | 107 | 5.60 |
| 10.01441 | 110 | 32/23 | 170 | 108 | 135 | 9.10 |

MANIGLIA AD UNA GOLA / HANDLE WITH ONE GROOVE



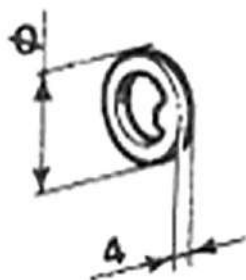
| CODICE CODE | RIF. SFERA BALL REF. | A mm. | B mm. | C mm. | D mm. | E mm. | Ø mm. | PESO Kg. WEIGHT Kg. |
|----------------|-------------------------|----------|----------|----------|----------|----------|----------|------------------------|
| 10.01407 | Ø60 | 194 | 85 | 18 | 10 | 14 | 18 | 0.32 |
| 10.01411 | Ø75 | 220 | 111 | 18 | 11 | 14 | 18 | 0.36 |
| 10.01426 | Ø85 | 251 | 126 | 24 | 16 | 19 | 24 | 0.70 |
| 10.01433 | Ø95 | 265 | 142 | 24 | 16 | 19 | 24 | 0.80 |
| 10.01445 | Ø110 | 293 | 158 | 30 | 22 | 25 | 30 | 1.10 |

MANIGLIA A DUE GOLE / HANDLE WITH TWO GROOVES



| CODICE CODE | RIF. SFERA BALL REF. | A mm. | B mm. | C mm. | D mm. | E mm. | Ø mm. | PESO Kg. WEIGHT Kg. |
|----------------|-------------------------|----------|----------|----------|----------|----------|----------|------------------------|
| 10.014072 | Ø60 | 194 | 85 | 18 | 11 | 13 | 18 | 0.32 |
| 10.014112 | Ø75 | 220 | 111 | 18 | 11 | 13 | 18 | 0.36 |
| 10.014262 | Ø85 | 251 | 126 | 24 | 16 | 18 | 24 | 0.70 |
| 10.014332 | Ø95 | 265 | 142 | 24 | 16 | 18 | 24 | 0.80 |
| 10.014452 | Ø110 | 293 | 158 | 30 | 22 | 22 | 30 | 1.10 |

RONDELLA AD UNA GOLA / WASHER WITH ONE GROOVE

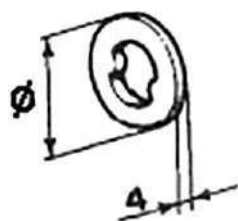


| CODICE CODE | RIF. SFERA BALL REF. | Ø mm. | PESO Kg. WEIGHT Kg. |
|----------------|-------------------------|----------|------------------------|
| 10.01408 | Ø60/75 | 36 | 0.020 |
| 10.01427 | Ø85/95 | 45 | 0.026 |



| CODICE CODE | RIF. SFERA BALL REF. | PESO Kg. WEIGHT Kg. |
|----------------|-------------------------|------------------------|
| 10.01446 | Ø110 | 0.052 |

RONDELLA A DUE GOLE / WASHER WITH TWO GROOVES

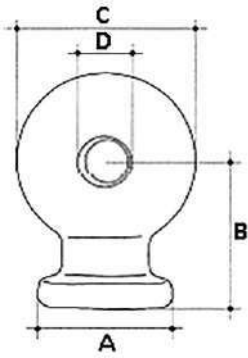


| CODICE CODE | RIF. SFERA BALL REF. | Ø mm. | PESO Kg. WEIGHT Kg. |
|----------------|-------------------------|----------|------------------------|
| 10.014082 | Ø60/75 | 36 | 0.020 |
| 10.014272 | Ø85/95 | 45 | 0.026 |



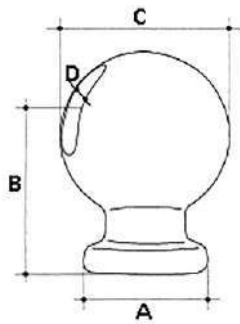
| CODICE CODE | RIF. SFERA BALL REF. | PESO Kg. WEIGHT Kg. |
|----------------|-------------------------|------------------------|
| 10.014462 | Ø110 | 0.052 |

SFERA DIRITTA CON FORO / STRAIGHT BALL WITH HOLE



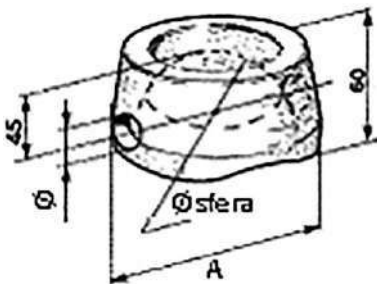
| CODICE CODE | A mm. | B mm. | C mm. | D mm. | PESO Kg. WEIGHT Kg. |
|----------------|----------|----------|----------|----------|------------------------|
| 10.01415 | 58 | 65 | 78 | 18 | 2.15 |

SFERA DIRITTA CON ASOLA / STRAIGHT BALL WITH SLOT



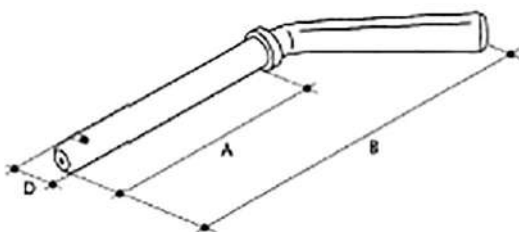
| CODICE CODE | A mm. | B mm. | C mm. | D mm. | PESO Kg. WEIGHT Kg. |
|----------------|----------|----------|----------|----------|------------------------|
| 10.01416 | 58 | 65 | 78 | 18 | 2 |

CHIOCCIOLA PER SFERA / SOCKET FOR BALL



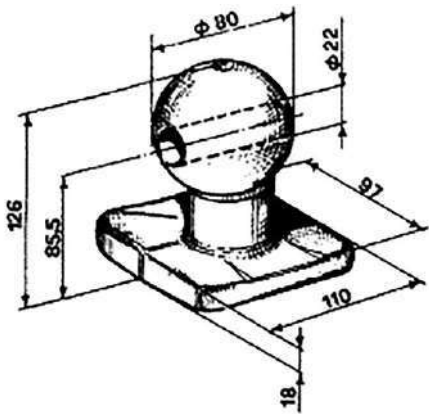
| CODICE CODE | Ø SFERA mm. Ø BALL mm. | Ø mm. | A mm. | PESO Kg. WEIGHT Kg. |
|----------------|---------------------------|----------|----------|------------------------|
| 10.01414 | 75 | 19.5 | 98 | 1.70 |
| 10.01417 | 78 | 17.5 | 98 | 1.70 |

MANIGLIA TORNITA / TURNED HANDLE



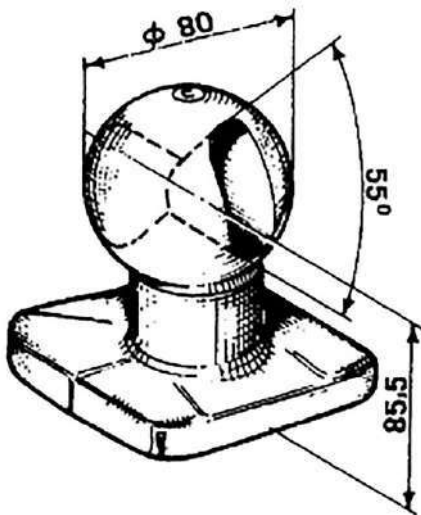
| CODICE CODE | RIF. SFERA BALL REF. | A mm. | B mm. | D mm. | PESO Kg. WEIGHT Kg. |
|----------------|-------------------------|----------|----------|----------|------------------------|
| 10.01419 | Ø 78 | 114 | 180 | 16 | 0.28 |
| 10.01420 | Ø 78 stopped | 100 | 205 | 16 | 0.37 |
| 10.010751 | RONDELLA STOPPED | / | / | / | 0.01 |

SFERA INDUSTRIALE AD UN FORO / INDUSTRIAL BALL WITH ONE HOLE



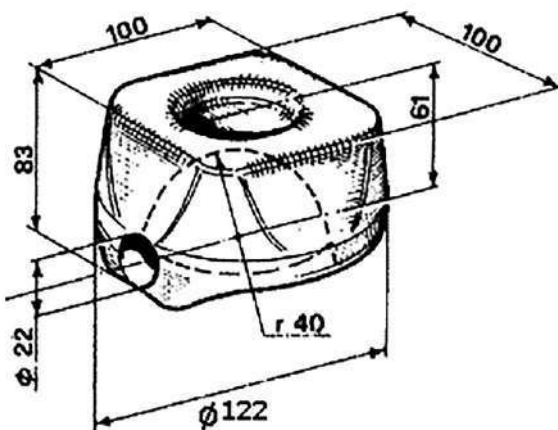
| CODICE CODE | PESO Kg. WEIGHT Kg. |
|----------------|------------------------|
| 10.01435 | 3.26 |

SFERA INDUSTRIALE AD ASOLA / INDUSTRIAL BALL WITH SLOT



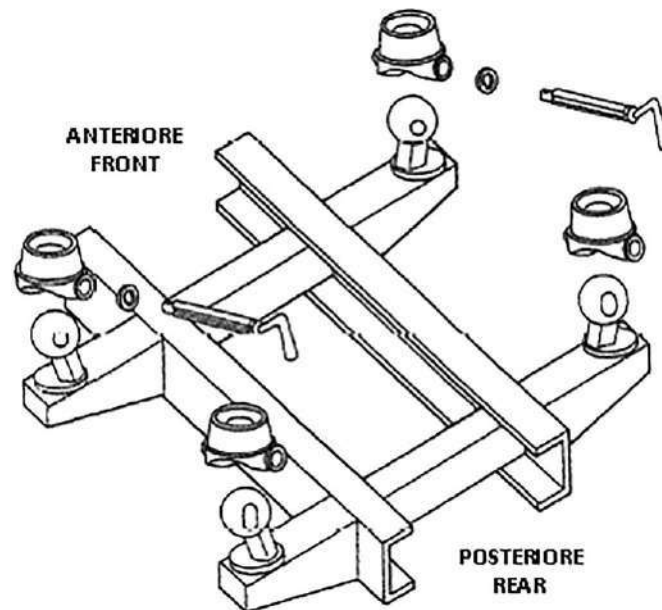
| CODICE CODE | PESO Kg. WEIGHT Kg. |
|----------------|------------------------|
| 10.01436 | 3.20 |

CHIOCCIOLA PER SFERA INDUSTRIALE / SOCKET FOR INDUSTRIAL BALL



| CODICE CODE | PESO Kg. WEIGHT Kg. |
|----------------|------------------------|
| 10.01437 | 4.10 |

KIT COMPLESSIVO CON SFERE / ASSEMBLY KIT WITH BALLS

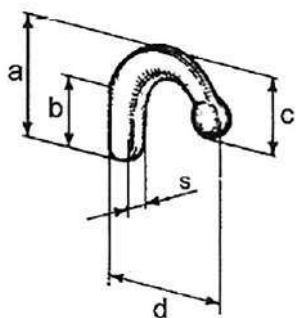


| CODICE CODE | DESCRIZIONE DESCRIPTION | PESO Kg. WEIGHT Kg. |
|----------------|----------------------------|------------------------|
| 10.01480 | Ø 60 KIT | 10.70 |
| 10.01490 | KIT Ø 75 ALTO / TALL | 20.80 |
| 10.01491 | KIT Ø 75 BASSO / SHORT | 16.90 |
| 10.01492 | KIT Ø 85 | 28.90 |
| 10.01493 | KIT Ø 95 | 43.30 |

COMPONENTI PER KIT / KIT COMPONENTS

| DESCRIZIONE / DESCRIPTION | QUANTITA' / QUANTITY |
|--|----------------------|
| SFERA CON UN FORO BALL WITH ONE HOLE | 2 |
| SFERA CON ASOLA BALL WITH SLOT | 2 |
| CHIOCCIOLA PER SFERA SOCKET FOR BALL | 4 |
| MANIGLIA AD UNA GOLA HANDLE WITH ONE GROOVE | 1 |
| RONDELLA AD UNA GOLA WASHER WITH ONE GROOVE | 2 |
| MANIGLIA A DUE GOLE HANDLE WITH TWO GROOVES | 1 |
| RONDELLA A DUE GOLE WASHER WITH TWO GROOVES | 2 |
| SPINA A SCATTO Ø 5 LINCH PIN Ø 5 | 2 |

TENDIFUNE / ROPE TIGHTENER

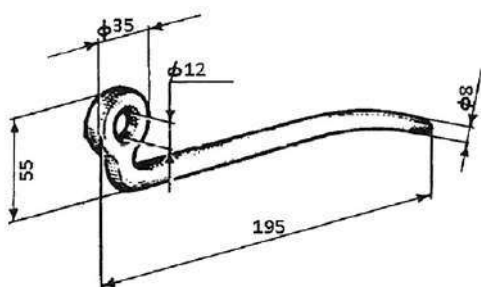


| CODICE CODE | TIPO TYPE | a mm. | b mm. | c mm. | d mm. | s mm. | PESO Kg. WEIGHT Kg. |
|----------------|-----------------------------|----------|----------|----------|----------|----------|------------------------|
| 10.01107 | LEGGERO LIGHT | 40 | 17 | 28 | 54 | 12 | 0.06 |
| 10.011071 | MEDIO MEDIUM | 41 | 26 | 35 | 59 | 14 | 0.08 |
| 10.01108 | PESANTE HEAVY | 55 | 40 | 55 | 61 | 15 | 0.11 |
| 10.011081 | PESANTISSIMO SUPER-HEAVY | 72 | 48 | 62 | 76 | 17 | 0.25 |

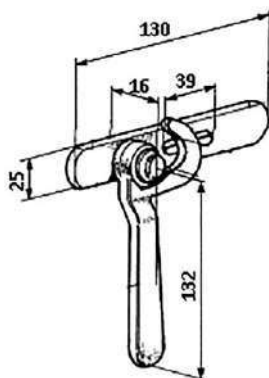


| CODICE CODE | TIPO TYPE | PESO Kg. WEIGHT Kg. |
|----------------|---|------------------------|
| 10.011082 | LEGGERO RIBATTUTO Ø10 LIGHT BEATEN Ø10 | 0.06 |

TENDICATENA / CHAIN TIGHTENER

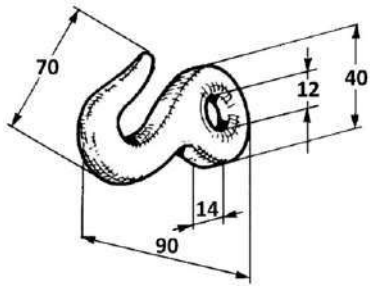


| CODICE CODE | DESCRIZIONE DESCRIPTION | PESO Kg. WEIGHT Kg. |
|----------------|------------------------------------|------------------------|
| 10.01109 | NORMALE CENTRALE CENTRAL NORMAL | 0.20 |

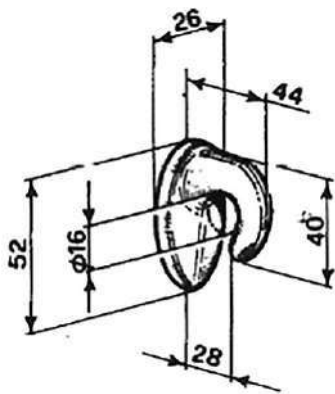


VERSIONE DESTRA / RIGHT VERSION

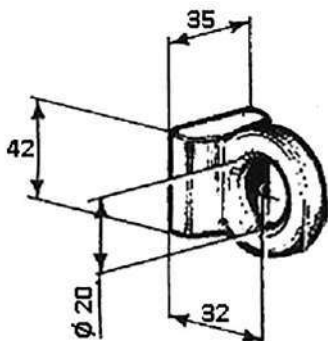
| CODICE CODE | DESCRIZIONE DESCRIPTION | PESO Kg. WEIGHT Kg. |
|----------------|----------------------------|------------------------|
| 10.01110 | ESTERNO EXTERNAL | 0.28 |



| CODICE CODE | DESCRIZIONE DESCRIPTION | PESO Kg. WEIGHT Kg. |
|----------------|-------------------------------------|------------------------|
| 10.01165 | UNCINO CAOPCATENA CHAIN END HOOK | 0.16 |

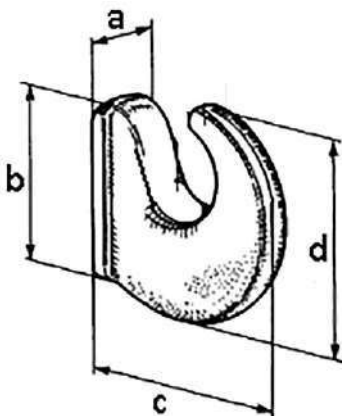


| CODICE CODE | DESCRIZIONE DESCRIPTION | PESO Kg. WEIGHT Kg. |
|----------------|-----------------------------|------------------------|
| 10.011691 | GANCIO CATENA CHAIN HOOK | 0.15 |



| CODICE CODE | DESCRIZIONE DESCRIPTION | PESO Kg. WEIGHT Kg. |
|----------------|------------------------------|------------------------|
| 10.011692 | GANCIO CHIUSO SHAPED HOOK | 0.21 |

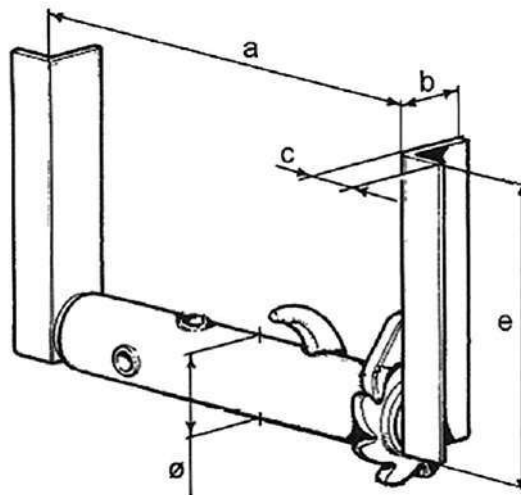
GANCI DI TRAINO / HOOKS



| CODICE CODE | TIPO TYPE | a mm. | b mm. | c mm. | d mm. | PESO Kg. WEIGHT Kg. |
|----------------|-----------------------------|----------|----------|----------|----------|------------------------|
| 10.01167 | LEGGERO LIGHT | 26 | 62 | 73 | 80 | 0.43 |
| 10.01168 | MEDIO MEDIUM | 30 | 75 | 102 | 98 | 0.92 |
| 10.01169 | PESANTE HEAVY | 26 | 82 | 107 | 113 | 0.94 |
| 10.011691 | PESANTISSIMO SUPER-HEAVY | 30 | 98 | 135 | 133 | 1.84 |

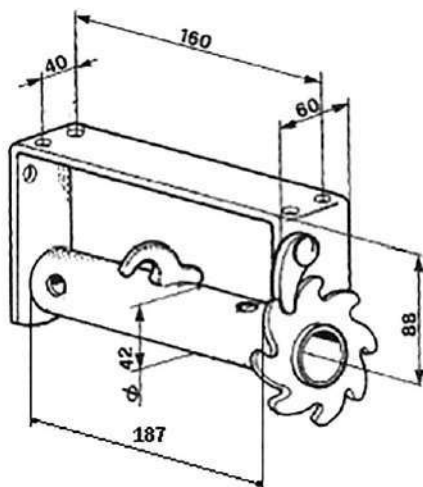
VERRICELLI / WINCHES

CON PILONI ANGOLARI / WITH ANGULAR PYLONS



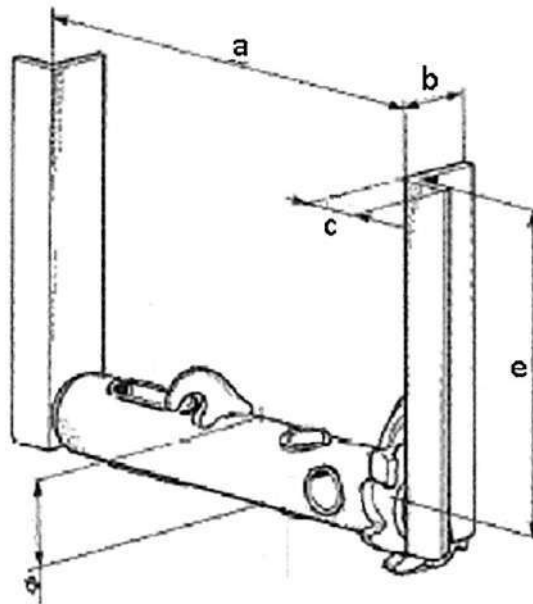
VERSIONE DESTRA / RIGHT VERSION

| CODICE CODE | DESCRIZIONE DESCRIPTION | ø mm. | a mm. | b mm. | c mm. | e mm. | PESO Kg. WEIGHT Kg. |
|----------------|----------------------------|----------|----------|----------|----------|----------|------------------------|
| 10.01111 | NORMALE / NORMAL | 42 | 170 | 35 | 20 | 150 | 1.40 |
| 10.011131 | RINFORZATO / REINFORCED | 48 | 220 | 45 | 20 | 220 | 2.20 |
| 10.01114 | RINFORZATO / REINFORCED | 48 | 220 | 45 | 20 | 250 | 2.50 |
| 10.01118 | NORMALE / NORMAL | 60 | 270 | 60 | 30 | 220 | 3.50 |
| 10.01119 | RINFORZATO / REINFORCED | 60 | 270 | 60 | 30 | 220 | 3.60 |



VERSIONE DESTRA / RIGHT VERSION

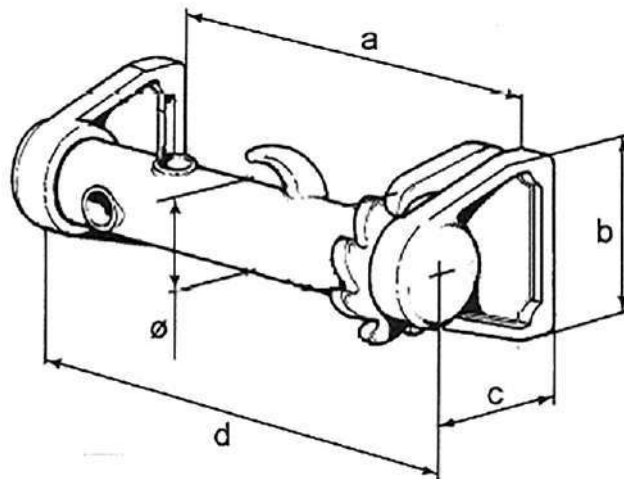
| CODICE CODE | DESCRIZIONE DESCRIPTION | PESO Kg. WEIGHT Kg. |
|----------------|---|------------------------|
| 10.01112 | PER MOTOCOLTIVATORE FOR ENGINE DRIVER CULTIVATOR | 1.60 |



VERSIONE DESTRA / RIGHT VERSION

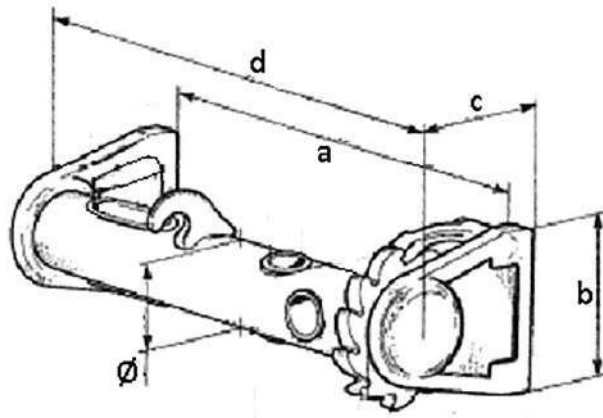
| CODICE CODE | DESCRIZIONE DESCRIPTION | \varnothing mm. | a mm. | b mm. | c mm. | e mm. | PESO Kg. WEIGHT Kg. |
|----------------|--|----------------------|----------|----------|----------|----------|------------------------|
| 10.01116 | RINFORZATO CON ASOLA REINFORCED WITH SLOT | 48 | 250 | 45 | 30 | 215 | 2.20 |
| 10.01161 | RINFORZATO CON ASOLA REINFORCED WITH SLOT | 60 | 290 | 60 | 30 | 220 | 3.50 |

CON FACCE STAMPATE / WITH FORGED SIDES



VERSIONE DESTRA / RIGHT VERSION

| CODICE CODE | DESCRIZIONE DESCRIPTION | \varnothing mm. | a mm. | b mm. | c mm. | d mm. | PESO Kg. WEIGHT Kg. |
|----------------|----------------------------|----------------------|----------|----------|----------|----------|------------------------|
| 10.01117 | RINFORZATO REINFORCED | 48 | 215 | 105 | 77 | 250 | 2.70 |
| 10.01121 | RINFORZATO REINFORCED | 60 | 260 | 125 | 87 | 305 | 4.10 |

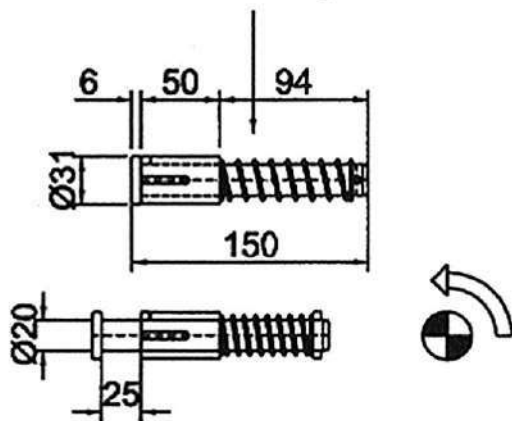


VERSIONE DESTRA / RIGHT VERSION

| CODICE CODE | DESCRIZIONE DESCRIPTION | Ø mm. | a mm. | b mm. | c mm. | d mm. | PESO Kg. WEIGHT Kg. |
|----------------|--|----------|----------|----------|----------|----------|------------------------|
| 10.011171 | RINFORZATO CON ASOLA REINFORCED WITH SLOT | 48 | 225 | 105 | 77 | 260 | 2.45 |
| 10.011211 | RINFORZATO CON ASOLA REINFORCED WITH SLOT | 60 | 260 | 125 | 87 | 305 | 4.20 |

SERVO VERRICELLO CON ARRESTO / SERVO WINCH WITH STOP

SERVO VERRICELLO CHIUSO / SERVO WINCH CLOSED

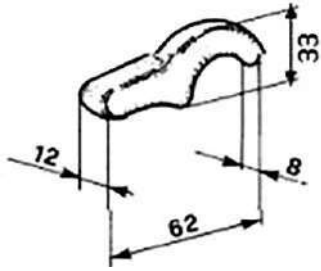


| CODICE CODE | DESCRIZIONE DESCRIPTION | PESO Kg. WEIGHT Kg. |
|----------------|----------------------------|------------------------|
| 10.01121S | ZINCATO GALVANIZED | 0.55 |

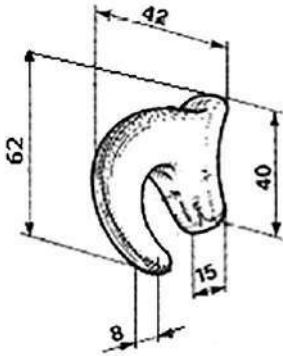
SERVO VERRICELLO APERTO / SERVO WINCH OPEN

(TIRARE E RUOTARE 90° IN SENSO ANTICLOCKWISE)
(PULL AND TURN 90° ANTICLOCKWISE)

DENTI DI ELEFANTE / ELEPHANT TEETH



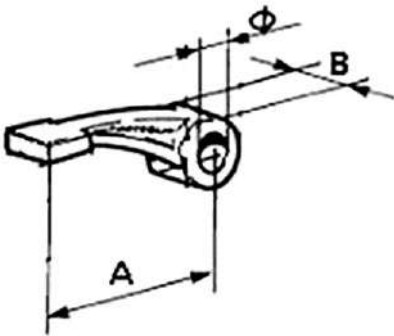
| CODICE CODE | DESCRIZIONE DESCRIPTION | PESO Kg. WEIGHT Kg. |
|----------------|----------------------------|------------------------|
| 10.01180 | LEGGERO LIGHT | 0.07 |



| CODICE CODE | DESCRIZIONE DESCRIPTION | PESO Kg. WEIGHT Kg. |
|----------------|----------------------------|------------------------|
| 10.011801 | PESANTE HEAVY | 0.10 |

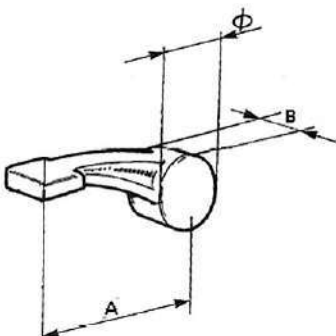
NASELLI DI FERMO / PAWLS

FORATO / DRILLED



| CODICE CODE | DESCRIZIONE DESCRIPTION | Ø mm. | A mm. | B mm. | PESO Kg. WEIGHT Kg. |
|----------------|----------------------------|-------------|----------|----------|---------------------------|
| 10.01182 | LEGGERO LIGHT | 8.5 - 10.5 | 50 | 16 | 0.05 |
| 10.01184 | MEDIO MEDIUM | 10.5 - 12.5 | 55 | 18 | 0.08 |
| 10.01186 | PESANTE HEAVY | 10.5 - 12.5 | 58 | 20 | 0.11 |

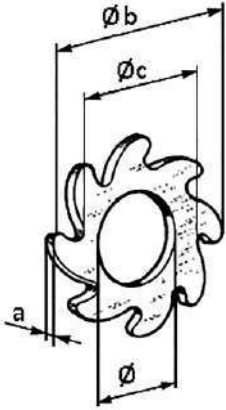
NON FORATO / NOT DRILLED



| CODICE CODE | DESCRIZIONE DESCRIPTION | Ø mm. | A mm. | B mm. | PESO Kg. WEIGHT Kg. |
|----------------|----------------------------|----------|----------|----------|---------------------------|
| 10.01181 | LEGGERO LIGHT | 18 | 50 | 16 | 0.06 |
| 10.01183 | MEDIO MEDIUM | 22 | 55 | 18 | 0.09 |
| 10.01185 | PESANTE HEAVY | 25 | 58 | 20 | 0.12 |

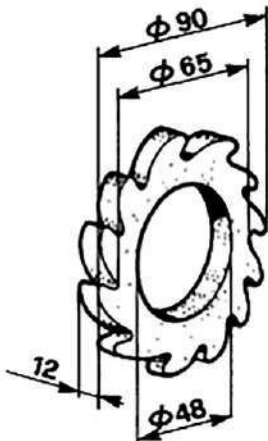
CORONE DENTATE PER VERRICELLO / CROWN GEARS FOR WINCHE

TIPO TRANCIATA / CUT TYPE

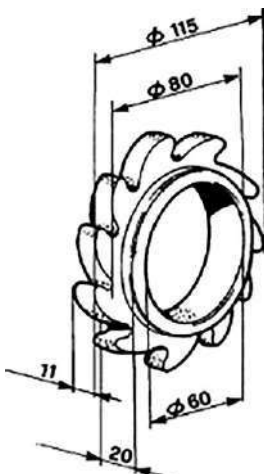


| CODICE CODE | \varnothing mm. | a mm. | $\varnothing b$ mm. | $\varnothing c$ mm. | PESO Kg. WEIGHT Kg. |
|----------------|----------------------|----------|------------------------|------------------------|------------------------|
| 10.01187 | 42 | 5 | 95 | 65 | 0.17 |
| 10.01189 | 48 | 6 | 95 | 66 | 0.15 |

TIPO STAMPATA / FORGED TYPE



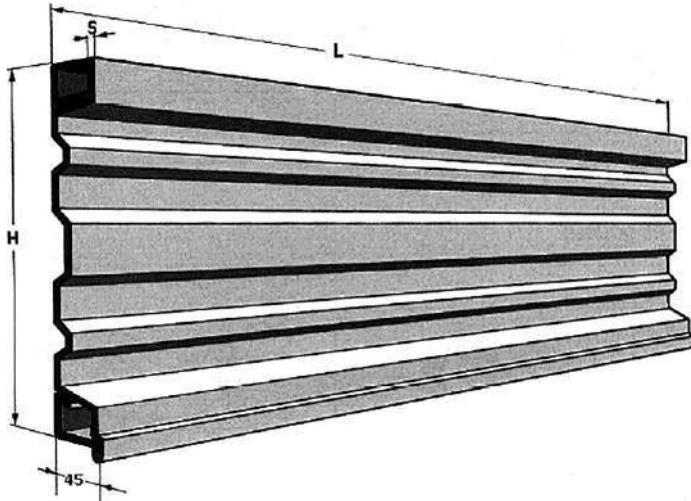
| CODICE CODE | PESO Kg. WEIGHT Kg. |
|----------------|------------------------|
| 10.01191 | 0.20 |



| CODICE CODE | PESO Kg. WEIGHT Kg. |
|----------------|------------------------|
| 10.01192 | 0.40 |

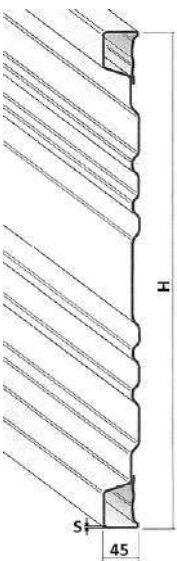
SPONDE PER RIMORCHIO / EDGES FOR TRAILER

CON BORDINO / WITH FLANGE



| CODICE CODE | S mm. | H mm. | L mm. | PESO Kg/m. WEIGHT Kg/m. |
|----------------|----------|----------|----------|----------------------------|
| 10.SP400B | 1.5 | 400 | 6000 | 8.10 |
| 10.SP500B | 1.5 | 500 | 6000 | 9.30 |
| 10.SP600B | 1.5 | 600 | 6000 | 10.50 |
| 10.SP700B | 2 | 700 | 6000 | 15.35 |

SENZA BORDINO / WITHOUT FLANGE



| CODICE CODE | S mm. | H mm. | LUNGHEZZA SPONDA mm. EDGE LENGTH mm. | PESO Kg/m. WEIGHT Kg/m. |
|----------------|----------|----------|---|----------------------------|
| 10.SP300 | 1.5 | 300 | 6000 | 6.50 |
| 10.SP400 | 1.5 | 400 | 6000 | 7.80 |
| 10.SP500 | 1.5 | 500 | 6000 | 9 |
| 10.SP600 | 1.5 | 600 | 6000 | 10.15 |
| 10.SP700 | 2 | 700 | 6000 | 14.90 |

TESTATA TERMINALE / TERMINAL HEAD



| CODICE CODE | ALTEZZA mm. HEIGHT mm. | SPESSORE LAMIERA mm. METAL SHEET THICKNESS mm. | PESO Kg. WEIGHT Kg. |
|----------------|---------------------------|---|------------------------|
| 10.TEST30 | 300 | 1.5 | 0.50 |
| 10.TEST40 | 400 | 1.5 | 0.90 |
| 10.TEST50 | 500 | 1.5 | 1.20 |
| 10.TEST60 | 600 | 1.5 | 1.40 |
| 10.TEST70 | 700 | 2 | 1.70 |

MONTANTE CENTRALE / CENTRAL FRONT



| CODICE CODE | ALTEZZA mm. HEIGHT mm. | SPESSORE LAMIERA mm. METAL SHEET THICKNESS mm. | PESO Kg. WEIGHT Kg. |
|----------------|---------------------------|---|------------------------|
| 10.MON30 | 300 | 1.5 | 0.40 |
| 10.MON40 | 400 | 1.5 | 0.60 |
| 10.MON50 | 400 | 1.5 | 0.80 |
| 10.MON60 | 600 | 1.5 | 1 |
| 10.MON70 | 700 | 2 | 1.25 |

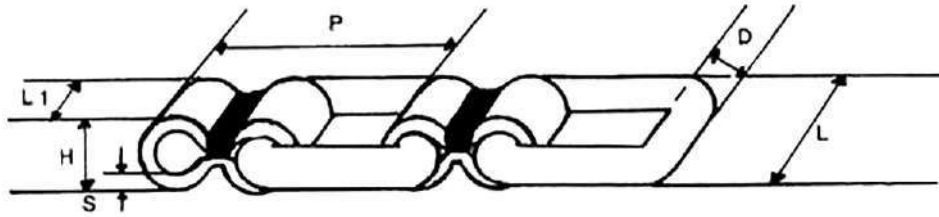


11

**CATENE SPANDILETAME -
BENNE - PINZE E ROTATORI
MANURE SPREADER CHAINS
CLAMSHELL - GRAPPLES AND
ROTATORS**

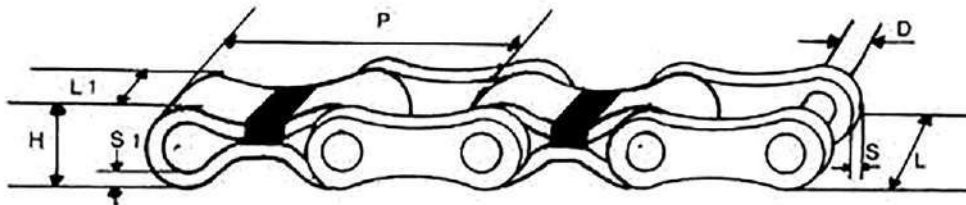
CATENE PER SPANDILETAME / MANURE SPREADER CHAINS

AD ANELLO STAMPATO / WITH FORGED RING



| CODICE CODE | P mm. | D mm. | L mm. | L1 mm. | H mm. | S mm. | CARICO MAX Kg. MAX LOAD Kg. | CARICO ROTTURA Kg. BREAKING LOAD Kg. | PESO WEIGHT (Kg/m.) |
|-------------|-------|-------|-------|--------|-------|-------|-----------------------------|--------------------------------------|---------------------|
| 11.80/9S | 80 | 9 | 45 | 25 | 21 | 4.5 | 2500 | 4000 | 2.10 |
| 11.80/13S | 80 | 13 | 56 | 30 | 24 | 5 | 4000 | 7000 | 4.10 |
| 11.100/13S | 100 | 13 | 56 | 30 | 24 | 5 | 4000 | 7000 | 3.80 |

A PIASTRA / WITH PLATE

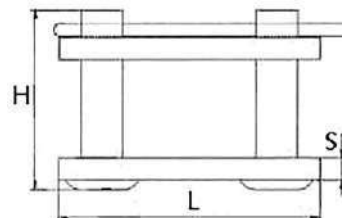


| CODICE CODE | P mm. | S1 mm. | D mm. | L mm. | L1 mm. | H mm. | S mm. | CARICO MAX MAX LOAD (Kg.) | CARICO ROTTURA Kg./ BREAKING LOAD Kg. | PESO WEIGHT (Kg/m.) |
|--------------|-------|--------|-------|-------|--------|-------|-------|---------------------------|---------------------------------------|---------------------|
| 11.CA80712 | 80 | 7 | 12 | 54 | 30 | 25 | 5 | 5000 | 7800 | 5 |
| 11.CA100712 | 100 | 7 | 12 | 54 | 30 | 25 | 5 | 5000 | 7800 | 4.25 |
| 11.CA100814R | 100 | 8 | 14 | 56 | 30 | 30 | 6 | 8400 | 11500 | 5.80 |
| **11.CA904 | 90 | 4 | 8 | 38 | 20 | 20 | 4 | 2000 | 3000 | 1.80 |

**Adatta per carri miscelatori

**Suitable for mixer wagons

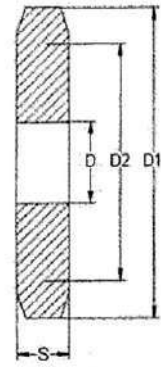
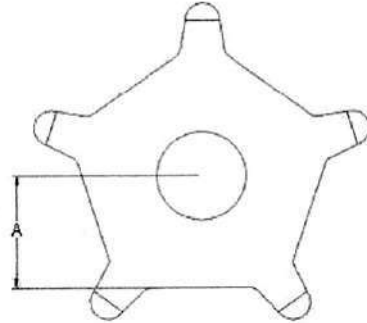
GIUNTI / JOINTS



| CODICE CODE | H mm. | L mm. | S mm. | RIF. CATENA CHAIN REF. | PESO Kg. WEIGHT Kg. |
|-------------|-------|-------|-------|---|---------------------|
| 11.G809 | 44 | 69 | 4 | 11.80/9S | 0.13 |
| 11.G712 | 56 | 75 | 7 | 11.80/13S - 11.100/13S - 11.CA80712 - 11.CA100712 | 0.25 |
| 11.G814R | 59 | 86 | 8 | 11.CA100814R | 0.39 |

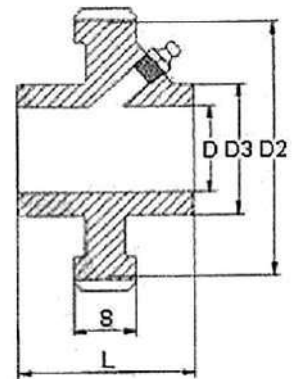
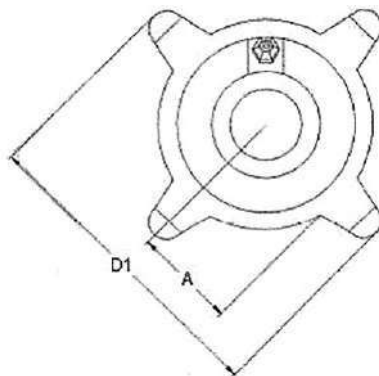
PIGNONI / PINIONS

PER TRAINO IN ACCIAIO / FOR TOWING STEEL



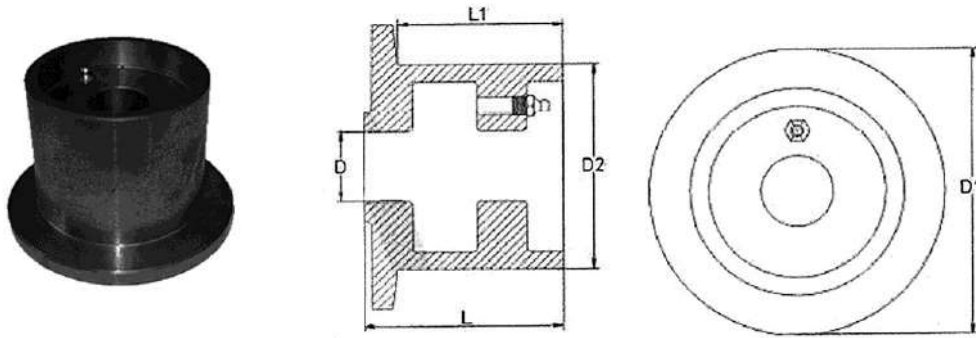
| CODICE CODE | N° DENTI TEETH N° | PASSO STEP | D mm. | D1 mm. | D2 mm. | A mm. | S mm. | RIF. CATENA CHAIN REF. | PESO Kg. WEIGHT Kg. |
|----------------|----------------------|---------------|-----------------------------|-----------|-----------|----------|----------|------------------------------------|------------------------|
| 11.PAZ480 | 4 | 80 | da 30 a 40 from 30 to 40 | 133 | 102 | 38.5 | 22 | 11.80/9S - 11.80/13S 11.CA80712 | 1 |
| 11.PAZ580 | 5 | 80 | da 35 a 60 from 35 to 60 | 160 | 129 | 52 | 24 | 11.80/9S - 11.80/13S 11.CA80712 | 1.70 |
| 11.PAZ680 | 6 | 80 | 40 | 180 | 155 | 65 | 24 | 11.80/9S - 11.80/13S 11.CA80712 | 2.70 |
| 11.PAZ4100 | 4 | 100 | da 40 a 60 from 40 to 60 | 156 | 131 | 53 | 24 | 11.CA100/13S 11.CA100712 | 1.50 |
| 11.PAZ5100 | 5 | 100 | da 45 a 80 from 45 to 80 | 195 | 160 | 65 | 24 | 11.CA100814R | 2.90 |

TENDICATENA IN GHISA / CAST-IRON CHAIN TIGHTENER



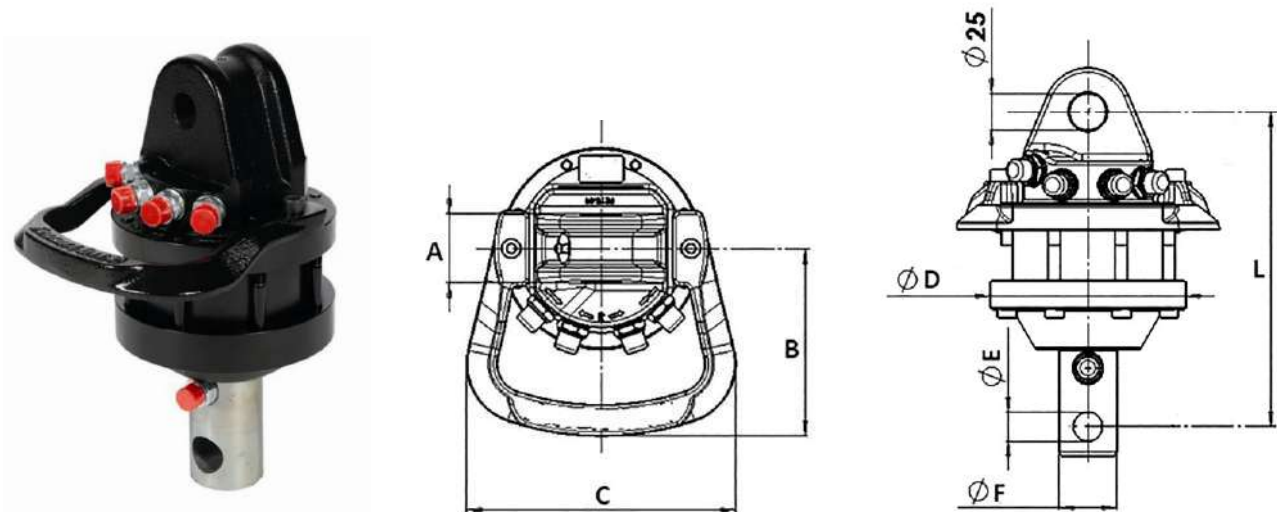
| CODICE CODE | N° DENTI TEETH N° | PASSO STEP | D mm. | D1 mm. | D2 mm. | D3 mm. | L mm. | A mm. | S mm. | RIF. CATENA CHAIN REF. | PESO WEIGHT (Kg.) |
|----------------|----------------------|---------------|----------|-----------|-----------|-----------|----------|----------|----------|---------------------------|-------------------------|
| 11.PGZ435100 | 4 | 100 | 35 | 145 | 131 | 60 | 70 | 53 | 24 | 11.CA100712 | 1.75 |

RULLI TENDICATENA IN GHISA / CAST-IRON REELS CHAIN TIGHTENER



| CODICE CODE | D mm. | D1 mm. | D2 mm. | L mm. | L1 mm. | PESO Kg. WEIGHT Kg. |
|----------------|----------|-----------|-----------|----------|-----------|------------------------|
| 11.RG35 | 35 | 145 | 105 | 102 | 85 | 4.15 |
| 11.RG40 | 40 | 145 | 105 | 102 | 85 | 4.05 |

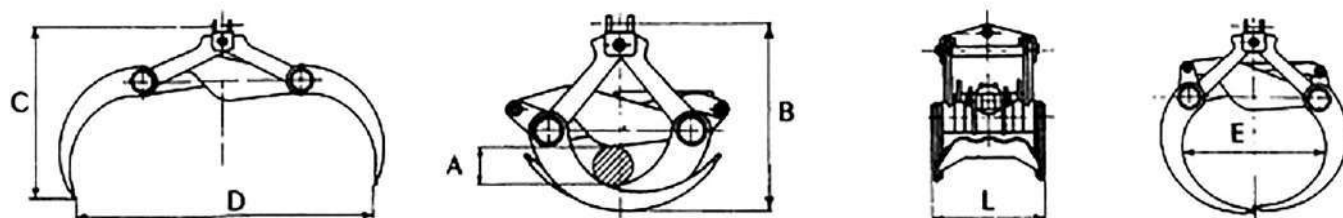
ROTATORI IDRAULICI CONTINUI 360° 360° CONTINUOUS HYDRAULIC ROTATORS



| CODICE CODE | PORTATA Kg. LOAD CAPACITY Kg. | A mm. | B mm. | C mm. | Ø D mm. | Ø E mm. | Ø F mm. | L mm. | PESO Kg. WEIGHT Kg. |
|----------------|----------------------------------|----------|----------|----------|------------|------------|------------|----------|------------------------|
| 11.01509 | 1200 | 46 | 125 | 180 | 135 | 20 | 40 | 215 | 10 |
| 11.01510 | 3500 | 60 | 156 | 200 | 155 | 25 | 50 | 255 | 17 |
| 11.01511 | 5000 | 73 | 156 | 200 | 170 | 30 | 59 | 277 | 25 |

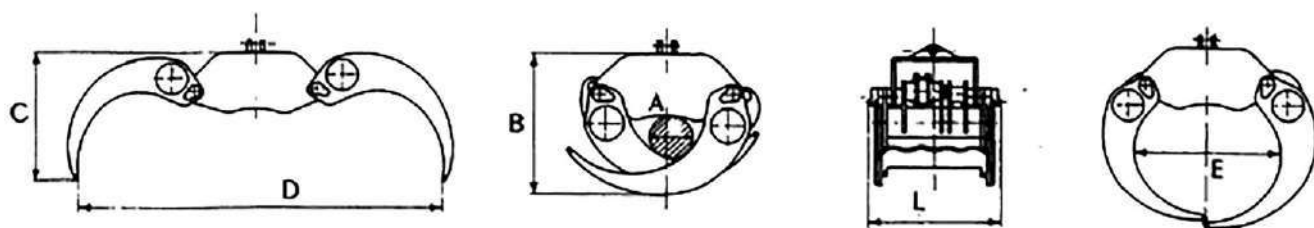
PINZE PER TRONCHI / GRAPPLER FOR TRUNKS

TIPO LEGGERA / LIGHT TYPE



| CODICE CODE | A mm. | B mm. | C mm. | D mm. | E mm. | L mm. | PORTATA Kg. CAPACITY Kg. | PRESSIONE MAX bar. MAX PRESSURE bar. | PESO Kg. WEIGHT Kg. |
|----------------|----------|----------|----------|----------|----------|----------|-----------------------------|---|------------------------|
| 11.T200 | 110 | 580 | 650 | 1150 | 480 | 385 | 1000 | 200 | 85 |
| 11.T300 | 110 | 650 | 750 | 1300 | 580 | 485 | 1500 | 200 | 130 |
| 11.T400 | 120 | 750 | 850 | 1600 | 680 | 530 | 2500 | 200 | 215 |
| 11.T500 | 230 | 920 | 900 | 1750 | 850 | 570 | 3000 | 200 | 235 |

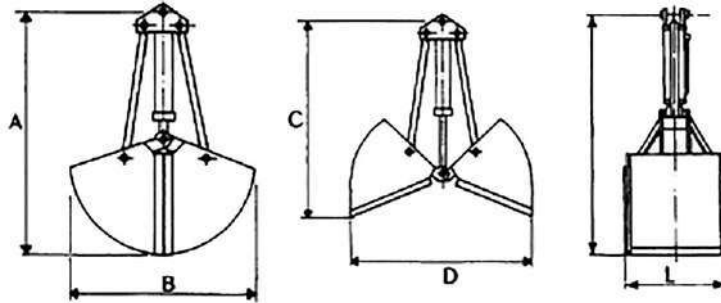
TIPO PESANTE / HEAVY TYPE



| CODICE CODE | A mm. | B mm. | C mm. | D mm. | E mm. | L mm. | PORTATA Kg. CAPACITY Kg. | PRESSIONE MAX bar. MAX PRESSURE bar. | PESO Kg. WEIGHT Kg. |
|----------------|----------|----------|----------|----------|----------|----------|-----------------------------|---|------------------------|
| 11.TM520 | 95 | 480 | 620 | 1080 | 480 | 330 | 1000 | 200 | 95 |
| 11.TM530 | 125 | 550 | 730 | 1300 | 580 | 380 | 1500 | 200 | 120 |
| 11.TM550 | 130 | 600 | 780 | 1600 | 680 | 550 | 2500 | 200 | 235 |
| 11.TM600 | 165 | 700 | 900 | 1900 | 800 | 630 | 3000 | 200 | 400 |

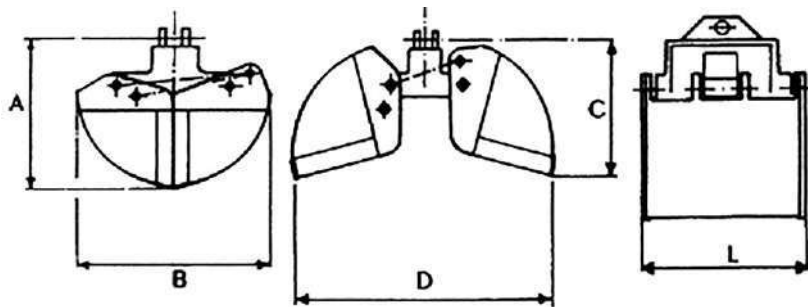
BENNE BIVALVA / CLAMSHELL BUCKETS

CON CILINDRO VERTICALE / WITH VERTICAL CYLINDER



| CODICE CODE | A mm. | B mm. | C mm. | D mm. | L mm. | PORTATA L. CAPACITY L. | PRESSIONE MAX bar. MAX PRESSURE bar. | PESO Kg. WEIGHT Kg. |
|----------------|----------|----------|----------|----------|----------|---------------------------|---|------------------------|
| 11.BV0040 | 1100 | 850 | 950 | 1050 | 440 | 125 | 200 | 145 |
| 11.BV0060 | 1100 | 850 | 950 | 1050 | 640 | 175 | 200 | 165 |
| 11.BV0080 | 1100 | 850 | 950 | 1050 | 840 | 225 | 200 | 185 |
| 11.BV0100 | 1100 | 850 | 950 | 1050 | 1040 | 275 | 200 | 205 |
| 11.BV0400 | 1280 | 1030 | 1070 | 1250 | 440 | 155 | 200 | 185 |
| 11.BV0600 | 1280 | 1030 | 1070 | 1250 | 640 | 220 | 200 | 210 |
| 11.BV0800 | 1280 | 1030 | 1070 | 1250 | 840 | 310 | 200 | 235 |
| 11.BV1000 | 1280 | 1030 | 1070 | 1250 | 1040 | 400 | 200 | 260 |
| 11.BV1200 | 1280 | 1030 | 1070 | 1250 | 1240 | 500 | 200 | 285 |

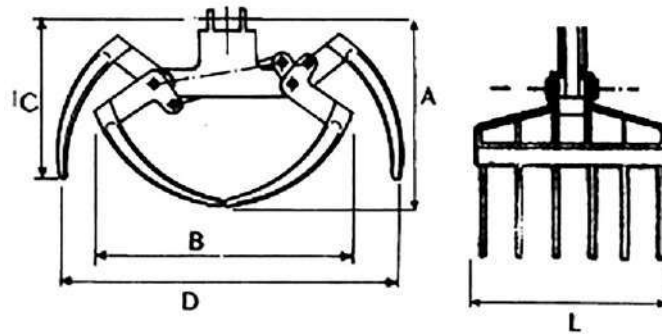
CON CILINDRO ORIZZONTALE / WITH HORIZONTAL CYLINDER



| CODICE CODE | A mm. | B mm. | C mm. | D mm. | L mm. | PORTATA L. CAPACITY L. | PRESSIONE MAX bar. MAX PRESSURE bar. | PESO Kg. WEIGHT Kg. |
|----------------|----------|----------|----------|----------|----------|---------------------------|---|------------------------|
| 11.BO0040 | 670 | 830 | 530 | 1200 | 440 | 125 | 200 | 140 |
| 11.BO0050 | 670 | 830 | 530 | 1200 | 540 | 150 | 200 | 150 |
| 11.BO0060 | 670 | 830 | 530 | 1200 | 640 | 175 | 200 | 160 |
| 11.BO0070 | 670 | 830 | 530 | 1200 | 740 | 200 | 200 | 190 |
| 11.BO0080 | 670 | 830 | 530 | 1200 | 840 | 225 | 200 | 200 |
| 11.BO0100 | 670 | 830 | 530 | 1200 | 1040 | 275 | 200 | 220 |
| 11.BO0600 | 900 | 1030 | 700 | 1450 | 640 | 250 | 200 | 215 |
| 11.BO0800 | 900 | 1030 | 700 | 1450 | 840 | 310 | 200 | 240 |
| 11.BO1000 | 900 | 1030 | 700 | 1450 | 1040 | 400 | 200 | 265 |

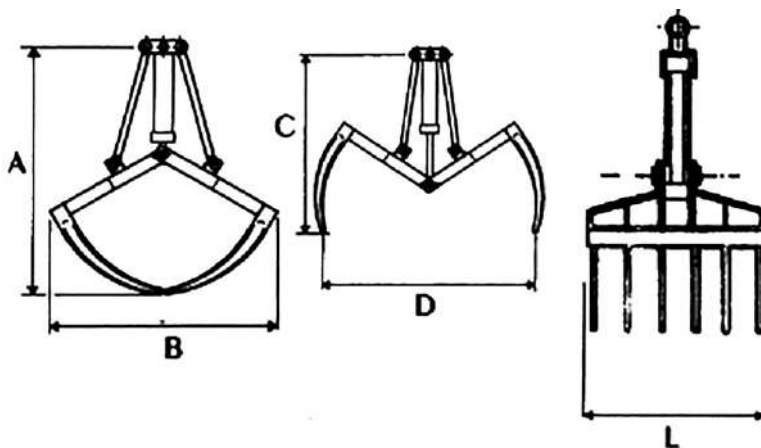
FORCHE PER LETAME / MANURE FORKS

CON CILINDRO ORIZZONTALE / WITH HORIZONTAL CYLINDER



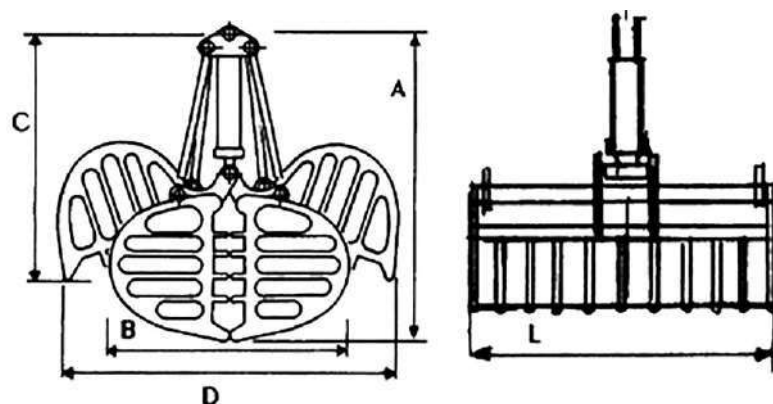
| CODICE CODE | A mm. | B mm. | C mm. | D mm. | L mm. | N° DENTI TEETH N° | PRESSIONE MAX bar. MAX PRESSURE bar. | PESO Kg. WEIGHT Kg. |
|----------------|----------|----------|----------|----------|----------|----------------------|---|------------------------|
| 11.FO8 | 780 | 980 | 580 | 1300 | 500 | 8 | 200 | 125 |
| 11.FO10 | 780 | 980 | 580 | 1300 | 650 | 10 | 200 | 145 |
| 11.FO12 | 780 | 980 | 580 | 1300 | 800 | 12 | 200 | 165 |
| 11.FO14 | 780 | 980 | 580 | 1300 | 950 | 14 | 200 | 185 |
| 11.FO16 | 780 | 980 | 580 | 1300 | 1100 | 16 | 200 | 205 |

CON CILINDRO VERTICALE / WITH VERTICAL CYLINDER



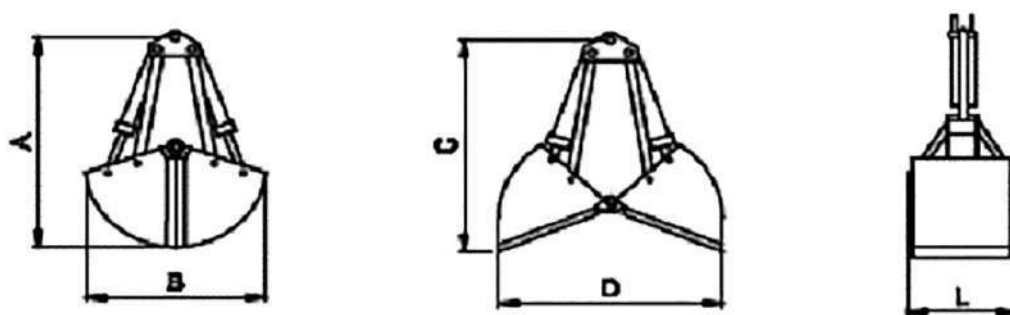
| CODICE CODE | A mm. | B mm. | C mm. | D mm. | L mm. | N° DENTI TEETH N° | PRESSIONE MAX bar. MAX PRESSURE bar. | PESO Kg. WEIGHT Kg. |
|----------------|----------|----------|----------|----------|----------|----------------------|---|------------------------|
| 11.FV10 | 1200 | 1000 | 1030 | 1150 | 650 | 10 | 200 | 180 |
| 11.FV12 | 1220 | 1000 | 1030 | 1150 | 800 | 12 | 200 | 200 |
| 11.FV14 | 1220 | 1000 | 1030 | 1150 | 950 | 14 | 200 | 220 |
| 11.FV16 | 1220 | 1000 | 1030 | 1150 | 1100 | 16 | 200 | 240 |

CESTE PER BIETOLE CON CILINDRO VERTICALE BASKETS FOR BEETS WITH VERTICAL CYLINDER



| CODICE CODE | A mm. | B mm. | C mm. | D mm. | L mm. | PORTATA L. CAPACITY L. | PRESSIONE MAX bar. MAX PRESSURE bar. | PESO Kg. WEIGHT Kg. |
|----------------|----------|----------|----------|----------|----------|---------------------------|---|------------------------|
| 11.C600 | 1400 | 1100 | 1100 | 1500 | 630 | 320 | 200 | 205 |
| 11.C800 | 1400 | 1100 | 1100 | 1500 | 830 | 410 | 200 | 225 |
| 11.C1000 | 1400 | 1100 | 1100 | 1500 | 1030 | 530 | 200 | 225 |
| 11.C1200 | 1400 | 1100 | 1100 | 1500 | 1230 | 650 | 200 | 245 |
| 11.C1400 | 1400 | 1100 | 1100 | 1500 | 1430 | 760 | 200 | 265 |
| 11.C1500 | 1400 | 1100 | 1100 | 1500 | 1530 | 820 | 200 | 275 |

BENNE MORDENTI CON QUATTRO CILINDRI SEMI-VERTICALI CLAMSHELL BUCKETS WITH FOUR SEMI-VERTICAL CYLINDERS



| CODICE CODE | A mm. | B mm. | C mm. | D mm. | L mm. | PORTATA L. CAPACITY L. | PRESSIONE MAX bar. MAX PRESSURE bar. | PESO Kg. WEIGHT Kg. |
|----------------|----------|----------|----------|----------|----------|---------------------------|---|------------------------|
| 11.BM4/12 | 1850 | 1680 | 1400 | 2200 | 1080 | 1200 | 200 | 1000 |
| 11.BM4/15 | 1850 | 1680 | 1400 | 2200 | 1080 | 1800 | 200 | 1200 |



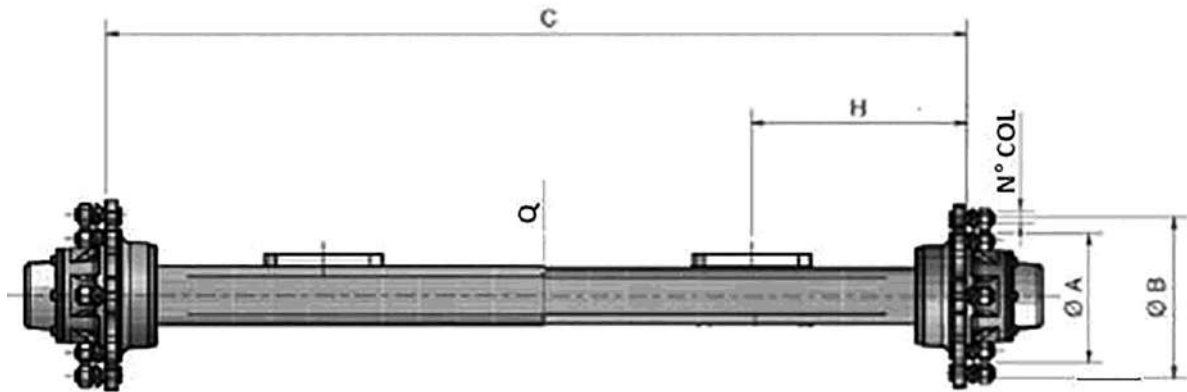
50

**ASSALI ED ACCESSORI
AXLES AND SPARE PARTS**

70

**RUOTE PNEUMATICHE
PNEUMATIC WHEELS**

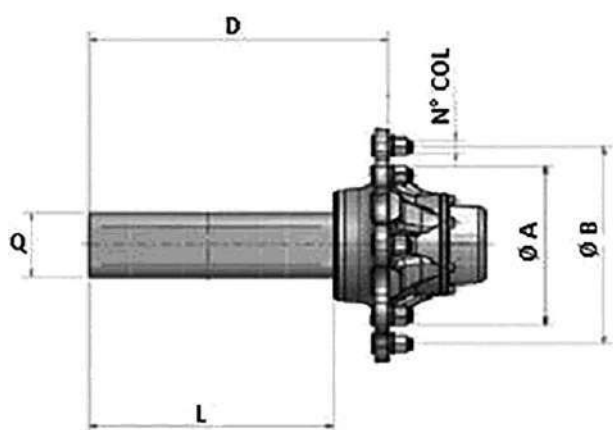
ASSALI SENZA FRENO / AXLES WITHOUT BRAKE



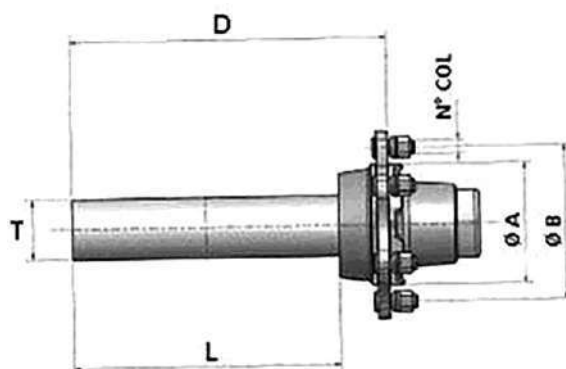
| CODICE CODE | Q mm. | C mm. | N° COL STUDS N° | Ø A mm. | Ø B mm. | CUSCINETTI BEARINGS | H mm. | PORTATA Kg. CAPACITY Kg. | PESO Kg. WEIGHT Kg. |
|----------------|----------|----------|--------------------|------------|------------|----------------------------------|----------|-----------------------------|------------------------|
| AX001 | 30 | 1000 | 4 -12 (Balilla) | 62 | 95 | 6204 (20x47) | 125 | 700 | 10 |
| AX002 | 30 | 1000 | 4 -12 (Fiat) | 58 | 98 | 6205 (25x52) | | | |
| AX003 | 35 | 1000 | 4 -12 (Balilla) | 62 | 95 | 6204 (20x47) | 200 | 800 | 14 |
| AX004 | 35 | 1000 | 4 -12 (Fiat) | 58 | 98 | 6205 (25x52) | | | |
| AX005 | 40 | 1000 | 4 -12 (Balilla) | 62 | 95 | 6204 (20x47) | 300 | 1000 | 16 |
| AX006 | 40 | 1000 | 4 -12 (Fiat) | 58 | 98 | 6206 (30x62) | | | |
| AX007 | 40 | 1200 | 5 -16 | 93 | 140 | 30207 (35x72) 30205 (25x52) | 145 | 1600 | 23 |
| AX008 | 45 | 1300 | 5 -16 | 93 | 140 | 30208 (40x80) 30206 (30x62) | 155 | 2100 | 29 |
| AX009 | 50 | 1400 | 5 -16 | 93 | 140 | 30209 (45x85) | 170 | 2900 | 36 |
| AX010 | 50 | 1400 | 6 -18 | 160 | 205 | 30206 (30x62) | | | 43 |
| AX012 | 55 | 1500 | 6 -18 | 160 | 205 | 30210 (50x90) 30207 (35x72) | 180 | 3500 | 52 |
| AX013 | 60 | 1600 | 6 -18 | 160 | 205 | 30211 (55x100) 30208 (40x80) | 190 | 4200 | 60 |
| AX014 | 70 | 1600 | 6 -18 | 160 | 205 | 30213 (65x120) | 200 | 6800 | 84 |
| AX015 | 70 | 1600 | 8 -18 | 220 | 275 | 32210 (50x90) | | | 90 |
| AX016 | 80 | 1800 | 6 -18 | 160 | 205 | 30213 (65x120) 32210 (50x90) | 280 | 7500 | 113 |
| AX017 | 80 | 1800 | 6 -18 | 160 | 205 | 32215 (75x130) 32212 (60x110) | 230 | 8500 | 119 |
| AX018 | 80 | 1800 | 8 -18 | 220 | 275 | 30213 (65x120) 32210 (50x90) | 280 | 7500 | 120 |
| AX019 | 80 | 1800 | 8 -18 | 220 | 275 | 32215 (75x130) 32212 (60x110) | 230 | 8500 | 128 |
| AX020 | 90 | 1800 | 6 -18 | 160 | 205 | 32215 (75x130) | 340 | 9000 | 143 |
| AX021 | 90 | 1800 | 8 -18 | 220 | 275 | 32212 (60x110) | | | 153 |
| AX022 | 90 | 1800 | 8 -20 | 220 | 275 | 32216 (80x140) | 305 | 10500 | 157 |
| AX023 | 90 | 1800 | 10 -22 | 280 | 335 | 32213 (65x120) | | | 178 |
| AX024 | 100 | 1800 | 8 -20 | 220 | 275 | 32216 (80x140) | 350 | 11500 | 183 |
| AX025 | 100 | 1800 | 10 -22 | 280 | 335 | 32213 (65x120) | | | 206 |
| AX026 | 100 | 1800 | 10 -22 | 280 | 335 | 32217 (85x150) 32214 (70x125) | 325 | 12500 | 207 |

SEMIASSI SENZA FRENO / STUB AXLES WITHOUT BRAKE

BILLETTA QUADRA / SQUARE BEAM



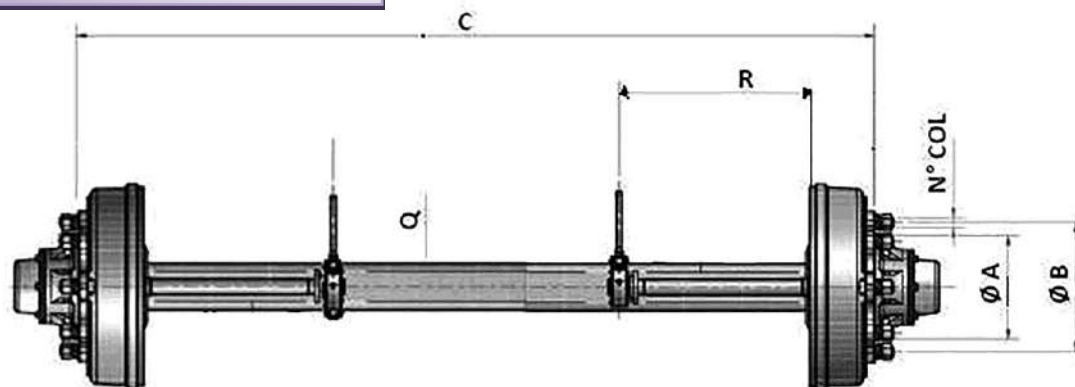
BILLETTA TONDA / ROUND BEAM



| CODICE CODE | Q/T mm. | L mm. | D mm. | N° COL STUDS N° | Ø A mm. | Ø B mm. | CUSCINETTI BEARINGS | PORTATA Kg. CAPACITY Kg. | PESO Kg. WEIGHT Kg. |
|----------------|------------|----------|----------|--------------------|------------|------------|----------------------------------|-----------------------------|------------------------|
| SAX001 | 30 | 200 | 230 | 4 - 12 (Balilla) | 62 | 95 | 6204 (20x47) | 350 | 3 |
| SAX002 | 30 | 200 | 230 | 4 - 12 (Fiat) | 58 | 98 | 6205 (25x52) | | |
| SAX003 | 35 | 200 | 230 | 4 - 12 (Balilla) | 62 | 95 | 6204 (20x47) | 400 | 3.5 |
| SAX004 | 35 | 200 | 230 | 4 - 12 (Fiat) | 58 | 98 | 6205 (25x52) | | |
| SAX005 | 40 | 200 | 230 | 4 - 12 (Balilla) | 62 | 95 | 6204 (20x47) | 500 | 4 |
| SAX006 | 40 | 200 | 230 | 4 - 12 (Fiat) | 58 | 98 | 6206 (25x52) | | |
| SAX007 | 40 | 200 | 240 | 5 - 16 | 93 | 140 | 30207 (35x72) 30205 (25x52) | 750 | 7 |
| SAX008 | 45 | 200 | 245 | 5 - 16 | 93 | 140 | 30208 (40x80) 30206 (30x62) | 1050 | 8 |
| SAX009 | 50 | 200 | 245 | 5 - 16 | 93 | 140 | 30209 (45x85) | 1450 | 9 |
| SAX010 | 50 | 200 | 245 | 6 - 18 | 160 | 205 | 30206 (30x62) | | 10 |
| SAX012 | 55 | 200 | 250 | 6 - 18 | 160 | 205 | 30210 (50x90) 30207 (35x72) | 1800 | 12 |
| SAX013 | 60 | 200 | 250 | 6 - 18 | 160 | 205 | 30211 (55x100) 30208 (40x80) | 2250 | 14 |
| SAX014 | 70 | 300 | 365 | 6 - 18 | 160 | 205 | 32213 (65x120) | 3500 | 25 |
| SAX015 | 70 | 300 | 365 | 8 - 18 | 220 | 275 | 32210 (50x90) | | 28 |
| SAX016 | 80 | 300 | 365 | 6 - 18 | 160 | 205 | 32213 (65x120) 32210 (50x90) | 3750 | 29 |
| SAX017 | 80 | 300 | 375 | 6 - 18 | 160 | 205 | 32215 (75x130) 32212 (60x110) | 4250 | 30 |
| SAX018 | 80 | 300 | 365 | 8 - 18 | 220 | 275 | 32213 (65x120) 32210 (50x90) | 3750 | 32 |
| SAX019 | 80 | 300 | 375 | 8 - 18 | 220 | 275 | 32215 (75x130) 32212 (60x110) | 4250 | 35 |
| SAX020 | 90 | 300 | 375 | 6 - 18 | 160 | 205 | 32215 (75x130) | 4500 | 42 |
| SAX021 | 90 | 300 | 375 | 8 - 18 | 220 | 275 | 32212 (60x110) | | 45 |
| SAX022 | 90 | 300 | 385 | 8 - 20 | 220 | 275 | 32216 (80x140) | 5500 | 47 |
| SAX023 | 90 | 300 | 385 | 10 - 22 | 280 | 335 | 32213 (65x120) | | 58 |
| SAX024 | 100 | 300 | 385 | 8 - 20 | 220 | 275 | 32216 (80x140) | 6000 | 61 |
| SAX025 | 100 | 300 | 385 | 10 - 22 | 280 | 335 | 32213 (65x120) | | 66 |
| SAX026 | 100 | 300 | 385 | 10 - 22 | 280 | 335 | 32217 (85x150) 32214 (70x125) | 6250 | 71 |

ASSALI CON FRENO / AXLES WITH BRAKE

TIPO MECCANICO / MECHANICAL TYPE



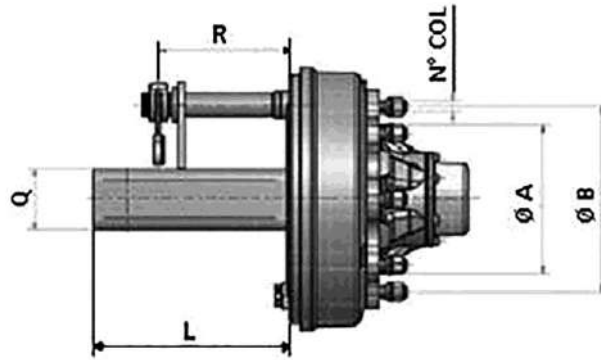
| CODICE CODE | Q mm. | C mm. | N° COL STUDS N° | Ø A mm. | Ø B mm. | FRENO BRAKE | CUSCINETTI BEARINGS | R mm. | PORTATA Kg. CAPACITY Kg. | PESO Kg. WEIGHT Kg. |
|----------------|----------|----------|--------------------|------------|------------|----------------|---------------------------------|----------|-----------------------------|------------------------|
| AX030 | 30 | 1000 | 4-12 (Balilla) | 62 | 95 | 140x30 | 6204 (20x47) 6205 (25x52) | 200 | 700 | 15.50 |
| AX031 | 30 | 1000 | 4 -12 (Fiat) | 58 | 98 | | | | | |
| AX032 | 35 | 1000 | 4-12 (Balilla) | 62 | 95 | 140x30 | 6204 (20x47) 6205 (25x52) | 200 | 800 | 18.50 |
| AX033 | 35 | 1000 | 4 -12 (Fiat) | 58 | 98 | | | | | |
| AX034 | 40 | 1000 | 4-12 (Balilla) | 62 | 95 | 140x30 | 6204 (20x47) 6205 (25x52) | 200 | 1000 | 20 |
| AX035 | 40 | 1000 | 4 -12 (Fiat) | 58 | 98 | | | | | |
| AX036 | 40 | 1200 | 5 -16 | 93 | 140 | 200x40 | 30207 (35x72) 30205 (25x52) | 250 | 1600 | 33 |
| AX037 | 45 | 1300 | 5 -16 | 93 | 140 | 200x40 | 30207 (35x72) 30205 (25x52) | 250 | 1700 | 42 |
| AX039 | 50 | 1400 | 5 -16 | 93 | 140 | 250x60 | 30209 (45x85) | 250 | 2900 | 64 |
| AX040 | 50 | 1400 | 6 -18 | 160 | 205 | 250x60 | 30206 (30x62) | | | 67 |
| AX041 | 50 | 1400 | 6 -18 | 160 | 205 | 300x60 | | | | 76 |
| AX044 | 55 | 1500 | 6 -18 | 160 | 205 | 300x60 | 30210 (50x90) 30207 (35x72) | 300 | 3500 | 91 |
| AX047 | 60 | 1500 | 6 -18 | 160 | 205 | 250x60 | 30211 (55x100) 30208 (40x80) | 300 | 4000 | 85 |
| AX048 | 60 | 1500 | 6 -18 | 160 | 205 | 300x60 | 30211 (55x100) | 300 | 4200 | 95 |
| AX050 | 60 | 1500 | 6 - 18 | 160 | 205 | 300x90 | 30208 (40x80) | | | 120 |
| AX051 | 70 | 1600 | 6 -18 | 160 | 205 | 300x60 | | | | 114 |
| AX053 | 70 | 1600 | 6 - 18 | 160 | 205 | 300x90 | | | | 145 |
| AX055 | 70 | 1600 | 8 -18 | 220 | 275 | 300x60 | 30213 (65x120) | 300 | 6800 | 123 |
| AX057 | 70 | 1600 | 8 -18 | 220 | 275 | 300x90 | 32210 (50x90) | | | 150 |
| AX058 | 70 | 1600 | 8 -18 | 220 | 275 | 350x60 | | | | 155 |
| AX059 | 70 | 1600 | 8 -18 | 220 | 275 | 350x80 | | | | 158 |
| AX061 | 80 | 1800 | 6 -18 | 160 | 205 | 300x60 | | | | 143 |
| AX063 | 80 | 1800 | 6 -18 | 160 | 205 | 300x90 | | | | 174 |
| AX065 | 80 | 1800 | 8 -18 | 220 | 275 | 300x60 | 30213 (65x120) | 300 | 7500 | 146 |
| AX067 | 80 | 1800 | 8 -18 | 220 | 275 | 300x90 | 32210 (50x90) | | | 178 |
| AX068 | 80 | 1800 | 8 -18 | 220 | 275 | 350x60 | | | | 176 |
| AX069 | 80 | 1800 | 8 -18 | 220 | 275 | 350x80 | | | | 182 |
| AX070 | 80 | 1800 | 8 -18 | 220 | 275 | 400x80 | | | | 202 |
| AX071 | 80 | 1800 | 6 -18 | 160 | 205 | 300x60 | 32215 (75x130) | 300 | 8500 | 155 |
| AX072 | 80 | 1800 | 6 -18 | 160 | 205 | 300x90 | 32212 (60x110) | | | 182 |

| CODICE CODE | Q mm. | C mm. | N° COL STUDS | Ø A mm. | Ø B mm. | FRENO BRAKE | CUSCINETTI BEARINGS | R mm. | PORTATA Kg. CAPACITY Kg. | PESO Kg. WEIGHT Kg. |
|----------------|----------|----------|-----------------|------------|------------|----------------|----------------------------------|----------|-----------------------------|------------------------|
| AX074 | 80 | 1800 | 8 -18 | 220 | 275 | 300x60 | 32215 (75x130) 32212 (60x110) | 300 | 8500 | 165 |
| AX075 | 80 | 1800 | 8 -18 | 220 | 275 | 300x90 | | | | 203 |
| AX076 | 80 | 1800 | 8 -18 | 220 | 275 | 350x60 | | | | 190 |
| AX077 | 80 | 1800 | 8 -18 | 220 | 275 | 350x80 | | | | 198 |
| AX078 | 80 | 1800 | 8 -18 | 220 | 275 | 400x80 | | | | 215 |
| AX079 | 90 | 1800 | 6 -18 | 160 | 205 | 300x60 | 32215 (75x130) 32212 (60x110) | 350 | 9000 | 180 |
| AX080 | 90 | 1800 | 6 -18 | 160 | 205 | 300x90 | | | | 220 |
| AX082 | 90 | 1800 | 8 -18 | 220 | 275 | 300x60 | | | | 204 |
| AX083 | 90 | 1800 | 8 -18 | 220 | 275 | 300x90 | | | | 230 |
| AX084 | 90 | 1800 | 8 -18 | 220 | 275 | 350x60 | | | | 209 |
| AX085 | 90 | 1800 | 8 -18 | 220 | 275 | 350x80 | | | | 215 |
| AX086 | 90 | 1800 | 8 -18 | 220 | 275 | 400x80 | | | | 250 |
| AX0861 | 90 | 1800 | 8 -20 | 220 | 275 | 300x90 | 32216 (80x140) 32213 (65x120) | 350 | 10500 | 230 |
| AX087 | 90 | 1800 | 8 -20 | 220 | 275 | 350x60 | | | | 220 |
| AX088 | 90 | 1800 | 8 -20 | 220 | 275 | 350x80 | | | | 225 |
| AX089 | 90 | 1800 | 8 -20 | 220 | 275 | 400x80 | | | | 265 |
| AX090 | 90 | 1800 | 10 -22 | 280 | 335 | 400x80 | 32216 (80x140) 32213 (65x120) | 350 | 11500 | 280 |
| AX0901 | 90 | 1800 | 10 -22 | 280 | 335 | 406x120 | | | | 305 |
| AX091 | 100 | 1800 | 8 -20 | 220 | 275 | 350x60 | 32216 (80x140) 32213 (65x120) | 350 | 11000 | 249 |
| AX092 | 100 | 1800 | 8 -20 | 220 | 275 | 350x80 | | | | 255 |
| AX093 | 100 | 1800 | 8 -20 | 220 | 275 | 400x80 | | | | 278 |
| AX094 | 100 | 1800 | 8 -20 | 220 | 275 | 406x120 | | | | 300 |
| AX095 | 100 | 1800 | 10 -22 | 280 | 335 | 400x80 | | | | 275 |
| AX096 | 100 | 1800 | 10 -22 | 280 | 335 | 406x120 | 32217 (85x150) 32214 (70x125) | 350 | 12500 | 316 |
| AX097 | 100 | 1800 | 8 -20 | 220 | 275 | 406x120 | | | | 310 |
| AX098 | 110 | 1800 | 10 -22 | 280 | 335 | 400x80 | 32217 (85x150) 32214 (70x125) | 350 | 12500 | 330 |
| AX099 | 110 | 1800 | 10 -22 | 280 | 335 | 406x120 | | | | 372 |
| | | | | | | | 33118 (90x150) 33215 (75x130) | 350 | 13000 | |

TIPO IDRAULICO / HYDRAULIC TYPE

| CODICE CODE | Q mm. | C mm. | N° COL STUDS | Ø A mm. | Ø B mm. | FRENO BRAKE | CUSCINETTI BEARINGS | R mm. | PORTATA Kg. CAPACITY Kg. | PESO Kg. WEIGHT Kg. |
|----------------|----------|----------|-----------------|------------|------------|----------------|----------------------------------|----------|-----------------------------|------------------------|
| AXIDR061 | 60 | 1500 | 6 -18 | 160 | 205 | 300x90 | 30211 (55x100) 30208 (40x80) | 300 | 4000 | 125 |
| AXIDR072 | 70 | 1600 | 6 -18 | 160 | 205 | | 30213 (65x120) 32210 (50x90) | | 6800 | 145 |
| AXIDR073 | 70 | 1600 | 8 -18 | 220 | 275 | | | | 158 | |
| AXIDR082 | 80 | 1800 | 6 -18 | 160 | 205 | | 32215 (75x130) 32212 (60x110) | | 7500 | 170 |
| AXIDR083 | 80 | 1800 | 8 -18 | 220 | 275 | | | | 175 | |
| AXIDR086 | 80 | 1800 | 6 -18 | 160 | 205 | | 32216 (80x140) 32213 (65x120) | | 8500 | 176 |
| AXIDR087 | 80 | 1800 | 8 -18 | 220 | 275 | | | | 200 | |
| AXIDR092 | 90 | 1800 | 8 -18 | 220 | 275 | | 9000 | | 217 | |
| AXIDR093 | 90 | 1800 | 8 -20 | 220 | 275 | | 10500 | | 220 | |

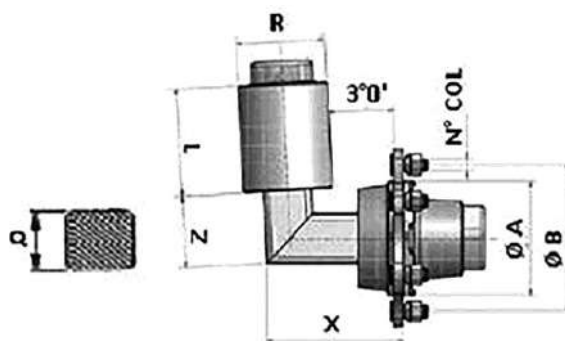
SEMIASSI CON FRENO / STUB AXLES WITH BRAKE



| CODICE CODE | Q mm. | L mm. | R mm. | N° COL STUDS N° | Ø A mm. | Ø B mm. | FRENO BRAKE | CUSCINETTI BEARINGS | PORTATA Kg. CAPACITY Kg. | PESO Kg. WEIGHT Kg. |
|----------------|----------|----------|----------|--------------------|------------|------------|----------------|---------------------------------|-----------------------------|------------------------|
| SAX030 | 30 | 200 | 150 | 4-12 (Balilla) | 62 | 95 | 140x30 | 6204 (20x47) 6205 (25x52) | 350 | 5.5 |
| SAX031 | 30 | 200 | 150 | 4 -12 (Fiat) | 58 | 98 | | | 400 | 6 |
| SAX032 | 35 | 200 | 150 | 4-12 (Balilla) | 62 | 95 | | | 500 | 7 |
| SAX033 | 35 | 200 | 150 | 4 -12 (Fiat) | 58 | 98 | | | | |
| SAX034 | 40 | 200 | 150 | 4-12 (Balilla) | 62 | 95 | | | | |
| SAX035 | 40 | 200 | 150 | 4 -12 (Fiat) | 58 | 98 | 200x40 | 30207 (35x72) 30205 (25x52) | 750 | 12 |
| SAX036 | 40 | 200 | 150 | 5 -16 | 93 | 140 | 250x60 | 30209 (45x85) 30206 (30x62) | 850 | 13 |
| SAX037 | 45 | 200 | 150 | 5 -16 | 93 | 140 | | | 1400 | 25 |
| SAX039 | 50 | 200 | 150 | 5 -16 | 93 | 140 | 300x60 | | | 26 |
| SAX040 | 50 | 200 | 150 | 6 -18 | 160 | 205 | | | 29 | |
| SAX041 | 50 | 200 | 150 | 6 -18 | 160 | 205 | | | 1600 | 31 |
| SAX044 | 55 | 200 | 150 | 6 -18 | 160 | 205 | 300x60 | 30210 (50x90) 30207 (35x72) | | |
| SAX047 | 60 | 200 | 150 | 6 - 18 | 160 | 205 | 250x60 | 30211 (55x100) | 1700 | 29 |
| SAX048 | 60 | 200 | 150 | 6 -18 | 160 | 205 | 300x60 | 30208 (40x80) | 2100 | 36 |
| SAX050 | 60 | 200 | 150 | 6 -18 | 160 | 205 | 300x90 | | | 50 |
| SAX051 | 70 | 300 | 250 | 6 -18 | 160 | 205 | 300x60 | 30213 (65x120) 32210 (50x90) | 3400 | 40 |
| SAX053 | 70 | 300 | 250 | 6 -18 | 160 | 205 | 300x90 | | | 58 |
| SAX055 | 70 | 300 | 250 | 8 -18 | 220 | 275 | 300x60 | | | 46 |
| SAX057 | 70 | 300 | 250 | 8 -18 | 220 | 275 | 300x90 | | | 64 |
| SAX058 | 70 | 300 | 250 | 8 -18 | 220 | 275 | 350x60 | | | 60 |
| SAX059 | 70 | 300 | 250 | 8 -18 | 220 | 275 | 350x80 | | | 65 |
| SAX061 | 80 | 300 | 250 | 6 -18 | 160 | 205 | 300x60 | | | 3700 |
| SAX063 | 80 | 300 | 250 | 6 - 18 | 160 | 205 | 300x90 | 65 | | |
| SAX065 | 80 | 300 | 250 | 8 -18 | 220 | 275 | 300x60 | 51 | | |
| SAX067 | 80 | 300 | 250 | 8 -18 | 220 | 275 | 300x90 | 69 | | |
| SAX068 | 80 | 300 | 250 | 8 -18 | 220 | 275 | 350x60 | 65 | | |
| SAX069 | 80 | 300 | 250 | 8 -18 | 220 | 275 | 350x80 | 70 | | |
| SAX070 | 80 | 300 | 250 | 8 -18 | 220 | 275 | 400x80 | 83 | | |
| SAX071 | 80 | 300 | 250 | 6 -18 | 160 | 205 | 300x60 | 4200 | 52 | |
| SAX072 | 80 | 300 | 250 | 6 -18 | 160 | 205 | 300x90 | | 70 | |
| SAX074 | 80 | 300 | 250 | 8 -18 | 220 | 275 | 300x60 | | 65 | |
| SAX075 | 80 | 300 | 250 | 8 -18 | 220 | 275 | 300x90 | | 75 | |
| SAX076 | 80 | 300 | 250 | 8 -18 | 220 | 275 | 350x60 | | 67 | |
| SAX077 | 80 | 300 | 250 | 8 -18 | 220 | 275 | 350x80 | | 80 | |
| SAX078 | 80 | 300 | 250 | 8 -18 | 220 | 275 | 400x80 | | 87 | |

| CODICE CODE | Q mm. | L mm. | R mm. | N° COL STUDS N° | Ø A mm. | Ø B mm. | FRENO BRAKE | CUSCINETTI BEARINGS | PORTATA Kg. CAPACITY Kg. | PESO Kg. WEIGHT Kg. |
|-------------|-------|-------|-------|-----------------|---------|---------|-------------|----------------------------------|--------------------------|---------------------|
| SAX079 | 90 | 300 | 250 | 6 -18 | 160 | 205 | 300x60 | 32215 (75x130) 32212 (60x110) | 4500 | 69 |
| SAX080 | 90 | 300 | 250 | 6 -18 | 160 | 205 | 300x90 | | | 79 |
| SAX082 | 90 | 300 | 250 | 8 -18 | 220 | 275 | 300x60 | | | 78 |
| SAX083 | 90 | 300 | 250 | 8 -18 | 220 | 275 | 300x90 | | | 84 |
| SAX084 | 90 | 300 | 250 | 8 -18 | 220 | 275 | 350x60 | | | 80 |
| SAX085 | 90 | 300 | 250 | 8 -18 | 220 | 275 | 350x80 | | | 85 |
| SAX086 | 90 | 300 | 250 | 8 -18 | 220 | 275 | 400x80 | 94 | 85 | |
| SAX0861 | 90 | 300 | 250 | 8 -20 | 220 | 275 | 300x90 | 32216 (80x140) 32213 (65x120) | 5200 | 83 |
| SAX087 | 90 | 300 | 250 | 8 -20 | 220 | 275 | 350x60 | | | 87 |
| SAX088 | 90 | 300 | 250 | 8 -20 | 220 | 275 | 350x80 | | | 95 |
| SAX089 | 90 | 300 | 250 | 8 -20 | 220 | 275 | 400x80 | | | 105 |
| SAX090 | 90 | 300 | 250 | 10 -22 | 280 | 335 | 400x80 | 32217 (85x150) 32214 (70x125) | 6000 | 115 |
| SAX0901 | 90 | 300 | 250 | 10 -22 | 280 | 335 | | | | |
| SAX091 | 100 | 300 | 250 | 8 -20 | 220 | 275 | 350x60 | 32216 (80x140) 32213 (65x120) | 5500 | 85 |
| SAX092 | 100 | 300 | 250 | 8 -20 | 220 | 275 | 350x80 | | | 90 |
| SAX093 | 100 | 300 | 250 | 8 -20 | 220 | 275 | 400x80 | | | 100 |
| SAX094 | 100 | 300 | 250 | 8 -20 | 220 | 275 | 406x120 | | | 120 |
| SAX095 | 100 | 300 | 250 | 10 -22 | 280 | 335 | 400x80 | | | 110 |
| SAX096 | 100 | 300 | 250 | 10 -22 | 280 | 335 | 406x120 | 32217 (85x150) | 6000 | 130 |
| SAX097 | 100 | 300 | 250 | 8 -20 | 220 | 275 | 406x120 | 32214 (70x125) | | 128 |
| SAX098 | 110 | 300 | 250 | 10 -22 | 280 | 335 | 400x80 | 125 | | |
| SAX099 | 110 | 300 | 250 | 10 -22 | 280 | 335 | 406x120 | 33118 (90x150) 33215 (75x130) | 6500 | 145 |

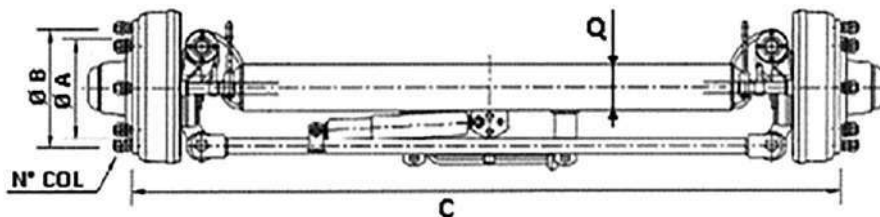
SEMIASSI STERZANTI SENZA FRENO STEERING STUB AXLES WITHOUT BRAKE



| CODICE CODE | Q mm. | N° COL STUDS N° | Ø A mm. | Ø B mm. | R mm. | L mm. | Z mm. | X mm. | PORTATA Kg. CAPACITY Kg. | PESO Kg. WEIGHT Kg. |
|-------------|-------|-----------------|---------|---------|-------|-------|-------|-------|--------------------------|---------------------|
| SSTAX500 | 40 | 4 -12 (Fiat) | 58 | 98 | 65 | 65 | 80 | 140 | 650 | 9 |
| SSTAX501 | 40 | 4 -12 (Balilla) | 62 | 95 | 65 | 65 | 80 | 140 | 650 | 9 |
| SSTAX601 | 50 | 5 - 16 | 94 | 140 | 95 | 100 | 90 | 160 | 1400 | 15 |
| SSTAX602 | 50 | 6 -18 | 160 | 205 | 95 | 100 | 90 | 180 | 1400 | 18 |
| SSTAX603 | 60 | 6 -18 | 160 | 205 | 120 | 120 | 90 | 180 | 2000 | 20 |
| SSTAX604 | 70 | 6 -18 | 160 | 205 | 130 | 150 | 100 | 200 | 3000 | 28 |
| SSTAX605 | 70 | 8 -18 | 220 | 275 | 130 | 150 | 100 | 200 | 3000 | 32 |

ASSALI AUTOSTERZANTI / SELF-STEERING AXLES

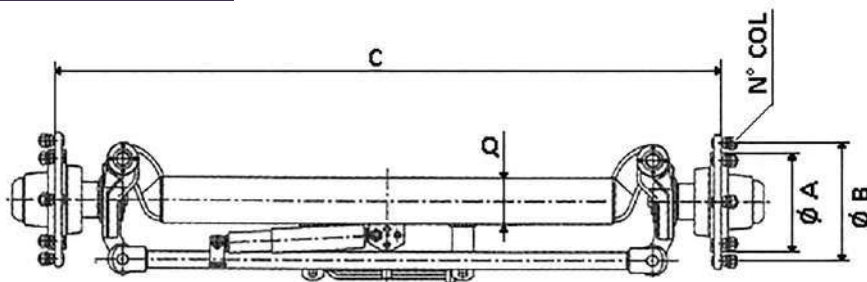
CON FRENO / WITH BRAKE



| CODICE CODE | Q mm. | C mm. | N° COL STUDS | Ø A mm. | Ø B mm. | FRENO BRAKE | CUSCINETTI BEARINGS | PORTATA Kg. CAPACITY Kg. | PESO Kg. WEIGHT Kg. |
|-------------|----------|-------|--------------|---------|---------|-------------|----------------------------------|--------------------------|---------------------|
| STAX500 | 120x12.5 | 2000 | 6 -18 | 160 | 205 | 300x60 | 32215 (75x130) 32212 (60x110) | 9000 | 270 |
| STAX501 | 120x12.5 | | 8 -18 | 220 | 275 | 300x90 | | | 274 |
| STAX503 | 120x12.5 | | 6 -18 | 160 | 205 | | | | 296 |
| STAX505 | 120x12.5 | 2000 | 8 -18 | 220 | 275 | | | | 300 |
| STAX507 | 120x12.5 | 2000 | 8 -18 | 220 | 275 | 350x60 | | | 295 |
| STAX508 | 120x12.5 | 2000 | 8 -20 | 220 | 275 | 350x80 | 320 | | |
| STAX509 | 120x12.5 | 2000 | 8 -20 | 220 | 275 | 400x80 | 32216 (80x140) 32213 (65x120) | 10500 | 330 |
| STAX510 | 120x12.5 | 2000 | 10 -22 | 280 | 335 | | | 340 | |
| STAX511 | 120x12.5 | 2000 | 8 -20 | 220 | 275 | 406x120 | 32217 (85x150) 32214 (70x125) | 12000 | 430 |
| STAX512 | 120x12.5 | 2000 | 10 -22 | 280 | 335 | | | | 450 |
| STAX513 | 130x14 | 2000 | 10 -22 | 280 | 335 | | 33118 (90x150) 33215 (75x130) | 13000 | 475 |
| STAX514 | 130x14 | 2000 | 10 -22 | 280 | 335 | | | | 480 |

ANGOLO DI STERZATURA 15° / STEERING ANGLE 15°

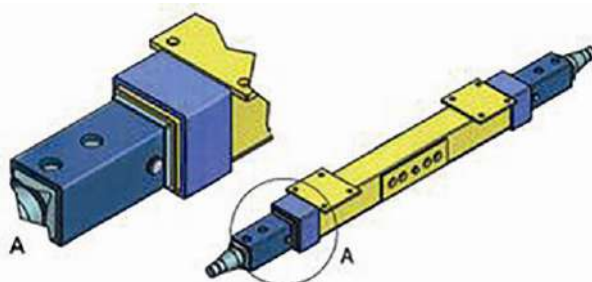
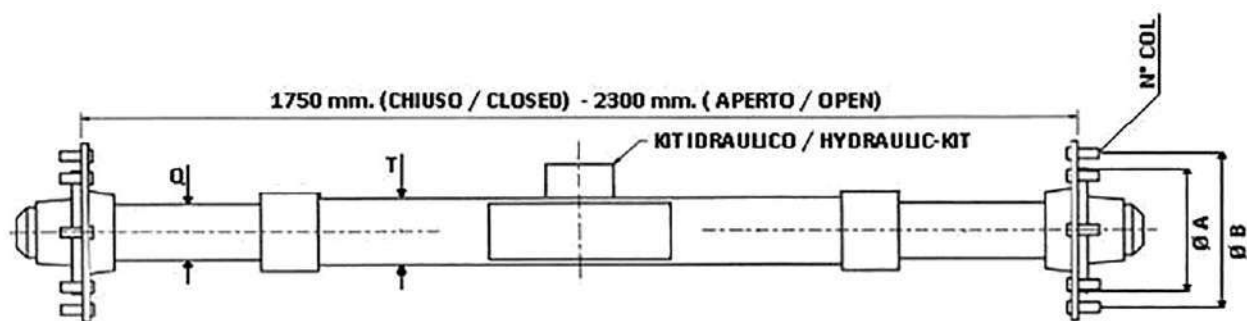
SENZA FRENO / WITHOUT BRAKE



| CODICE CODE | Q mm. | C mm. | N° COL STUDS N° | Ø A mm. | Ø B mm. | CUSCINETTI BEARINGS | PORTATA Kg. CAPACITY Kg. | PESO Kg. WEIGHT Kg. |
|-------------|----------|-------|-----------------|---------|---------|----------------------------------|--------------------------|---------------------|
| STAX520 | 120x12.5 | 2000 | 6 -18 | 160 | 205 | 32215 (75x130) | 9000 | 210 |
| STAX521 | 120x12.5 | 2000 | 8 -18 | 220 | 275 | 32212 (60x110) | | 225 |
| STAX522 | 120x12.5 | 2000 | 8 -20 | 220 | 275 | 32216 (80x140) | 10500 | 260 |
| STAX523 | 120x12.5 | 2000 | 10 -22 | 280 | 335 | 32213 (65x120) | | 270 |
| STAX524 | 120x12.5 | 2000 | 8 -20 | 220 | 275 | 32217 (85x150) | 12000 | 285 |
| STAX525 | 120x12.5 | 2000 | 10 -22 | 280 | 335 | 32214 (70x125) | | 310 |
| STAX526 | 130x14 | 2000 | 10 -22 | 280 | 335 | 33118 (90x150) 33215 (75x130) | 13000 | 320 |

ANGOLO DI STERZATURA 15° / STEERING ANGLE 15°

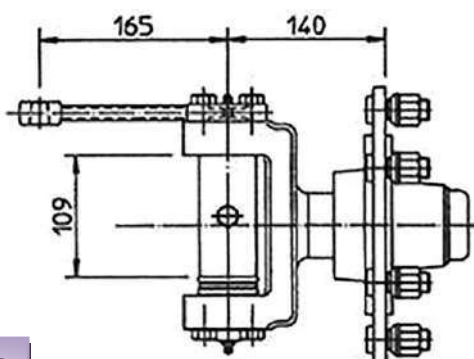
ASSALE SENZA FRENO A CARREGGIATA VARIABILE CON MOVIMENTO IDRAULICO SLIDING AXLE WITHOUT BRAKE WITH HYDRAULIC MOVEMENT



| CODICE CODE | Q mm. | T mm. | N° COL STUDS N° | Ø A mm. | Ø B mm. | CUSCINETTI BEARINGS | PORTATA Kg. CAPACITY Kg. | | PESO Kg. WEIGHT Kg. |
|----------------|----------|----------|--------------------|------------|------------|------------------------|-----------------------------|------------------|------------------------|
| | | | | | | | APERTO OPEN | CHIUSO CLOSED | |
| AX.1206VA | 80 | 120x8 | 6 -18 | 160 | 205 | 32215 (75x130) | 4000 | 7000 | 175 |
| AX.1208VA | 80 | 120x8 | 8 -18 | 220 | 275 | 32212 (60x110) | | | 180 |

SEMIASSI SPECIALI / SPECIAL STUB AXLES

STERZANTE "T-3" / "T-3" STEERING



TIPO RIBASSATO / LOWERED TYPE

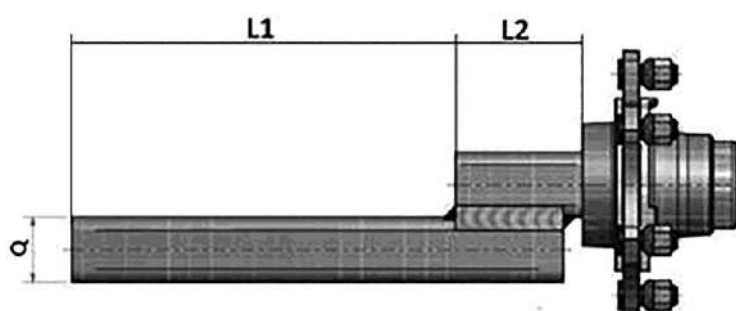
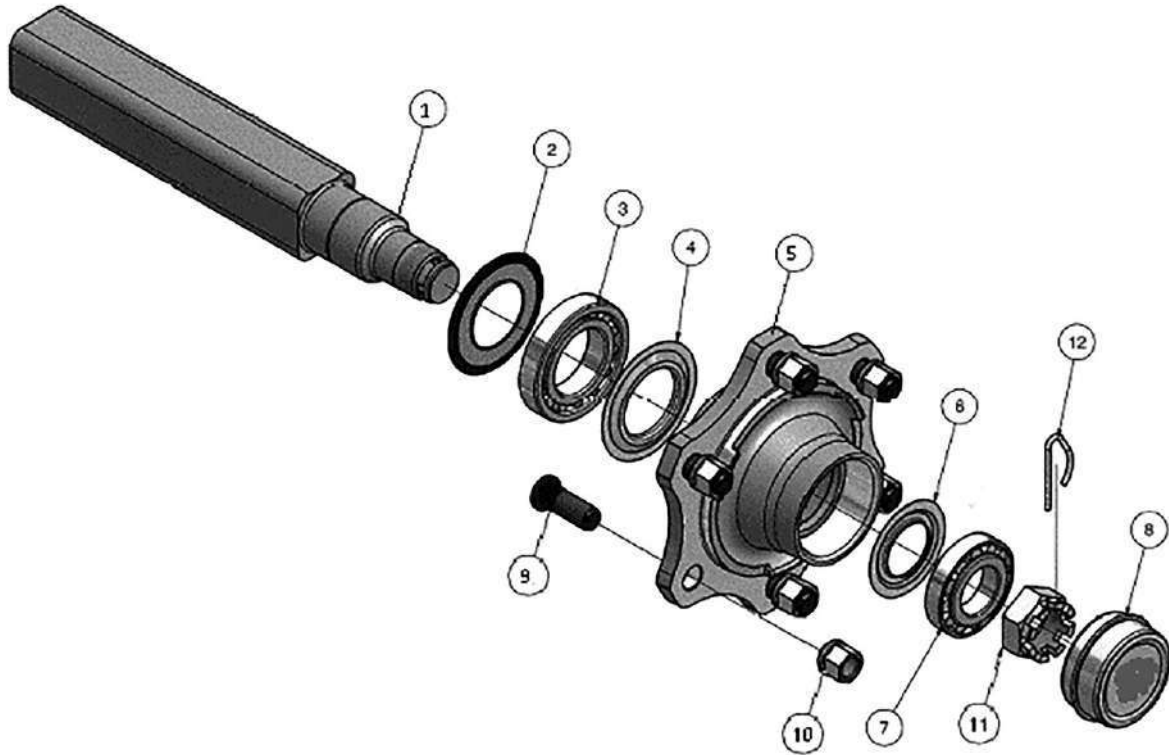
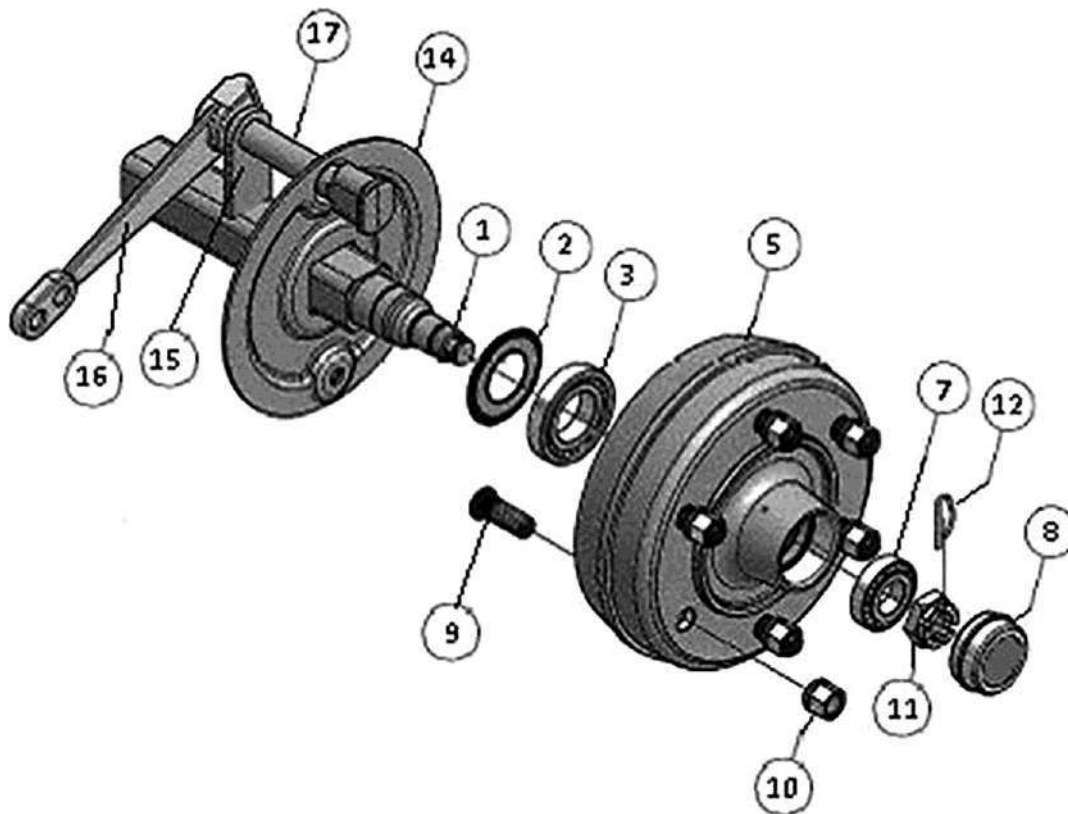


TABELLE RICAMBI / SPARE PARTS TABLES

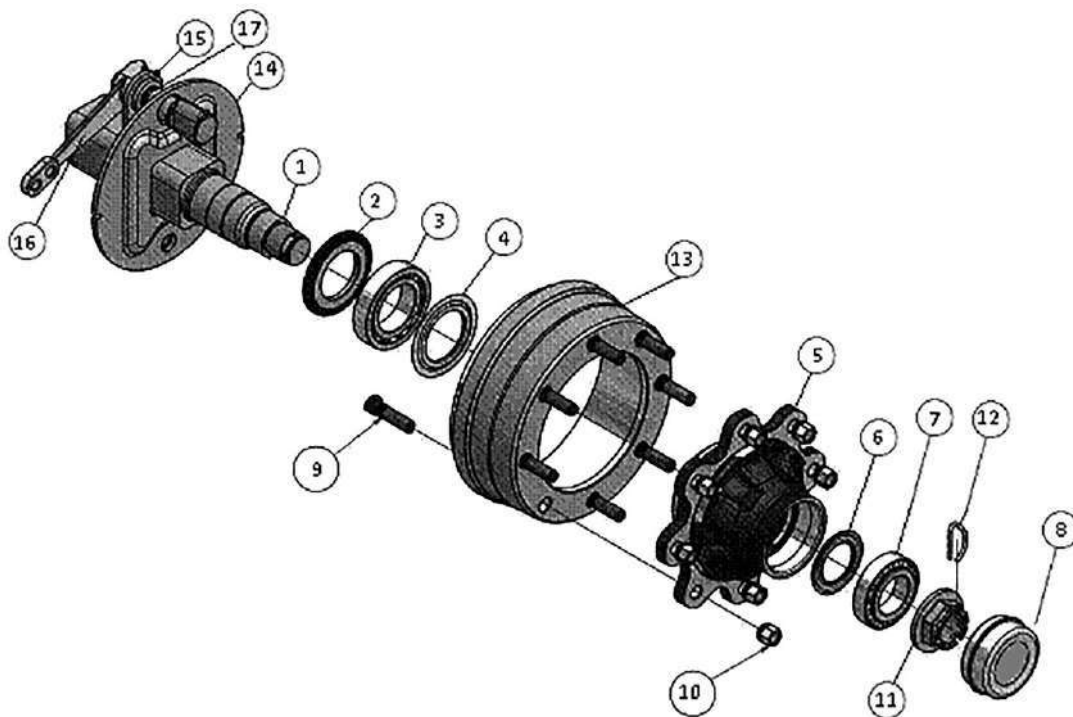
SENZA FRENO / WITHOUT BRAKE



| POSIZIONE POSITION | DESCRIZIONE DESCRIPTION |
|-----------------------|--|
| 1 | BILLETTA TORNITA / AXLE SHAFT |
| 2 | PARAPOLVERE DI TENUTA / RETAINING RING |
| 3 | CUSCINETTO INTERNO / INNER BEARING |
| 4 | NILOS INTERNO / INNER NILOS |
| 5 | MOZZO / HUB |
| 6 | NILOS ESTERNO / OUTER NILOS |
| 7 | CUSCINETTO ESTERNO / OUTER BEARING |
| 8 | CALOTTA / CAP |
| 9 | COLONNETTA / WHEELSTUD |
| 10 | DADO COLONNETTA / WHEEL NUT |
| 11 | DADO CORONA / CROWN NUT |
| 12 | COPIGLIA / SPLIT PIN |

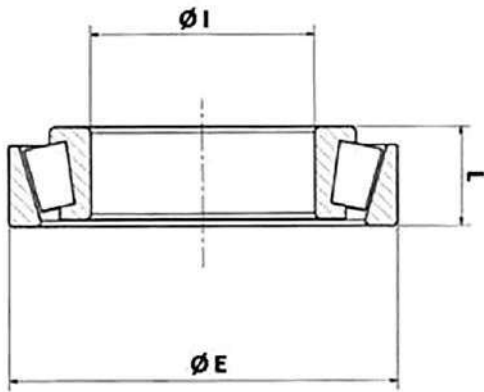


| POSIZIONE POSITION | DESCRIZIONE DESCRIPTION |
|-----------------------|---|
| 1 | BILLETTA TORNITA / AXLE SHAFT |
| 2 | PARAPOLVERE DI TENUTA / RETAINING RING |
| 3 | CUSCINETTO INTERNO / INNER BEARING |
| 5 | MOZZO / HUB |
| 7 | CUSCINETTO ESTERNO / OUTER BEARING |
| 8 | CALOTTA / CAP |
| 9 | COLONNETTA / WHEELSTUD |
| 10 | DADO COLONNETTA / WHEEL NUT |
| 11 | DADO CORONA / CROWN NUT |
| 12 | COPIGLIA / SPLIT PIN |
| 14 | FLANGIA PORTA CEPPI / BRAKE SHOES FLANGE |
| 15 | SUPPORTO ALBERO CAMMA / CAM SHAFT SUPPORT |
| 16 | LEVA DEL FRENO / BRAKE LEVER |
| 17 | ALBERO CAMMA / CAM SHAFT |



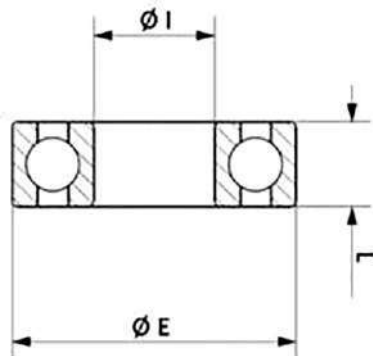
| POSIZIONE POSITION | DESCRIZIONE DESCRIPTION |
|-----------------------|---|
| 1 | BILLETTA TORNITA / AXLE SHAFT |
| 2 | PARAPOLVERE DI TENUTA / RETAINING RING |
| 3 | CUSCINETTO INTERNO / INNER BEARING |
| 4 | NILOS INTERNO / INNER NILOS |
| 5 | MOZZO / HUB |
| 6 | NILOS ESTERNO / OUTER NILOS |
| 7 | CUSCINETTO ESTERNO / OUTER BEARING |
| 8 | CALOTTA / CAP |
| 9 | COLONNETTA / WHEELSTUD |
| 10 | DADO COLONNETTA / WHEEL NUT |
| 11 | DADO CORONA / CROWN NUT |
| 12 | COPIGLIA / SPLIT PIN |
| 13 | TAMBURO FRENO / BRAKE DRUM |
| 14 | FLANGIA PORTA CEPPI / BRAKE SHOES FLANGE |
| 15 | SUPPORTO ALBERO CAMMA / CAM SHAFT SUPPORT |
| 16 | LEVA DEL FRENO / BRAKE LEVER |
| 17 | ALBERO CAMMA / CAM SHAFT |

CUSCINETTI A RULLO CONICO / CONICAL ROLLER BEARINGS



| CODICE CODE | Ø I mm. | Ø E mm. | L mm. | PESO Kg. WEIGHT Kg. |
|----------------|------------|------------|----------|------------------------|
| CUS.30204 | 20 | 47 | 15.25 | 0.12 |
| CUS.30205 | 25 | 52 | 16.25 | 0.16 |
| CUS.30206 | 30 | 62 | 17.25 | 0.23 |
| CUS.30207 | 35 | 72 | 18.25 | 0.33 |
| CUS.30208 | 40 | 80 | 19.75 | 0.42 |
| CUS.30209 | 45 | 85 | 20.75 | 0.47 |
| CUS.30210 | 50 | 90 | 21.75 | 0.52 |
| CUS.30211 | 55 | 100 | 22.75 | 0.69 |
| CUS.32210 | 50 | 90 | 24.75 | 0.62 |
| CUS.32212 | 60 | 110 | 29.75 | 1.15 |
| CUS.32213 | 65 | 120 | 25.75 | 1.52 |
| CUS.32214 | 70 | 125 | 33.25 | 1.62 |
| CUS.32215 | 75 | 130 | 33.25 | 1.71 |
| CUS.32216 | 80 | 140 | 33.25 | 2.10 |
| CUS.32217 | 85 | 150 | 38.50 | 2.68 |
| CUS.32218 | 90 | 160 | 42.50 | 3.33 |
| CUS.32219 | 95 | 170 | 45.50 | 4.09 |

CUSCINETTI RADIALI A SFERE / RADIAL BEARINGS BALL



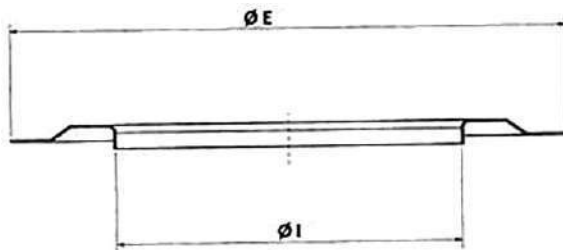
| CODICE CODE | Ø I mm. | Ø E mm. | L mm. | PESO Kg. WEIGHT Kg. |
|----------------|------------|------------|----------|------------------------|
| CUS.6204ZZ | 20 | 47 | 14 | 0.025 |
| CUS.6205ZZ | 25 | 52 | 15 | 0.030 |
| CUS.6206ZZ | 30 | 62 | 16 | 0.035 |

PARAPOLVERE DI TENUTA / RETAINING RINGS



| CODICE CODE | Ø I mm. | Ø E mm. | PESO Kg. WEIGHT Kg. |
|----------------|------------|------------|------------------------|
| PAG.025052 | 25 | 52 | 0.014 |
| PAG.030062 | 30 | 62 | 0.016 |
| PAG.035072 | 35 | 72 | 0.022 |
| PAG.040080 | 40 | 80 | 0.032 |
| PAG.045085 | 45 | 85 | 0.036 |
| PAG.050090 | 50 | 90 | 0.038 |
| PAG.055100 | 55 | 100 | 0.048 |
| PAG.060110 | 60 | 110 | 0.060 |
| PAG.065120 | 65 | 120 | 0.070 |
| PAG.075130 | 75 | 130 | 0.078 |
| PAG.080140 | 80 | 140 | 0.094 |
| PAG.085150 | 85 | 150 | 0.136 |
| PAG.090160 | 90 | 160 | 0.180 |

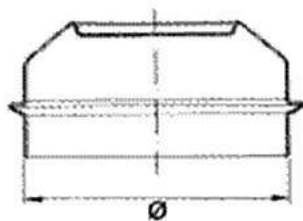
NILOS / NILOS



| CODICE CODE | Ø I mm. | Ø E mm. | RIF. CUSCINETTO BEARING REF. |
|----------------|------------|------------|---------------------------------|
| AN.30204 | 23 | 47 | 30204 |
| AN.30205 | 27 | 52 | 30205 |
| AN.30206 | 33 | 62 | 30206 |
| AN.30207 | 47 | 72 | 30207 |
| AN.30208 | 45 | 80 | 30208 |
| AN.30209 | 49 | 85 | 30209 |
| AN.32210 | 52 | 90 | 30210 - 32210 |
| AN.32211 | 58 | 100 | 30211 |
| AN.32212 | 62 | 99 | 32212 |
| AN.32213 | 67 | 109 | 32213 |
| AN.32214 | 72 | 114 | 32214 |
| AN.32215 | 80 | 130 | 32215 |
| AN.32216 | 87 | 140 | 32216 |
| AN.32217 | 92 | 150 | 32217 |

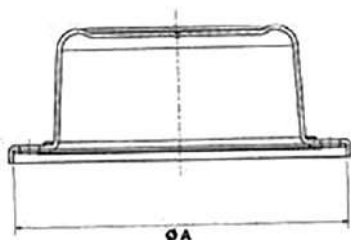
CALOTTE ZINCATE DI PROTEZIONE / GALVANIZED PROTECTION CAPS

A PRESSIONE / PRESS



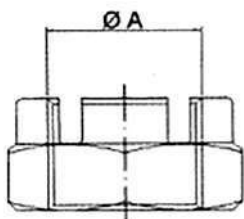
| CODICE CODE | Ø mm. | PESO Kg. WEIGHT Kg. |
|----------------|----------|------------------------|
| BUC.043 | 43 | 0.030 |
| BUC.047 | 47 | 0.036 |
| BUC.052 | 52 | 0.044 |
| BUC.062 | 62 | 0.056 |
| BUC.072 | 72 | 0.096 |
| BUC.080 | 80 | 0.118 |
| BUC.085 | 85 | 0.142 |
| BUC.090 | 90 | 0.150 |
| BUC.100 | 100 | 0.182 |
| BUC.110 | 110 | 0.234 |
| BUC.120 | 120 | 0.274 |

CON VITI / WITH SCREWS



| CODICE CODE | Ø A mm. | N° FORI HOLES N° | PESO Kg. WEIGHT Kg. |
|----------------|------------|---------------------|------------------------|
| BUC.110FOR | 110 | 6 | 0.10 |
| BUC.125FOR | 125 | 6 | 0.25 |
| BUC.130FOR | 130 | 6 | 0.30 |
| 50.307F131 | 148 | 6 | 0.36 |

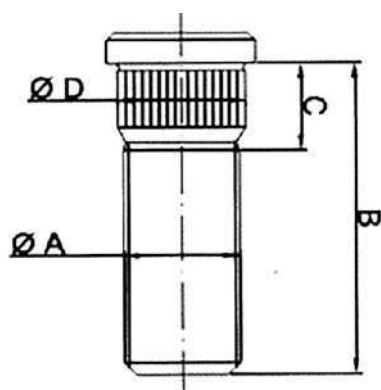
DADI A CORONA / CROWN NUTS



| CODICE CODE | Ø A mm. | PESO Kg. WEIGHT Kg. |
|----------------|------------|------------------------|
| DCR.018015 | M 18x1.5 | 0.032 |
| DCR.020015 | M 20x1.5 | 0.045 |
| DCR.024020 | M 24x2 | 0.068 |
| DCR.027015 | M 27x1.5 | 0.104 |
| DCR.027020 | M 27x2 | 0.104 |
| DCR.030020 | M 30x2 | 0.132 |
| DCR.036020 | M 36x2 | 0.218 |
| DCR.039015 | M 39x1.5 | 0.156 |
| DCR.039020 | M 39x2 | 0.280 |
| DCR.045020 | M 45x2 | 0.440 |
| DCR.048015 | M 48x1.5 | 0.580 |
| 50.328F005 | M 33x2 | 0.175 |

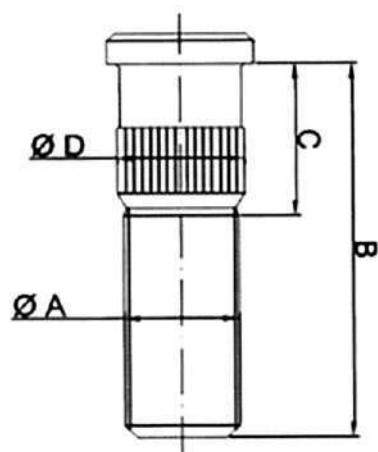
COLONNETTE / WHEELSTUDS

TIPO NORMALE / NORMAL TYPE



| CODICE CODE | Ø A mm. | B mm. | C mm. | Ø D mm. | ATTACCO FITTING | PESO Kg. WEIGHT Kg. |
|----------------|------------|----------|----------|------------|--------------------|------------------------|
| COL.012036 | 12 | 36 | 11 | 13.3 | SINGOLO SINGLE | 0.036 |
| COL.014045 | 14 | 40 | 11 | 15.5 | SINGOLO SINGLE | 0.054 |
| COL.016045 | 16 | 45 | 11 | 17.3 | SINGOLO SINGLE | 0.082 |
| COL.016055 | 16 | 55 | 11 | 17.3 | GEMELLATO TWIN | 0.094 |
| COL.018049 | 18 | 49 | 15 | 19.5 | SINGOLO SINGLE | 0.106 |
| COL.018060 | 18 | 60 | 15 | 19.5 | GEMELLATO TWIN | 0.130 |
| COL.020065 | 20 | 70 | 20 | 21.7 | SINGOLO SINGLE | 0.194 |
| COL.0200651 | 20 | 65 | 17 | 23 | SINGOLO SINGLE | 0.190 |
| COL.022076 | 22 | 76 | 22 | 23 | SINGOLO SINGLE | 0.266 |

TIPO AGGANCIAMENTO TAMBURO / DRUM HOOK TYPE



| CODICE CODE | Ø A mm. | B mm. | C mm. | Ø D mm. | ATTACCO FITTING | PESO Kg. WEIGHT Kg. |
|----------------|------------|----------|----------|------------|--------------------|------------------------|
| COL.018063 | 18 | 63 | 27 | 19.5 | SINGOLO SINGLE | 0.140 |
| COL.018075 | 18 | 75 | 27 | 19.5 | GEMELLATO TWIN | 0.166 |
| COL.020075 | 20 | 75 | 25 | 21.5 | SINGOLO SINGLE | 0.200 |
| COL.020088 | 20 | 88 | 30 | 21.5 | GEMELLATO TWIN | 0.234 |
| COL.022079 | 22 | 79 | 30 | 23 | SINGOLO SINGLE | 0.258 |
| COL.022090 | 22 | 90 | 30 | 23 | GEMELLATO TWIN | 0.286 |

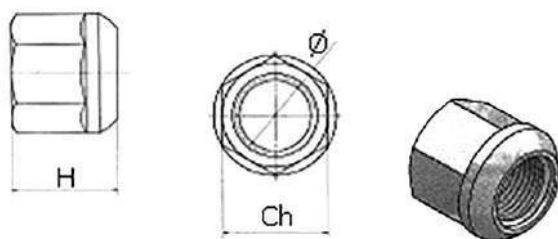
COPRIDADO / NUT COVERING



| CODICE CODE | DESCRIZIONE DESCRIPTION | PESO Kg. WEIGHT Kg. |
|----------------|--|------------------------|
| 50.00309 | IN PLASTICA CROMATA - CHIAVE DA 27 mm. 27 mm. KEY CHROME - PLATED PLASTIC | 0.006 |

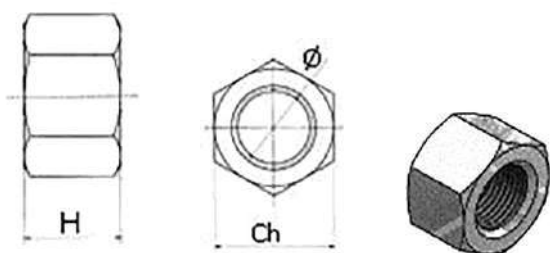
DADI PER COLONNETTA / WHEEL NUTS

SFERICO / SPHERICAL



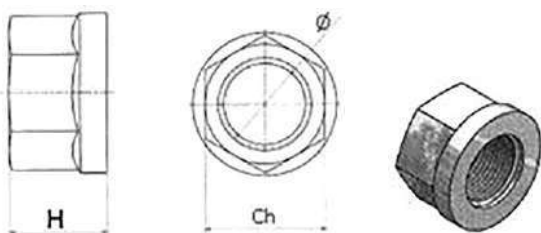
| CODICE CODE | Ø mm. | H mm. | Ch mm. | PESO Kg. WEIGHT Kg. |
|----------------|----------|----------|-----------|------------------------|
| DAD.012BB | M12x1.5 | 15 | 19 | 0.022 |
| DAD.014BB | M14x1.5 | 20 | 19 | 0.034 |
| DAD.016BB | M16x1.5 | 18 | 27 | 0.054 |
| DAD.018BB | M18x1.5 | 25 | 24 | 0.052 |

PIANO / FLAT



| CODICE CODE | Ø mm. | H mm. | Ch mm. | PESO Kg. WEIGHT Kg. |
|----------------|----------|----------|-----------|------------------------|
| DES.01808M | M18x1.5 | 18 | 27 | 0.048 |
| DES.02010A | M20x1.5 | 20 | 30 | 0.074 |

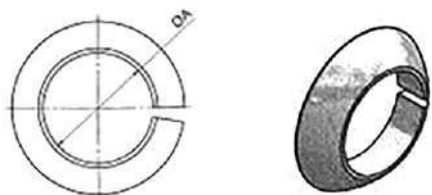
CON RONDELLA FISSA / WITH FIXED WASHER



| CODICE CODE | Ø mm. | H mm. | Ch mm. | PESO Kg. WEIGHT Kg. |
|----------------|----------|----------|-----------|------------------------|
| DAD.020RF | 20 | 20 | 27 | 0.062 |
| DAD.022RF | 22 | 22 | 30 | 0.084 |

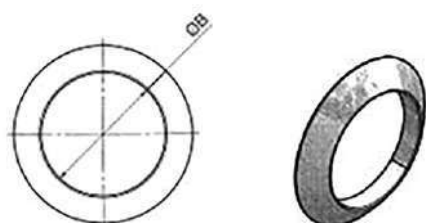
RONDELLE LIMES / LIMES WASHERS

APERTA / OPEN



| CODICE CODE | Ø A mm. | PESO Kg. WEIGHT Kg. |
|----------------|------------|------------------------|
| LIM.014A | 14 | 0.012 |
| LIM.016A | 16 | 0.014 |
| LIM.018A | 18 | 0.016 |
| LIM.020A | 20 | 0.022 |
| LIM.022A | 22 | 0.024 |

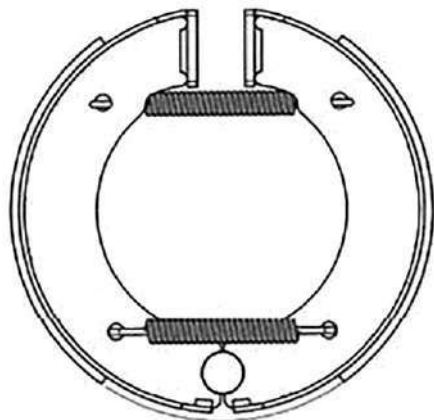
CHIUSA / CLOSED



| CODICE CODE | Ø B mm. | PESO Kg. WEIGHT Kg. |
|----------------|------------|------------------------|
| LIM.018C | 18 | 0.008 |
| LIM.020C | 20 | 0.012 |
| LIM.022C | 22 | 0.014 |

MASSE FRENO COMPLETE / COMPLETE BRAKE MASSES

TIPO MECCANICO / MECHANICAL TYPE



| CODICE CODE | DIMENSIONE FRENO BRAKE DIMENSION | PESO Kg. WEIGHT Kg. |
|----------------|-------------------------------------|------------------------|
| 50.MFR14030 | 140x30 | 0.50 |
| 50.MFR20040 | 200x40 | 1.40 |
| 50.MFR25040 | 250x40 | 2 |
| 50.MFR25060 | 250x60 | 2.35 |
| 50.MFR30060 | 300x60 | 3.40 |
| 50.MFR30090 | 300x90 | 5.30 |
| 50.MFR.35060 | 350x60 | 4.70 |
| 50.MFR35080 | 350x80 | 5.50 |
| 50.MFR40080 | 400x80 | 8 |
| 50.MFR400120 | 406x120 | 9.50 |

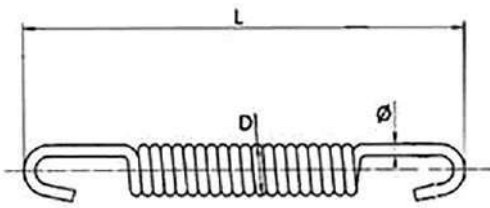
TIPO IDRAULICO / HYDRAULIC TYPE



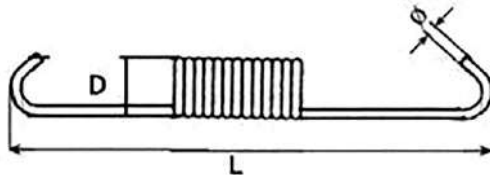
| CODICE CODE | DIMENSIONE FRENO BRAKE DIMENSION | PESO Kg. WEIGHT Kg. |
|----------------|-------------------------------------|------------------------|
| 50.MFR30080 | 300x90 | 6 |

MOLLE PER FRENO / BRAKE SPRINGS

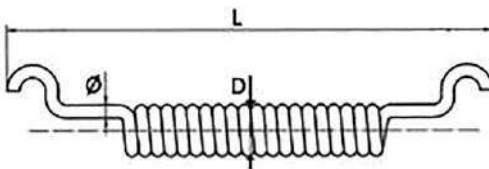
PER MASSA FRENO / FOR BRAKE MASS



| CODICE CODE | Ø mm. | L mm. | D mm. | PER FRENO FOR BRAKE | PESO WEIGHT (Kg.) |
|-------------|-------|-------|-------|-------------------------|-------------------|
| MOL.300090S | 4 | 95 | 17 | 300x90 SUP. / HIGHER | 0.062 |
| MOL.300090I | 3 | 73 | 15.5 | 300x90 INF. / LOWER | 0.036 |
| MOL.350107 | 4 | 117 | 23.5 | 350x80 | 0.112 |

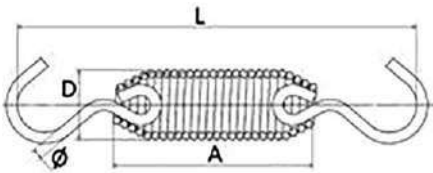


| CODICE CODE | Ø mm. | L mm. | D mm. | PER FRENO FOR BRAKE | PESO Kg. WEIGHT Kg. |
|-------------|-------|-------|-------|---------------------|---------------------|
| MOL.400148 | 4 | 170 | 18 | 400x80 406x120 | 0.102 |

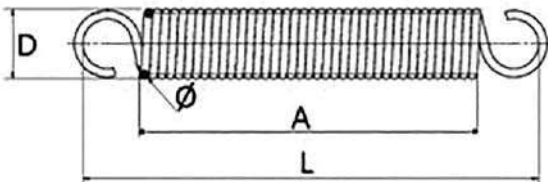


| CODICE CODE | Ø mm. | L mm. | D mm. | PER FRENO FOR BRAKE | PESO WEIGHT (Kg.) |
|-------------|-------|-------|-------|-------------------------|-------------------|
| MOL.250082 | 4 | 140 | 15 | 250x60 | 0.080 |
| MOL.300060S | 4.5 | 175 | 20 | 300x60 SUP. / HIGHER | 0.122 |
| MOL.300060I | 4 | 155 | 18.5 | 300x60 INF. / LOWER | 0.090 |

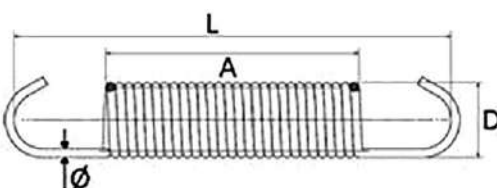
PER RICHIAMO ESTERNO / FOR EXTERNAL RECALL



| CODICE CODE | Ø mm. | A mm. | L mm. | D mm. | PESO Kg. WEIGHT Kg. |
|-------------|-------|-------|-------|-------|---------------------|
| MOL.001 | 4 | 73 | 145 | 25 | 0.080 |

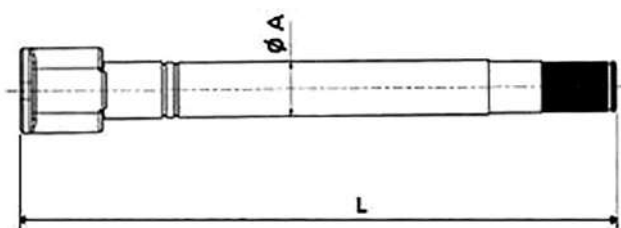


| CODICE CODE | Ø mm. | A mm. | L mm. | D mm. | PESO Kg. WEIGHT Kg. |
|-------------|-------|-------|-------|-------|---------------------|
| MOL.002 | 3.5 | 136 | 185 | 28.5 | 0.24 |

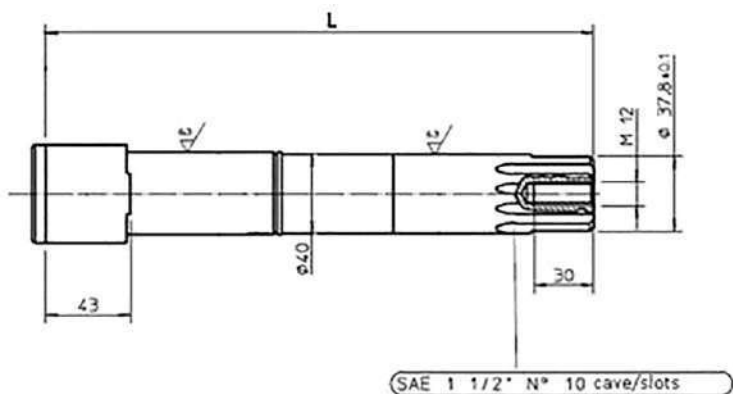


| CODICE CODE | Ø mm. | A mm. | L mm. | D mm. | PESO Kg. WEIGHT Kg. |
|-------------|-------|-------|-------|-------|---------------------|
| MOL.003 | 3.5 | 100 | 173 | 30 | 0.18 |

ALBERI CAMMA / CAM SHAFTS

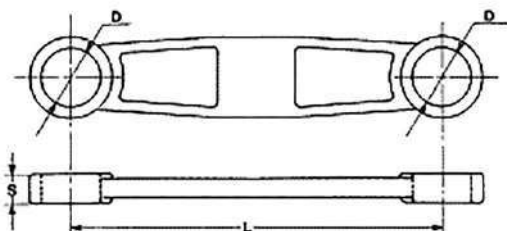


| CODICE CODE | A mm. | L mm. | PESO Kg. WEIGHT Kg. |
|----------------|----------|----------|------------------------|
| OLI.200380 | 20 | 380 | 1.10 |
| OLI.200500 | 20 | 500 | 1.45 |
| OLI.260400 | 26 | 400 | 1.90 |
| OLI.260450 | 26 | 450 | 2.20 |
| OLI.260500 | 26 | 500 | 2.40 |
| OLI.320400 | 32 | 400 | 2.50 |
| OLI.320450 | 32 | 450 | 2.80 |
| OLI.320600 | 32 | 600 | 3.75 |



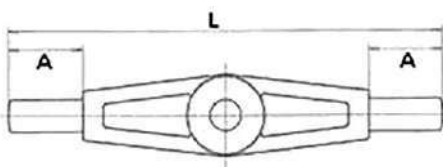
| CODICE CODE | L mm. | PESO Kg. WEIGHT Kg. |
|----------------|----------|------------------------|
| OLI.400600 | 600 | 5.80 |

SUPPORTI DOPPI ALBERO CAMMA / DOUBLE CAM SHAFT SUPPORTS

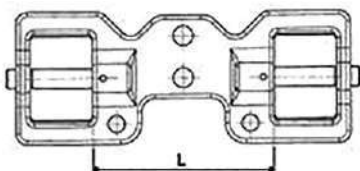


| CODICE CODE | D mm. | L mm. | S mm. | PESO Kg. WEIGHT Kg. |
|----------------|----------|----------|----------|------------------------|
| SUPP.020 | 20.5 | 150 | 14 | 0.350 |
| SUPP.026 | 26.7 | 185 | 17 | 0.600 |
| SUPP.032 | 32.5 | 200 | 26 | 0.880 |

BILANCINI CENTRALI / CENTRAL COMPENSATORS



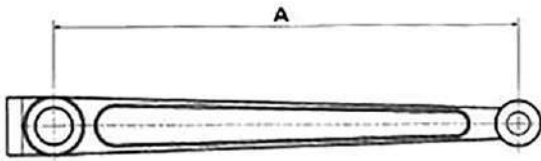
| CODICE CODE | L mm. | A mm. | PESO Kg. WEIGHT Kg. |
|----------------|----------|----------|------------------------|
| 50.304F003 | 175 | 30 | 0.33 |



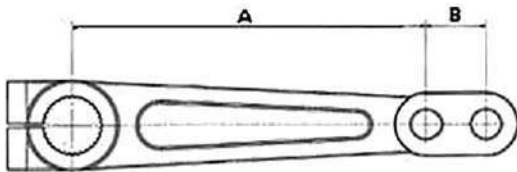
| CODICE CODE | L mm. | PESO Kg. WEIGHT Kg. |
|----------------|----------|------------------------|
| 50.S768101 | 130 | 1.50 |
| 50.S768102 | 180 | 2 |

LEVE FRENO / BRAKE LEVERS

TIPO NORMALE / NORMAL TYPE

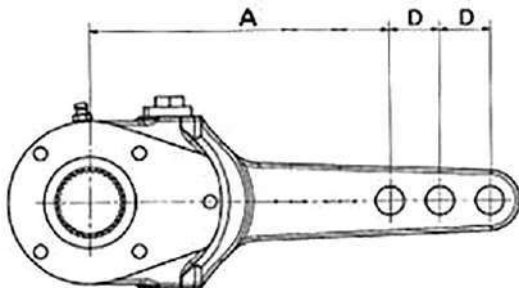


| CODICE CODE | Ø CAMMA mm. Ø CAM SHAFT mm. | A mm. | PESO Kg. WEIGHT Kg. |
|----------------|--------------------------------|----------|------------------------|
| LEV.20210 | 20 | 210 | 0.53 |
| LEV.26300 | 26 | 300 | 1.04 |

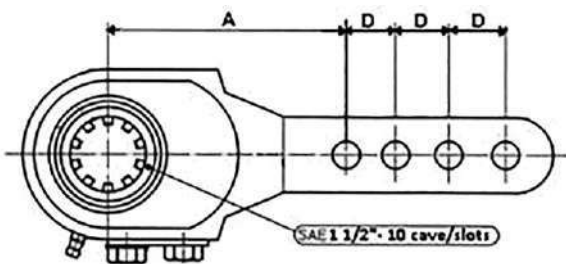


| CODICE CODE | Ø CAMMA mm. Ø CAM SHAFT mm. | A mm. | B mm. | PESO Kg. WEIGHT Kg. |
|----------------|--------------------------------|----------|----------|------------------------|
| LEV.26180 | 26 | 150 | 30 | 0.73 |
| LEV.26240 | 26 | 210 | 30 | 0.96 |
| LEV.32150 | 32 | 150 | 30 | 0.93 |
| LEV.32180 | 32 | 180 | 30 | 1.02 |
| LEV.32270 | 32 | 270 | 30 | 1.32 |

TIPO REGISTRABILE / ADJUSTABLE TYPE

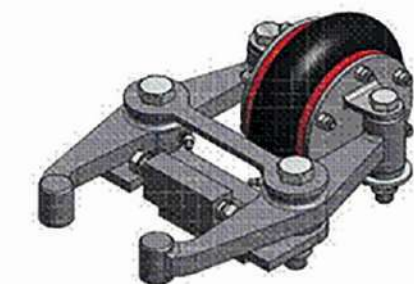


| CODICE CODE | A mm. | D mm. | PESO Kg. WEIGHT Kg. |
|----------------|----------|----------|------------------------|
| 50.320F026 | 150 | 30 | 2.90 |



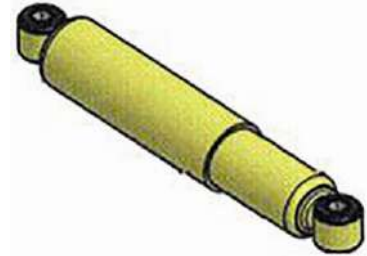
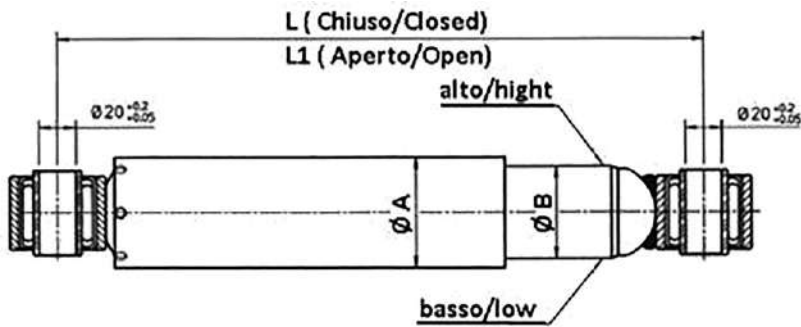
| CODICE CODE | A mm. | D mm. | PESO Kg. WEIGHT Kg. |
|----------------|----------|----------|------------------------|
| 50.320F019 | 130 | 30 | 2.60 |

CORRETTORE DI STERZATA / STEERING AIR BELLOW



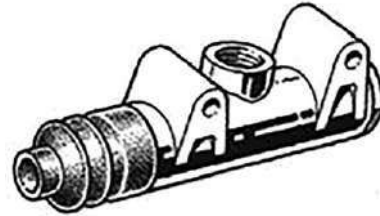
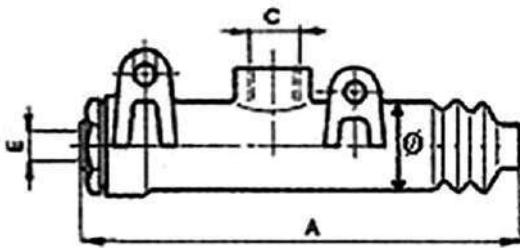
| CODICE CODE | PESO Kg. WEIGHT Kg. |
|----------------|------------------------|
| SPC.00100 | 10 |

AMMORTIZZATORI / SHOCK-ABSORBERS



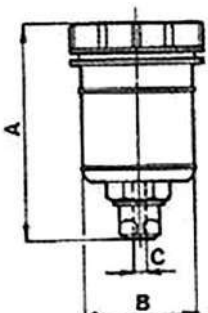
| CODICE CODE | Ø A mm. | Ø B mm. | L mm. | L1 mm. | PESO Kg. WEIGHT Kg. |
|----------------|------------|------------|----------|-----------|------------------------|
| SPC.0004.A | 83 | 73 | 355 | 555 | 5.50 |
| SPC.0004.B | 83 | 73 | 400 | 635 | 6 |
| SPC.0004.C | 70 | 60 | 355 | 555 | 3.50 |

POMPE PER FRENI / BRAKE PUMPS



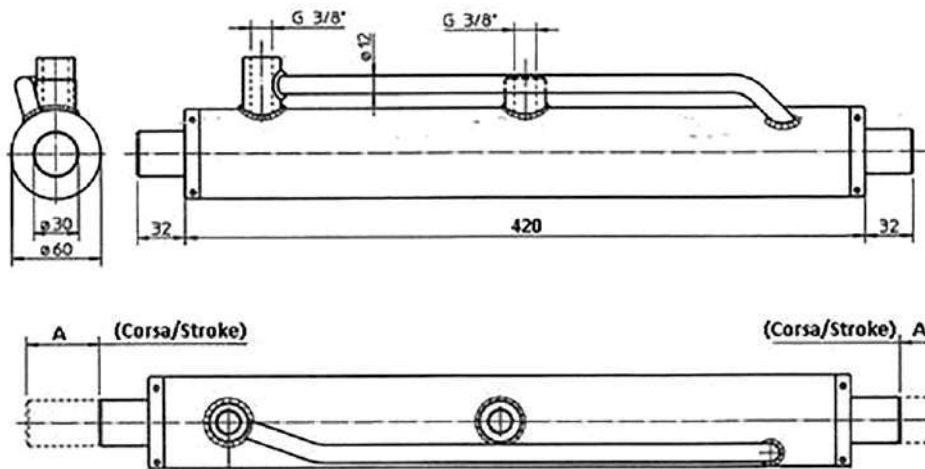
| CODICE CODE | TIPO TYPE | Ø mm. | A mm. | C mm. | E mm. | PESO Kg. WEIGHT Kg. |
|----------------|--------------|----------|----------|----------|----------|------------------------|
| SPC.0051 | 1" | 25.4 | 170 | 18x1.5 | 12x1.5 | 0.95 |
| SPC.0052 | 1 1/4" | 31.75 | 280 | 18x1.5 | 12x1.5 | 1.20 |

SERBATOIO LIQUIDO FRENI / BRAKE LIQUID TANK



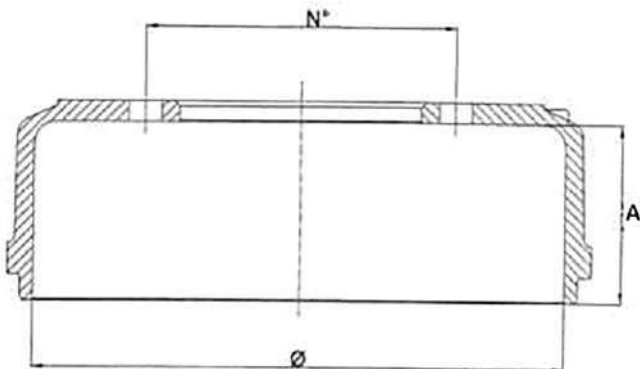
| CODICE CODE | A mm. | B mm. | C mm. | CAPACITA' L. CAPACITY L. | PESO Kg. WEIGHT Kg. |
|----------------|----------|----------|----------|-----------------------------|------------------------|
| SPC.0050 | 110 | 56 | 5 | 0.12 | 0.05 |

CILINDRO PER ASSALE AUTOSTERZANTE CYLINDER FOR STEERING AXLE



| CODICE CODE | A mm. | PESO Kg. WEIGHT Kg. |
|----------------|----------|------------------------|
| 50.356A005 | 100 | 6 |

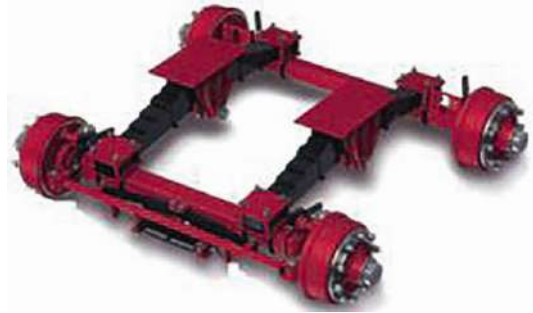
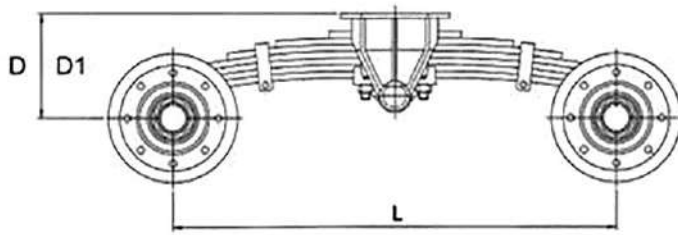
TAMBURI FRENO / BRAKE DRUMS



| CODICE CODE | Ø mm. | A mm. | N° FORI HOLES N° | PESO Kg. WEIGHT Kg. |
|----------------|----------|----------|---------------------|------------------------|
| TAM.306006 | 300 | 70 | 6 | 10.50 |
| TAM.306008 | 300 | 70 | 8 | 9.50 |
| TAM.309006 | 300 | 100 | 6 | 17.60 |
| TAM.309008 | 300 | 100 | 8 | 15.90 |
| TAM.3013508 | 300 | 140 | 8 | 21.90 |
| TAM.356006 | 350 | 70 | 6 | 16.40 |
| TAM.356008 | 350 | 70 | 8 | 14 |
| TAM.350806 | 350 | 90 | 6 | 26.60 |
| TAM.350808 | 350 | 90 | 8 | 22.50 |
| TAM.408008 | 400 | 90 | 8 | 20.80 |
| TAM.408010 | 400 | 90 | 10 | 19.50 |
| TAM.401218 | 400 | 130 | 8 | 32 |
| TAM.401210 | 400 | 130 | 10 | 30 |

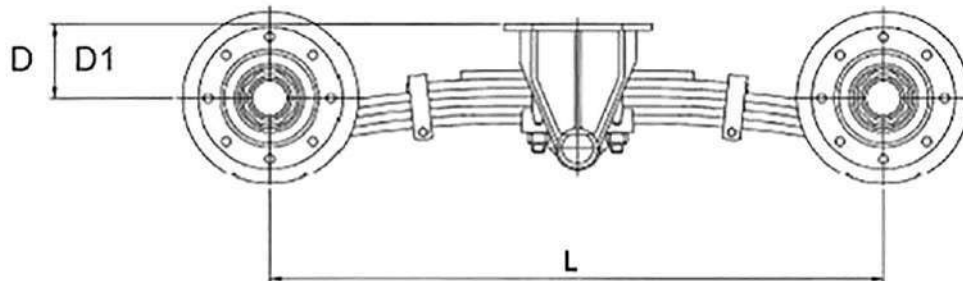
SOSPENSIONI BOGIE / BOGIE SUSPENSIONS

VERSIONE STANDARD / STANDARD VERSION



| CODICE CODE | L mm. | QUADRO ASSALE AXLE SQUARE | D mm. | D1 mm. | PORTATA Kg. CAPACITY Kg. | TIPO BALESTRA SPRING TYPE |
|----------------|----------|------------------------------|----------|-----------|-----------------------------|------------------------------|
| 50.BOG80 | 900 | 80 | 307 | 286 | 8000 | 100x15-4 |
| 50.BOG115 | 1200 | 90 | 312 | 281 | 11500 | 100x15-3+100x20-3 |
| 50.BOG130 | 1100 | 90 | 312 | 286 | 13000 | 100x15-3+100x20-3 |
| 50.BOG150 | 1200 | 90 | 303 | 275 | 15000 | 120x20-5 |
| 50.BOG165 | 1360 | 100 | 333 | 312 | 16500 | 120x20-7 |
| 50.BOG190 | 1360 | 100 | 378 | 343 | 19000 | 120x20-7 |
| 50.BOG215 | 1360 | 100 | 378 | 344 | 21500 | 120x20-8 |

VERSIONE RIBASSATA / UNDERSLUNG VERSION



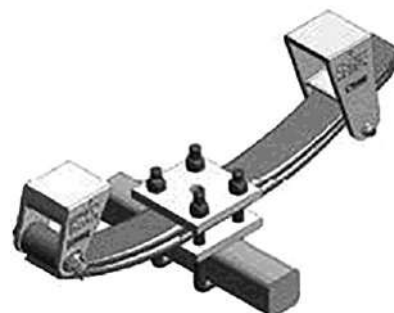
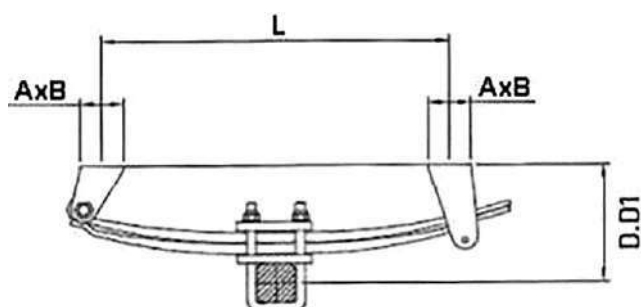
| CODICE CODE | L mm. | QUADRO ASSALE AXLE SQUARE | D mm. | D1 mm. | PORTATA Kg. CAPACITY Kg. | TIPO BALESTRA SPRING TYPE |
|----------------|----------|------------------------------|----------|-----------|-----------------------------|------------------------------|
| 50.BOG80R | 900 | 80 | 152 | 131 | 8000 | 100x15-4 |
| 50.BOG115R | 1200 | 90 | 147 | 116 | 11500 | 100x15-3+100x20-3 |
| 50.BOG130R | 1100 | 90 | 147 | 121 | 13000 | 100x15-3+100x20-3 |
| 50.BOG150R | 1200 | 90 | 123 | 95 | 15000 | 120x20-5 |
| 50.BOG165R | 1360 | 100 | 160 | 126 | 16500 | 120x20-7 |
| 50.BOG190R | 1360 | 100 | 168 | 133 | 19000 | 120x20-7 |
| 50.BOG215R | 1360 | 100 | 168 | 134 | 21500 | 120x20-8 |

D ALTEZZA SCARICO / HEIGHT UNLOADED

D1 ALTEZZA CARICO / HEIGHT LOADED

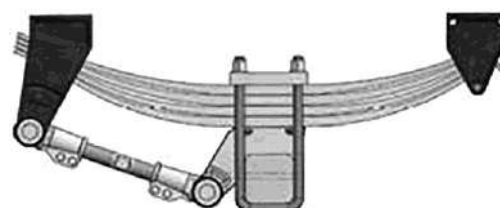
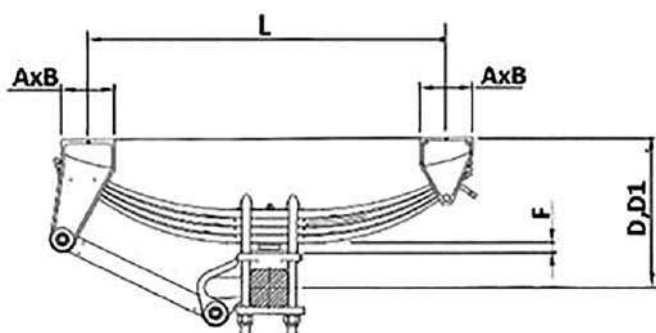
SOSPENSIONI MECCANICHE TIPO "MONOASSE" "SINGLE-AXLE" TYPE MECHANICAL SUSPENSIONS

SENZA TIRANTE / WITHOUT TIE ROD



| CODICE CODE | L mm. | AxB mm. | QUADRO ASSALE AXLE SQUARE | D mm. | D1 mm. | PORTATA Kg. CAPACITY Kg. |
|----------------|----------|------------|------------------------------|----------|-----------|-----------------------------|
| 50.SMST050 | 600 | 100x103 | 70 | 265 | 250 | 5000 |
| 50.SMST060 | 810 | | 80 | 270 | 252 | 6000 |
| 50.SMST080 | 870 | 120x190 | 90 | 341 | 317 | 8000 |
| 50.SMST105 | 870 | | 100 | 352 | 325 | 10500 |

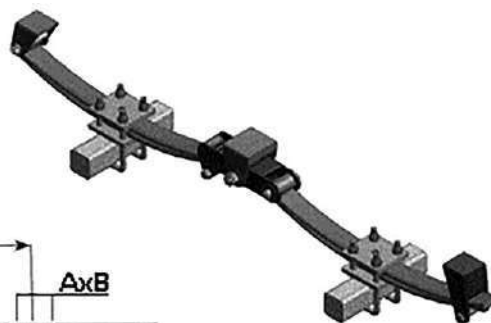
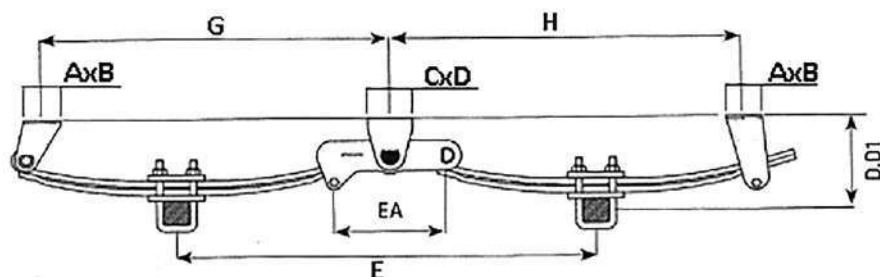
CON TIRANTE / WITH TIE ROD



| CODICE CODE | L mm. | F mm. | AXB mm. | QUADRO ASSALE AXLE SQUARE | D mm. | D1 mm. | PORTATA Kg. CAPACITY Kg. |
|----------------|----------|----------|------------|------------------------------|----------|-----------|-----------------------------|
| 50.SMCT080 | 825 | 30 | 152x152 | 90 | 350 | 323 | 8000 |
| 50.SMCT100 | 990 | | | 100 | 395 | 368 | 10000 |
| 50.SMCT120 | 1030 | | | 110 | 435 | 397 | 12000 |

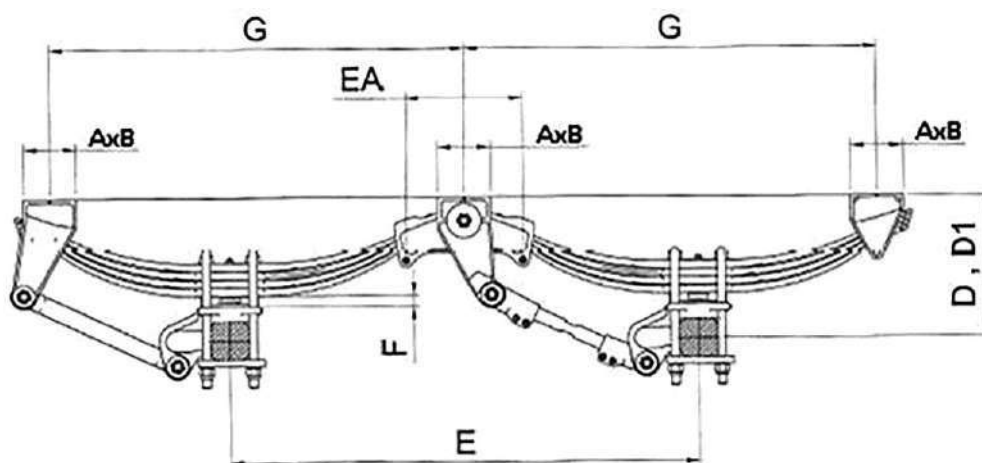
SOSPENSIONI MECCANICHE TIPO "TANDEM" "TANDEM" TYPE MECHANICAL SUSPENSIONS

SENZA TIRANTI / WITHOUT TIE RODS



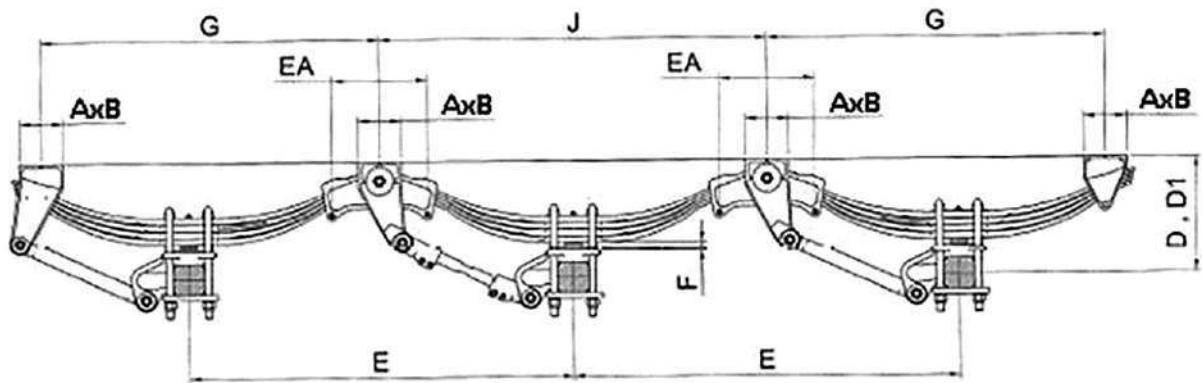
| CODICE CODE | E mm. | G mm. | H mm. | AxB mm. | CxD mm. | QUADRO ASSALE AXLE SQUARE | D mm. | D1 mm. | EA mm. | PORTATA Kg. CAPACITY Kg. |
|----------------|----------|----------|----------|------------|------------|------------------------------|----------|-----------|-----------|-----------------------------|
| 50.SMSTAN100 | 990 | 797 | 805 | 100x103 | 120x139 | 80 | 270 | 255 | 310 | 10000 |
| 50.SMSTAN120 | 1200 | 1007 | 1015 | | | 90 | 285 | 258 | | 12000 |
| 50.SMSTAN140 | 1350 | 1077 | 1085 | | | 90 | 288 | 257 | 470 | 14000 |
| 50.SMSTAN160 | 1350 | 1087 | 1100 | | | 100 | 346 | 322 | 420 | 16000 |
| 50.SMSTAN210 | 1480 | 1152 | 1165 | | | 110 | 357 | 330 | 550 | 21000 |

CON TIRANTI / WITH TIE RODS



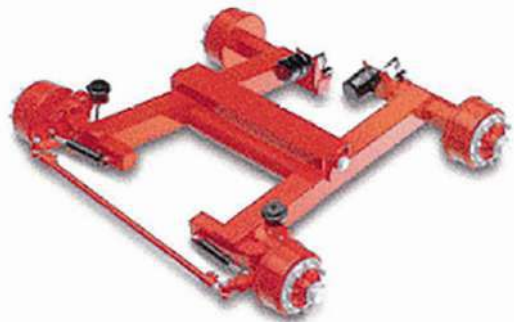
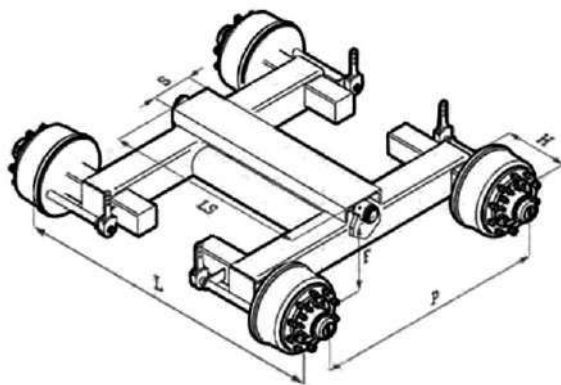
| CODICE CODE | E mm. | G mm. | F mm. | QUADRO ASSALE AXLE SQUARE | D mm. | D1 mm. | EA mm. | PORTATA Kg. CAPACITY Kg. |
|----------------|----------|----------|----------|------------------------------|----------|-----------|-----------|-----------------------------|
| 50.SMCTAN160 | 1200 | 1035 | 30 | 100 | 350 | 323 | 400 | 16000 |
| 50.SMCTAN200 | 1360 | 1205 | 30 | 110 | 410 | 362 | 336 | 20000 |
| 50.SMCTAN240 | 1525 | 1285 | 30 | 120 | 435 | 397 | 490 | 24000 |

SOSPENSIONI MECCANICHE "TRIDEM" TIPO INDUSTRIALE "TRIDEM" INDUSTRIAL TYPE MECHANICAL SUSPENSIONS



| CODICE CODE | E mm. | G mm. | J mm. | F mm. | AXB mm. | QUADRO ASSALE AXLE SQUARE | D mm. | D1 mm. | EA mm. | PORTATA Kg. CAPACITY Kg. |
|----------------|----------|----------|----------|----------|------------|------------------------------|----------|-----------|-----------|-----------------------------|
| 50.SMTRI240 | 1200 | 1035 | 1200 | 30 | 152x152 | 100 | 350 | 323 | 400 | 24000 |
| 50.SMTRI300 | 1360 | 1205 | 1360 | | | 120 | 410 | 362 | 336 | 30000 |
| 50.SMTRI360 | 1525 | 1285 | 1525 | | | 130 | 435 | 397 | 490 | 36000 |

BILANCIERE / WALKING BEAM



| PORTATA Kg. CAPACITY Kg. | | 20000 | 15000 | 8000 |
|---|----|--|--|--|
| PASSO WHEEL BASE | P | A RICHIESTA ON DEMAND | A RICHIESTA ON DEMAND | A RICHIESTA ON DEMAND |
| LARGHEZZA WIDTH | L | A RICHIESTA ON DEMAND | A RICHIESTA ON DEMAND | A RICHIESTA ON DEMAND |
| SBALZO OVERHANG | H | IN BASE AL PNEUMATICO ACCORDING TO THE TYRE | IN BASE AL PNEUMATICO ACCORDING TO THE TYRE | IN BASE AL PNEUMATICO ACCORDING TO THE TYRE |
| FULCRO mm. PIVOT mm. | F | 70 | 70 | 65 |
| LUNGHEZZA SUPPORTO SUPPORT LENGHT (mm.) | S | 260 | 240 | 220 |
| SUPPORTO SUPPORT | LS | LS=L-2H | LS=L-2H | LS=L-2H |
| FRENO BRAKE | | 400x80 / 400x120 | 350x60 / 400x80 | 300x60 |
| N° COLONNETTE STUDS N° | | 10 M22x1.5 | 10 M22x1.5 / 8 M18x1.5 | 6 M18x1.5 |

RUOTE PNEUMATICHE / PNEUMATIC WHEELS

PER MACCHINE AGRICOLE / FOR AGRICULTURAL MACHINERY



| CODICE CODE | TIPO TYPE | N° PR | DIMENSIONI mm. DIMENSIONS mm. | | N° FORI HOLES N° | PORTATA CAPACITY (Kg.) |
|----------------|--------------|-------|----------------------------------|--------------------|---------------------|------------------------------|
| | | | ∅ | LARGHEZZA WIDTH | | |
| 70.003 | 155/70 R13" | 4 | 570 | 160 | 4 BALILLA | 580 |
| 70.004 | 165/70 R13" | 4 | 580 | 165 | 5 | 610 |
| 70.005 | 175/70 R13" | 4 | 590 | 170 | 5 | 650 |
| 70.006 | 195/60 R14" | 6 | 600 | 200 | 5 | 800 |
| 70.007 | 205/60 R14" | 6 | 610 | 200 | 5 | 800 |
| 70.008 | 225/70 R15" | 6 | 720 | 220 | 6 | 1200 |
| 70.009 | 235/70 R15" | 6 | 730 | 230 | 6 | 1350 |



| CODICE CODE | TIPO TYPE | N° PR | DIMENSIONI DIMENSIONS (mm.) | | N° FORI HOLES N° | PORTATA CAPACITY (Kg.) |
|----------------|---------------|-------|-----------------------------------|--------------------|---------------------|------------------------------|
| | | | ∅ | LARGHEZZA WIDTH | | |
| 70.015 | 10.0/80-12" | 10 | 710 | 265 | 5 | 1000 |
| 70.016 | 10.0/75-15.3" | 10 | 760 | 265 | 5/6 | 1150 |
| 70.017 | | 12 | | | | 1700 |
| 70.018 | | 14 | | | | 1900 |
| 70.019 | | 16 | | | | 2100 |
| 70.020 | | 22 | | | | 2900 |
| 70.021 | 11.5/80-15.3" | 10 | 845 | 290 | 6 | 1900 |
| 70.022 | | 12 | | | | 2100 |
| 70.023 | | 14 | | | | 2400 |
| 70.024 | | 16 | | | | 2550 |
| 70.025 | | 18 | | | | 2700 |

IN GOMMA PIENA / SOLID RUBBER



| CODICE CODE | DIMENSIONI mm. DIMENSIONS mm. | N° FORI HOLES N° | PORTATA Kg. CAPACITY Kg. | PESO Kg. WEIGHT Kg. |
|----------------|----------------------------------|---------------------|-----------------------------|------------------------|
| 70.00RUGP | ∅ 400x100 | 4 BALILLA | 350 | 8.50 |