



chimicambiente

LABORATORIO DI ANALISI CHIMICHE
CONSULENZE AMBIENTALI

OGGETTO:

**REQUISITI DEI TRONCHETTI DI PRELIEVO PER
CAMPIONAMENTI DI EMISSIONI GASSOSE
CONVOGLIATE**

1 **PREMESSA**

I controlli delle emissioni in atmosfera sono attualmente regolamentati dalla parte V del D.Lgs. n. 152 del 3 aprile 2006 *Norme in materia di tutela dell'aria e di riduzione delle emissioni in atmosfera* e s.m.i.

Le metodologie di campionamento raccomandate dalla normativa sono gli standard di riferimento di livello nazionale e internazionale emanati da UNI, EN, CEN, ISO (UNI CEN/TS 15675, UNI EN 15259, UNI EN ISO 16911-1, UNI EN 13284-1, ecc.). Tali norme fanno riferimento non solo al mero campionamento e/o alla successiva analisi ma anche alle varie condizioni al contorno che accompagnano tale attività, dettando disposizioni o fornendo raccomandazioni affinché il numero e la posizione dei punti di prelievo, la conformazione dei bocchelli di accesso, l'adeguatezza delle piattaforme di lavoro e la dotazione di attrezzatura e strumentazione **consentano un'efficace azione di campionamento e sia quindi assicurata l'attendibilità dei risultati.**

La situazione impiantistica è quindi di fondamentale importanza: è pertanto necessario progettare e realizzare opportunamente i camini e i bocchelli di prelievo nonché le relative piattaforme di lavoro al fine di consentire, in sicurezza, un corretto controllo delle emissioni convogliate.

Si ribadisce infine che è la legge ad imporre tali adeguamenti, che sono infatti inseriti tra le prescrizioni contenute nell'autorizzazione alle emissioni in atmosfera.

2 **NORME GENERALI**

Le disposizioni contenute nelle metodiche di riferimento mirano ad assicurare che i flussi gassosi analizzati si trovino in condizioni di stabilità.

Tali norme prescrivono quindi il rispetto di alcune condizioni per l'individuazione dei punti di misura in cui effettuare le analisi.

In particolare è indispensabile collocare i punti di misura in un tratto di condotto che rispetti i seguenti requisiti:

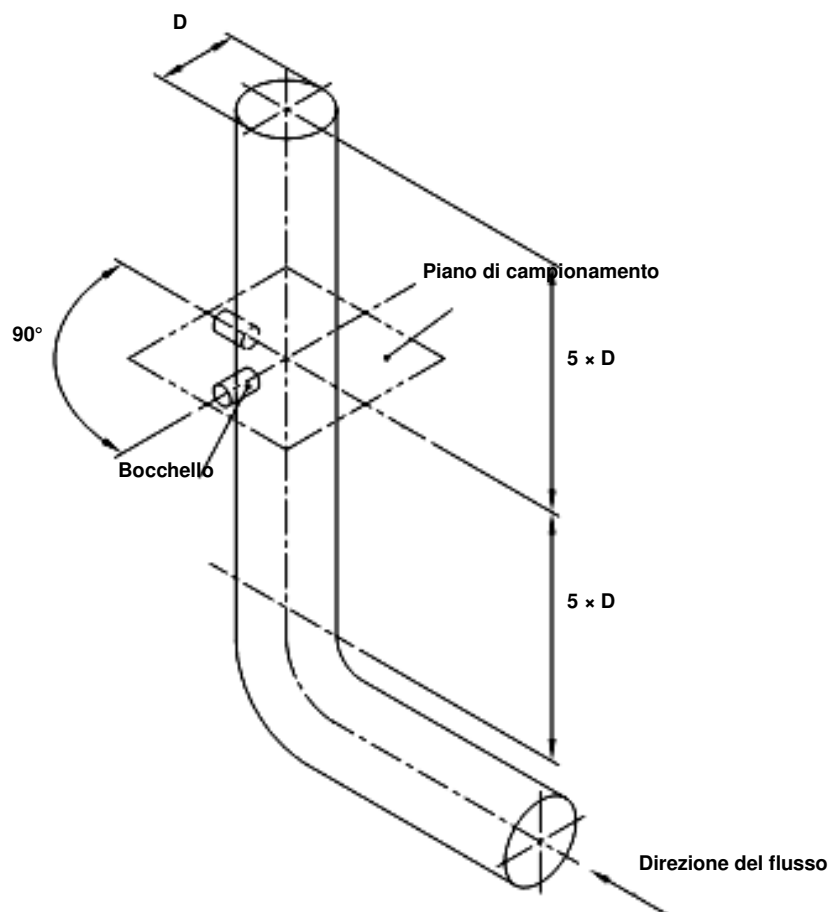
- Il condotto deve avere forma geometrica semplice (cioè sezione rettangolare, quadrata o, meglio, circolare).
- Deve essere individuato un tratto rettilineo (privo di ostacoli quali curve, aspiratori, restringimenti, silenziatori, ventole, valvole, ecc., che perturbino il flusso gassoso), preferibilmente verticale, lungo come minimo 7 volte il diametro idraulico del condotto (per i condotti a sezione rettangolare o quadrata il tratto deve essere lungo almeno 28 volte il rapporto tra l'area e il perimetro della sezione interna).¹
- Nel caso in cui il flusso subito dopo il tratto rettilineo dove è posizionato il tronchetto sfoghi direttamente in atmosfera il tratto rettilineo deve essere pari a 5 diametri idraulici a valle e 5 diametri idraulici a monte (per un totale di 10 diametri idraulici).

¹ Cioè 7 volte il "diametro idraulico", dato dalla formula: $D_h = 4 \times A / pp$. Da cui discende: $7 \times 4 \times A / pp = 28 \times A / pp$ (A = area della sezione interna del condotto; pp = perimetro interno della sezione del condotto).

Il tratto rettilineo del condotto può essere disposto sia orizzontalmente che verticalmente, con preferenza per la prima soluzione.

Prescrizioni particolari possono essere riportate nelle autorizzazioni rilasciate dalla Provincia competente (es: Autorizzazione Generale della Provincia di Padova – “Il foro di prelievo deve trovarsi possibilmente in tratti verticali 5 diametri a valle ed almeno 5 diametri a monte di qualsiasi ostacolo”).

Si illustra nel seguente schema quanto esposto:



Ove proprio non sia possibile individuare il tratto rettilineo e/o il posizionamento dei bocchelli conformemente a quanto indicato nei precedenti paragrafi, come ultima soluzione, vale l'indicazione generale (sempre finalizzata all'ottenimento di un flusso il meno turbolento possibile) di collocare i bocchelli nel punto centrale del tratto rettilineo più lungo disponibile.

3 ACCESSIBILITÀ

I tronchetti di prelievo **devono essere facilmente raggiungibili in qualunque momento dal personale addetto al campionamento** durante le funzioni di controllo nel pieno rispetto delle norme di sicurezza.

I tronchetti di prelievo devono essere liberi da ostacoli o impedimenti che ne limitino l'accesso.

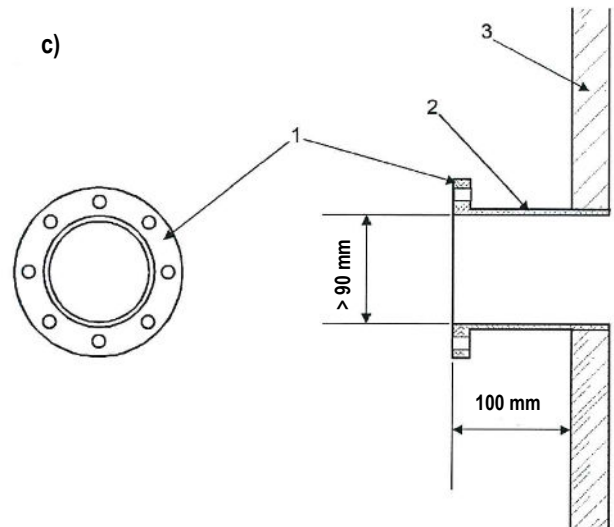
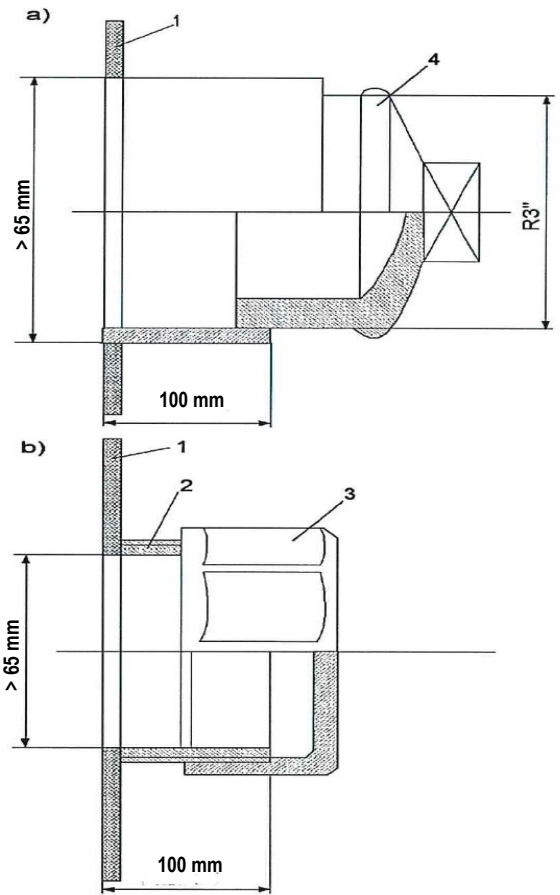
I tronchetti di prelievo devono essere posizionati possibilmente almeno 20 cm al di sopra del parapetto più alto della piattaforma di lavoro, devono essere ubicati possibilmente tra 120 cm e 170 cm sopra la superficie della piattaforma di lavoro in modo tale da consentire al personale di operare in posizione ergonomica.

4 TIPO DI TRONCHETTO

I bocchelli di prelievo devono garantire l'adeguato accesso al flusso gassoso e uno stabile e agevole posizionamento della strumentazione di misura. Nella scelta della forma e delle dimensioni dei bocchelli di prelievo si dovrà pertanto tener conto delle caratteristiche e delle dimensioni delle sonde di prelievo e di misura utilizzate dai tecnici durante le determinazioni richieste.

- Per camini in cui i parametri da determinare NON richiedono il controllo dell'isocinetismo, (es.: Composti Organici Volatili - Acidi inorganici - Ammoniaca - Solfuro di idrogeno - Ossidi di zolfo e azoto): è consentita l'installazione di tronchetti con diametro interno da 2"½ (**6,5 cm circa – figura A) e B)**).
- Per camini in cui i parametri da determinare richiedono il controllo dell'isocinetismo (es.: Polveri totali – Metalli – Idrocarburi Policiclici Aromatici – Silice cristallina - Diossine): i tronchetti di prelievo dovranno avere un diametro interno di almeno 3"½ per consentire l'ingresso delle sonde di campionamento (**9,0 cm circa – figura C)**).

Si riportano nelle seguenti figure degli esempi di bocchelli conformi alla normativa; il tappo può essere maschio (filettatura interna al bocchello) o femmina (filettatura esterna al bocchello).



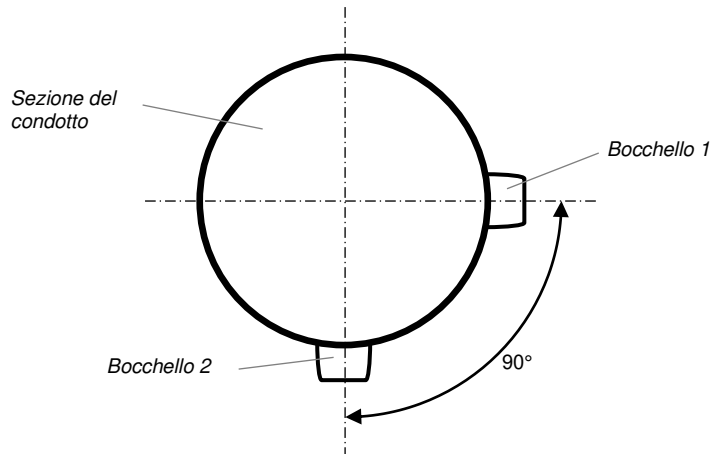
Infine è da ricordare che anche il bocchello di prelievo, così come le altre parti dell'impianto di emissione, deve essere oggetto di manutenzione, a maggior ragione se posto all'esterno e quindi esposto agli agenti atmosferici. Il caso tipico è infatti quello della formazione di ruggine nella filettatura con impossibilità di accedere al foro di prelievo (in questo caso è sufficiente proteggere periodicamente la filettatura con del grasso).

5 NUMERO DI TRONCHETTI

CAMINI CIRCOLARI

Per i camini con diametro < 35 cm è sufficiente la presenza di un solo tronchetto di prelievo mentre per quelli con diametro ≥ 35 cm è richiesta la presenza di due tronchetti di prelievo sulla stessa sezione.

Si ricorda che i bocchelli devono essere disposti ortogonalmente l'uno rispetto all'altro, come nel seguente schema:



CAMINI RETTANGOLARI

Nei camini rettangolari le sottosezioni di misura in cui va suddivisa la sezione del condotto devono avere un rapporto tra lato maggiore e lato minore non superiore a 2.

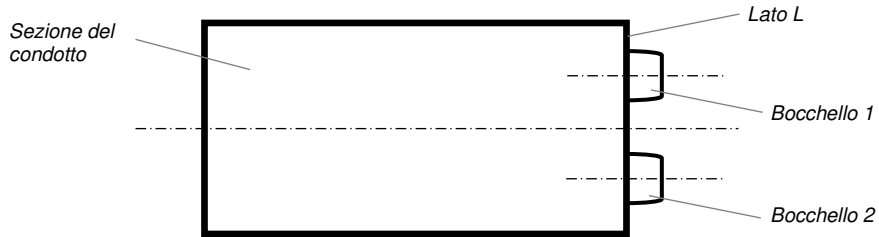
Detta L la lunghezza del lato su cui installare il/i tronchetto/i, è quindi importante che, siano rispettate le seguenti regole:

1. per $L \leq 25$ cm viene prevista la presenza di un solo tronchetto posto a $L/2$;
2. per L comprese tra 25 e 50 cm sono richiesti due tronchetti posti a $L/4$ e $L3/4$;
3. per L comprese tra 50 e 75 cm sono richiesti tre tronchetti posti rispettivamente a $L/6$, $L/2$ e $L5/6$, e così via ogni 25 cm per misure superiori.

In pratica: nel caso sia sufficiente un solo bocchello, esso va collocato al centro del lato; negli altri casi si suddivide il lato a metà, in terzi o in quarti, a seconda che siano necessari rispettivamente 2, 3 o 4 bocchelli, e si posiziona ogni bocchello al centro di ciascuna frazione di lato.

Se la distanza tra il lato del condotto scelto per l'installazione dei tronchetti e il lato opposto è maggiore di 1,5 m è prevista l'installazione dei tronchetti di prelievo su ambedue i lati, sempre secondo le regole precedentemente enunciate.

La figura seguente riporta un esempio di condotto con 2 bocchelli:



I Tecnici di Chimicambiente rimangono a disposizione per qualsiasi chiarimento fosse necessario in merito alla predisposizione dei punti di campionamento per i controlli delle emissioni in atmosfera.