

QUANTUM VOGUE



MANUALE PER L'UTENTE

Pride
Mobility Products Italia S.r.l.
www.pridemobility.com

Via del Progresso - ang. Via del Lavoro Loc. Prato della Corte 00065 - Fiano Romano (RM)

DIRETTIVE PER LA SICUREZZA



AVVERTENZA! L'impostazione iniziale di questa carrozzina deve essere eseguita da un fornitore autorizzato Pride o da un tecnico qualificato, che dovrà osservare tutte le procedure descritte nel presente manuale.

I simboli riportati di seguito vengono utilizzati nel presente manuale e sulla Quantum Vogue per identificare avvertenze e informazioni importanti. È molto importante leggerli e comprenderli completamente.



AVVERTENZA! Indica una condizione/situazione potenzialmente pericolosa. La mancata osservanza delle procedure previste può provocare lesioni alle persone, danni ai componenti o malfunzionamento. Sul prodotto, questa icona è rappresentata da un simbolo nero in un triangolo giallo con bordo nero.



OBBLIGATORIO! Queste azioni devono essere eseguite come descritto. La mancata esecuzione delle procedure obbligatorie può provocare lesioni alle persone e/o danni alle apparecchiature. Sul prodotto, questa icona è rappresentata da un simbolo bianco in un punto nero con bordo bianco.



PROIBITO! Queste azioni sono proibite. Non devono mai essere eseguite e per nessun motivo. L'esecuzione di un'azione proibita può causare lesioni personali e/o danni alle apparecchiature. Sul prodotto, questa icona è rappresentata da un simbolo nero con un cerchio rosso e una riga rossa.

Guida rapida di riferimento

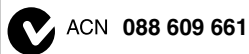
Rivenditore autorizzato Pride: _____

Indirizzo: _____

Telefono: _____

Data di acquisto: _____

NOTA: Il presente manuale per l'utente è redatto sulla base delle ultime specifiche tecniche e sulle informazioni del prodotto, disponibili al momento della pubblicazione. Pride si riserva il diritto apportare modifiche qualora fossero necessarie. Qualsiasi modifica apportata ai nostri prodotti può generare lievi differenze tra le illustrazioni e le spiegazioni contenute nel presente manuale ed il prodotto acquistato. La versione più recente del presente manuale è disponibile sul nostro sito web.



Copyright © 2009

Pride Mobility Products Italia S.r.l.

INFMANU3763/Rev B/September 2009

INDICE

I. INTRODUZIONE	4
II. SICUREZZA	5
III. LA CARROZZINA ELETTRONICA	17
IV. REGOLAZIONI DI COMODITÀ	21
V. BATTERIE E CARICA	28
VI. CURA E MANUTENZIONE	32
VII. GARANZIA	38
APPENDIX I - SPECIFICHE	39

I. INTRODUZIONE

SICUREZZA

Benvenuti alla Pride Mobility Products Italia S.r.l. (Pride). La Carrozzina elettrica acquistata unisce componenti allo stato dell'arte con **sicurezza**, comfort e stile. Siamo certi che queste caratteristiche del design Vi forniranno tutte le comodità attese durante le attività quotidiane. Una volta comprese le modalità di uso e cura **sicuri** della Carrozzina elettrica, è previsto che fornisca anni di funzionamento e servizio senza problemi.

Prima di utilizzare la Carrozzina leggere ed osservare tutte le istruzioni, le avvertenze e le note contenute nel presente manuale e nei manuali aggiuntivi sulle centraline applicate, sui poggiatesta e sui sistemi di seduta. La Vostra sicurezza dipende dal buon senso dell'utente, del fornitore, dell'assistente o del professionista sanitario.

Se il manuale contiene informazioni di difficile comprensione, oppure in caso sia necessaria assistenza per l'installazione o l'uso, si prega di contattare il proprio rappresentante Pride. **La mancata osservanza delle istruzioni contenute nel presente manuale e di quelle ubicate sulla Carrozzina elettrica può provocare lesioni personali e/o danni alla Carrozzina, oltre a invalidare la garanzia.**

CONTRATTO D'ACQUISTO

Accettando la fornitura di questo prodotto, Vi impegnate a non cambiare, modificare o alterare il prodotto, né a rimuovere o rendere inattivi o insicuri dispositivi di protezione, schermi o altre funzioni di sicurezza del prodotto; e a non evitare, rifiutare o dimenticare di installare i kit di adattamento forniti regolarmente dalla Pride per migliorare o preservare l'uso sicuro del prodotto.

SPEDIZIONE E CONSEGNA

Prima di utilizzare la Carrozzina, verificare che la consegna sia completa poiché alcuni componenti possono essere imballati individualmente. In caso di consegna incompleta, contattare immediatamente il proprio fornitore/ specialista autorizzato. In caso di danni durante il trasporto, relativi all'imballo o al contenuto, contattare l'azienda di trasporto responsabile.

COMUNICAZIONE DELLE INFORMAZIONI

Siamo lieti di ricevere domande, commenti e suggerimenti in merito a questo manuale. Desideriamo anche conoscere la Vostra opinione rispetto alla sicurezza e all'affidabilità della nuova Carrozzina elettrica e all'assistenza ricevuta dal rappresentante autorizzato Pride.

Si prega di comunicare eventuali cambiamenti di indirizzo in modo da tenerVi al corrente delle informazioni importanti in merito alla sicurezza, ai nuovi prodotti e alle nuove opzioni che possono incrementare la possibilità di utilizzo della Vostra Carrozzina. Potete scrivere al seguente indirizzo:

Pride Mobility Products Italia S.r.l.
Via del Progresso -ang. Via del Lavoro
Loc. Prato della Corte
00065 - Fiano Romano (RM)

NOTA BENE: In caso di smarrimento del presente manuale, notificatelo; Pride sarà lieta di inviare tempestivamente il Vostro duplicato.

II. SICUREZZA

SIMBOLI DI SICUREZZA DEL PRODOTTO

I simboli in basso sono utilizzati sulla Carrozzina elettronica per identificare le avvertenze, le attenzioni e le azioni proibite. È molto importante leggere e comprendere a fondo i simboli riportati.



Leggere e seguire le informazioni contenute nel manuale per l'utente.



Tenere i bambini lontano dalla Carrozzina durante la ricarica delle batterie.



Portata massima.



Durante la guida, tenere le mani lontane dalle ruote. Fare attenzione affinché i vestiti non si incastrino nelle ruote.



Fissare correttamente il cavo della centralina onde evitare che possa incastrarsi nelle ruote, nel telaio o che si possa danneggiare nel passaggio attraverso le porte.

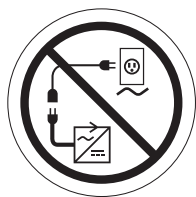


Se possibile, evitare l'esposizione a pioggia, neve, ghiaccio, sale ed acqua stagnante. Mantenere e conservare in un luogo pulito ed asciutto.



Possibili esplosioni!

II. SICUREZZA



Non collegare una prolunga elettrica al convertitore CA/CC o al carica-batterie.



La rimozione dello spinotto di messa a terra può causare scossa elettrica. Se necessario, installare correttamente un adattatore autorizzato a 3 spinotti in una presa elettrica con accesso per spina a 2 spinotti.



Indossare occhiali di sicurezza.



La batteria contiene sostanze chimiche corrosive.



Durante l'uso non utilizzare telefoni cellulari, walkie-talkie, computer portatili o altri sistemi radio-trasmittenti.



EMI-RFI Questo prodotto è stato collaudato ed approvato con un livello di immunità pari a 20 V/m.

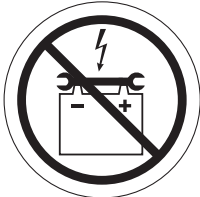


Contiene piombo.

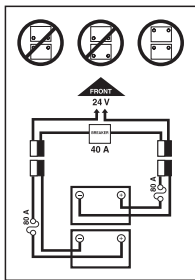
II. SICUREZZA



Per ridurre il rischio di perdite di liquido o condizioni di esplosione, usare solamente batterie AGM o gel.



Allontanare strumenti ed oggetti metallici dai terminali della batteria. Il contatto con attrezzi può provocare scosse elettriche.



Configurazione delle batterie:

+ = Punto terminale positivo

- = Punto terminale negativo

Collegare il filo rosso al terminale positivo (+)

Collegare il filo nero al terminale negativo (-)



Non usare batterie con diverse capacità amp-ora (Ah). Non mischiare batterie vecchie e nuove. Sostituire sempre entrambe le batterie contemporaneamente.



Punti di leva/schiacciamento creati durante il montaggio.



Caricabatteria solo per uso in ambienti chiusi.



Smaltimento e riciclo - Contattare il fornitore Pride per le informazioni sulle procedure di smaltimento e riciclo idonee del prodotto Pride e della relativa confezione.



II. SICUREZZA



Sbloccato e in modalità sblocco ruote.

Per passare dalla modalità di guida a quella di sblocco ruote o viceversa, posizionare l'apparecchio su una superficie uniforme e stare dietro o lateralmente rispetto all'apparecchio.

Bloccato e in modalità di guida.



Non posizionare la Carrozzina in modalità di sblocco ruote in discesa.



Non posizionare la Carrozzina in modalità di sblocco ruote in pendenza.



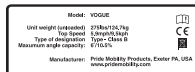
Non salire i gradini. Non stare in piedi. Allontanarsi!



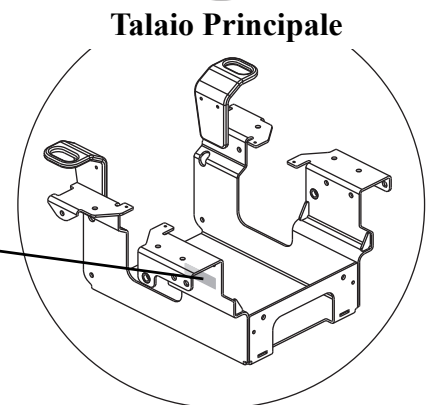
Non rimuovere le ruote anti-ribaltamento.



Etichetta dei dati nominali del motore.



Etichetta informativa Carrozzina elettronica.



II. SICUREZZA

DIRETTIVE PER LA SICUREZZA



OBBLIGATORIO! Prima di utilizzare la Carrozzina elettronica per la prima volta, assicurarsi di aver letto e compreso completamente il presente manuale.

La Carrozzina elettronica è un ausilio per la quotidianità allo stato dell'arte. Pride fornisce una ampia varietà di prodotti per soddisfare al meglio le esigenze individuali dei singoli utenti. Pride comunica che la decisione ultima su che tipo di Carrozzina elettronica acquistare ed utilizzare è responsabilità dell'utente della Carrozzina nella facoltà di compiere tale scelta e del suo assistente sanitario (medico curante, fisioterapista, ecc.).

Il contenuto del presente manuale parte dal presupposto che un esperto di dispositivi per la mobilità abbia adattato la Carrozzina elettronica alla fisicità dell'utente ed abbia assistito l'assistente sanitario prescrivente e/o il rivenditore autorizzato Pride nel processo di istruzione all'uso del prodotto in oggetto.

In alcune situazioni, tra cui particolari stati di salute, è necessario che l'utente faccia pratica di utilizzo della Carrozzina in presenza di un assistente qualificato. Per assistente qualificato si intende un familiare o un assistente professionista che sia preparato a coadiuvare un utente di Carrozzina elettronica nello svolgimento di varie attività quotidiane.

All'inizio dell'utilizzo della Carrozzina, si incontreranno quotidianamente situazioni che richiedono pratica. Procedere gradualmente per guadagnare completo controllo nell'affrontare porte, ascensori, rampe, e terreno mediamente sconnesso.

Seguono precauzioni, consigli, e altre considerazioni in materia di sicurezza che aiuteranno l'utente ad acquisire la pratica dell'utilizzo in sicurezza della Carrozzina.

Modifiche

Pride ha progettato e realizzato la Carrozzina elettronica per fornire il massimo della mobilità e della versatilità. Il rivenditore autorizzato Pride dispone di un'ampia gamma di accessori per personalizzare ulteriormente la Carrozzina in base alle esigenze e/o preferenze individuali. Tuttavia, per nessuna ragione procedere alla modifica, aggiunta, rimozione o disattivazione arbitraria di caratteristiche, parti o funzioni della Carrozzina elettronica.



ATTENZIONE! Non apportare alcuna modifica alla Carrozzina. Non usare accessori che non siano stati testati o approvati per prodotti Pride.

Controllo di Sicurezza Pre-utilizzo

È necessario acquisire familiarità con la Carrozzina e con le sue capacità. Pride raccomanda di effettuare un controllo di sicurezza prima di ciascun utilizzo per accertarsi che la Carrozzina funzioni in sicurezza e con fluidità.

Prima di utilizzare la Carrozzina, effettuare i seguenti controlli:

- Controllare la pressione dei pneumatici. Se sono presenti pneumatici, mantenere il valore della pressione dell'aria in psi/bar/kPa indicato sui pneumatici stessi, senza superarlo.
- Controllare tutti i collegamenti elettrici. Controllare che siano saldamente connessi e privi di corrosione.
- Controllare tutte le connessioni della centralina sul retro della base di alimentazione. Verificare che siano fissate correttamente.
- Controllare i freni. Si veda VI. "Cura e Manutenzione."
- Controllare lo stato di carica delle batterie. Si veda V. "Batterie e carica."

NOTA: Se si riscontra un problema, contattare un rivenditore autorizzato Pride per assistenza.

II. SICUREZZA

Capacità di carico

La Carrozzina ha una capacità di carico massima. Consultare la tabella delle specifiche tecniche per conoscere questo limite. Si ricorda che la capacità di carico massimo include il peso combinato dell'utente e degli accessori eventuali montati sullo Carrozzina elettronica.



OBBLIGATORIO! Rispettare i limiti di peso specificati della Carrozzina. Il superamento della portata massima annulla la garanzia. Pride solleva ogni responsabilità per infortuni e/o danni agli oggetti generati dalla mancata osservanza della capacità di carico.



ATTENZIONE! Non trasportare passeggeri sulla Carrozzina. Trasportare passeggeri sulla Carrozzina può compromettere il centro di gravità e causare ribaltamento o caduta.

Gonfiaggio delle gomme

Se la Carrozzina è dotata di gomme pneumatiche è necessario controllare o far verificare con regolarità la pressione dell'aria. La corretta pressione di gonfiaggio prolunga la durata delle gomme e aiuta ad assicurare il funzionamento senza problemi della Carrozzina.



AVVERTENZA! È importante rispettare sempre il valore della pressione dell'aria in bar/psi/kPa indicato sul pneumatico. Non gonfiare i pneumatici troppo o troppo poco. La pressione bassa può comportare la perdita del controllo e i pneumatici troppo gonfi possono scoppiare. Il mancato mantenimento del valore della pressione dell'aria in psi/bar/kPa indicato sui pneumatici può causare il guasto del pneumatico e/o della ruota.

ATTENZIONE! Il gonfiaggio delle gomme della Carrozzina va effettuato da una fonte di aria regolata provvista di manometro. Utilizzare una fonte d'aria non regolata può portare ad un gonfiaggio eccessivo, che potrebbe causare l'esplosione della gomma.

NOTA: Se i pneumatici della Carrozzina indicano solo il valore in psi, utilizzare le seguenti formule di conversione per trovare il valore in bar o kPa: $bar = psi \times 0,06895$; $kPa = psi \times 6,89476$.

Specifiche di Pendenza

Sempre più edifici sono forniti di rampe con gradi di pendenza specifici, destinati all'accesso facile e sicuro per i disabili. Alcune rampe possono presentare curve a 180 gradi, che richiedono una certa abilità nel curvare con la Carrozzina elettronica.

- Procedere con estrema cautela quando ci si accinge ad affrontare una rampa in discesa o altre pendenze.
- Con le routine direzionali posteriori della Carrozzina elettronica, "allargare" ogni curva stretta. Tale comportamento consente alle ruote posteriori di descrivere un ampio arco e non tagliare la curva evitando di urtare o restare impigliati nelle protezioni delle curve.
- Procedendo in discesa su una rampa, mantenere la regolazione della velocità sul valore più basso per consentire una discesa sicura e controllata.
- Evitare brusche fermate e ripartenze.

Procedendo su una pendenza in salita, tentare di mantenere quanto più possibile costante il movimento della Carrozzina. Se ci si deve fermare, ricominciare lentamente la marcia, e accelerare gradualmente. Percorrendo una pendenza in discesa, regolare la velocità sul valore più basso e procedere solo in avanti. Se su una discesa la Carrozzina comincia a muoversi più velocemente di quanto ci si attendesse o si desiderasse, consentirne il completo arresto rilasciando la pressione sul joystick. Dunque, azionare nuovamente il joystick, premendolo in avanti, con estrema cautela per assicurare una discesa sicura e controllata.



ATTENZIONE! MAI azionare lo sblocco ruote su alcuna pendenza, a bordo della Carrozzina o in prossimità di essa.

II. SICUREZZA

ATTENZIONE! Adottare la massima cautela quando si affronta una pendenza. Non procedere a zig-zag o trasversalmente nel corso di una pendenza in salita. Mantenere la Carrozzina parallela al corso della pendenza. Ciò riduce drasticamente la possibilità di ribaltamento o caduta.

ATTENZIONE! Non affrontare pendenze (in salita o in discesa) potenzialmente rischiose (ad es., superfici coperte di neve, ghiaccio, erba tagliata, foglie bagnate).

AVVERTENZA! Non scendere una pendenza all'indietro. Ciò può provocare il ribaltamento della Carrozzina. Adottare sempre la massima cautela quando si affronta una pendenza.



AVVERTENZA! Se la Carrozzina dispone di uno schienale reclinabile, non affrontare le pendenze con il sedile in posizione inclinata. Non affrontare gli ostacoli con il sedile in posizione inclinata a meno che non sia presente un assistente che aiuti a stabilizzare la Carrozzina. La mancata osservanza può causare il ribaltamento della Carrozzina.

AVVERTENZA! Anche se la Carrozzina è in grado di salire pendenze più ripide di quelle illustrate nella figura 1, non superare mai le direttive sulle pendenze, o altre specifiche tecniche presentate in questo manuale. Ciò può causare instabilità della Carrozzina.

Pride consiglia che l'inclinazione massima della pendenza che si desidera salire o scendere sulla Carrozzina non superi il 10,5% (6°). Vedere figura 1.



AVVERTENZA! Qualsiasi tentativo di salire o scendere una pendenza più rapida di 10,5% (6°) può portare la Carrozzina in posizione instabile.

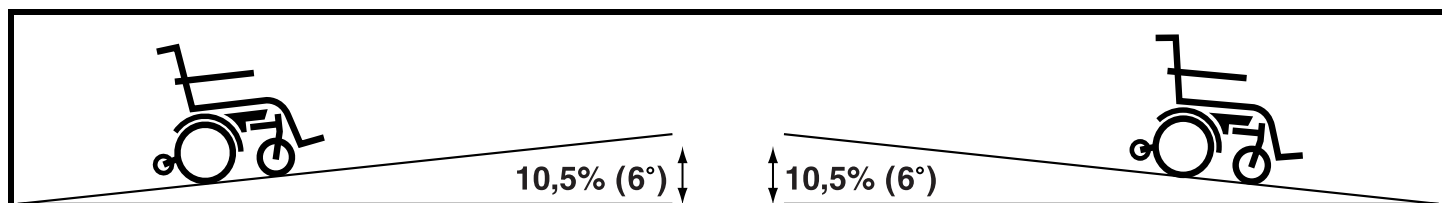


Figura 1. Pendenza massima in sicurezza (salita e discesa)

Modalità di sblocco ruote

La Carrozzina è dotata di due leve per sblocco manuale delle ruote che consentono la manovrabilità manuale da parte di un assistente qualificato. Per maggiori informazioni sulla modalità di sblocco delle ruote, consultare il capitolo III. "La Carrozzina Elettronica."



ATTENZIONE! Non utilizzare la Carrozzina elettronica in modalità sblocco ruote manuale in assenza di un assistente.

ATTENZIONE! Non tentare di attivare personalmente la modalità sblocco ruote manuale mentre ci si trova a bordo della Carrozzina.



AVVERTENZA! Non attivare la modalità di sblocco ruote su una pendenza. Ciò può provocare il movimento incontrollato della Carrozzina.

Freni

La Carrozzina elettronica dispone di due potenti sistemi di frenata:

- Rigenerativo: utilizza l'elettricità per ridurre rapidamente la velocità del veicolo quando il joystick ritorna in posizione centrale (stop).
- Freno di stazionamento a disco: si attiva meccanicamente dopo che il freno rigenerativo ha rallentato il veicolo fin quasi al completo arresto, o quando, per qualsivoglia ragione, il sistema di propulsione non riceve elettricità.

II. SICUREZZA

Informazioni sulle curve

La Carrozzina è dotata di ruote anteriori di ruote pressofuse anti-ribaltamento, ma velocità eccessive in curva possono comunque creare la possibilità di ribaltamento. I fattori che influiscono sulla possibilità di ribaltamento comprendono, fra gli altri: alta velocità in curva, raggio di sterzo (ampiezza della curva da parte dell'utente), percorrenza di superfici sconnesse, percorrenza di superfici in pendenza, brusco passaggio da una superficie a bassa presa ad una ad alta trazione (per esempio, il passaggio da una superficie in erba ad un lastricato - specialmente se ad alta velocità e in curva) e bruschi cambi di direzione. Si sconsiglia l'alta velocità in curva. Se si avverte la possibilità di ribaltamento in curva, ridurre la velocità e l'angolo di sterzo (cioè allargare la curva) per prevenire il ribaltamento della Carrozzina.



AVVERTENZA! Per affrontare una curva brusca, ridurre la velocità e mantenere un centro di gravità stabile. Ciò riduce notevolmente la possibilità di ribaltamento o di caduta.

Vie e Strade di Pubblico Transito



ATTENZIONE! Non utilizzare la Carrozzina su vie e strade di pubblico transito. A bordo della Carrozzina, la visibilità da parte degli altri conducenti potrebbe essere problematica. Attenersi a tutte le regole prescritte dal codice per i pedoni. Attendere che non ci siano veicoli sulla percorrenza scelta, dunque procedere con estrema cautela.

Superfici esterne

La Carrozzina è progettata per fornire una stabilità ottimale in condizioni di percorrenza normale su superfici asciutte, piane, in cemento, asfalto, bitume. Pride è consapevole che gli utenti potrebbero trovarsi a percorrere altri tipi di superficie. Per questa ragione, la Carrozzina è in grado di percorrere eccellentemente anche terra battuta, erba, e ghiaia. Il funzionamento in sicurezza è garantito anche su prati e parchi pubblici.

- Evitare per guidare nella percorrenza di terreno sconnesso e/o superfici soffici.
- Evitare l'erba alta che può impigliarsi negli ingranaggi in movimento.
- Evitare brecciolino e sabbia.
- Non usate il vostro Carrozzina elettronica in acqua salata o acqua dolce.
- Non usate il vostro Carrozzina elettronica sulla riva di fiume, di lago, o di oceano.
- Se l'utente non si sente sicuro nella percorrenza di una superficie, la eviti.

Precauzioni contro condizioni atmosferiche avverse

Evitare di esporre la Carrozzina a condizioni atmosferiche avverse quando è possibile. Se ci si trova esposti a pioggia, neve, freddo rigido o caldo eccessivo durante il funzionamento della Carrozzina, ripararsi alla prima occasione. Asciugare completamente la Carrozzina prima di conservarla, caricarla o metterla in funzione.



VIETATO! Il funzionamento in condizioni di esposizione a pioggia, neve, sale, umidità/spray e su superfici ghiacciate/scivolose può influire negativamente sul sistema elettrico. Conservare la Carrozzina in un luogo asciutto e pulito.



ATTENZIONE! L'esposizione prolungata a calore o freddo può influire sulla temperatura delle parti imbottite o meno della Carrozzina, e causare irritazioni cutanee. Adottare la massima cautela quando si utilizza la Carrozzina in condizioni estreme di caldo o di freddo, oppure quando la si espone alla luce diretta del sole per periodi di tempo prolungati.

Ostacoli Stazionari (Scalini, Marciapiedi, ecc.)

Adottare la massima cautela nella percorrenza in prossimità delle superfici rialzate, sporgenze non protette, e/o dislivelli in discesa (marciapiedi, porticati, scale, ecc.). Accertarsi di procedere con la Carrozzina posizionata perpendicolarmente rispetto al marciapiede che si deve percorrere. Vedere figura 2.

Navigazione su marciapiede o ostacolo stazionario:

1. Avvicinare lentamente il marciapiede o l'ostacolo. Vedere figura 2.
2. Aumentare la velocità di avanzamento appena prima che le ruote anteriori tocchino l'ostacolo.
3. Ridurre la velocità di avanzamento solo dopo che le ruote posteriori hanno superato l'ostacolo.

II. SICUREZZA

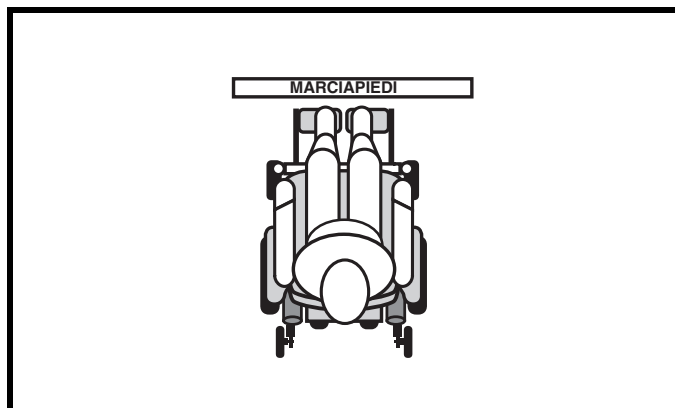


Figura 2. Approccio al marciapiede (corretto)

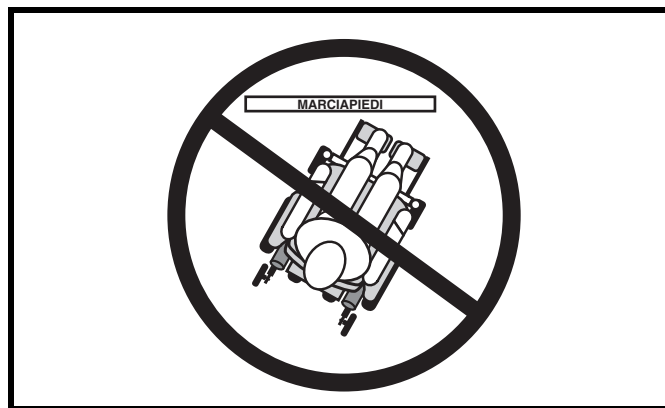


Figura 3. Approccio al marciapiede (scorretto)

Discesa da marciapiede o ostacolo stazionario:

1. Avvicinare lentamente il marciapiede o l'ostacolo e verificare che la Carrozzina elettrica stia viaggiando perpendicolarmente all'ostacolo. Vedere figura 2.
2. Ridurre la velocità di avanzamento appena prima che le ruote anteriori tocchino l'ostacolo.
3. Aumentare la velocità di avanzamento solo dopo che le ruote posteriori hanno superato l'ostacolo e sono nuovamente su una superficie uniforme.



AVVERTIMENTO! Nonostante che il Carrozzina elettrica possa essere capace di maneggiare ostacoli maggiori, Pride suggerisce di non tentare di superare un bordo che ha l'altezza maggiore di 5 cm (2 in.). L'azione potrebbe causare l'instabilità del vostra Carrozzina elettrica.

ATTENZIONE! Non affrontare con la Carrozzina ostacoli in discesa (quali scalini, marciapiedi o altro) a marcia indietro. Ciò può provocare il ribaltamento della Carrozzina.

Scale e Scale Mobili

La carrozzine elettroniche non sono concepite per percorrere scale o scale mobili. Utilizzare sempre l'ascensore.



ATTENZIONE! NON utilizzare MAI la Carrozzina su scale e scale mobili.

Porte

- Stabilire se la porta si apre verso di sé o in senso opposto.
- Procedere lentamente in avanti per aprire la porta spingendo o fare marcia indietro in caso la porta si apra tirando.

Ascensori

Gli ascensori moderni dispongono di un meccanismo di sicurezza installato sulla/le porta/e che riapre la/le porta/e in caso di pressione.

- Nel caso ci si trovi all'entrata di un ascensore mentre la/le porta/e cominci/no a chiudersi, fare pressione sul lato in gomma della porta o lasciare che esso tocchi la Carrozzina per attivare la riapertura.
- Fare attenzione che borse, pacchetti, o eventuali accessori della Carrozzina non si impiglino nelle porte dell'ascensore.

Dispositivo di Elevazione

Se trasporterete la vostra Carrozzina elettrica durante un viaggio, può essere necessario l'utilizzo di un dispositivo di elevazione per aiutarvi nel caricarla in macchina. Pride vi consiglia di esaminare attentamente le avvertenze, le istruzioni, le specifiche e le informazioni di sicurezza stabilite dal costruttore del dispositivo di elevazione prima di utilizzare il prodotto.

II. SICUREZZA

ATTENZIONE! Non tutti dispositivi di elevazione sono predisposti per l'uso con l'utente seduto sulla Carrozzina. Pride consiglia di non rimanere seduti sulla Carrozzina quando viene utilizzata in collegamento con qualsiasi tipo di dispositivo/sistema di elevazione a meno che:

- Il costruttore del dispositivo abbia abilitato l'uso dello stesso con la Carrozzina occupata dall'utente.
- Voi siate in grado di occupare il vostro dispositivo di mobilità in stretta conformità con le avvertenze, le istruzioni, le specifiche e linee guida di sicurezza stabilite dal costruttore.



ATTENZIONE! Spegnerne sempre il joystick quando venite trasportati attraverso dispositivo di elevazione. Non farlo può risultare in contatto accidentale del joystick, con conseguente spostamento accidentale e lesioni personali o danni ai prodotti.

Motor Vehicle Transport

Pride consiglia di non rimanere seduti sulla Carrozzina mentre si viaggia su un veicolo. La Carrozzina deve essere collocata nel bagagliaio della macchina o nella parte posteriore di un camion o furgone con le batterie rimosse e correttamente allacciata. Inoltre, tutte le parti rimovibili, compresi i braccioli, sedile, pedane, joystick e scocche dovrebbero essere rimossi e/o adeguatamente protetti durante il trasporto sui veicoli a motore.

ATTENZIONE! Pride non consiglia di usare la Carrozzina come sedile su veicolo a motore. L'utente della Carrozzina dovrà effettuare il suo trasferimento sul sedile del veicolo ed indossare la cintura di sicurezza del veicolo, se e quando possibile.



ATTENZIONE! Accertarsi del corretto fissaggio della Carrozzina e delle batterie durante il trasporto. Le batterie devono essere fissate in posizione verticale e sui terminali devono essere installati tappi protettivi. Non trasportare le batterie con oggetti infiammabili o combustibili.

Cinture di posizionamento

Il vostro fornitore Pride, fisioterapista e altri operatori sanitari, sono responsabili nel determinare i requisiti per una cintura di sicurezza al fine di poter utilizzare la Carrozzina in modo sicuro.

AVVERTENZA! Se è necessaria una cintura di sicurezza durante l'uso della Carrozzina, accertare che sia ben fissata per ridurre la possibilità di caduta dalla Carrozzina stessa.



AVVERTENZA! La cintura di posizionamento non è progettata per essere usata come la cintura di sicurezza di un veicolo a motore. Inoltre la Carrozzina non è idonea per essere utilizzata comesedile in un veicolo. Chiunque viaggi in un veicolo deve essere legato correttamente con la cintura ai sedili approvati dal produttore del veicolo stesso.

Parti rimovibili



AVVERTENZA! Non tentare di sollevare o spostare una Carrozzina mediante le parti mobili, compresi braccioli, sedile, poggiatesta, centralina e scocche.

Prevenzione di movimenti non sollecitati



AVVERTENZA! Se si prevede di rimanere seduti in posizione stazionaria per un periodo di tempo prolungato, spegnere l'alimentazione per prevenire movimenti inaspettati dovuti a contatto involontario con il joystick. Ciò elimina inoltre la possibilità di movimenti non sollecitati della Carrozzina dovuti a fonti elettromagnetiche (EM).

Assunzione di medicinali/Limitazioni fisiche

L'uso di una Carrozzina elettronica richiede attenzione e buon senso. Ciò implica la consapevolezza delle problematiche sulla sicurezza durante l'assunzione di farmaci con o senza ricetta medica, oppure quando l'utente presenta limitazioni fisiche specifiche.



AVVERTENZA! Consultare il proprio medico in caso di assunzione di farmaci con o senza prescrizione, oppure in presenza di specifiche limitazioni fisiche. Alcuni farmaci e limiti possono inficiare la capacità di guidare la Carrozzina in sicurezza.

II. SICUREZZA

Salire e Scendere su/dalla Carrozzina

Salire e scendere su/dalla Carrozzina richiede un buon senso dell'equilibrio. Assicurarsi la presenza di un assistente qualificato o di un infermiere durante l'apprendimento di questi processi. Per eliminare il rischio di infortuni, effettuare o far effettuare da un assistente qualificato le seguenti operazioni prima di procedere.

- Spegnere l'alimentazione della centralina.
- Assicurarsi che la Carrozzina non si trovi in modalità sblocco ruote manuale. Vedere il paragrafo III. "La Carrozzina Elettronica."
- Ruotare entrambe le ruotine direzionali verso la direzione di trasferimento per migliorare la stabilità della Carrozzina durante il trasferimento.
- Assicurarsi che i braccioli siano sollevati o staccati dal corpo della Carrozzina.
- Allontanare il poggiatesta; ciò aiuta ad impedire che i piedi rimangano incastrati sul poggiatesta durante il trasferimento.
- Prima di scendere, ridurre quanto possibile la distanza tra la Carrozzina e l'appoggio dove si intende trasferirsi.

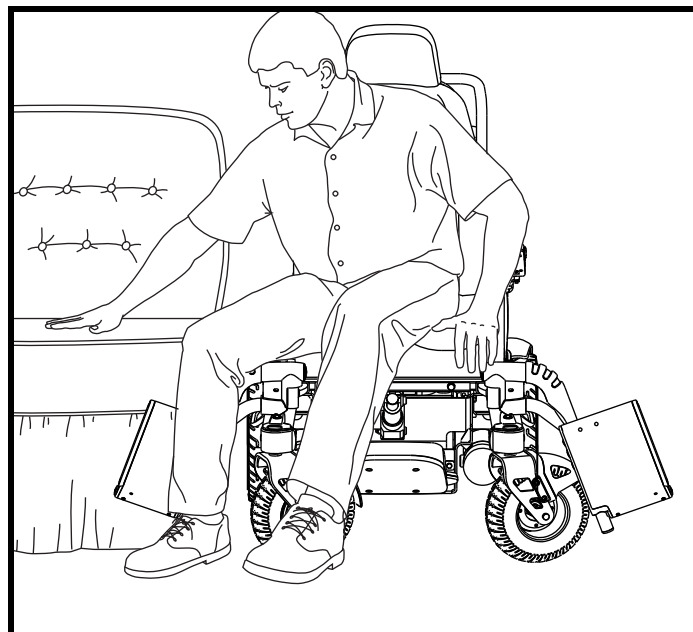


Figura 4. Trasferimenti

ATTENZIONE! Prima di procedere a salire o scendere, posizionarsi quanto più possibile all'indietro sul sedile della Carrozzina, per evitare che quest'ultima si ribalti in avanti con il cambio di peso, e prevenire eventuali infortuni.

ATTENZIONE! Evitare di porre tutto il peso del corpo sui braccioli della Carrozzina e non usarli per sopportare pesi, per esempio durante il trasferimento. Questo tipo di uso può causare il ribaltamento della Carrozzina e la conseguente caduta.



ATTENZIONE! Il joystick e la staffa del joystick non sono elementi predisposti per il carico di pesi sulla vostra Carrozzina. Non utilizzare la staffa del joystick per portare dei carichi, come ad esempio nei trasferimenti/spostamenti. Tale utilizzo può causare danni a questi componenti, con conseguente caduta dalla Carrozzina e lesioni personali.

AVVERTENZA! Evitare di porre tutto il proprio peso sul poggiatesta. Ciò può ribaltare la Carrozzina.

Batterie

Oltre alle avvertenze seguenti, accertarsi di rispettare tutte le altre informazioni sull'utilizzo delle batterie. Per maggiori informazioni sulle batterie della Carrozzina, consultare il paragrafo V. "Batterie e carica."



OBBLIGATORIO! I gruppi batteria, i terminali e gli accessori relativi contengono piombo e composti del piombo. Per maneggiare le batterie indossare occhiali e guanti e lavare le mani dopo le operazioni svolte.

AVVERTENZA! Le batterie della Carrozzina elettronica sono pesanti. Consultare la tabella delle specifiche tecniche. Se non si è in grado di sollevare il peso, chiedere aiuto. Usare tecniche di sollevamento adeguate ed evitare di superare le proprie possibilità.



AVVERTENZA! Proteggere sempre le batterie dal congelamento e non caricare mai una batteria congelata. Ricaricare una batteria ghiacciata può provocare danni alla batteria.

AVVERTENZA! Collegare i cavi della batteria nel modo adeguato. I cavi ROSSI (+) vanno collegati ai terminali/punti della batteria positivi (+). I cavi NERI (-) vanno collegati ai terminali/punti della batteria negativi (-). I tappi protettivi devono essere installati su tutti i terminali della batteria. **SOSTITUIRE** immediatamente i cavi se sono danneggiati.

II. SICUREZZA

Sporgersi e piegarsi

Durante la guida della Carrozzina, non sporgersi, piegarsi o inclinarsi. Se durante l'uso della Carrozzina è assolutamente necessario sporgersi, piegarsi o inclinarsi, è importante mantenere un centro di gravità stabile ed impedire che la Carrozzina si ribalti. Pride raccomanda all'utente di prendere coscienza dei propri limiti personali e di fare pratica nello sporgersi o piegarsi in presenza di un assistente sanitario qualificato.



AVVERTENZA! Non piegarsi, appoggiarsi o sporgersi per raccogliere oggetti dal suolo che necessitino di piegare le ginocchia o di sporgersi oltre lo schienale. Questi movimenti possono cambiare il centro di gravità e la distribuzione del peso della Carrozzina e provocarne il ribaltamento.



AVVERTENZA! Durante la guida, tenere le mani lontane dalle ruote. Fare attenzione affinché i vestiti non si incastrino nelle ruote.

Alcolici/Fumo

Durante l'uso della Carrozzina l'utente deve attenersi alla cautela e al buon senso. Ciò comprende la consapevolezza di motivazioni di sicurezza in caso di assunzione di alcolici.

AVVERTENZA! Non usare la Carrozzina in caso di assunzione di alcolici, poiché ciò può influire sulla capacità di utilizzo sicuro dell'apparecchio.



AVVERTENZA! Pride raccomanda vivamente di non fumare sigarette quando si sta seduti nella Carrozzina, sebbene la Carrozzina abbia superato i requisiti necessari dei test antifumo. In caso si decida di fumare sigarette quando si è seduti nella Carrozzina, osservare le seguenti direttive di sicurezza.

- Non abbandonare sigarette accese.
- Tenere i posacenere a distanza di sicurezza dai cuscini del sedile.
- Verificare sempre che le sigarette siano completamente spente prima dello smaltimento.

Interferenza elettromagnetica e di radiofrequenza (EMI/RFI)



AVVERTENZA! Test di laboratorio hanno dimostrato che le onde elettromagnetiche e radio possono influire negativamente sulle prestazioni di veicoli per la mobilità azionati elettricamente.

L'interferenza elettromagnetica e radio può provenire da antenne di telefoni cellulari, radio mobili a due vie (walkie-talkie e CB), emittenti radio-televisive, trasmettitori radio amatoriali (HAM), collegamenti di computer senza fili, microonde e cercapersone e ricetrasmittenti portatili a medio raggio. In alcuni casi, queste onde possono provocare spostamenti involontari o danni al sistema di controllo. Tutti i veicoli per la mobilità azionati elettricamente sono dotati di immunità (o resistenza) alle interferenze elettromagnetiche. Più è alto il livello di immunità, maggiore sarà la protezione delle interferenze elettromagnetiche. Questo prodotto è stato collaudato ed approvato con un livello di immunità pari a 20 V/m.



AVVERTENZA! Per prevenire movimenti involontari, spegnere l'alimentazione del veicolo azionato elettricamente prima di usare telefoni cellulari, radio a due vie, computer portatili o qualsiasi altro tipo di radio-trasmittitore. Evitare di avvicinarsi eccessivamente ad emittenti radio-televisive.



AVVERTENZA! L'aggiunta di accessori o componenti al veicolo per la mobilità azionato elettronicamente può aumentare la vulnerabilità del veicolo alle interferenze elettromagnetiche. Non modificare in alcun modo la Carrozzina motorizzata senza autorizzazione di Pride.

AVVERTENZA! Il veicolo per la mobilità azionato elettricamente può interferire con le prestazioni di altri dispositivi elettrici vicini, come per esempio sistemi di allarme.

NOTA: Per ulteriori informazioni sulle interferenze EMI/RFI, visitare il sito Web del Resource Center all'indirizzo www.pridemobility.com. In caso di movimento o di rilascio dei freni involontario, spegnere la Carrozzina motorizzata appena ci si trova in condizioni sicure per farlo. Contattare un rappresentante autorizzato Pride per riferire dell'evento.

III. LA CARROZZINA ELETTRONICA

LA QUANTUM VOGUE

La Vogue ha due gruppi principali: il gruppo sedile e il gruppo base di alimentazione. Vedere la figura 5 e 6. Normalmente il gruppo sedile comprende i braccioli, lo schienale e la base del sedile. La base elettronica comprende due gruppi motore/freni, due ruote motrici, due ruote anti-ribaltamento, due ruote pressofuse, due batterie e i pannelli di cablaggio.

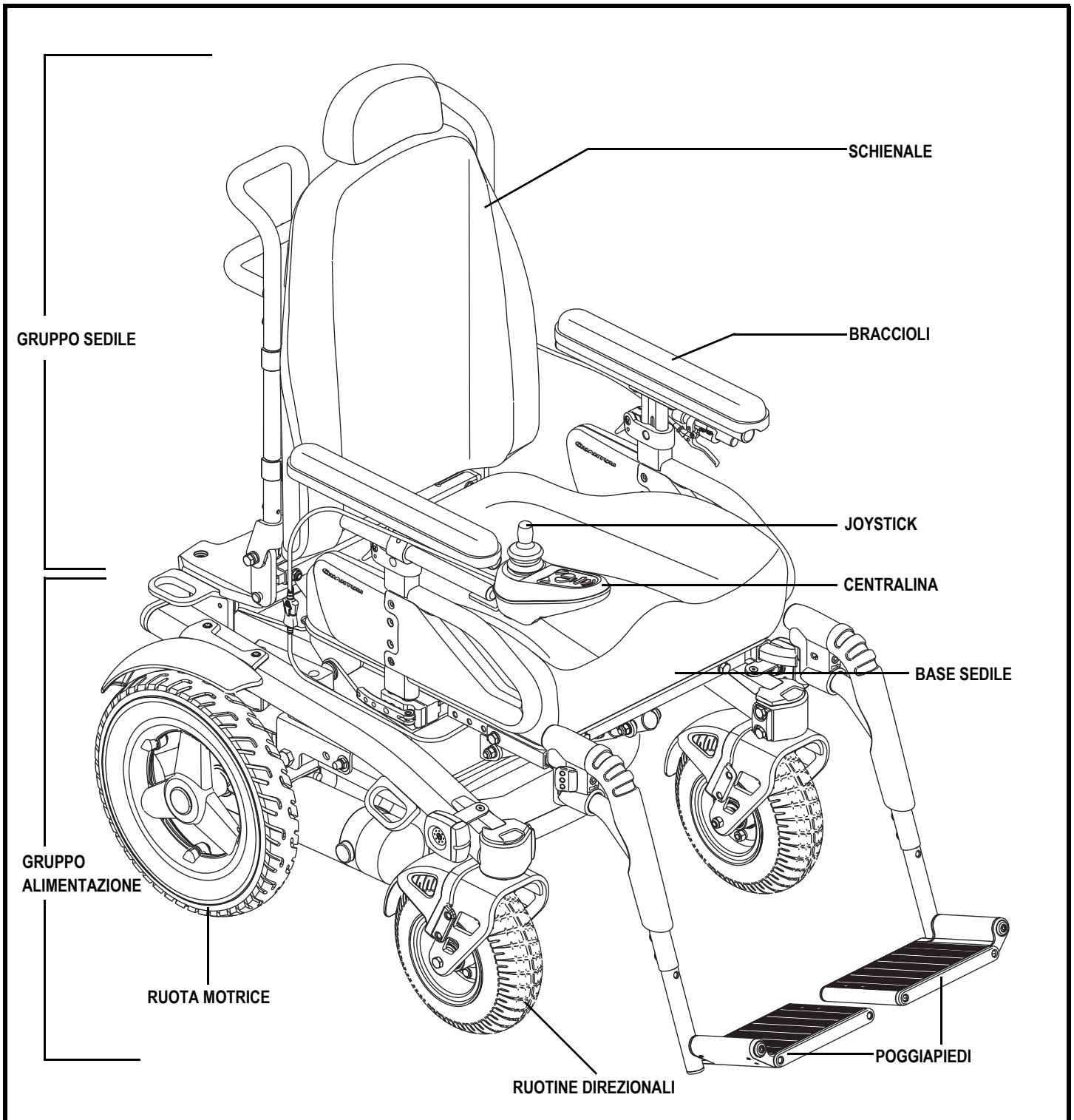


Figura 5. La Quantum Vogue

III. LA CARROZZINA ELETTRICA

Componenti elettrici

I componenti elettrici si trovano sulla parte anteriore della base. Vedere le figure 6.

Interruttore del circuito principale: L'interruttore del circuito principale è una funzione di sicurezza incorporata nella Carrozzina. Quando le batterie e i motori sono sollecitati pesantemente (per esempio da carichi eccessivi), l'interruttore del circuito principale scatta per prevenire danni ai motori e ai componenti elettronici. Se il circuito scatta, lasciare "riposare" la Carrozzina per circa un minuto. Quindi premere il pulsante dell'interruttore di circuito, accendere il controllore e proseguire il normale uso. Se l'interruttore del circuito principale continua a scattare, contattare il rivenditore autorizzato Pride. Vedere le figure 6.

Connettore della centralina: È il punto in cui la centralina si collega alla base elettronica. Il connettore della centralina si trova sulla parte anteriore della base di alimentazione. Vedere la figura 6.

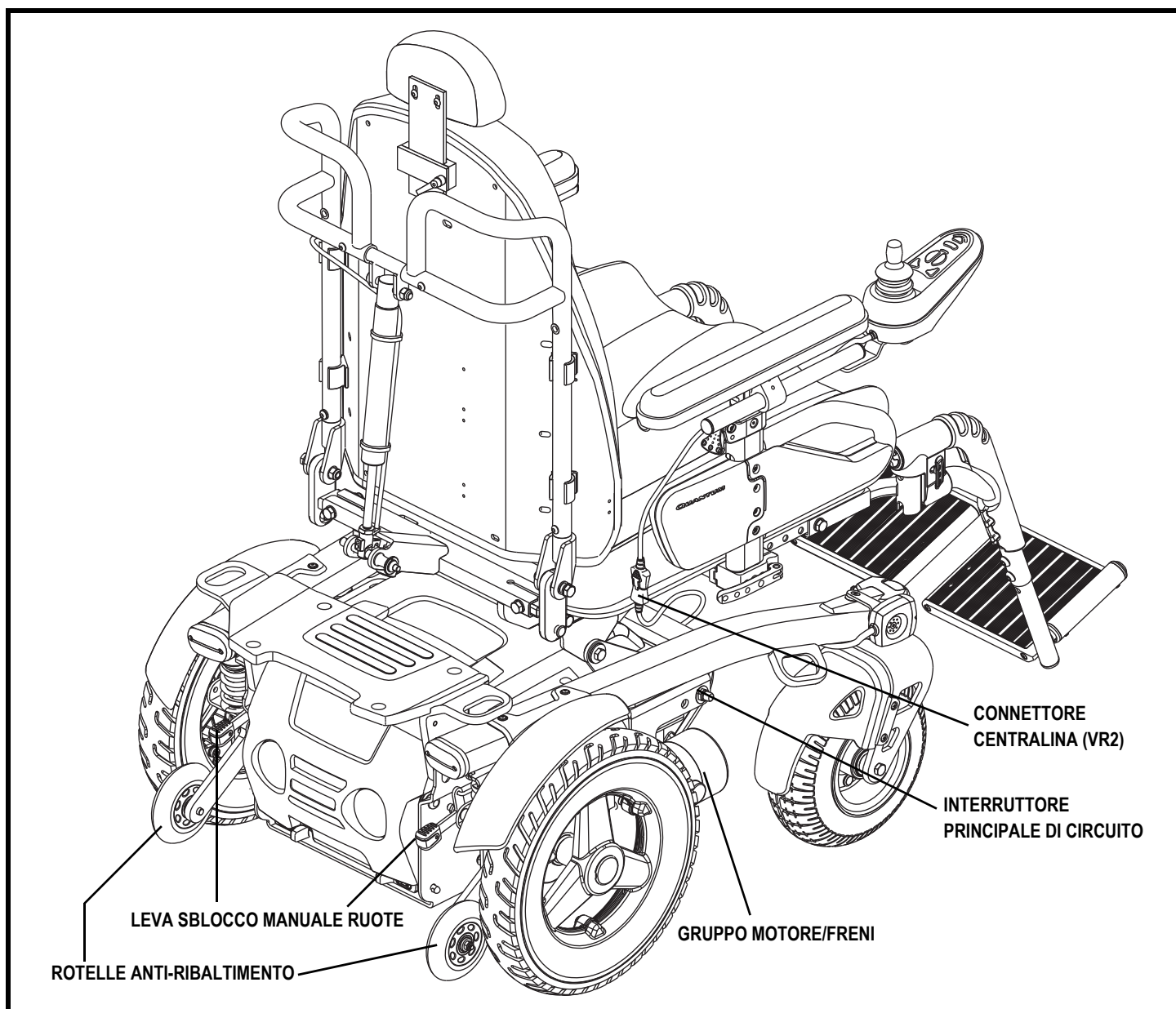


Figura 6. La base di alimentazione della la Quantum Vogue

III. LA CARROZZINA ELETTRONICA

Salita scalino

La Carrozzina è dotata di un meccanismo per la salita dello scalino, progettato per funzionare insieme al sistema incorporato a sospensione per salire marciapiedi o altri ostacoli. Vedere la figura 7. Il meccanismo di salita scalino è fissato alla parte anteriore della Carrozzina ed è dotato di un salicordolo che agisce come una leva per sollevare la Carrozzina sopra gli ostacoli.

Quando il salicordolo incontra il marciapiede o l'ostacolo, il meccanismo della Carrozzina lo fa ruotare verso il basso e solleva le ruote anteriori pressofuse sopra l'ostacolo. Quando le ruote anteriori sono libere, le ruote motrici ottengono il livellamento necessario per superare l'ostacolo. Quando la Carrozzina è nuovamente su un terreno uniforme e il salicordolo non rileva più un ostacolo, ritorna in posizione normale e non si trascina né tocca terra.

NOTA: Per maggiori informazioni sulla funzione di superamento gradino, contattare il proprio rivenditore autorizzato Pride.

Sospensione Sport-Trac

La Carrozzina elettronica è dotata di una sospensione Sport-Trac (STS). STS è un sistema a sospensione progettato per consentire alla Carrozzina di attraversare diversi tipi di terreno e di ostacoli, mantenendo un funzionamento senza problemi. Con il sistema STS, le ruote motrici molleggiate si spostano in due direzioni - verso l'alto per girare sopra gli ostacoli e verso il basso quando incontrano dei punti di passaggio.

Quando le ruote motrici incontrano un ostacolo, vengono spinte verso l'alto. Contemporaneamente, le ruote antiribaltamento posteriori lavorano in senso contrario per eliminare la possibilità che la Carrozzina perda la trazione. Ciò comporta una guida più sicura e costante.

Inoltre il sistema STS aiuta le condizioni operative quotidiane. Questo sistema a sospensione esclusivo aiuta il collegamento della coppia motore per rendere più uniformi i cambiamenti di velocità durante l'accelerazione o la decelerazione.

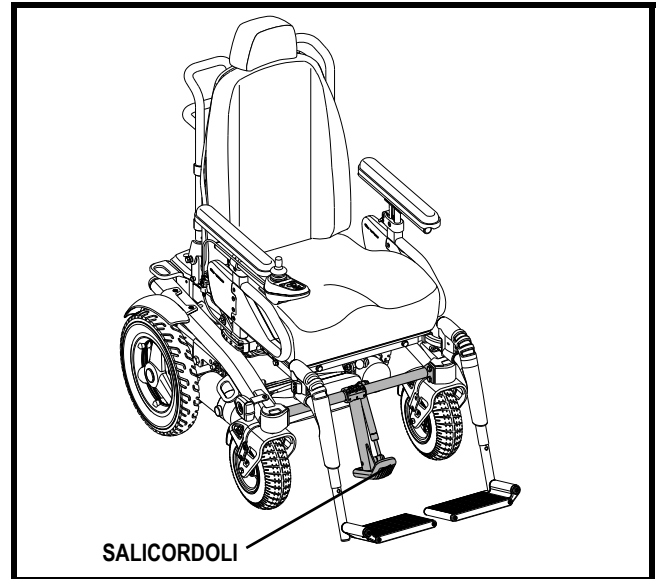


Figura 7. La Quantum Vogue con il meccanismo di salita scalino

III. LA CARROZZINA ELETTRONICA

Leve sblocco ruote manuale

Per facilitare l'utente, la Carrozzina dispone di due leve per lo sblocco manuale delle ruote montate sui motori. In base ai motori di cui dispone la Carrozzina, sono disponibili due diverse leve di sblocco ruote. Vedere le figure 8 e 9. Queste leve consentono di sbloccare i motori di trazione e di manovrare la Carrozzina manualmente. È possibile spingere manualmente lo schienale della Carrozzina oppure spingere la base elettronica se il sedile è stato rimosso.



AVVERTENZA! Non usare la Carrozzina quando i motori di trazione sono disattivi! Non disattivare i motori di trazione quando la Carrozzina si trova in pendenza, poiché potrebbe muoversi liberamente! Attivare la modalità a ruote libere solo su una superficie piana.



AVVERTENZA! È importante ricordare che quando la Carrozzina è in modalità di sblocco ruote, il sistema frenante non è attivo.

Per utilizzare le doppie leve di sblocco ruote manuale:

1. Localizzare la leva sopra ciascun motore.
2. Spingere la due leve verso il basso per attivare i motore di trazione. Vedere figura 8.
3. Tirare le due leve verso l'alto per disattivare i motore do trazione. Vedere figura 9.

NOTA: Nel caso risulti difficile azionare la leva, spostare lievemente la Carrozzina avanti e indietro per sbloccarla.



AVVERTENZA! Non usare le maniglie di sblocco ruote come punti per fissare il prodotto.

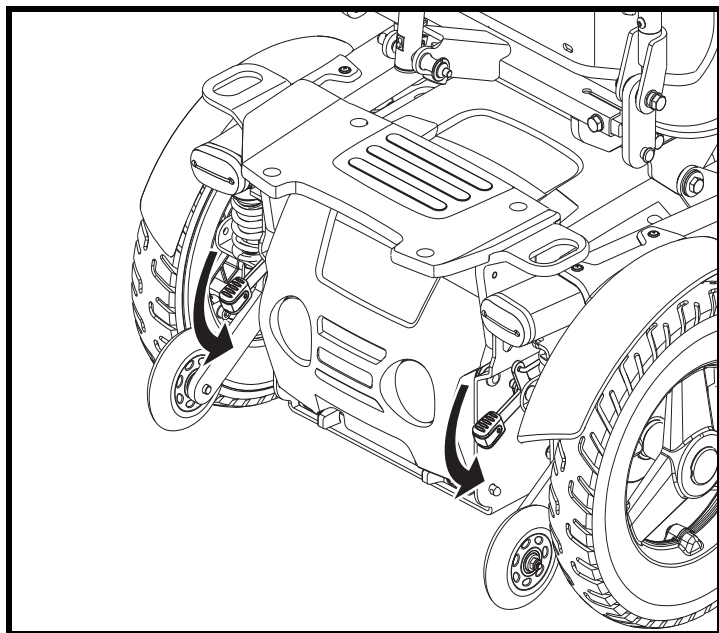


Figura 8. Modalità normale (trazione inserita)

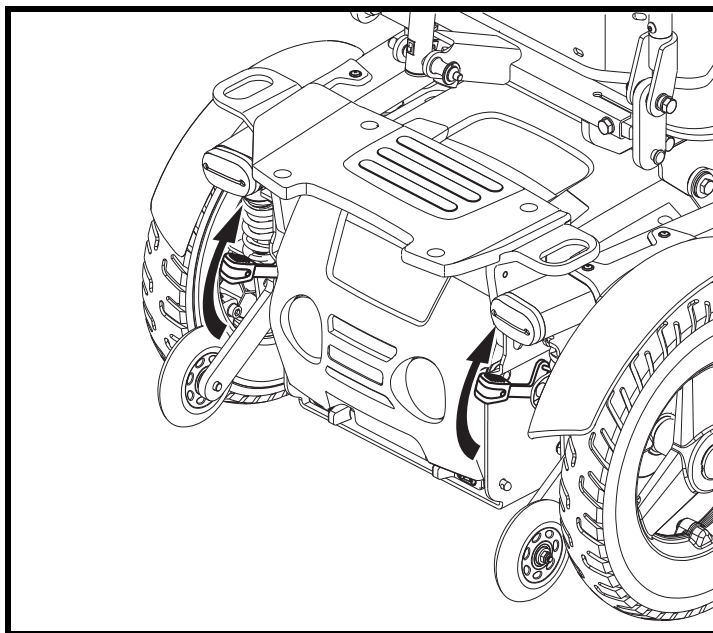


Figura 9. Modalità sblocco ruote manuale (trazione disinserita)

IV. REGOLAZIONI DI COMODITÀ

REGOLAZIONI DI COMODITÀ

Dopo aver compreso il funzionamento della Carrozzina elettronica, può essere necessario eseguire alcune regolazioni per aumentarne la comodità, per esempio reclinare il sedile e posizionare i braccioli e il controllore. Se la Carrozzina dispone delle opzioni di seduta, contattare il rivenditore autorizzato Pride.

AVVERTENZA! Il centro di gravità della Carrozzina elettrica è stato impostato in fabbrica in una posizione che soddisfa le necessità della maggioranza demografica degli utenti. Il fornitore autorizzato Pride ha valutato la Carrozzina elettrica ed effettuato le modifiche necessarie idonee ai requisiti specifici. Non modificare la configurazione della seduta senza prima contattare Pride Mobility Products Italia S.r.l. o il fornitore autorizzato Pride.



AVVERTENZA! Alcuni componenti della Carrozzina sono pesanti. Per sollevarli o trasportarli può essere necessaria assistenza. Si veda “Appendice I - Specifiche” per il peso individuale dei componenti prima di smontare la Carrozzina.

AVVERTENZA! Prevenire le lesioni. Prima di eseguire regolazioni/riparazioni, rimuovere l'occupante della Carrozzina.

NOTA: Qualunque dado di blocco in nylon rimosso durante lo smontaggio o la regolazione della Carrozzina deve essere sostituito con un nuovo dado. I dadi di blocco in nylon non devono essere riutilizzati poiché ciò può danneggiare l'inserimento in nylon e ridurre la sicurezza. I dadi in nylon sostitutivi sono disponibili nei negozi di ferramenta o attraverso il rivenditore autorizzato Pride.

Per la regolazione di comodità può essere necessario quanto segue:

- set chiavi esagonali metriche/standard
- set prese e cricco metrici/standard
- chiave regolabile

Regolazione manuale schienale reclinabile

Il sedile dispone di una leva per il reclino manuale che consente di regolare l'angolazione dello schienale.

Per regolare l'angolazione dello schienale:

1. Con la schiena appoggiata con forza allo schienale, schiacciare la leva manuale apposita montata sul bracciolo. Vedere figura 10.
2. Impostare lo schienale all'angolazione desiderata piegandosi in avanti o all'indietro.
3. Quando lo schienale è sull'angolazione desiderata, rilasciare la leva di reclino manuale.

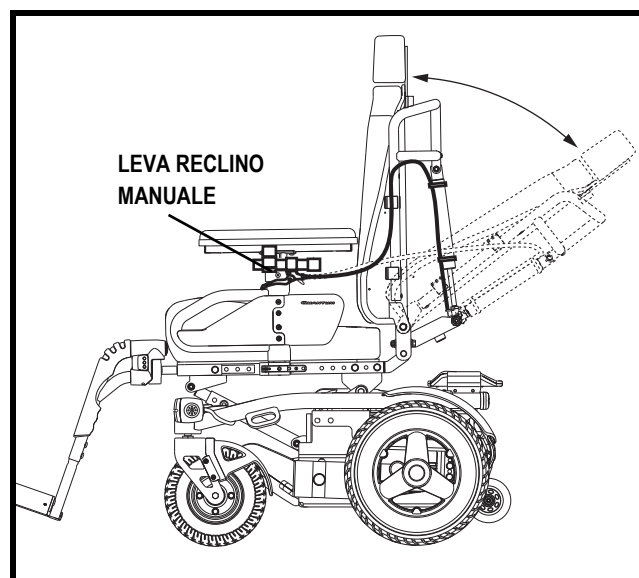


Figura 10. Regolazione manuale del reclino dello schienale

IV. REGOLAZIONI DI COMODITÀ

Regolazione dei sistemi di posizionamento elettrico

La Carrozzina può disporre di sistema elettrico di inclinazione, ribaltamento o sollevamento poggiapiedi. È possibile modificare la posizione di queste opzioni tramite la centralina.

Per regolare i sistemi di posizionamento elettrico:

1. Premere il tasto on/off per accendere la Carrozzina e la centralina. Vedere figura 11.
2. Premere il tasto dell'attuatore desiderato per selezionare la modalità attuatore. Vedere figura 11.
3. Spingere il joystick in avanti per spostare l'attuatore prescelto nella posizione desiderata.
4. Tirare il joystick all'indietro per tornare alla posizione di partenza.
5. Premere il tasto on/off per tornare in modalità di guida. Vedere figura 11.



AVVERTENZA! Non consentire al motore di girare per più di alcuni secondi dopo che il meccanismo ha raggiunto il limite massimo o minimo.

NOTA: Per maggior informazioni sul funzionamento dei sistemi di posizionamento elettrico, contattare il fornitore autorizzato Pride.

AVVERTENZA! I sistemi di posizionamento elettrico sono previsti solamente per uso su superficie piatta. Non utilizzare mai la Carrozzina inclinata su una superficie in pendenza. La mancata osservanza di questa avvertenza può causare il ribaltamento della Carrozzina.

AVVERTENZA! Non utilizzare mai la Carrozzina inclinata su superfici irregolari o non uniformi. La mancata osservanza di questa avvertenza può causare il ribaltamento della Carrozzina.



AVVERTENZA! Non utilizzare mai i sistemi di posizionamento elettrici mentre la Carrozzina è in modalità di sblocco ruote.

AVVERTENZA! Allacciare sempre la cintura di quando si usano i sistemi di posizionamento elettrici.

AVVERTENZA! Pericolo di aggancio! Mantenere libera l'area dell'attuatore durante l'uso dei sistemi di posizionamento elettrici o quando si torna in posizione di partenza.

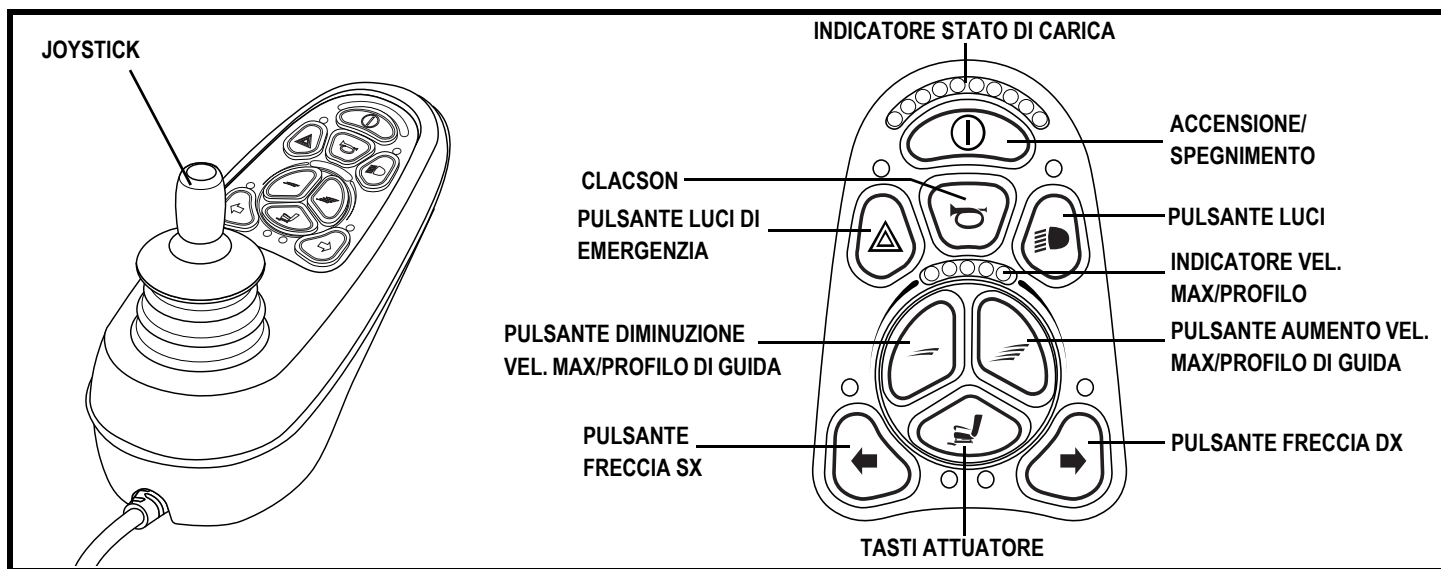


Figura 11. Tastiera VR2 (a 9 spinotti)

IV. REGOLAZIONI DI COMODITÀ

Regolazione angolazione del sedile (basculamento)

Il sedile può disporre di un meccanismo che consente di regolarne l'angolazione (profondità) da -5° a $+10^{\circ}$ in incrementi da $2,5^{\circ}$.

Per modificare l'angolazione del sedile:

1. Rimuovere l'occupante della Carrozzina elettrica.
2. Estrarre il bullone di regolazione dell'angolazione del sedile. Vedere figura 12.
3. Regolare il sedile sull'angolazione desiderata.
4. Reinstallare il bullone di regolazione dell'angolazione del sedile.

Regolazione della larghezza del sedile

La larghezza del sedile è regolabile da 40,6 a 50,8 cm (16 a 20 in.).

Per regolare la larghezza del sedile:

1. Rimuovere il cuscino del sedile.
2. Allentare i fissaggi del supporto del bracciolo. Vedere figura 13.
3. Riposizionare il supporto del bracciolo sulla larghezza desiderata del sedile.
4. Stringere i componenti di fissaggio del bracciolo.
5. Regolare la larghezza dell'altro bracciolo se necessario.
6. Rimontare il cuscino del sedile.

Regolazione della larghezza del poggiatesta

La larghezza del poggiatesta è regolabile da 40,6 a 50,8 cm (16 a 20 in.).

Per regolare la larghezza del poggiatesta:

1. Rimuovere il cuscino del sedile.
2. Allentare i fissaggi del supporto del poggiatesta. Vedere figura 14.
3. Riposizionare il supporto del poggiatesta sulla larghezza desiderata del sedile.
4. Stringere i fissaggi del supporto del poggiatesta.
5. Regolare la larghezza dell'altro poggiatesta se necessario.
6. Rimontare il cuscino del sedile.

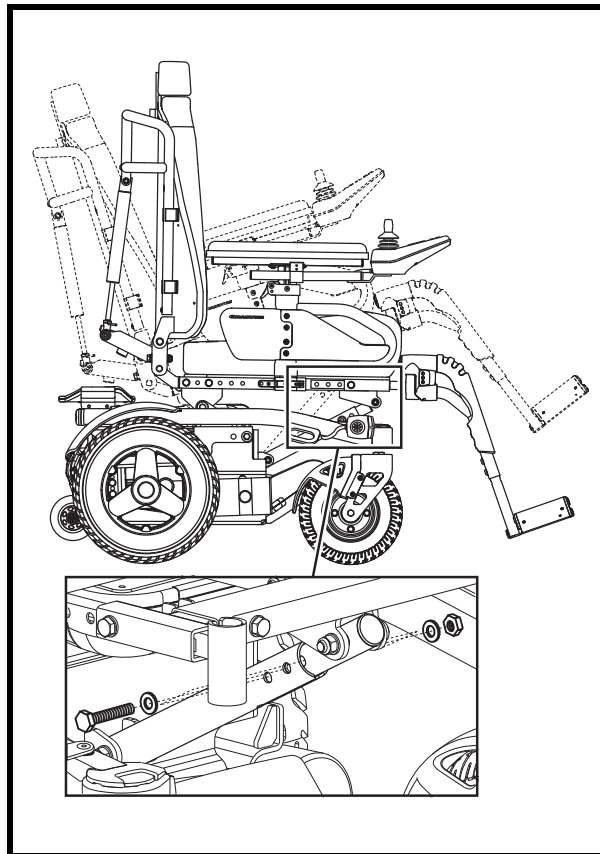


Figura 12. Regolazione angolazione del sedile (basculamento)

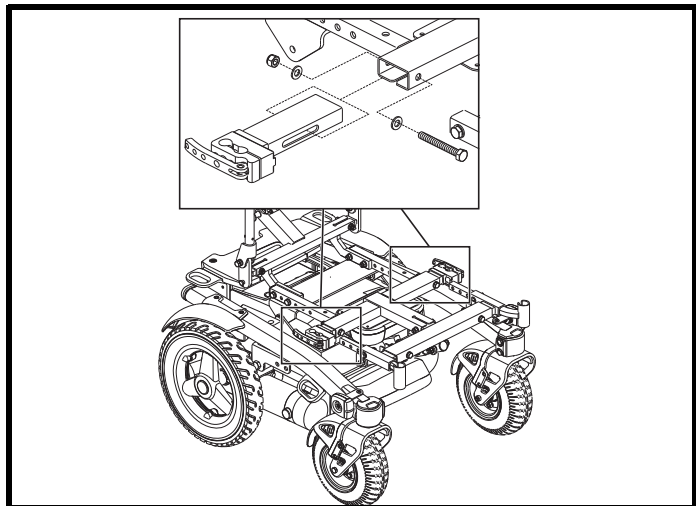


Figura 13. Regolazione della larghezza del sedile

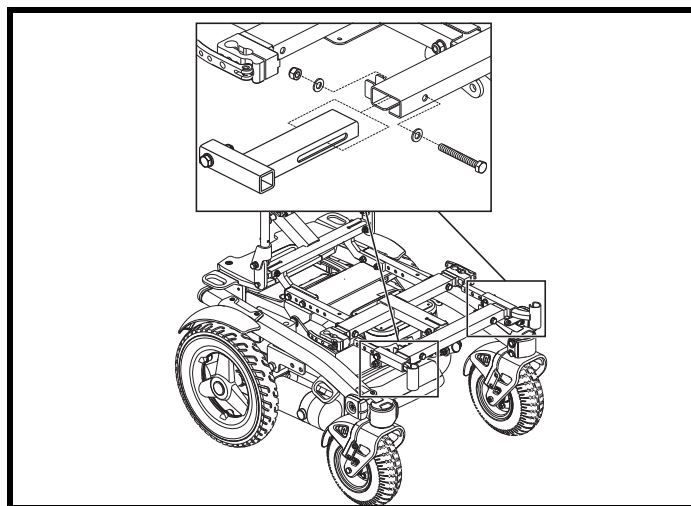


Figura 14. Regolazione della larghezza del poggiatesta

IV. REGOLAZIONI DI COMODITÀ

Regolazione dell'altezza del bracciolo

Le regolazioni dell'altezza del bracciolo sono eseguibili sia nella parte superiore sia in quella inferiore. L'intervallo totale di regolazione dell'altezza è di 15,24 cm—da 27,94 a 43,18 cm (6 in.—da 11 a 17 in.). Questo intervallo si misura dal vassoio del sedile alla parte superiore del cuscinetto del bracciolo.

Le regolazioni dell'altezza della parte superiore non richiedono strumenti. L'intervallo di regolazione dell'altezza della parte superiore è di 7,62 cm (3 in.) in incrementi da 0,95 cm (0.3 in.). L'intervallo di regolazione dell'altezza della parte inferiore è di 7,62 cm (3 in.) in incrementi da 2,54 cm (1 in.).

Per rimuovere il gruppo dei braccioli:

1. Ruotare la leva di blocco del bracciolo in avanti. Vedere figura 15.
2. Sollevare i braccioli.

Per installare il gruppo dei braccioli:

1. Posizionare il gruppo del bracciolo nel blocco corrispondente. Vedere figura 15.
2. Ruotare la leva di blocco del bracciolo all'indietro.

Per regolare l'altezza della parte superiore:

1. Se disponibile, estrarre il perno di blocco opzionale. Vedere figura 16.
2. Tirare il bracciolo verso l'alto per sollevarlo, oppure premere la leva di rilascio per abbassare il bracciolo all'altezza desiderata.
3. Se disponibile, reinserire il perno di blocco.
4. Ripetere l'operazione per l'altro bracciolo se necessario.

Per regolare l'altezza della parte inferiore:

1. Rimuovere le due viti a testa piatta dalla barra di regolazione. Vedere figura 17.
2. Sollevare o abbassare il bracciolo.
3. Allineare i fori del bracciolo.
4. Reinstallare le due viti a testa piatta nella barra di regolazione.
5. Ripetere l'operazione per l'altro bracciolo se necessario.

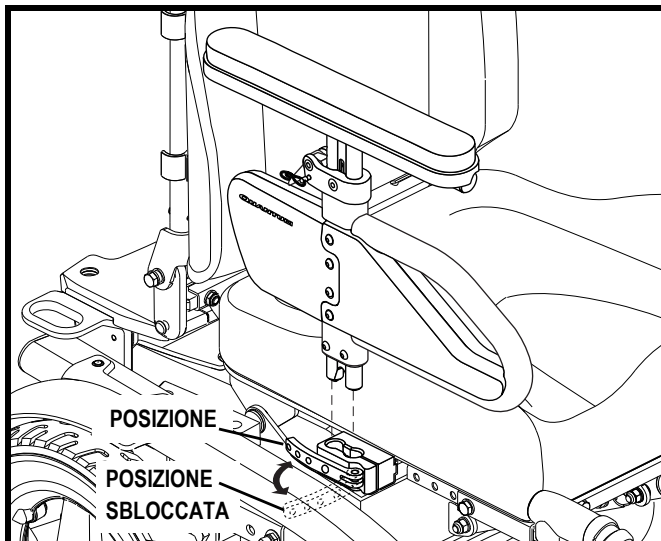


Figura 15. Rimozione/Installazione bracciolo

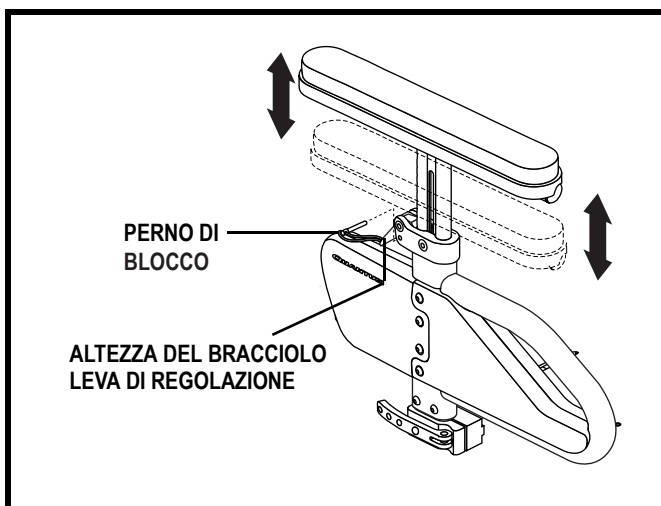


Figura 16. Regolazione dell'altezza della parte superiore del bracciolo

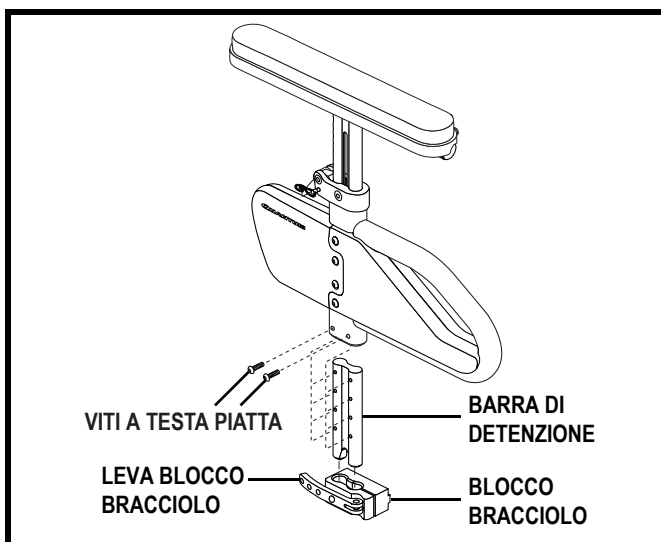


Figura 17. Regolazione dell'altezza della parte inferiore del bracciolo

IV. REGOLAZIONI DI COMODITÀ

Posizionare la centralina

E' possibile posizionare la centralina sul bracciolo di destra o su quello di sinistra.



OBBLIGATORIO! Prevenire i danni al telaio della centralina! Evitare di dirigere il telaio della centralina verso l'esterno del cuscinetto del bracciolo. Dirigere il telaio sotto il bracciolo o verso l'interno del cuscinetto del bracciolo. Usare i punti di fissaggio corretti per il telaio della centralina per impedire che il telaio resti impigliato nelle ruote motrici, incastrato nel sedile, o danneggiato attraverso le porte.

NOTA: La centralina si unisce mediante un blocco di montaggio, oppure secondo il montaggio illustrato nella figura 8. Seguire le istruzioni corrette illustrate in basso per modificare la posizione della centralina.

Per modificare la posizione della centralina in un blocco di montaggio:

1. Scollegare l'alimentazione alla centralina.
2. Allentare i blocchi della scocca anteriore ed estrarre la scocca posteriore. Vedere figura 6.
3. Tagliare i ferma-cavo che unisce il cavo della centralina al bracciolo.
4. Allentare le viti di montaggio nel blocco di montaggio. Vedere figura 18.
5. Spostare il blocco di montaggio della centralina e la centralina all'altro bracciolo e stringere le viti di montaggio.
6. Usare i ferma-cavi per fissare il cavo della centralina e il cavo della leva di reclinamento manuale ai braccioli.
7. Portare il cavo della centralina davanti alla base di alimentazione e ricollegare la centralina. Vedere figura 20.

Per modificare la posizione della centralina in un montaggio del tipo illustrato nella figura 8:

1. Scollegare l'alimentazione alla centralina.
2. Allentare i blocchi della scocca anteriore ed estrarre la scocca posteriore. Vedere figura 6.
3. Tagliare i ferma-cavo che unisce il cavo della centralina al bracciolo.
4. Allentare le viti di regolazione nella morsetteria della figura 8, ubicate sul bracciolo. Vedere figura 19.
5. Estrarre la centralina dalla morsetteria allentata.
6. Allentare le viti di regolazione nella morsetteria sull'altro bracciolo.
7. Rimuovere il gruppo della leva per reclinamento manuale ed inserirlo nella morsetteria sul bracciolo opposto. Vedere figura 10.
8. Stringere le viti di regolazione per fissare il gruppo della leva per reclinamento manuale nel morsetto della figura 8.
9. Inserire la centralina nella morsetteria aperta rimanente.

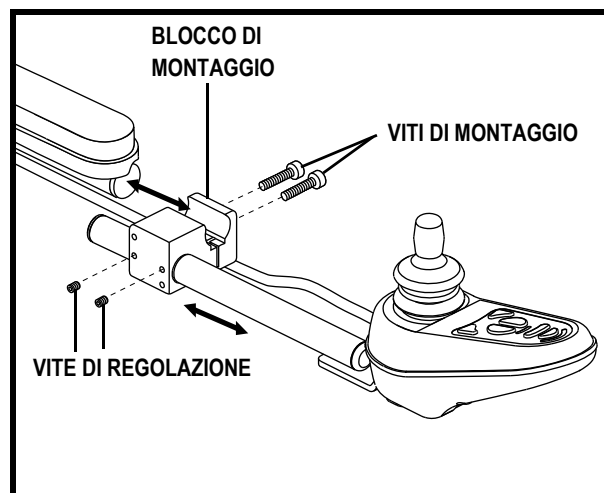


Figura 18. Posizione della centralina (è illustrato il blocco di montaggio standard)

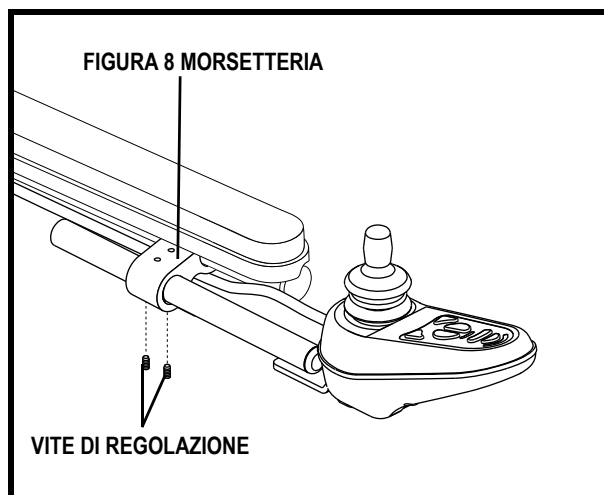


Figura 19. Posizione della centralina (montaggio figura 8)

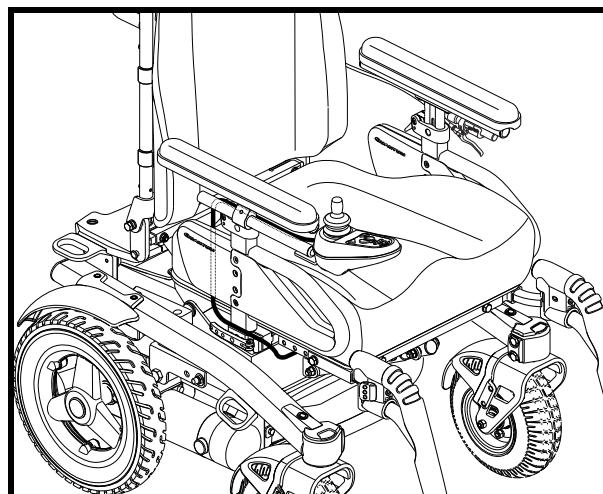


Figura 20. Percorso del cavo

IV. REGOLAZIONI DI COMODITÀ

10. Stringere le viti di regolazione per fissare la centralina nel morsetto della figura 8.
11. Usare i ferma-cavi per fissare il cavo della centralina e il cavo della leva di reclinamento manuale ai braccioli.
12. Portare il cavo della centralina davanti alla base di alimentazione e ricollegare la centralina. Vedere figura 20.

Per ampliare la centralina:

1. Allentare le viti di montaggio nel blocco di montaggio. Vedere figura 18 o 19.
2. Spostare la centralina dentro o fuori dal blocco di montaggio sulla posizione desiderata.
3. Stringere le viti di fermo per fissare la centralina.

Rotelle anti-ribaltamento

Le rotelle antiribaltamento sono previste per dare alla Carrozzina maggiore stabilità sulle superfici sconnesse. Le rotelle antiribaltamento sono preimpostate in fabbrica solamente per superfici uniformi o per uso interno. In caso di utilizzo della Carrozzina su superfici sconnesse, può essere necessario regolare le rotelle antiribaltamento per rispondere meglio alle proprie necessità. Può essere necessario eseguire la regolazione delle rotelle antiribaltamento nei seguenti casi:

- Durante l'accelerazione la Carrozzina si inclina eccessivamente all'indietro.
- Le rotelle antiribaltamento strisciano continuamente il terreno.

AVVERTENZA! Prima di modificare l'altezza della rotella antiribaltamento, consultare il rivenditore autorizzato Pride! La modifica dell'altezza delle rotelle antiribaltamento influisce sulla gestione della decelerazione!



AVVERTENZA! Maggiore è l'altezza delle rotelle antiribaltamento, maggiore è la tendenza della Carrozzina ad inclinarsi all'indietro durante l'accelerazione. È possibile compensare questa tendenza consultando il rivenditore autorizzato Pride per una lieve regolazione dell'impostazione di accelerazione preprogrammata nel controllore, oppure regolando il gruppo del sedile.

AVVERTENZA! Se le rotelle antiribaltamento non sono regolate correttamente, possono causare problemi durante la salita o la discesa del marciapiede. Per maggiori informazioni contattare il rivenditore autorizzato Pride.

Per regolare le rotelle antiribaltamento:

1. Estrarre entrambe le viti dal supporto delle rotelle antiribaltamento. Vedere figura 21.
2. Sollevare o abbassare la rotella anti-ribaltamento in incrementi da 12,5 cm (5 in.) allineando i fori di regolazione adeguati. Vedere figura 21.
3. Reinstallare e stringere le due viti.
4. Alzare o abbassare l'altra rotella antiribaltamento in modo che sia alla stessa altezza.



PROIBITO! Non rimuovere le rotelle antiribaltamento.

NOTA: Se la Carrozzina è dotata di pneumatici, ogni ruota motrice deve essere gonfiata al valore della pressione dell'aria in psi/bar/kPa indicato e l'utente deve essere seduto nella Carrozzina per regolare correttamente le rotelle anti-ribaltamento.

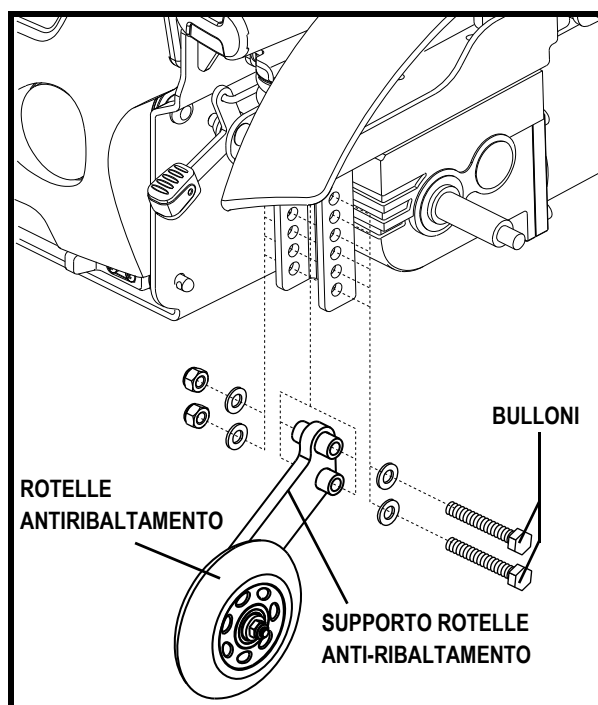


Figura 21. Gruppo rotelle antiribaltamento

IV. REGOLAZIONI DI COMODITÀ

Cintura di posizionamento

La Carrozzina elettrica può disporre di una cintura di posizionamento regolabile secondo la comodità dell'operatore. Vedere figura 22. La cintura di posizionamento è progettata per sostenere l'operatore in modo che non scivoli verso il basso o in avanti nel sedile e può essere regolata per maggiore comfort dell'operatore. La cintura di posizionamento non è prevista per essere usata come dispositivo di contenimento.



AVVERTENZA! La cintura di posizionamento non è progettata per essere usata come la cintura di sicurezza di un veicolo a motore. Inoltre la Carrozzina non è idonea per essere utilizzata come sedile in un veicolo. Chiunque viaggi in un veicolo deve essere legato correttamente con la cintura ai sedili approvati dal produttore del veicolo stesso.

Montaggio cinture di sicurezza:

1. Inserire la vite attraverso la guarnizione e la barra di montaggio sull'estremità della cintura di posizionamento. Vedere figura 22.
2. Installare la vite attraverso il distanziatore di acciaio, la rondella e quindi lo schienale, includendo il distanziatore grande di zinco.
3. Installare la rondella e il dado nel gruppo e quindi stringere il dado mediante due chiavi regolabili.
4. Ripetere i passaggi 1-3 per l'altro lato.

NOTA: Se la Carrozzina è dotata di un sistema di seduta opzionale, consultare il manuale per l'utente fornito con il sedile per le istruzioni sull'installazione della cintura di posizionamento, oppure contattare il rivenditore autorizzato Pride.

Per regolare la cintura di posizionamento per il comfort dell'operatore:

1. Una volta seduto, inserire la barra metallica su un lato della cintura nell'alloggiamento in plastica sul lato opposto fino al clic.
2. Tirare la fascia in eccesso attaccata alla barra di metallo fino a quando è salda, ma non stretta da risultare scomoda.

Per rilasciare la cintura di posizionamento:

1. Premere il meccanismo a pulsante sull'alloggiamento di plastica.

OBBLIGATORIO! Prima dell'uso, accertare che la cintura di posizionamento si adeguatamente fissata alla Carrozzina elettrica e che sia regolata secondo la comodità dell'operatore.



OBBLIGATORIO! Prima di usare la Carrozzina elettrica, verificare che la cintura di posizionamento non presenti parti allentate o danneggiate. Se si riscontra un problema, contattare lo specialista della Quantum Rehab per assistenza e riparazioni.

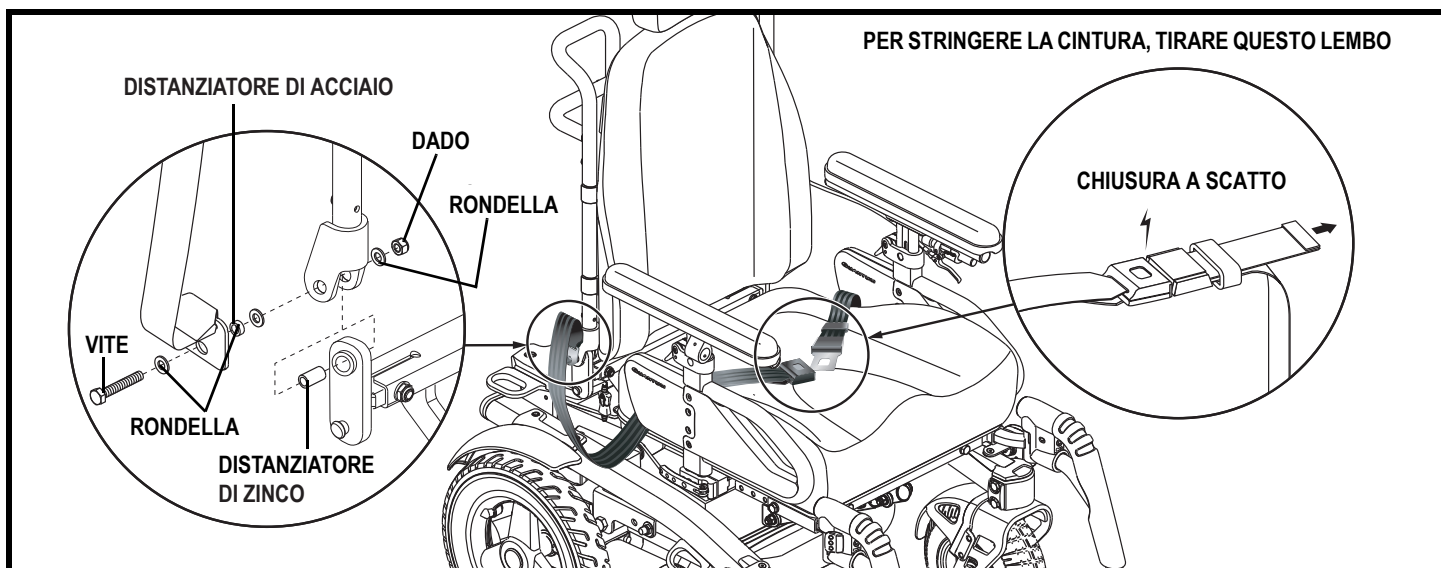


Figura 22. Installazione e regolazione della cintura di posizionamento

V. BATTERIE E CARICA

BATTERIE E CARICA

La Carrozzina utilizza due batterie a ciclo di carica continuo, a 12 volt, alta durabilità. Le batterie sono sigillate ed esenti da manutenzione; dunque, non necessitano il controllo del livello del fluido degli elettroliti. Le batterie a ciclo continuo sono concepite per sopportare voltaggi molto bassi prima della ricarica, anche per lunghi periodi. Sebbene simili nell'aspetto alle batterie da autovettura, non sono intercambiabili con queste ultime. Le batterie da autovettura non sono concepite per sopportare voltaggi molto bassi per lunghi periodi, e non sono adatte per l'uso in sicurezza sulle carrozzine elettriche.



OBBLIGATORIO! I gruppi batteria, i terminali e gli accessori relativi contengono piombo e composti del piombo. Per maneggiare le batterie indossare occhiali e guanti e lavare le mani dopo le operazioni svolte.



ATTENZIONE! Contattare il fornitore Pride autorizzato in caso di domande sulle batterie della Carrozzina.



ATTENZIONE! Usare sempre due batterie dello stesso tipo, stessa composizione chimica e capacità amp-ora (Ah). Consultare la tabella delle specifiche tecniche contenuta nel presente manuale ed in quello fornito con il caricabatteria per il tipo e le capacità raccomandate.

Carica delle batterie

Il caricabatterie è essenziale per offrire una lunga durata delle batterie. Il caricabatterie è progettato per ottimizzare le prestazioni della Carrozzina caricando le batterie in modo sicuro, rapido e semplice.



PROIBITO! La rimozione dello spinotto di messa a terra può causare scossa elettrica. Se necessario, installare correttamente un adattatore autorizzato a 3 spinotti in una presa elettrica con accesso per spina a 2 spinotti.



PROIBITO! Non usare mai una prolunga per collegare il caricabatterie. Collegare il caricatore direttamente ad una presa a muro standard con cablaggio adeguato.



PROIBITO! Non lasciare giocare i bambini senza il controllo dei genitori mentre le batterie sono sotto carica. Pride raccomanda di non caricare le batterie quando la Carrozzina è occupata.



OBBLIGATORIO! Leggere attentamente le istruzioni di carica delle batterie nel presente manuale e nel manuale fornito con il caricabatterie, prima di ricaricarle.



ATTENZIONE! Durante le operazioni di carica delle batterie potrebbero essere prodotti dei gas esplosivi. Tenere la Carrozzina ed il caricabatterie lontani da fonti di calore quali fiamme o scintille e fornire un'adeguata ventilazione durante la carica delle batterie.

AVVERTENZA! Le batterie devono essere caricate con il caricatore esterno fornito. Non usare un caricatore per batterie da automobili.

ATTENZIONE! Controllare che il caricabatterie, i cavi ed i connettori non siano danneggiati prima dell'uso. Contattare il vostro rivenditore autorizzato Pride in caso di danni.



ATTENZIONE! Non tentare di aprire la scatola del caricabatterie. Qualora il caricabatterie sembri non funzionare correttamente, contattare il vostro rivenditore autorizzato Pride.

ATTENZIONE! Se il vostro caricabatterie esterno è dotato di fessure di refrigerazione, non cercare di inserire oggetti attraverso queste fessure.



ATTENZIONE! Se il Vostro caricabatterie non è stato testato e approvato per uso esterno, evitare di esporlo a intemperie e condizioni atmosferiche avverse. Consultare il manuale fornito con il caricabatterie per ulteriori informazioni.

V. BATTERIE E CARICA

Per caricare le batterie usando il caricabatterie esterno:

1. Posizionare la Carrozzina vicino ad una presa a muro standard.
2. Verificare che l'alimentazione della centralina sia spenta e che la Carrozzina sia in modalità di guida.
3. Collegare il caricatore esterno con la presa per caricabatterie esterno/programmazione sulla centralina. Vedere figura 23.
4. Collegare il caricatore esterno con una presa a muro.

NOTA: Le luci LED sul caricatore indicano diverse condizioni del caricatore in vari momenti. Consultare le istruzioni operative fornite con il caricatore per una spiegazione completa di questi indicatori.

5. Quando le batterie sono completamente cariche, scollegare il cavo di alimentazione del caricabatteria esterno dalla presa a muro e quindi dalla centralina.

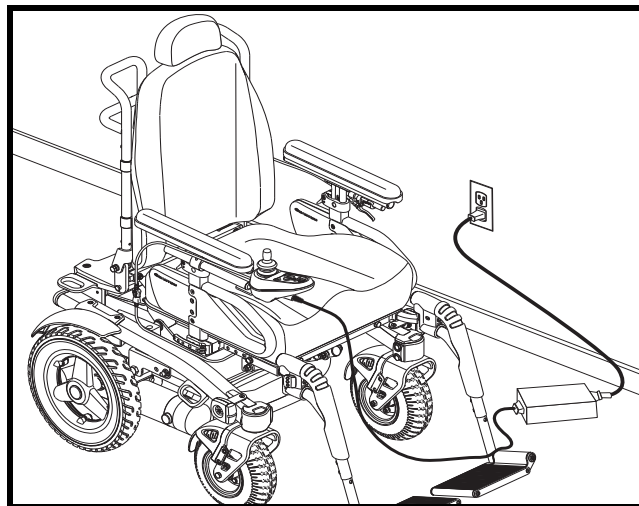


Figura 23. Caricamento della batteria

Inizializzazione delle batterie

Per inizializzare le batterie nuove e ottenere il massimo delle prestazioni:

1. Ricaricare completamente le batterie nuove prima di utilizzarle per la prima volta. Questa carica iniziale porta le batterie a circa il 90% delle prestazioni massime.
2. Utilizzare la Carrozzina in casa e in cortile. Dapprima, procedere lentamente, e non allontanarsi troppo fino ad aver acquisito familiarità con i controlli e ad aver inizializzato le batterie.
3. Caricare nuovamente le batterie per 8-14 ore e utilizzare la Carrozzina. Le batterie dovrebbero superare il 90% del loro livello prestazionale massimo.
4. Dopo quattro o cinque cicli di carica, le batterie sono completamente inizializzate e offrono il 100% di prestazioni e durabilità.

Domande frequenti (FAQs)

Come funziona il caricabatterie?

Il caricatore delle batterie prende la tensione CA (corrente alternata) di una presa a parete standard e lo converte in CC (corrente continua) 24 V. Le batterie usano la corrente continua per attivare la Carrozzina. Quando la tensione della batteria è bassa, il caricatore lavora di più per ricaricarla. Quando la tensione della batteria raggiunge la ricarica completa, il caricatore non lavora così tanto per completare il ciclo di ricarica. Quando il caricamento della batteria è completo, l'ampereaggio del caricatore è quasi a zero. In questo modo il caricatore mantiene la carica ma non sovraccarica la batteria.

È possibile utilizzare un caricabatterie diverso?

Per il massimo della sicurezza, efficienza ed equilibrio nel processo di carica delle batterie della Carrozzina, è opportuno caricarle utilizzando il caricabatterie fornito da Pride. Pride non consiglia l'utilizzo di altri tipi di caricabatterie (ad esempio, caricabatterie per auto).

NOTA: Il caricatore non funziona dopo che le batterie si sono scaricate quasi a zero. In questo caso, richiedere l'assistenza del rivenditore autorizzato Pride.

V. BATTERIE E CARICA

Con quale frequenza è necessario caricare le batterie?

Molti sono i fattori da considerare per decidere la frequenza di carica delle batterie della Carrozzina. Ad esempio, la frequenza di utilizzo della Carrozzina, che può essere quotidiana, oppure saltuaria, lasciando la Carrozzina inutilizzata per intere settimane.

■ Uso quotidiano

In caso di utilizzo quotidiano della Carrozzina, caricare le batterie alla fine della giornata d'uso. In questo modo la Carrozzina è pronta ogni mattina per una giornata completa di servizio. Si consiglia di caricare le batterie da 8 a 14 ore dopo l'uso quotidiano.

■ Utilizzo sporadico

Se si utilizza la Carrozzina sporadicamente (settimanalmente o con frequenza minore), è opportuno ricaricare le batterie almeno una volta a settimana per 12-14 ore.

NOTA: Mantenere le batterie completamente cariche ed evitare di scaricarle completamente. Non caricare le batterie per più di 24 ore per ciclo di carica.

In che modo ci si assicura la massima percorrenza per ciclo di carica?

Raramente ci si trova in condizioni di percorrenza ideale—fondo stradale regolare, privo di pendenze, duro, assenza di vento e curve. Più spesso, si incontrano pendenze, crepe del fondo, superfici irregolari e non compatte, curve, vento. Tutte queste condizioni di percorrenza influenzano l'autonomia o il tempo di funzionamento per ciclo di carica. Di seguito alcuni suggerimenti per massimizzare la percorrenza per ciclo di carica.

- Prima dell'utilizzo quotidiano, ricaricare sempre le batterie fino al massimo della carica.
- Pianificare gli itinerari per evitare quanto possibile le pendenze.
- Limitare il carico bagagli all'essenziale.
- Mantenere una velocità di crociera costante ed evitare continue fermate e ripartenze.

Quale tipo di batteria è opportuno usare?

Si consigliano batterie a ciclo continuo sigillate e prive di manutenzione. Sia le batterie sigillate piombo acido sia quelle al gel sono a ciclo continuo e registrano prestazioni analoghe. Per le informazioni sulle batterie consultare la tabella delle specifiche tecniche, al momento del riordino delle batterie a ciclo continuo dal proprio rivenditore autorizzato Pride.



AVVERTENZA! Le batterie contengono sostanze chimiche corrosive. Per ridurre il rischio di perdite di liquido o condizioni di esplosione, usare solamente batterie AGM o gel.

Perché le batterie appena acquistate sembrano deboli?

Le batterie a ciclo continuo utilizzano una tecnologia chimica differente da quella delle batterie per automobili, dalle nichel-cadmio o da altri tipi di batterie comunemente note. Le batterie a ciclo continuo sono concepite per erogare corrente, esaurire la carica, e successivamente effettuare una ricarica relativamente rapida. Le batterie sigillate piombo-acido vanno caricate con la maggior frequenza possibile. Esse non sono soggette all'effetto "memoria," contrariamente alle batterie al nichel-cadmio.

Pride lavora in stretta collaborazione con il proprio fornitore di batterie di fiducia al fine di offrire le batterie più adatte alle esigenze della Carrozzina. Le batterie nuove arrivano quotidianamente in Pride, e vengono inviate ai Clienti pienamente cariche. Nel corso della spedizione, le batterie potrebbero essere esposte a temperature estreme che influenzino le loro prestazioni iniziali. Il calore intenso diminuisce il livello di carica della batteria; il freddo rallenta l'erogazione di elettricità e allunga il tempo necessario alla ricarica (esattamente come avviene con le batterie di tipo automobilistico).

V. BATTERIE E CARICA

La stabilizzazione della temperatura delle batterie nuove potrebbe richiedere qualche giorno, così come l'adattamento alla nuova temperatura ambiente. Più importante è il fatto che l'equilibrio chimico critico essenziale al raggiungimento del massimo delle prestazioni e della durabilità delle batterie richiede l'effettuazione di alcuni cicli di carica, vale a dire scaricamenti parziali seguiti da ricariche complete. È senza dubbio conveniente dedicare alla corretta inizializzazione delle batterie tutto il tempo che questa operazione richiede.

Come ci si assicura il massimo della durabilità?

Le batterie a ciclo continuo pienamente caricate offrono affidabilità e durabilità. Se possibile, mantenere sempre le batterie della Carrozzina completamente cariche. Le batterie scaricate a fondo, caricate di rado, o poste in rimessaggio senza effettuare ricariche complete possono venire danneggiate permanentemente, con conseguenze di inaffidabilità per la Carrozzina e limitata durabilità delle batterie stesse.

NOTA: Il ciclo di vita di una batteria rispecchia spesso la cura con cui la batteria stessa viene trattata.

Qual è il rimessaggio ideale per la Carrozzina e per le batterie?

Se non si utilizza la Carrozzina con regolarità, si raccomanda di mantenere la vitalità delle batterie ricaricandole con frequenza almeno settimanale.

Se si pianifica di non utilizzare la Carrozzina per un periodo di tempo piuttosto lungo, effettuare una ricarica completa delle batterie prima di procedere al rimessaggio. Scollegare i morsetti delle batterie e sistemare la Carrozzina in un ambiente caldo e al riparo dall'umidità. Evitare le temperature estreme, come quelle prossime al congelamento o eccessivamente calde, e non tentare MAI di caricare una batteria in stato di congelamento. Una batteria troppo fredda o in stato di congelamento dovrebbe essere lasciata riscaldare per diversi giorni prima di procedere alla ricarica.

Come si utilizzano i mezzi di trasporto pubblici?

Le batterie AGM e quelle al gel sono previste per l'applicazione nelle Carrozze e in altri veicoli di mobilità e consentono il trasporto sicuro su aerei, autobus e treni, poiché non esiste il pericolo di perdite di liquido. Si consiglia di contattare la biglietteria dell'azienda di trasporto per stabilire i requisiti specifici di quell'azienda.

Quali sono le indicazioni da seguire per la spedizione?

Se si desidera utilizzare un corriere per la spedizione della Carrozzina a destinazione, reimballare la Carrozzina nel contenitore di spedizione originale e impacchettare le batterie in scatole separate.

VI. CURA E MANUTENZIONE

CURA E MANUTENZIONE

La Carrozzina, come qualunque veicolo motorizzato, richiede controlli di manutenzione ordinaria. Alcuni controlli possono essere eseguiti dall'utente, ma altri richiedono l'assistenza del rivenditore autorizzato Pride. La manutenzione preventiva è molto importante. Seguendo i controlli di manutenzione preventiva pianificata descritti nel presente paragrafo, è possibile garantire anni di funzionamento senza problemi della Carrozzina. In caso di dubbi sulla cura e la manutenzione della Carrozzina, contattare il proprio rivenditore autorizzato Pride.



AVVERTENZA! Non eseguire la manutenzione della Carrozzina quando il sedile è occupato.

La Carrozzina elettronica, come la maggior parte dei dispositivi alimentati a corrente, è soggetta a danneggiamenti da agenti esogeni. Evitare qualunque contatto con l'umidità.



AVVERTENZA! L'esposizione diretta a acqua o umidità può causare il malfunzionamento elettronico e meccanico della Carrozzina. L'acqua può provocare la corrosione di componenti elettrici e l'ossidazione del telaio della Carrozzina. È necessario esaminare periodicamente la Carrozzina per segni di corrosione provocati dall'esposizione all'acqua, ai liquidi corporei o ad incontinenza. I componenti danneggiati devono essere sostituiti o trattati immediatamente.

In caso di contatto con l'acqua:

1. Asciugare con la massima cura la Carrozzina, utilizzando un panno morbido.
2. Lasciare in rimessaggio la Carrozzina per almeno 12 ore, in un luogo asciutto e caldo, per consentire l'evaporazione dei residui d'acqua non visibili.
3. Controllare il funzionamento di joystick e freni prima di riprendere il normale utilizzo della Carrozzina.
4. In caso di anomalie, portare la Carrozzina presso il rivenditore autorizzato Pride. Le carrozzine esposte spesso a fonti di liquido, per esempio per incontinenza, devono essere ispezionate spesso per accertare l'eventuale corrosione e la necessità di sostituzione dei componenti elettronici.

Temperature

- Alcune delle parti della vostra Carrozzina elettrica sono suscettibili ai cambiamenti drastici di temperatura. Mantenete sempre la vostra Carrozzina tra i -8°C (18°F) e i 50°C (122°F).
- In condizioni di freddo estremo le batterie potrebbero congelarsi. La temperatura specifica di congelamento dipende da una serie diversa di fattori, quali carica delle batterie, uso, e composizione delle batterie (p.esempio AGM o Gel).
- Temperature al di sopra dei 50°C (122°F) possono causare il rallentamento della Carrozzina elettrica. Questo rallentamento è dovuto ad una misura di sicurezza inserita nel joystick per prevenire danneffiamenti al motore ed altri componenti.

Raccomandazioni generali

- Proteggere la centralina, e in special modo il joystick, da colpi e urti.
- Evitare l'esposizione prolungata della Vogue a condizioni climatiche estreme, come temperature troppo alte, troppo basse, umidità.
- Mantenere la centralina costantemente pulita.
- Controllare tutti i componenti elettronici per garantire che siano correttamente stretti e fissati.
- Verificare che i pneumatici siano gonfiati secondo il valore in psi/bar/kPa indicato su ciascun pneumatico.



AVVERTENZA! Verificare che i pneumatici siano gonfiati secondo il valore in psi/bar/kPa indicato su ciascun pneumatico. Non gonfiare i pneumatici troppo o troppo poco. La pressione bassa può comportare la perdita del controllo e i pneumatici troppo gonfi possono scoppiare. L'eccessivo gonfiaggio delle ruote ne può provocare l'esplosione.

ATTENZIONE! Non utilizzare tubi di gonfiaggio ad alta pressione.

VI. CURA E MANUTENZIONE

- Utilizzare un balsamo per la gomma sul lato dei pneumatici per una migliore conservazione.



AVVERTENZA! Non usare mai un balsamo per la gomma sulla zona del battistrada dei pneumatici; ciò può rendere le gomme scivolose e fare slittare la Carrozzina.

- I supporti di tutte le ruote sono prelubrificati e sigillati. Essi non necessitano di ulteriore lubrificazione.
- Lo scocca della Carrozzina è stato trattato con spray protettivo trasparente. È consigliabile applicare periodicamente un lieve strato di cera per auto per mantenerne la luminosità.
- Controllare tutte le connessioni elettriche. Verificare che siano salde e prive di corrosione. Le batterie devono alloggiare bene, con i terminali rivolti verso l'interno, l'uno verso l'altro. Per il corretto layout del cablaggio consultare l'adesivo del telaio.



AVVERTENZA! Sebbene la Carrozzina abbia superato i requisiti dei test necessari per l'ingresso di liquidi, è opportuno tenere lontani i collegamenti elettrici dalle sorgenti di umidità, compresa la diretta esposizione ad acqua o liquidi corporei o incontinenza. Controllare spesso i componenti elettrici per segni di corrosione e sostituire se necessario.

Controlli quotidiani

- A centralina spenta, controllare il joystick. Assicurarsi che non sia piegato o danneggiato e che ritorni al centro quando si rilascia la pressione. Controllare il manicotto in gomma alla base del joystick. Limitarsi ad ispezionarlo. Non tentare di sistemarlo o ripararlo. In caso di problemi consultare il rivenditore autorizzato Pride.
- Controllare a vista il morsetto della centralina. Assicurarsi che non sia crepato e che non ci siano cavi scoperti. In caso di problemi consultare il rivenditore autorizzato Pride.
- Verificare la presenza di parti sgonfie su gomme solide. Le parti sgonfie possono avere un effetto negativo sulla stabilità.
- Ispezionare i braccioli per verificare l'assenza di componenti allentati, di punti deboli o danni. In caso di problemi, rivolgersi ad fornitore autorizzato Pride.

Controlli settimanali

- Scollegare e ispezionare la centralina dal retro della base. Verificare l'assenza di corrosione. Contattare il rivenditore autorizzato Pride se necessario.
- Controllare che tutti i componenti della centralina siano fissati alla Carrozzina. Non stringere eccessivamente nessuna delle viti.
- Controllare la pressione dei pneumatici. Mantenere il valore della pressione dell'aria in psi/bar/kPa indicato sui pneumatici senza superarlo. Se un pneumatico non tiene l'aria, contattare il rivenditore autorizzato Pride per la sostituzione del tubo.
- Controllare i freni. Tale controllo va effettuato in piano con uno spazio di almeno un metro in tutte le direzioni attorno alla Carrozzina.

Controllo dei freni:

1. Accendere la centralina e selezionare il minimo della velocità dal selettore velocità.
2. Dopo un secondo, controllare l'indicatore di carica della batteria. Assicurarsi che rimanga acceso.
3. Spingere il joystick in avanti, lentamente, fino ad avvertire lo scatto dei freni elettrici. Rilasciare immediatamente la pressione sul joystick. L'innescio di ciascun freno elettrico deve essere avvertibile entro una manciata di secondi dall'azionamento del joystick. Ripetere il controllo altre tre volte, muovendo il joystick a marcia indietro, poi verso sinistra, infine verso destra.

VI. CURA E MANUTENZIONE

Controlli mensili

- Verificare l'usura delle rotelle anti-ribaltamento. Sostituirle se necessario.
- Controllare l'usura degli pneumatici delle ruote motrici. Contattare il rivenditore autorizzato Pride per la riparazione.
- Controllare l'usura delle rotelle pressofuse. Sostituirle se necessario.
- Controllare le forcelle pressofuse per danni o vibrazioni, indicanti la necessità di regolazione o sostituire le sospensioni. Contattare il rivenditore autorizzato Pride per la riparazione.
- Mantenere la Carrozzina pulita e rimuovere i corpi estranei, come accumuli di fango, sporcizia, capelli, residui alimentari o liquidi e quant'altro.

Controlli annuali

Portare la Carrozzina presso il rivenditore autorizzato Pride per la manutenzione annuale. Ciò garantisce che la Carrozzina funzioni correttamente ed aiuta a prevenire complicazioni future.

Rimessaggio

Il rimessaggio ideale per la Carrozzina è un luogo privo di umidità e di sbalzi di temperatura. Durante il rimessaggio, scollegare le batterie dalla Carrozzina. Si veda V. "Batterie e carica".



ATTENZIONE! In caso di rimessaggio in condizioni non congrue, si può causare l'arrugginimento del telaio e il danneggiamento dell'elettronica.

Le batterie scaricate a fondo regolarmente e caricate di rado, conservate a temperature estreme, o conservate senza effettuare ricariche complete, possono essere danneggiate in maniera permanente, con conseguente inaffidabilità e limitata durabilità. Si raccomanda di caricare le batterie periodicamente in caso di magazzino prolungato per garantire prestazioni adeguate.

Per magazzino prolungato, è possibile posizionare diverse tavole sotto il telaio della Carrozzina per sollevarla da terra. Ciò libera i pneumatici dal peso e riduce la possibilità di formazione di punti piatti nelle aree di contatto dei pneumatici con il suolo.

Smaltimento della Carrozzina

La Carrozzina deve essere smaltita in conformità con le leggi e le normative locali e nazionali in vigore. Contattare l'ente locale per lo smaltimento dei rifiuti oppure il rivenditore autorizzato Pride per le informazioni sul corretto smaltimento dei materiali di imballo della Carrozzina, delle componenti metalliche del telaio, delle componenti di plastica, della parte elettronica e delle batterie, neoprene, silicone, e materiali di poliuretano.

Pulizia

- Usare un panno umido e un detergente neutro e non abrasivo per pulire le parti di plastica e metallo della Carrozzina. Evitare l'uso di prodotti che possono graffiare la superficie della Carrozzina.
- Se necessario, pulire il prodotto con un disinfettante approvato. Verificare che il disinfettante sia sicuro per l'uso prima dell'applicazione.

ATTENZIONE! Seguire tutte le istruzioni di sicurezza per uso idoneo del disinfettante prima di applicarlo al prodotto. La mancata osservanza può causare irritazione cutanea o deterioramento prematuro dell'imbottitura e/o delle vernici della Carrozzina.



ATTENZIONE! Non pulire la Carrozzina con il tubo dell'acqua, né esporla a diretto contatto con l'acqua. La scocca della Carrozzina, in ABS verniciato, consente la pulizia semplicemente strofinando con un panno umido.

ATTENZIONE! Non utilizzare detergenti per la pulizia del vinile sul sedile; esso potrebbe diventare scivoloso o creparsi a seguito dell'asciugamento. Utilizzare acqua saponata ed asciugare a fondo il sedile.

VI. CURA E MANUTENZIONE

Sostituzione delle ruote

Se la Vostra Carrozzina è dotata di ruote pneumatiche e una ruota è sgonfia, è possibile sostituire la camera d'aria. Se è invece dotata di ruote piene, si dovrà sostituire l'intero assemblaggio ruota. Copertoni, camere d'aria e assemblaggi ruote sono disponibili presso il vostro rivenditore Pride.

AVVERTENZA! Le ruote della Carrozzina devono essere controllate o sostituite da uno rivenditore autorizzato Pride o da un tecnico qualificato.



ATTENZIONE! Verificando che l'alimentazione della centralina sia spenta e la Carrozzina non sia in modalità di sblocco ruote prima di procedere con la sostituzione della ruota.

AVVERTENZA! Per cambiare un pneumatico, rimuovere solo i dadi del cerchione centrale, quindi estrarre la ruota. Se è necessario ulteriore smontaggio, sgonfiare completamente il pneumatico.

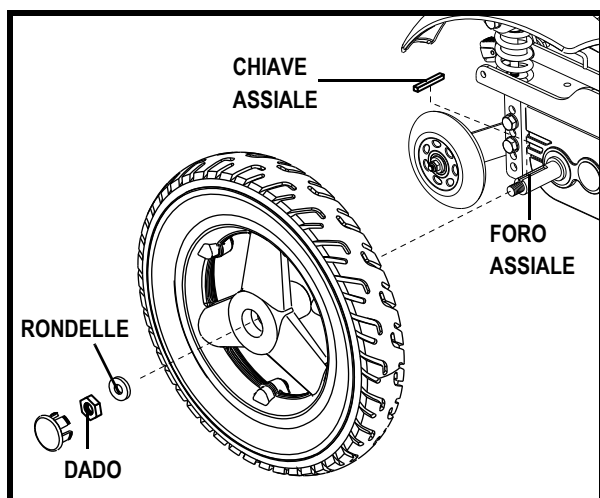


Figura 24. Ruota Motrice della Vogue

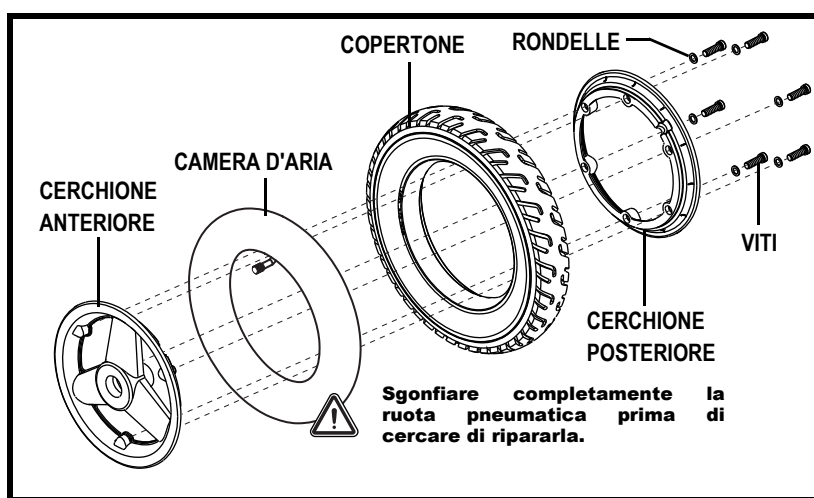


Figura 25. Ruota Motrice smontata della Vogue

Seguire le seguenti semplici indicazioni per una riparazione sicura e veloce delle ruote piene o pneumatiche:

1. Spegner l'alimentazione della centralina.
2. Mettere la Carrozzina su dei blocchi.
3. Se si tratta di una ruota pneumatica, sgonfiarla completamente prima di estrarre la ruota.
4. Rimuovere il dado e rondelle dal assale della ruota. Vedere figura 24.
5. Togliere la ruota dall'asse.
6. Rimuovere le viti che fissano le due metà del bordo insieme. Vedere figura 25.
7. Rimuovere la vecchia camera d'aria dalla ruota pneumatica e sostituirla con una nuova o sostituire l'intero assemblaggio ruota in caso di ruote piene.
8. Avvitare insieme le due metà del bordo.
9. Infilare la ruota nell'asse. Verificare che la chiave sia nell'apposita fessura.



ATTENZIONE! Assicurarsi che quando viene montata la ruota il transasse sia installato correttamente poiché l'installazione errata può causare l'avaria del sistema elettronico di frenata, lesioni personali e / o danni ai prodotti.

10. Reinstallare il dado e rondelle su a assale e stringere.



ATTENZIONE! Assicurarsi che il dado e la rondella siano serrati e reinstallati correttamente.

11. Gonfiare i pneumatici secondo il valore in psi/bar/kPa indicato su ciascun pneumatico.
12. Togliere la Carrozzina dai blocchi.

VI. CURA E MANUTENZIONE

Sostituzione delle batterie

Un diagramma del cablaggio delle batterie è stampato su un'etichetta ubicata sul vassoio della batteria. Vedere il paragrafo V. "Batterie e carica" per le specifiche esatte della batteria.



OBBLIGATORIO! I gruppi batteria, i terminali e gli accessori relativi contengono piombo e composti del piombo. Per maneggiare le batterie indossare occhiali e guanti e lavare le mani dopo le operazioni svolte.

AVVERTENZA! Le batterie della Carrozzina devono essere controllate o sostituite esclusivamente da un rivenditore autorizzato Pride o da un tecnico qualificato.

AVVERTENZA! Non sostituire la batteria quando il sedile è occupato.



AVVERTENZA! Le batterie della Carrozzina elettrica sono pesanti. Consultare la tabella delle specifiche tecniche. Se non si è in grado di sollevare il peso, chiedere aiuto. Usare tecniche di sollevamento adeguate ed evitare di superare le proprie possibilità.

AVVERTENZA! Non mischiare batterie vecchie e nuove. Sostituire sempre entrambe le batterie contemporaneamente.

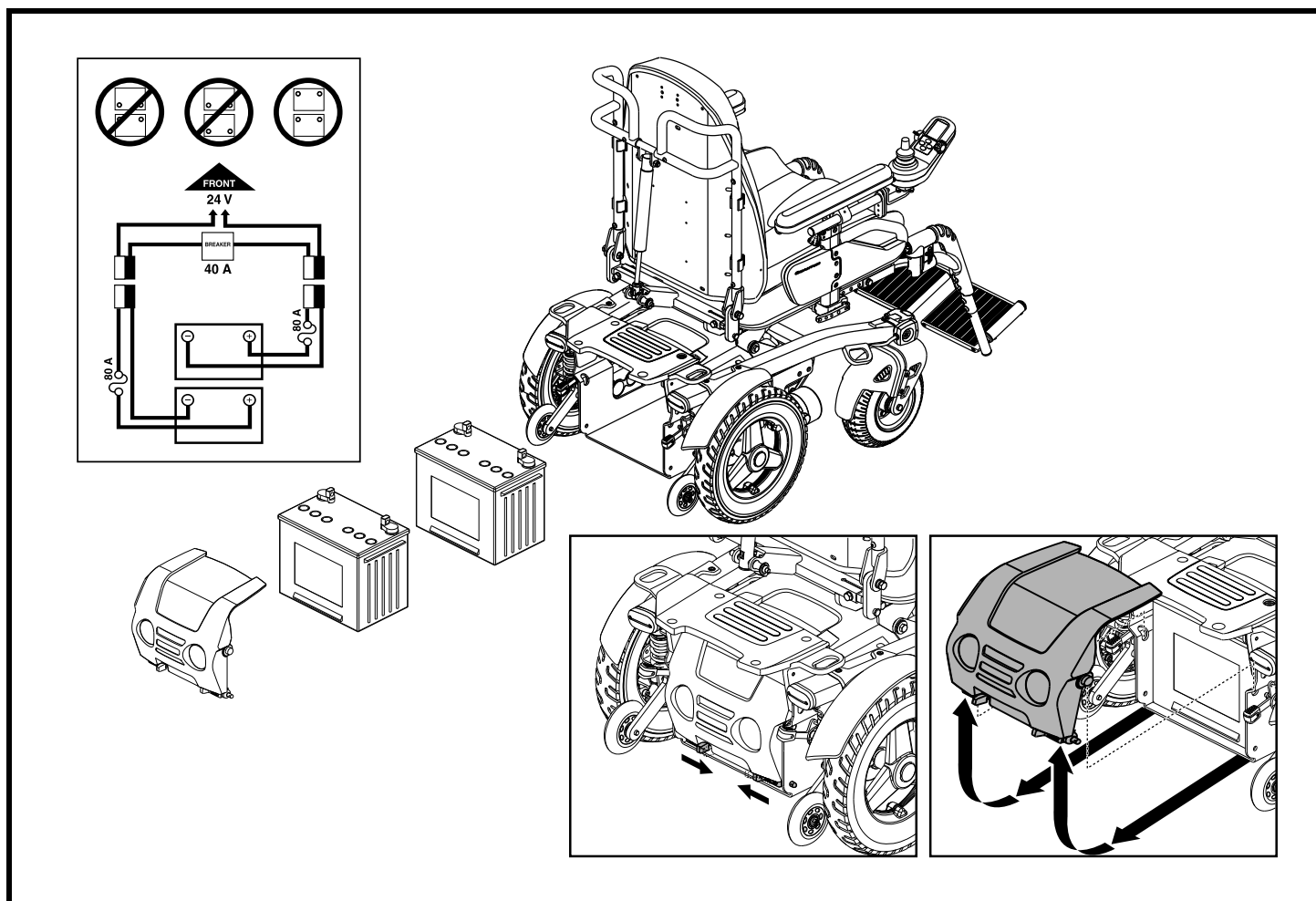


Figura 26. Sostituzione delle batterie

VI. CURA E MANUTENZIONE

Per sostituire le batterie:

1. Spegnerne l'alimentazione della centralina.
2. Spingere le due leve verso il basso per attivare il motore di trazione.
3. Aprire i ganci dello sportello della batteria verso l'interno della Carrozzina. Vedere figura 26.
4. Sollevare con una rotazione verso l'alto per rimuovere lo sportello della batteria. Vedere figura 26.
5. Scollegare il connettore rapido della batteria dalla base di alimentazione. Vedere figura 26.
6. Rimuovere le batterie dalla base.
7. Scollegare i cavi di ciascuna batteria.
8. Reinstallare i cavi di ciascuna batteria nuova. Accertarsi di collegare il filo rosso al terminale batteria positivo (+) e quello nero al negativo (-).



AVVERTENZA! Verificare di stringere i fissaggi in modo che le connessioni siano salde.

9. Riposizionare le batterie nella base.
10. Collegare i punti di scollegamento rapido in base all'etichetta del diagramma di cablaggio della batteria ubicata sul telaio. Vedere figura 26.
11. Riposizionare lo sportello della batteria e ricollegare i ganci dello sportello.

Quando richiedere l'assistenza del rivenditore autorizzato Pride

I seguenti sintomi possono indicare gravi problemi della Carrozzina. Se necessario, contattare il rivenditore autorizzato Pride. Prima della telefonata, disporre del numero del modello, del numero seriale, della natura del problema e del codice errore.

- Rumorosità del motore
- Tendenza a tirare da un lato
- Morsetti usurati
- Semiassi ruote deformati o rotti
- Crepe o rotture sui connettori
- Mancata accensione del motore
- Stato di usura dei pneumatici non uniforme
- A motore acceso, la Carrozzina non si muove
- Percorrenza a scatti

Manutenzione correttiva

Nel caso in cui l'indicatore livello batteria non si illumini all'accensione del motore:

- Controllare la connessione dei morsetti. Assicurarsi che siano connessi a dovere.
- Controllare l'interruttore principale di circuito. Se necessario, effettuare il riavvio.
- Controllare le connessioni alle batterie.

Una volta verificato che le condizioni elencate siano normali, effettuare un test di carica delle batterie con lo specifico tester. Questi dispositivi possono essere acquistati presso un rivenditore di ricambi auto. Staccare entrambe le batterie prima di effettuare il test, seguendo scrupolosamente le istruzioni fornite con il tester. Nel caso in cui una delle batterie non passi il test, sostituirle entrambe. Se la Carrozzina continua a non alimentarsi, contattare il rivenditore autorizzato Pride.

VII. GARANZIA

GARANZIA LIMITATA DI DUE ANNI

Componenti strutturali del telaio, inclusi pianale, forcella, piantone del sedile, e saldature del telaio.
Gruppo trazione inclusi differenziale, motore, e freni.

GARANZIA DI DUE ANNI

La Carrozzina Vogue è completamente garantita per due (2) anni dalla data di acquisto da problemi causati da difetti di fabbricazione o dei materiali.

Tutte le parti elettroniche, comprese le centraline, hanno un (1) anno di garanzia. Le operazioni di assistenza devono essere eseguite dal rivenditore autorizzato Pride. Qualsiasi tentativo di aprire o smontare qualunque componente invalida la garanzia della Carrozzina.

LIMITI DELLA GARANZIA

La presente garanzia non copre gli elementi che potrebbero richiedere sostituzione in seguito a normale deterioramento e usura (gomme, cinghie, lampade, tappezzeria, scudi in plastica, spazzole motore, fusibili, e batterie), o i danni che possono venire arrecati al prodotto da un uso improprio o incidenti, per cui Pride o i propri Rivenditori non possono essere ritenuti responsabili. La presente garanzia non comprende la manodopera, le chiamate di manutenzione, e gli eventuali costi di spedizione.

BATTERIE

Le batterie sono coperte da garanzia di 12 (dodici) mesi direttamente dal produttore.

Il deterioramento graduale delle prestazioni dovuto alla mancata ricarica delle batterie, al rimessaggio in condizioni di freddo per lunghi periodi, o all'usura per utilizzo estremo non è coperto dalla garanzia.

CONTROLLI DI ASSISTENZA E SERVIZIO IN GARANZIA

L'assistenza in garanzia può essere eseguita dal proprio fornitore autorizzato Pride. Contattare il fornitore autorizzato Pride per consigli sui costi attuali di un intervento di assistenza.

PARTI DI RICAMBIO

La disponibilità di parti di ricambio è soggetta alla discrezione del fornitore e non del produttore. Per maggiori informazioni in merito, contattare il fornitore autorizzato Pride.

APPENDIX I - SPECIFICHE

SPECIFICHE TECNICHE	
Sospensioni:	Trazione posteriore
Ruota motrice:	Pneumatiche da 35,56 cm (14 in.)
Ruote direzionali anteriori:	Pneumatiche da 22,9 cm (9 in.)
Ruotine antiribaltamento posteriori:	Piene da 10 cm (4 in.), montaggio posteriore
Velocità massima: ¹	Fino a 6,44 km/h (4 mph)
Freni:	"Frenata intelligente" elettronica rigenerativa, freno di stazionamento a disco
Altezza dal suolo: ²	Vedere figura 27.
Raggio di sterzata: ²	Vedere figura 27.
Ingombro totale: ²	Lunghezza: Vedere figura 27. Larghezza: Vedere figura 27.
Trazione:	Due motori, trazione posteriore
Batterie: ³	Due 50-amp batterie
Autonomia: ^{1,4}	Fino a 25 km (15.5 miles)
Caricabatterie:	5-amp, Esterno
Capacità di carico massima:	136 kg (300 lbs.)
Peso singoli componenti:	La base ed il sedile: 83 kg (183 lbs.) con le ruota pneumatiche, batterie non comprese Batterie: 24 kg (53 lbs.) each
Classe di utilizzo:	B
Pendenza max di sicurezza (discesa):	10,5% (6°)
Pendenza max di sicurezza (salita):	10,5% (6°)
Max dislivello superabile:	7,6 cm (3 in.) 10 cm (4 in.) con il meccanismo di salita scalino

¹ Variabile a seconda del peso dell'utente, della tipologia del fondo stradale, dello stato di carica e di usura delle batterie, e delle condizioni dei pneumatici. Le misure possono variare fino a +/- 10%.

² Le misure possono variare fino a +/- 1,5 cm (0,6 in.).

³ Il tipo di AGM o di tipo al gel ha richiesto. Vedere il paragrafo V. "Batterie e carica".

⁴ Testo in conformità con ASNI/RENA WC Vol. 2, punto 4 e le norme ISO 7176-4. Risultati ottenuti da calcoli teorici basati sulla batteria e le specifiche prestazioni del sistema. Test effettuati all'capacità di massima portata.

NOTA: Il prodotto è conforme ai test ANSI-RESNA ed agli standard ISO 7176 serie EN12184. Le specifiche possono essere soggette a modifiche senza preavviso.

APPENDIX I - SPECIFICHE

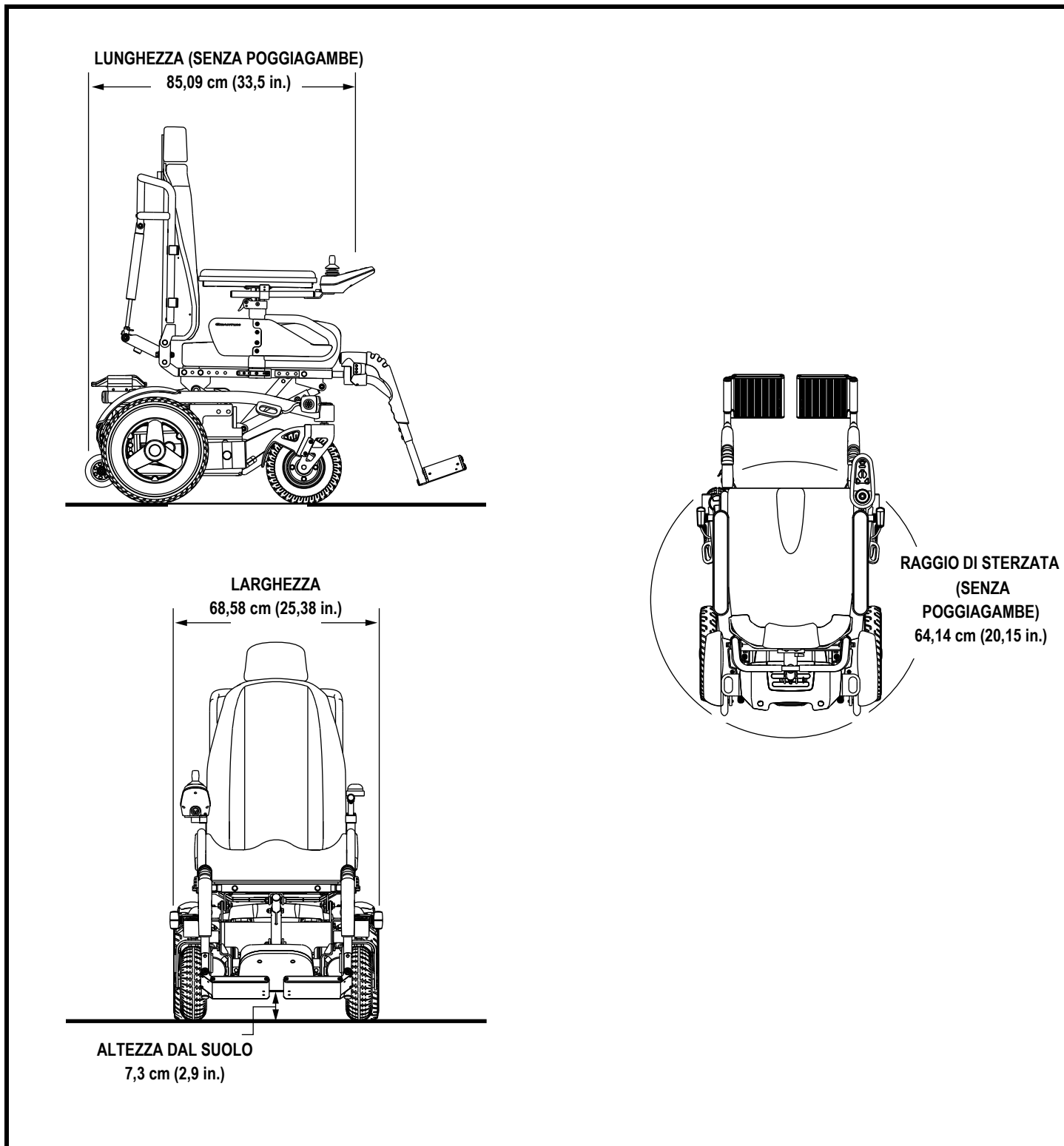


Figure 27. Dimensioni e ingombro massimo della Vogue

NOTA

NOTA

Controllo di Qualità - Quantum Vogue

Componentistica

Numero Seriale Joystick

Numero Seriale Centralina

Numero Seriale Motore Sinistro

Numero Seriale Motore Destro

Adattamento e rifiniture

Prestazioni



La Pride conserva in fabbrica un resoconto più dettagliato su file.

Data ispezione

Ispettore

* I NFMANU3763 *

Serial #