



WIBATEC

LA DÉCISIONE PER LA QUALITÀ



DESIGN AREALE

GRIGLIE DI PROTEZIONE PER ALBERI
ARREDO URBANO
CHIUSINI PER POZZETTI
COPERCHI PER INERBIMENTO
TAPETTI D'INGRESSI
SISTEMA PER STAGNI



Wibatec AG

Da piu di 20 anni prodotti per l'edilizia di alta qualità

Grazie all'innovazione, la flessibilità e a un ampio servizio, la Wibatec AG é tra le migliori del suo genere, per la maggiore presenza di prodotti é tra i Leader di mercato. Una completa consulenza e competenza sono i requisiti per un progetto di successo.

Approfittate degli ottimi servizi Wibatec

- Servizio gratuito di consultazione
- Preventivo gratuito
- Elaborazione rapida
- Ordine piano di servizio (piani di casse forme, piani d'incentivazione azionaria, piani CAD, etc.)
- Servizio d'installazione / 24 ore per servizio di fornitura per tombini standard / servizio di corriere espresso per le stuoie, telaio angolare

La Wibatec AG si caratterizza per i suoi molti anni di esperienza, Know-how, negli standard elevati di qualità e precisione della produzione e l'assemblaggio dei prodotti. La grande gamma di prodotti con i diversi sistemi, rende possibile a secondo degli ambienti, per creare un'atmosfera utile e piacevole.

Soluzioni speciali e individuali di ogni genere, sono considerati la forza della Wibatec. I servizi sono completati da un servizio clienti personalizzato e complessivo.

Il Team di consulenza Wibatec sarà felice di aiutarvi:

Telefono: +41 41 370 10 47
Mail: info@wibatec.ch

Orari Ufficio:

Lunedì à Venerdì: 07.30 – 12.00
13.00 – 17.00

pagina



Griglie per protezione d'alberi **4 – 16**

Griglie per alberi	5 – 9
Verniciatura a strati	10
Fondamenta in calcestruzzo	11
Telai 15kN	12
Telai 50kN	13
Grate di protezione per alberi	14
Protezione antiurto	15
Grate d'applicazione	16



Aredo Urbano **17 – 62**

Colonnine	18 – 24
Colonnine per uso elettrico e per uso d'acqua	25 – 26
Panchine	27 – 35
Contenitori per rifiuti	36 – 41
Porta ceneri	42 – 44
Sostegni per biciclette	45 – 49
Sostegni per biciclette a spirali	50
Ringhiere per aiuole	51 – 52
Ringhiere con traversa	53 – 54
Ringhiere con riquadratura a barre	55 – 56
Sistema di supporto per segnaletica	57
Vetrine per informazioni	58 – 61
Contenitori per aiuole	62



Chiusini per pozzetti **63 – 69**

BV	64
BVE	65
BV-GD	66
BVH	67
BVH-GD	68
RV	69



Coperchi per inerbimento **70**

Coperchi per inerbimento	70
--------------------------	----



Tappeti d'ingressi **71 – 77**

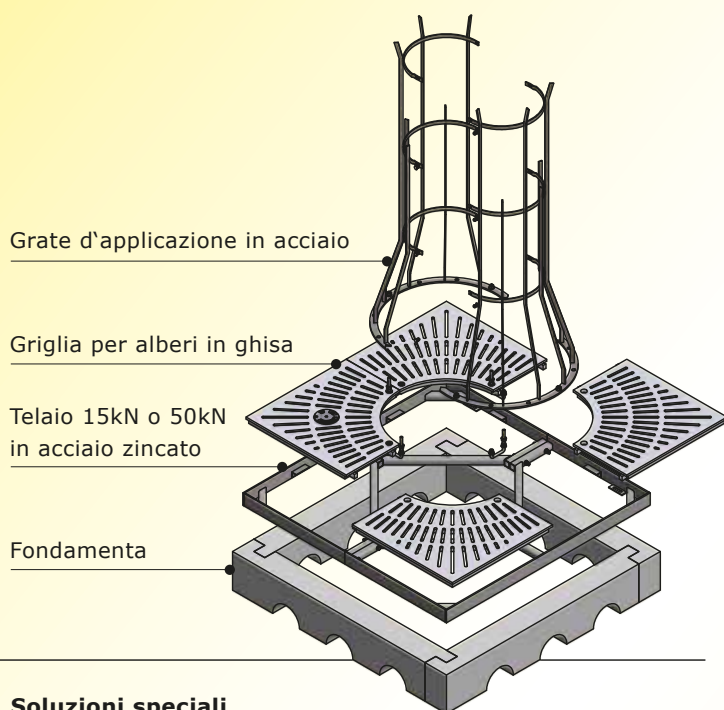
Accessori	72
Exklusiv 24	73
Mondial 24/17/12	74
Nova 24	75
Combistrip 24/17/10	76
Alugrip / FR 24/17/10	77



Sistema per stagni **78 – 79**

aqualine	79
----------	----

Griglie di protezione per alberi



Soluzioni speciali

Per richieste speciali riguardo il luogo degli alberi e la messa a punto del sistema di protezione, offriamo varie soluzioni su misura: Griglie per alberi, ponti per le radici di diversi stili e disegni da 15 kn a 50 kn

Noi possiamo consigliarvi ed elaborare insieme a voi il piano di soluzione adeguato alle vostre esigenze, vedi sito web : www.wibatec.ch

Proteggere alberi con sistema

All'interno della città gli alberi migliorano l'abitazione e la qualità della vita.

Per salvaguardare queste importanti funzioni degli alberi, occorrono misure speciali, per il benessere delle persone e dell'ambiente.

Le griglie di protezione Wibatec, sono caratterizzate da :

- Raffinatezza
- Superfici attraenti
- Resistenti agli agenti atmosferici
- Materiali resistenti all'usura
- Varie opzioni di colori
- Materiale antiscivolamento
- Opzione d'illuminazione
- Qualità controllata



Materiale:

- Ghisa con vernicatura a polvere

Lineamenti:

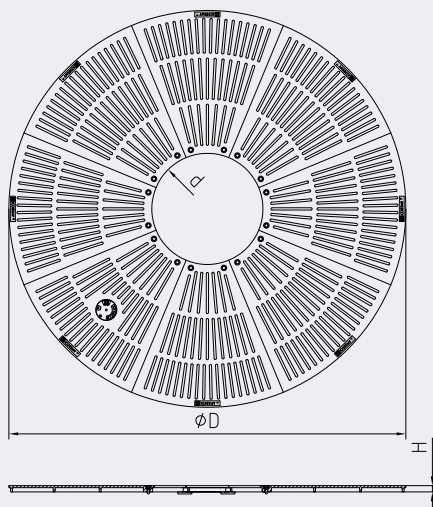
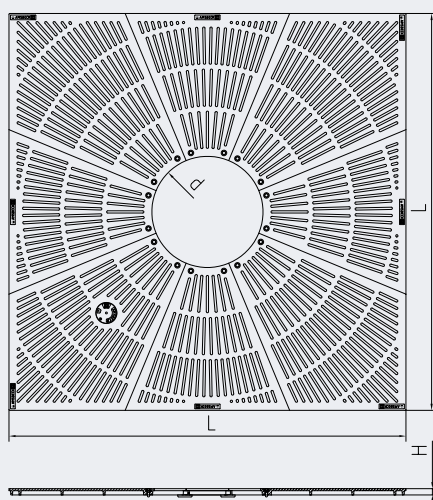
- stile a raggi
- quadrato/rotondo
- con irrigazione
- avvitato
- in elementi

Colore:

- standard: RAL 9005 (nero)
- Altri rivestimenti, quali antiscivolo o 2 K-EP disponibili in diverse tonalità RAL / DB disponibili con un prezzo aggiuntivo.

Forza di prova:

- 15 kN o 50 kN



Nr. Articolo	Dimensioni est./ diametro (in cm)	Apertura centrale (in cm)	Altezza (in cm)	Elementi	Peso (in kg)
quadrato					
BS.GG.125.060.SDQ	125 x 125	60 x 60	4.1	4	140
BS.GG.150.070.SDQ	150 x 150	70 x 70	4.1	4	190
BS.GG.180.070.SDQ	180 x 180	70 x 70	4.1	8	290
BS.GG.200.070.SDQ	200 x 200	70 x 70	4.6	8	380
BS.GG.200.125.SDQ	200 x 200	125 x 125	4.1	4	280
BS.GG.250.070.SDQ	250 x 250	70 x 70	4.6	8	620
BS.GG.300.080.SDQ*	300 x 300	80 x 80	4.6	8	840
BS.GG.300.150.SDQ*	300 x 300	150 x 150	4.6	8	650
rotondo					
BS.GG.125.060.SDR	125	60	4.1	4	100
BS.GG.150.070.SDR	150	70	4.1	4	138
BS.GG.180.070.SDR	180	70	4.1	6	228
BS.GG.200.070.SDR	200	70	4.6	6	270
BS.GG.250.070.SDR	250	70	4.6	8	400
BS.GG.300.080.SDR*	300	80	4.6	8	640
BS.GG.300.150.SDR*	300	150	4.6	8	560

*con 2 allacci per l'irrigazione

Specificazione:

Per ulteriori dettagli consultate il nostro sito: www.wibatec.ch



Materiale:

- Ghisa con vernicatura a polvere

Lineamenti:

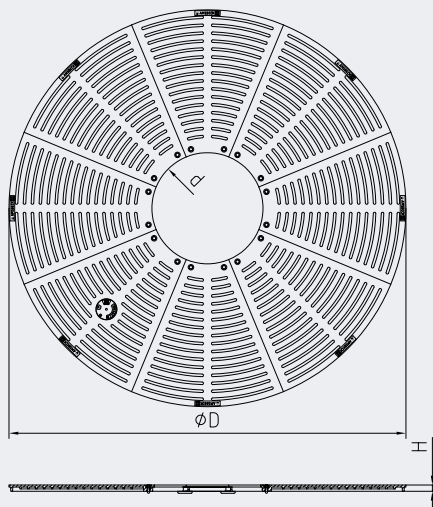
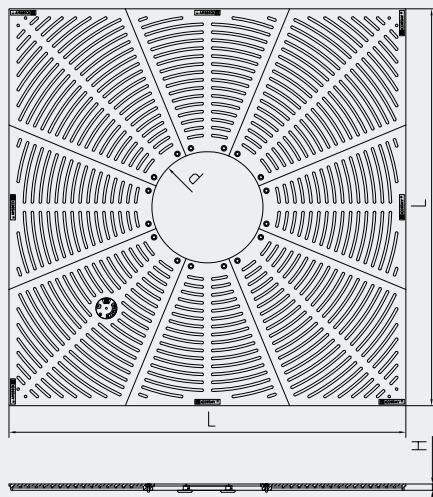
- stile radiale
- quadrato/rotondo
- con irrigazione
- avvitato
- in elementi

Colore:

- standard: RAL 9005 (nero)
- Altri rivestimenti, quali antiscivolo o 2 K-EP disponibili in diverse tonalità RAL / DB disponibili con un prezzo aggiuntivo.

Forza di prova:

- 15 kN o 50 kN



Nr. Articolo	Dimensioni est./ diametro (in cm)	Apertura centrale (in cm)	Altezza (in cm)	Elementi	Peso (in kg)
quadrato					
BS.GG.125.060.RDQ	125 x 125	60 x 60	4.1	4	145
BS.GG.150.070.RDQ	150 x 150	70 x 70	4.1	4	185
BS.GG.180.070.RDQ	180 x 180	70 x 70	4.1	8	320
BS.GG.200.070.RDQ	200 x 200	70 x 70	4.6	8	385
BS.GG.250.070.RDQ	250 x 250	70 x 70	4.6	8	610
BS.GG.300.080.RDQ*	300 x 300	80 x 80	4.6	8	880
BS.GG.300.150.RDQ*	300 x 300	150 x 150	4.6	8	710
rotondo					
BS.GG.125.060.RDR	125	60	4.1	4	105
BS.GG.150.070.RDR	150	70	4.1	4	140
BS.GG.200.070.RDR	200	70	4.6	6	190
BS.GG.250.070.RDR	250	70	4.6	8	440
BS.GG.300.080.RDR*	300	80	4.6	8	700
BS.GG.300.150.RDR*	300	150	4.6	8	540

*con 2 allacci per l'irrigazione

Specificazione:

Per ulteriori dettagli consultate il nostro sito: www.wibatec.ch


Materiale:

- Ghisa con vernicatura a polvere

Lineamenti:

- stile lineare o quadro
- quadrato
- con irrigazione
- avvitato
- in elementi

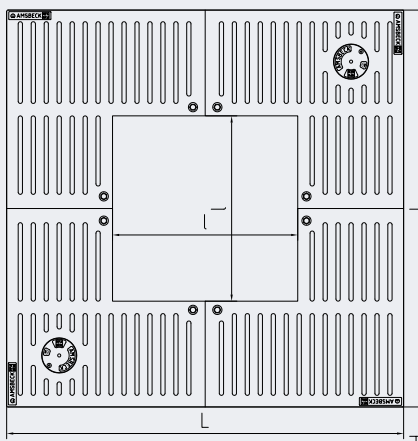
Colore:

- standard: RAL 9005 (nero)
- Altri rivestimenti, quali antiscivolo o 2 K-EP disponibili in diverse tonalità RAL / DB disponibili con un prezzo aggiuntivo.

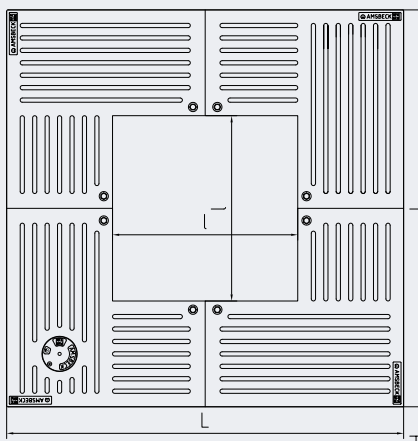
Forza di prova:

- 15 kN o 50 kN

stile lineare



stile quadro



Nr. Articolo	Dimensioni est./ diametro (in cm)	Apertura centrale (in cm)	Altezza (in cm)	Elementi	Peso (in kg)
lineare					
BS.GG.150.070.LIQ	150 x 150	70 x 70	4.1	4	164
BS.GG.200.070.LIQ	200 x 200	70 x 70	4.6	4	364
quadro					
BS.GG.150.070.QUQ	150 x 150	70 x 70	4.1	4	168
BS.GG.200.070.QUQ	200 x 200	70 x 70	4.6	4	326

*con 2 allacci per l'irrigazione

Specificazione:

Per ulteriori dettagli consultate il nostro sito: www.wibatec.ch


Materiale:

- Ghisa con vernicatura a polvere

Lineamenti:

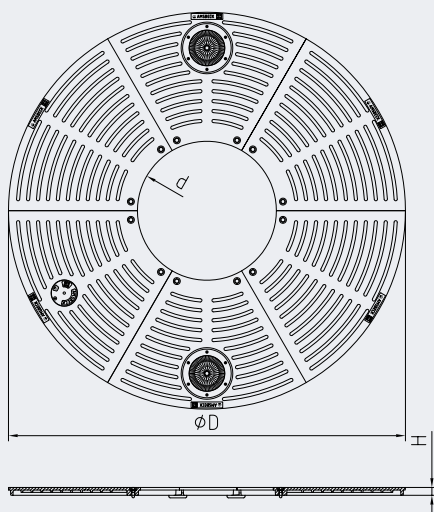
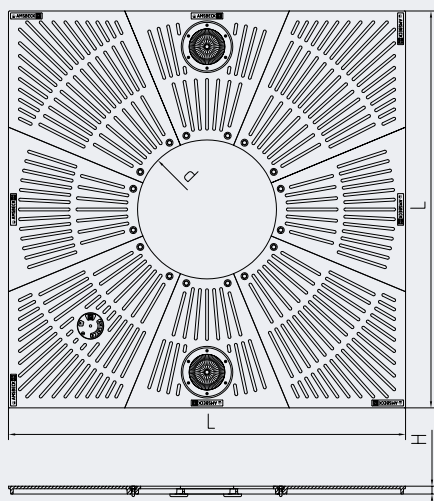
- stile radiale o a raggi
- quadrato/rotondo
- con irrigazione
- con illuminazione
- avvitato
- in elementi

Colore:

- standard: RAL 9005 (nero)
- Altri rivestimenti, quali antiscivolo o 2 K-EP disponibili in diverse tonalità RAL / DB disponibili con un prezzo aggiuntivo.

Forza di prova:

- 15 kN o 50 kN



Nr. Articolo	Dimensioni est./ diametro (in cm)	Apertura centrale (in cm)	Altezza (in cm)	Elementi	Peso (in kg)
stile a raggi, quadrato					
BS.GG.150.070.SDQB	150 x 150	70 x 70	4.1	4	140
BS.GG.180.070.SDQB	180 x 180	70 x 70	4.1	8	290
BS.GG.200.070.SDQB	200 x 200	70 x 70	4.6	8	380
stile a raggi, rotondo					
BS.GG.150.070.SDRB	150	70	4.1	4	140
BS.GG.180.070.SDRB	180	70	4.1	6	290
BS.GG.200.070.SDRB	200	70	4.6	6	380
stile radiale, quadrato					
BS.GG.150.070.RDRB	150 x 150	70	4.1	4	105
BS.GG.200.070.RDRB	200 x 200	70	4.6	8	140
stile radiale, rotondo					
BS.GG.150.070.RDR	150	70	4.1	4	700
BS.GG.200.070.RDR	200	70	4.6	6	540
Griglie per alberi divise in 4 parti, con 4 proiettori: Non é possibile averli con l'opzione d'irrigazione					

Specificazione:

Per ulteriori dettagli consultate il nostro sito: www.wibatec.ch



Materiale:

- Ghisa con vernicatura a polvere

Lineamenti:

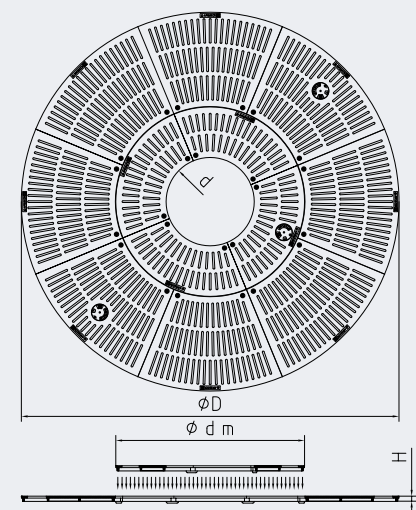
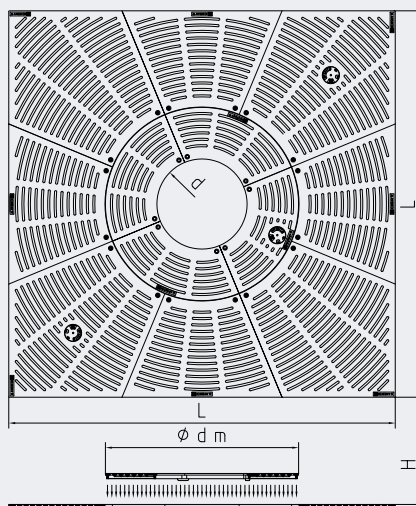
- stile radiale o a raggi
- quadrato/rotondo
- con irrigazione
- con parte interna estraibile
- avvitato
- in elementi

Colore:

- standard: RAL 9005 (nero)
- Altri rivestimenti, quali antiscivolo o 2 K-EP disponibili in diverse tonalità RAL / DB disponibili con un prezzo aggiuntivo.

Forza di prova:

- 15 kN o 50 kN



Nr. Articolo	Dimensioni est./ diametro (in cm)	Apertura centrale (in cm)	Altezza (in cm)	Elementi	Peso (in kg)
stile a raggi, quadrato					
BS.GG.200.125.SDQI	125 x 125	125 x 125	4.1	8	400
BS.GG.300.150.SDQI	150 x 150	150 x 150	4.1	12	540
stile a raggi, rotondo					
BS.GG.300.150.SDRI	300	150	4.1	12	540
stile radiale, quadrato					
BS.GG.300.150.RDQI	300 x 300	150 x 150	4.1	12	540
stile radiale, rotondo					
BS.GG.300.150.RDRI	300	150	4.1	12	540

Specificazione:

Per ulteriori dettagli consultate il nostro sito: www.wibatec.ch

Le griglie per alberi sono disponibili in diversi strati:

Verniciatura a polvere

Poliestere e resina epossidica, colore nero RAL 9005

- Densità, resistente con rivestimento strutturato
- Massima protezione contro la corrosione
- Elevata resistenza meccanica
- Una elevata resistenza all'intemperie
- Buone proprietà antibatteriche.
- Salvaguardia per un ambiente sicuro
- Alta protezione UV

Disponibile su richiesta in altri colori, con un costo aggiuntivo.

Rivestimento epossidico 2K

Due strati base di epossidico 2K con lucentezza ridotta e finitura poliuretanica a 2 componenti

- Finitura satinata
- Disponibili in tutti i colori RAL e DB
- Una elevata resistenza all'intemperie
- Alta protezione UV

Rivestimento antiscivolo

Uno speciale 2K-EP con aggiunta di granulato, uno strato molto spesso di verniciatura e il tutto sigillato con effetto antiscivolo

Naturale

Le griglie per alberi Wibatec sono disponibili anche naturali senza alcun rivestimento



Materiale:

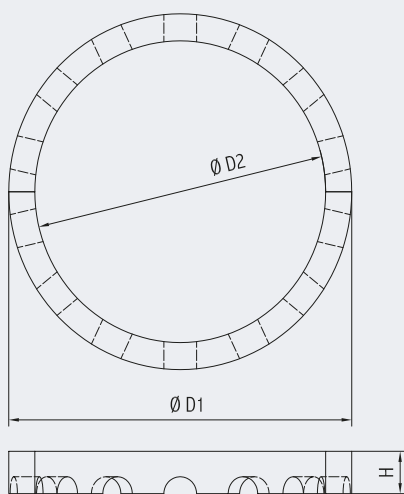
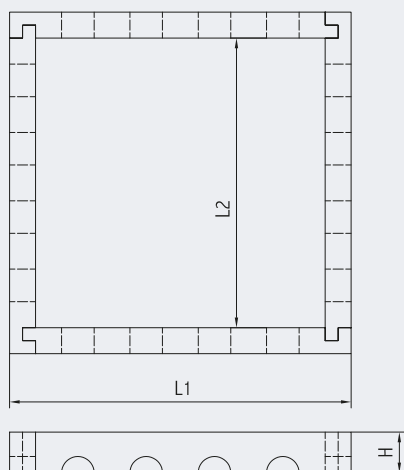
- calcestruzzo

Lineamenti:

- quadrato/rotondo
- in elementi

Forza di prova:

- 15 kN o 50 kN



Nr. Articolo	Dimensioni est./ diametro (in cm)	Apertura centrale (in cm)	Altezza (in cm)	Elementi	Peso (in kg)
quadrato					
BF.BB.125.040.Q	125 x 125	-	40	4	710
BF.BB.150.025.Q	150 x 150	-	25	4	520
BF.BB.150.040.Q	150 x 150	-	40	4	840
BF.BB.180.025.Q	180 x 180	-	25	4	640
BF.BB.180.040.Q	180 x 180	-	40	4	1030
BF.BB.200.025.Q	200 x 200	-	25	4	700
BF.BB.200.040.Q	200 x 200	-	40	4	1140
BF.BB.250.025.Q	250 x 250	-	25	4	890
BF.BB.250.040.Q	250 x 250	-	40	4	1440
BF.BB.300.025.Q	300 x 300	-	25	4	1080
BF.BB.300.040.Q	300 x 300	-	40	4	1740
rotondo					
BF.BB.125.025.R	125	-	25	4	305
BF.BB.150.025.R	150	-	25	4	368
BF.BB.180.025.R	180	-	25	4	481
BF.BB.200.025.R	200	-	25	4	510
BF.BB.250.025.R	250	-	25	4	650
BF.BB.300.025.R	300	-	25	4	765

Specificazione:

Per ulteriori dettagli consultate il nostro sito: www.wibatec.ch

Materiale:

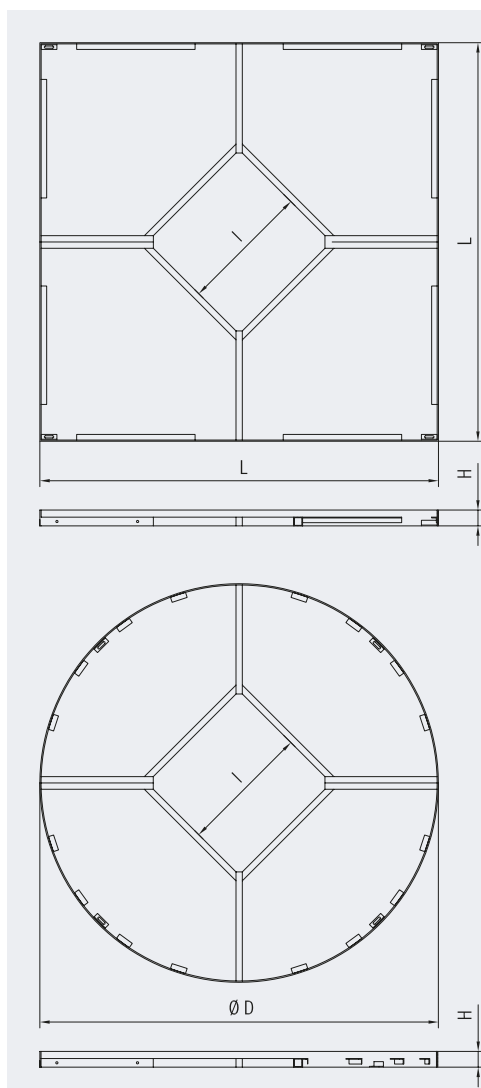
- Composto da più elementi, di forma quadrata o rotonda, il telaio é in acciaio zincato

Lineamenti:

- quadrato/rotondo
- in elementi

Forza di carico:

- 15 kN



Nr. Articolo	Dimensioni est./ diametro (in cm)	Apertura centrale (in cm)	Altezza (in cm)	Elementi	Peso (in kg)
quadrato					
ER.ST.125.060.Q	125 x 125	60	8	2	42
ER.ST.150.070.Q	150 x 150	70	8	2	50
ER.ST.150.070.LQ	150 x 150	70	8	2	55
ER.ST.180.070.Q	180 x 180	70	8	2	64
ER.ST.200.070.Q	200 x 200	70	10	2	83
ER.ST.200.070.LQ	200 x 200	70	10	2	135
ER.ST.200.125.Q	200 x 200	125	10	2	74
ER.ST.200.125.QI	200 x 200	125	8	4	111
ER.ST.250.070.Q	250 x 250	70	10	2	105
ER.ST.300.080.Q	300 x 300	80	10	2	146
ER.ST.300.150.Q	300 x 300	150	10	2	160
ER.ST.300.150.QI	300 x 300	150	10	4	215
rotondo					
ER.ST.125.060.R	125	60	8	2	36
ER.ST.150.070.R	150	70	8	2	43
ER.ST.180.070.R	180	70	8	2	51
ER.ST.200.070.R	200	70	10	2	66
ER.ST.250.070.R	250	70	10	2	83
ER.ST.300.080.R	300	80	10	2	98
ER.ST.300.150.R	300	150	10	2	115
ER.ST.300.150.RI	300	150	10	4	180

LQ = per stile lineare e quadro, QI = per griglie con parte interna estraibile

Specificazione:

Per ulteriori dettagli consultate il nostro sito: www.wibatec.ch

Materiale:

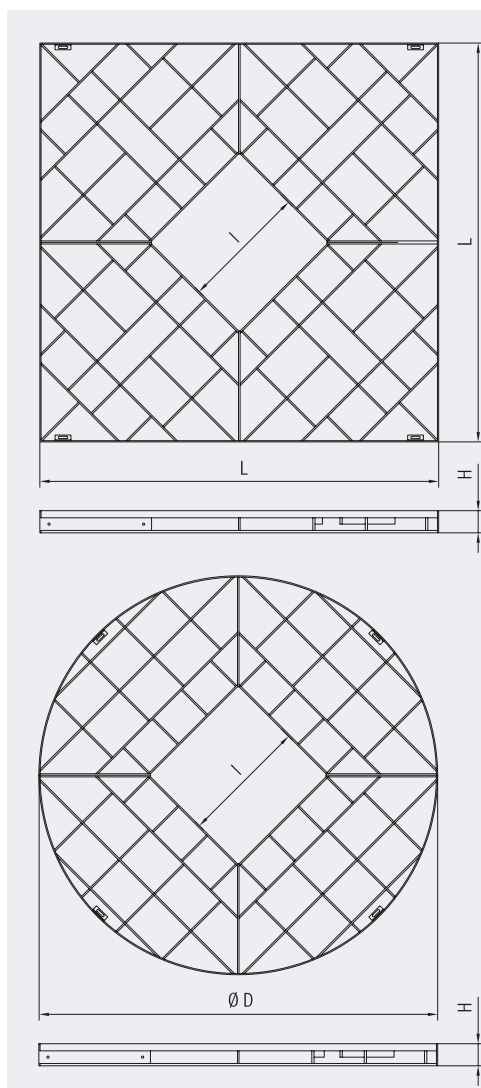
Composto da più elementi, di forma quadrata o rotonda, il telaio é in acciaio zincato.

Lineamenti:

- quadrato/rotondo
- in elementi

Forza di carico:

- 15 kN



Nr. Articolo	Dimensioni est./ diametro (in cm)	Apertura centrale (in cm)	Altezza (in cm)	Elementi	Peso (in kg)
quadrato					
TR.ST.125.060.Q	125 x 125	60	10	2	70
TR.ST.150.070.Q	150 x 150	70	10	2	90
TR.ST.150.070.LQ	150 x 150	70	10	2	103
TR.ST.180.070.Q	180 x 180	70	12	2	156
TR.ST.200.125.Q	200 x 200	125	10	2	148
TR.ST.200.125.QI	200 x 200	125	12	4	200
TR.ST.200.070.Q	200 x 200	70	12	2	194
TR.ST.200.070.LQ	200 x 200	70	12	2	198
TR.ST.250.070.Q	250 x 250	70	12	2	332
TR.ST.300.080.Q	300 x 300	80	12	2	426
TR.ST.300.150.Q	300 x 300	150	12	2	402
TR.ST.300.150.QI	300 x 300	150	12	4	482
rotondo					
TR.ST.125.060.R	125	60	10	2	54
TR.ST.150.070.R	150	70	10	2	65
TR.ST.180.070.R	180	70	12	2	122
TR.ST.200.070.R	200	70	12	2	144
TR.ST.250.070.R	250	70	12	2	254
TR.ST.300.080.R	300	80	12	2	315
TR.ST.300.150.R	300	150	12	2	295
TR.ST.300.150.RI	300	150	12	4	355

LQ = per stile lineare e quadro, QI = per griglie con parte interna estraibile

Specificazione:

Per ulteriori dettagli consultate il nostro sito: www.wibatec.ch



Materiale:

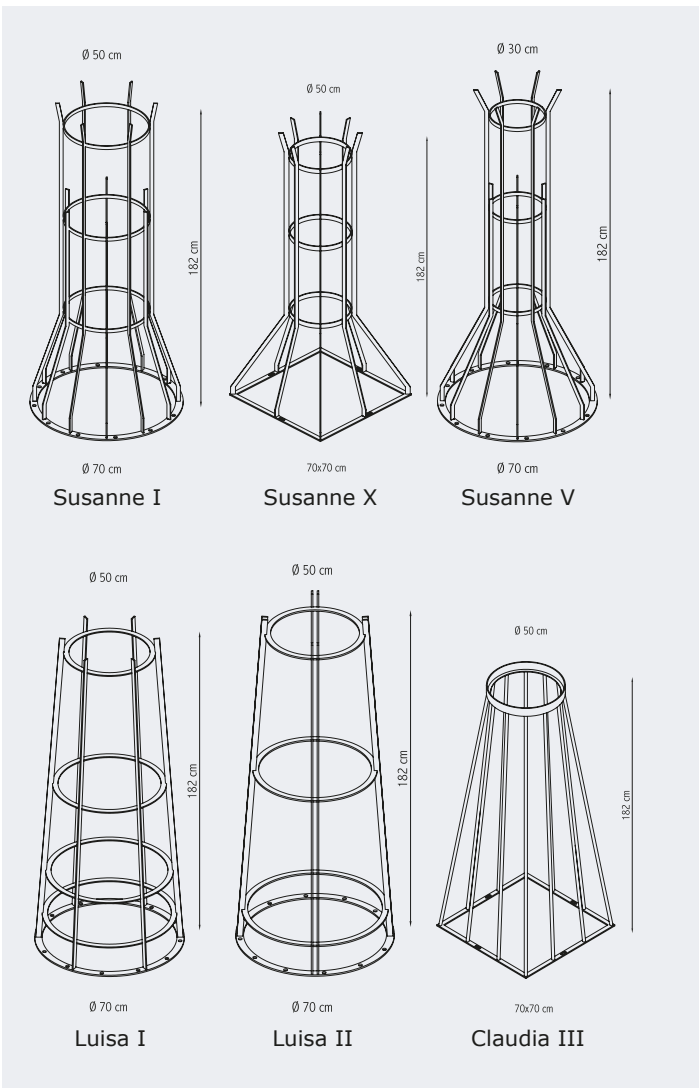
- acciaio zincato

Lineamenti:

- quadrato/rotondo
- in elementi

Colore:

- standard: RAL 9005 (nero)



Nr. Articolo	Dim. est./ diametro (in cm)	Apertura centrale (in cm)	Altezza (in cm)	Peso (in kg)
BSG.ST.700.500.001	70	50	182	26
BSG.ST.700.400.002	70	40	138	21
BSG.ST.600.400.003	60	40	182	25
BSG.ST.700.500.004	70	50	126	23
BSG.ST.700.300.005	70	30	182	31
BSG.ST.800.500.006	80	50	182	28
BSG.ST.700.700.007	70	70	182	30
BSG.ST.700.500.008	70	50	182	35
BSG.ST.700.500.009	70	50	182	31
BSG.ST.700.500.010	70	50	182	34
BSG.ST.700.500.011	70	50	182	43
BSG.ST.600.500.012	60	50	182	41
BSG.ST.700.500.013	70	50	182	62
BSG.ST.700.500.014	70	50	182	64

Specificazione:

Per ulteriori dettagli consultate il nostro sito: www.wibatec.ch



Materiale:

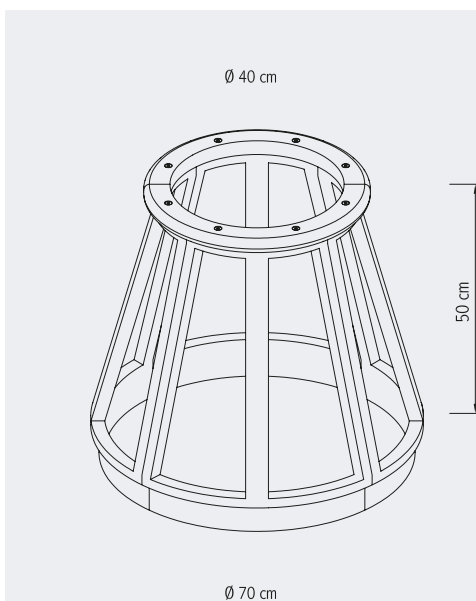
- ghisa

Lineamenti:

- quadrato/rotondo
- in elementi

Colore:

- standard: RAL 9005 (nero)
- Altri rivestimenti, quali antiscivolo o 2 K-EP disponibili in diverse tonalità RAL / DB disponibili con un prezzo aggiuntivo.



Nr. Articolo	Dim. est./ diametro (in cm)	Apertura centrale (in cm)	Altezza (in cm)	Peso (in kg)
AS.GG.700.400.001	70	40	50	81

Specificazione:

Per ulteriori dettagli consultate il nostro sito: www.wibatec.ch



Materiale:

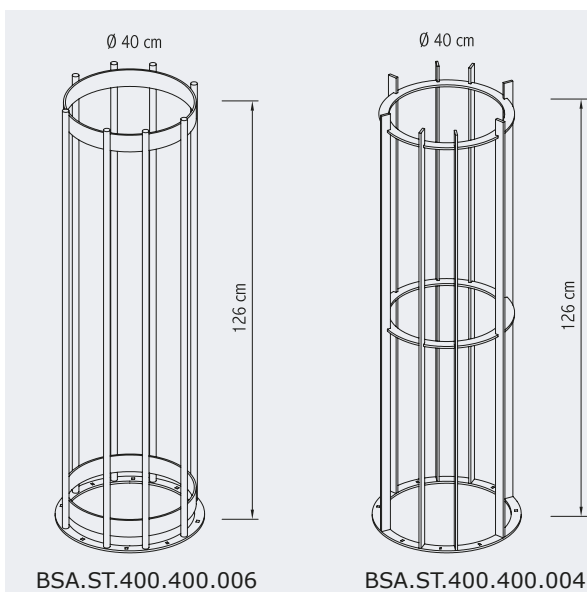
- ghisa

Lineamenti:

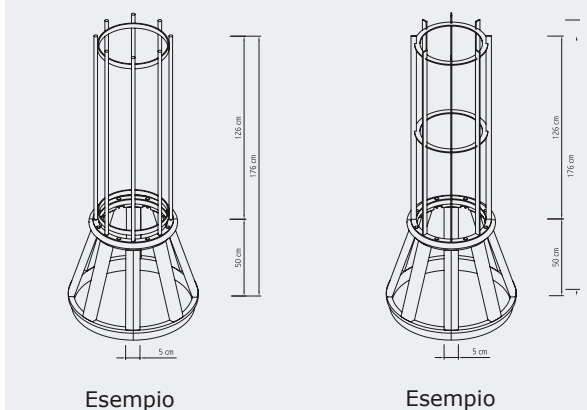
- rotondo
- avitabile
- in elementi

Colore:

- standard: RAL 9005 (nero)
- Altri rivestimenti, quali antiscivolo o 2 K-EP disponibili in diverse tonalità RAL / DB disponibili con un prezzo aggiuntivo.



Nr. Articolo	Dim. est./ diametro (in cm)	Apertura centrale (in cm)	Altezza (in cm)	Peso (in kg)
BSA.ST.400.300.001	40	30	126	18
BSA.ST.400.300.002	40	30	126	30
BSA.ST.400.400.003	40	40	126	14
BSA.ST.400.400.004	40	40	126	21
BSA.ST.400.400.005	40	40	126	19
BSA.ST.400.400.006	40	40	126	21



Specificazione:

Per ulteriori dettagli consultate il nostro sito: www.wibatec.ch



Arredo urbano



Le idee, i desideri e gli obiettivi del cliente, corrispondono all'arredo urbano di WIBATEC AG per la sua ampia gamma di prodotti.

Ogni gruppo di prodotti di arredo urbano, é composto da diversi elementi adatti a cambiare l'aspetto di un intero paesaggio.



Tutti i prodotti WIBATEC sono muniti su base di criteri di funzionalità e di estetica per rendere in modo notevole l'attrattività degli spazi, delle piazze e dei percorsi.



Materiale:

- Acciaio zincato verniciato a colore
- Acciaio inox lucidato

Specificazione:

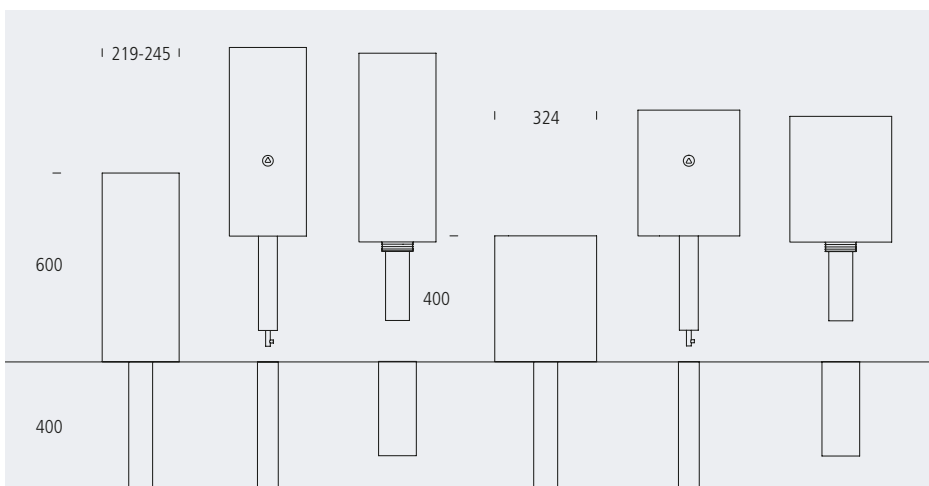
- Fisso oppure estraibile
- Colonnina d'acciaio : $\Phi 245$ mm, altezza 600 mm oppure $\Phi 324$ mm, altezza 400 mm
- Colonnina in acciaio inox : $\Phi 219$ mm, altezza 600 mm oppure $\Phi 324$ mm, altezza 400 mm
- altre altezze disponibili su richiesta

Colore:

- Colori categoria RAL oppure DB

Accessori:

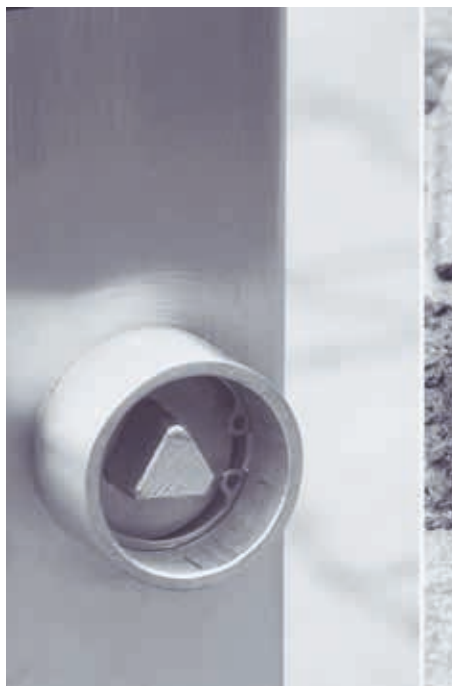
- Maniche a terra
- Coprigiunti di maniche a terra
- Chiave triangolare



\varnothing mm	Fisso	Estraibile Con serratura triangolare e manica a terra	Estraibile Con il manicoto filettato	Fisso	Estraibile Con serratura triangolare e manica a terra	Estraibile Con il manicoto filettato
Acciaio zincato						
245	86.1245	86.3245	86.2245			
324				86.1234	86.3324	86.2234
Acciaio inox						
219	86.1219-VA	86.3219-VA	86.221-VA			
324				86.1324-VA	86.3324-VA	86.2324-VA

Specificazione:

Per ulteriori dettagli consultate il nostro sito: www.wibatec.ch



Materiale:

- Acciaio zincato preverniciato
- Acciaio inox lucidato

Versione:

- Fisso, estraibile oppure come palo porta-segnaletica
- □ 60 mm fino a □ 150 mm
- Altre misure disponibili su richiesta

Colore:

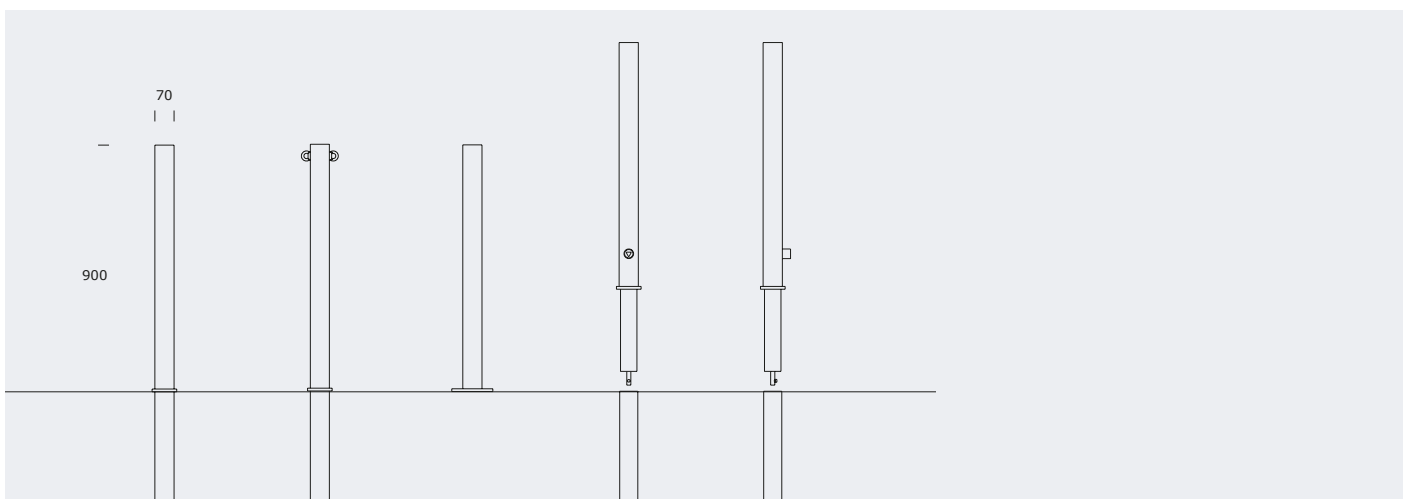
- Colori categoria RAL oppure DB

Accessori:

- Anelli per aggancio catena
- Maglie per catena avvitabile
- Catena
- Manicotto di montaggio a terra
- Chiave triangolare di metallo

Componenti del sistema:

- Panchine
- Ringhiere
- Tettoie
- Vettrine
- Sistemi di segnaletica



ø mm	Fisso	Fisso Con anelli saldati per catena	Fisso con base quadrata	Estraibile	Estraibile con pulsante dissuasore con presa a terra predisposta per lucchetto
Acciaio zincato					
60	80.160		80.960B	80.360	80.360D
70	80.170		80.970B	80.370	80.370D
80	80.180		80.980B	80.380	80.380D
100	80.1100		80.9100B	80.3100	80.3100D
120	80.1120		80.9120B	80.3120	80.3120D
150	80.1150		80.9150B	80.3120	80.3150D
Accessori: Anelli saldati per fissaggio catena					
0.111					
Pali per segnaletica da 3000 mm di altezza, altre altezze solo su richiesta					
70	80.470				

Specificazione:

Per ulteriori dettagli consultate il nostro sito: www.wibatec.ch



Materiale:

- Acciaio zincato verniciato a colore

Versione:

- Fisso, estraibile oppure come palo porta-segnaletica

Colore:

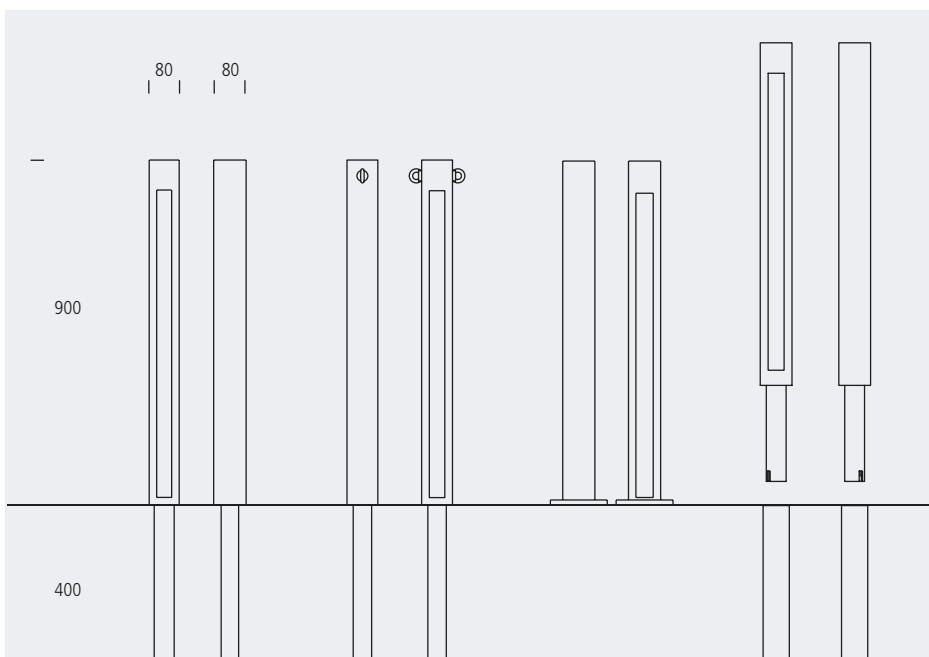
- Colori categoria RAL oppure DB

Accessori:

- Anelli per catena
- Maglie per catena avvitabile
- Catene
- Manicotto di montaggio a terra
- Chiave triangolare di metallo

Componenti del sistema:

- Panchine
- Sistemi di segnaletica
- Posa biciclette
- Contenitori di rifiuti
- Vetrine



ø mm	Fisso	Fisso con anelli per catena	Fisso con plancia	Estraibile con serratura triangolare e il manicotto terra
Acciaio zincato				
80	93.1		93.9	93.3
Accessori: Anelli saldati per fissaggio catena				
80		0.111		

Specificazione:

Per ulteriori dettagli consultate il nostro sito: www.wibatec.ch


Materiale:

- Acciaio zincato verniciato a colore

Versione:

- Fisso , estraibile, piegabile , come palo porta-segnaletica oppure da uso come ringhiera da percorsi
- \varnothing 76 mm fino a \varnothing 159 mm

Colore:

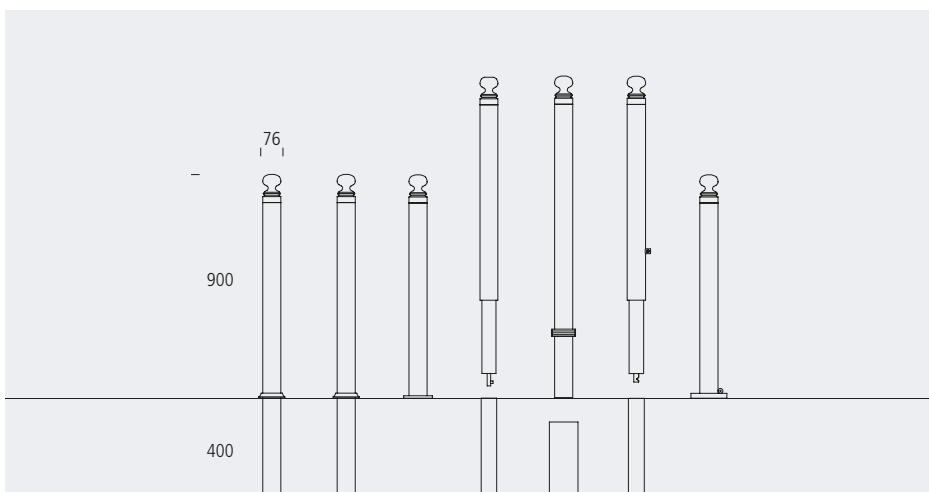
- Colori categoria RAL oppure DB

Accessori:

- Anelli per aggancio catena
- Maglie per catena avvitabile
- Catena
- Manicotto di montaggio a terra
- Coprigiunto per manicotto di montaggio a terra
- Chiave triangolare di metallo
- Ringhiera
- Poggia biciclette
- Vetrine

Componenti del sistema:

- Ringhiere
- Panchine
- Tettoie
- Vetrine
- Posa biciclette



\varnothing mm	Fisso	Fisso con anelli saldati per la catena	Fisso con piastra inferiore rotonda	Estraibile con chiave triangolare e il manicotto a terra	Estraibile con manicotto filettato	Estraibile Pulsante dissuasore con presa a terra predisposta per lucchetto	Piegabile con serratura triangolare	
Acciaio zincato								
60	3.160		3.960B	3.360	3.260	3.360D		
76	3.176		3.976B	3.376	3.276	3.376D	3.2501	
89	3.189		3.989B	3.389	3.289	3.389D		
108	3.1108		3.9108B	3.3108	3.2108	3.3108D		
133	3.1133		3.9133B	3.3133	3.2133	3.3133D		
159	3.1159		3.9159B	3.3159	3.2159	3.31459D		
Pali per segnaletica da 3000 mm di altezza								
60	3.460				3.560			
76	3.476				3.576			
Accessori								
	0.111 (con anelli saldati per aggancio catena)							
							(versione serratura a cilindro) 3.25	

Specificazione:

Per ulteriori dettagli consultate il nostro sito: www.wibatec.ch



Materiale:

- Acciaio zincato verniciato a colore

Versione:

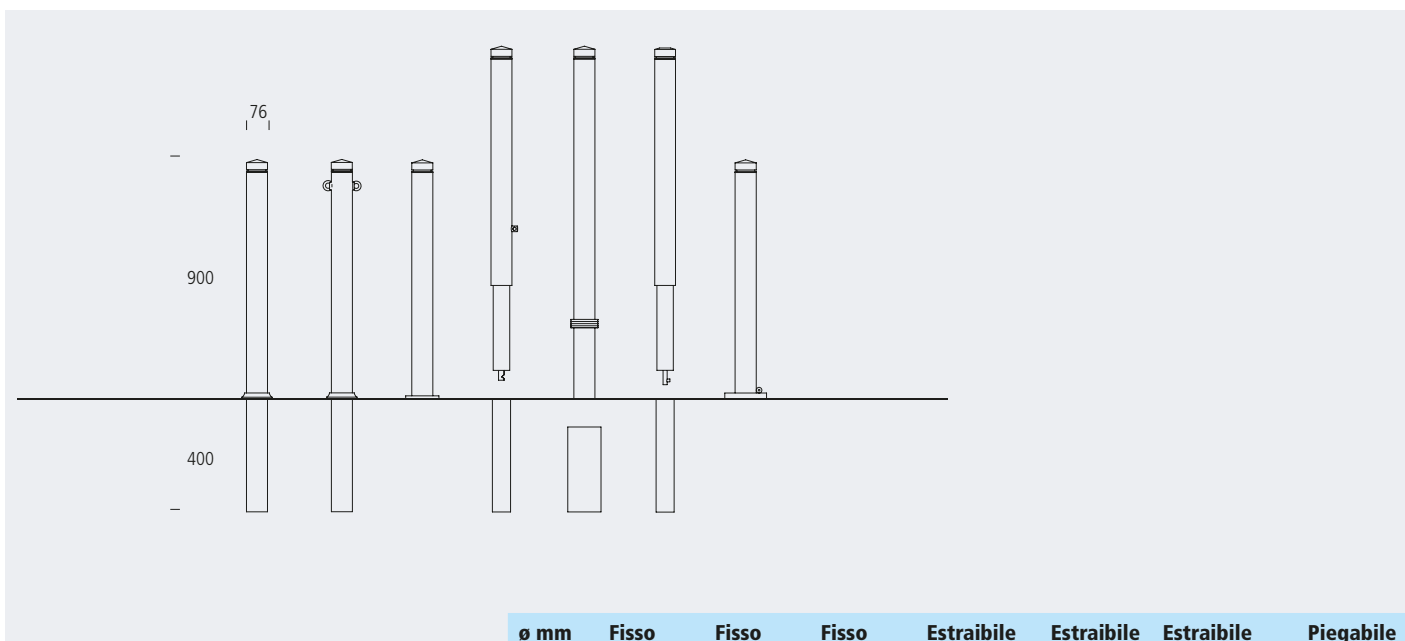
- Fisso , estraibile, piegabile , usabile come palo porta-segnaletica
- Ringhiera da percorsi; \varnothing 76 mm fino a \varnothing 159 mm

Colore:

- Colori categoria RAL oppure DB

Accessori:

- Anelli per aggancio catena
- Maglie per catena avvitabile
- Catena
- Manicotto di montaggio a terra con coperchio
- Chiave triangolare
- Ringhiera
- Panchine
- Tettoie
- Poggia biciclette
- Vetrine



\varnothing mm	Fisso	Fisso con anelli saldati per la catena	Fisso con piastra inferiore rotonda	Estraibile con chiave triangolare e il manicotto a terra	Estraibile con manicotto filettato	Estraibile Pulsante dissuasore con presa a terra predisposta per lucchetto	Piegabile con serratura triangolare
Acciaio zincato							
76	90.176		90.976B	90.376	90.276	90.376D	90.2501
86	90.189		90.989B	90.389	90.289	90.389D	
108	90.1108		90.9108B	90.3108	90.2108	90.3108D	
133	90.1133		90.9133B	90.3133	90.2133	90.3133D	
159	90.1159		90.9159B	90.3159	90.2159	90.3159D	
Palo per segnaletica da 3000 mm di altezza							
76	90.476				90.576		
Accessori							
0.111 (con anelli saldati per aggancio catena)							
(versione serratura a cilindro) 90.25							

Specificazione:

Per ulteriori dettagli consultate il nostro sito: www.wibatec.ch


Materiale:

- Acciaio inox lucido o acciaio zincato e preverniciato

Versione:

- Fisso, estraibile, usabile come palo porta-segnaletica oppure come ringhiera da percorsi; \varnothing 76mm fino a \varnothing 160 mm

Colore:

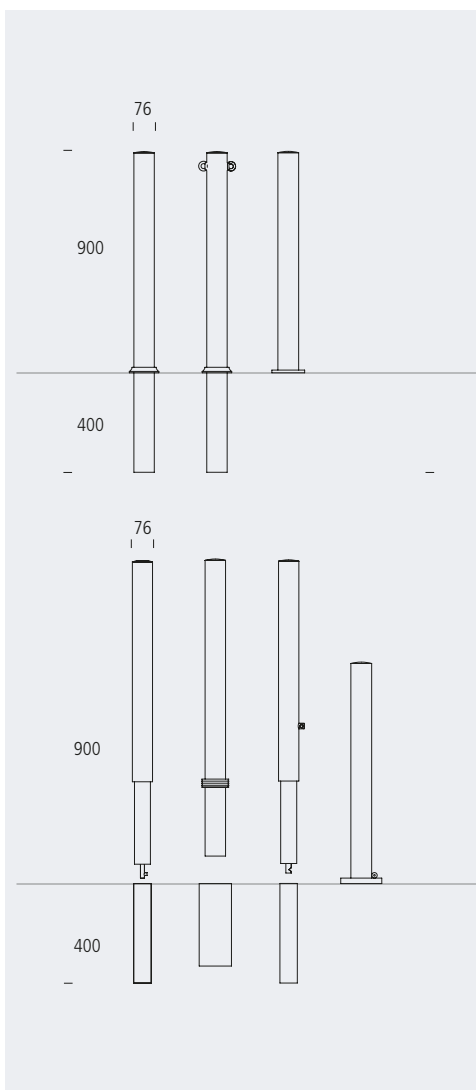
- Colori categoria RAL oppure DB

Accessori:

- Anelli per aggancio catena
- Maglie per catena avvitabile
- Catena
- Manicotto di montaggio a terra
- Chiave Triangolare

Componenti del sistema:

- Ringhiera
- Panchine
- Vettrine
- Tettoie



\varnothing mm	Fisso	Fisso con anelli saldati per la catena	Fisso con piastra inferiore rotonda	Estraibile con chiave triangolare e il manicotto a terra	Estraibile con manicotto filettato	Estraibile Pulsante dissuasore con presa a terra predisposta per lucchetto	Piegabile con serratura triangolare
Acciaio inox							
76	70.176		70.976B	70.376Q/S	70.276	70.376D	70.2501
89	70.189		70.989B	70.389Q/S	70.289	70.389D	
108	70.108		70.9108B	70.3108Q/S	70.2108	70.3108D	
133	70.133		70.9133B	70.3133Q	70.2133	70.3133D	
159	70.159		70.9159B	70.3159Q	70.2159	70.3159D	
Accessori							
0.111 (con anelli saldati per aggancio catena)							
(versione serratura a cilindro) 70.25							
Acciaio zincato							
76	70.ST176		70.ST976B	70.ST376Q/S	70.ST276	70.ST376D	70.ST2501
89	70.ST189		70.ST989B	70.ST389Q/S	70.ST289	70.ST389D	
108	70.ST108		70.ST9108B	70.ST3108Q/S	70.ST2108	70.ST3108D	
133	70.ST133		70.ST9133B	70.ST3133Q	70.ST2133	70.ST3133D	
159	70.ST159		70.ST9159B	70.ST3159Q	70.ST2159	70.ST3159D	
Accessori							
0.111 (con anelli saldati per aggancio catena)							
(versione serratura a cilindro) 70.ST25							

Specificazione:

Per ulteriori dettagli consultate il nostro sito: www.wibatec.ch



Materiale:

- Acciaio zincato, verniciato a colore

Versione:

- Fisso, estraibile, piegabile, usabile come palo porta-segnaletica oppure come ringhiera da percorsi

Colore:

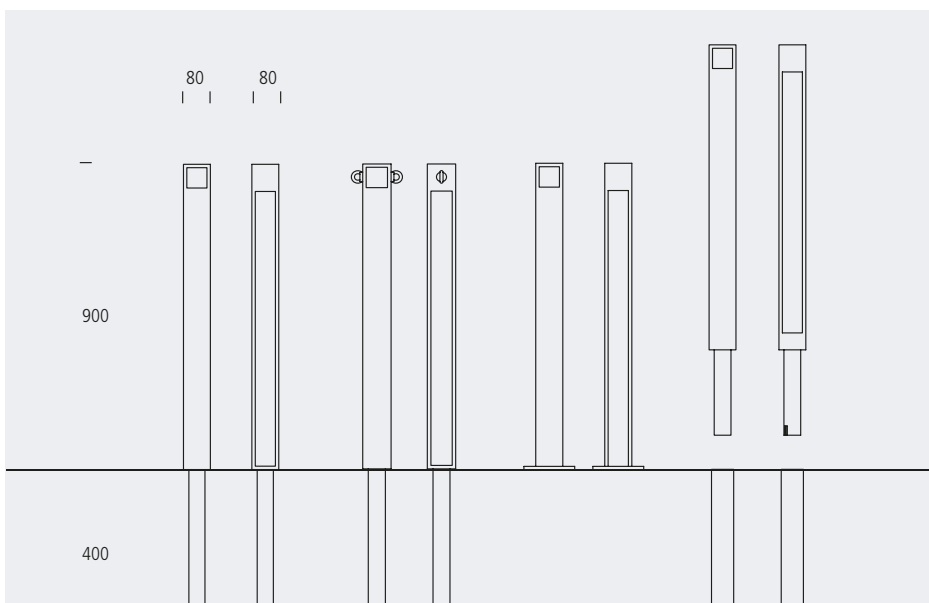
- Colori categoria RAL oppure DB

Accessori:

- Anelli per aggancio catena
- Maglie per catena avvitabile
- Catena
- Manicotto di montaggio a terra con coperchio
- Chiave triangolare

Componenti del sistema:

- Ringhiere
- Panchine
- Sistemi di segnaletica
- Poggia biciclette
- Contenitori di rifiuti
- Vetrine



ø mm	Fisso	Fisso con anelli saldati per la catena	Fisso con flangia	Estraibile con serratura triangolare e il manicotto a terra
Acciaio zincato 900 mm di altezza				
80	87.1		87.11	87.3
Acciaio zincato 400 mm di altezza				
80	87.25	0.11		
Pali per segnaletica da 3000 mm di altezza				
80	87.4			
Colonnine per ringhiera				
80	87.162			
80	87.163			

Specificazione:

Per ulteriori dettagli consultate il nostro sito: www.wibatec.ch



Materiale:

- Acciaio zincato verniciato a colore

Versione:

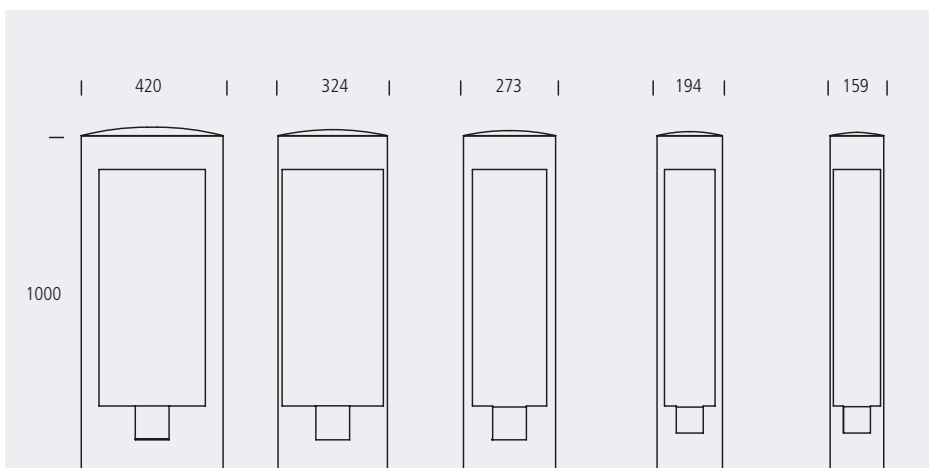
- Da \varnothing 159 – 420 mm, 159 a 420 mm, secondo dell'apparecchiatura
- Altezza totale 110 mm
- Bullonatura di fissaggio interna a terra, tramite flangia
- Cavo guida in tubo flessibile per operare a porta chiusa
- Cerniere interne con arresto
- Blocco incorporato con cilindri di serratura triangolari e normali
- Su richiesta con illuminazione LED interna
- Integrazione di energia, fornitura di acqua potabile o scarichi
- Attrezzature tecniche su richiesta
- Elettricità, acqua e scarico anche in combinazione

Colore:

- Colori categoria RAL oppure DB

Accessori:

- Fissaggio a terra con flangia da bitumare con gangi laterali da presa
- Manica piano
- Contenitori rifiuti
- Cilindri per serrature
- Dissuasori
- Ringhiere
- Tettoie
- Panchine



S = Elettricità
W = Acqua
A = Fogna / Canalizzazione
Bt = Variante / Versione

Le diverse varianti su richiesta

Colonnine per elettricità e acqua

Elettricità , collegamenti di alimentazione per acqua dolce e fognarie / singolarmente o combinata

Ø 420 mm	Ø 324 mm	Ø 273 mm	Ø 194 mm	Ø 159 mm
44.70-420-S-Bt1	44.70-324-S-Bt1	44.70-273-S-Bt1	44.70-194-S-Bt1	44.70-159-S-Bt1
44.70-420-S-Bt2	44.70-324-S-Bt2	44.70-273-S-Bt2	44.70-194-S-Bt2	44.70-159-S-Bt2
44.70-420-S-Bt3	44.70-324-S-Bt3	44.70-273-S-Bt3	44.70-194-S-Bt3	44.70-159-S-Bt3
44.70-420-S-Bt4	44.70-324-S-Bt4	44.70-273-S-Bt4	44.70-194-S-Bt4	44.70-159-W-Bt1
44.70-420-S-Bt5	44.70-324-S-Bt5	44.70-273-W-Bt1	44.70-194-S-Bt5	44.70-159-SW-Bt1
44.70-420-W-Bt1	44.70-324-S-Bt6	44.70-273-SW-Bt1	44.70-194-W-Bt1	
44.70-420-SW-Bt1	44.70-324-W-Bt1		44.70-194-SW-Bt1	
44.70-420-SWA-Bt1	44.70-324-SW-Bt2			

Specificazione:

Per ulteriori dettagli consultate il nostro sito: www.wibatec.ch



Materiale:

- Acciaio zincato, verniciato a colore

Versione:

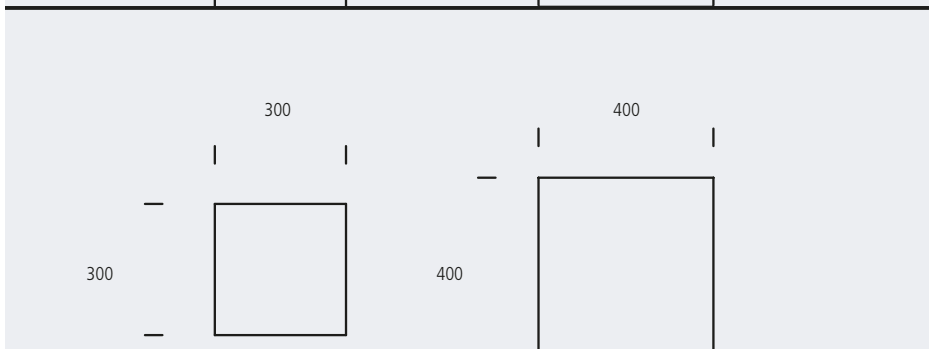
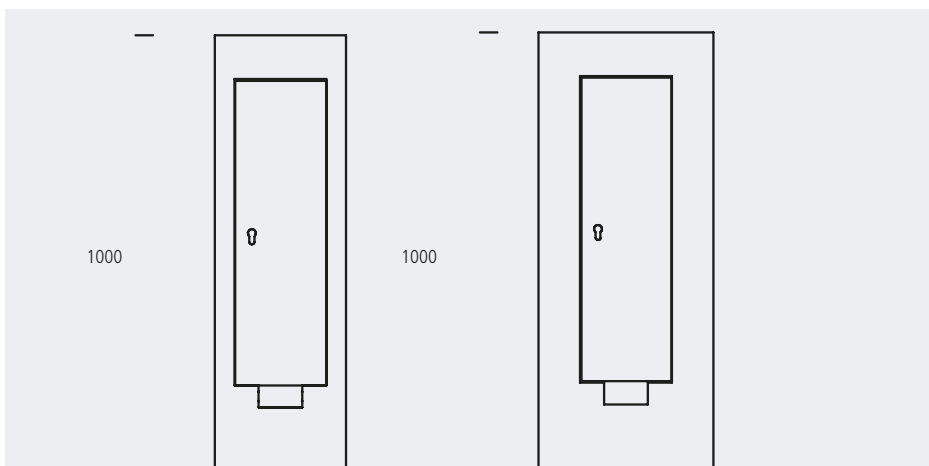
- Alloggiamento in acciaio con pareti spesse
- Dimensioni (L x L x A):
400 x 400 x 1000 mm
oppure 300 x 300 x 1000 mm
- Con fissaggio (bullonatura) su pavimento betonato
- Cavo guida in tubo flessibile per operare a porta chiusa
- Con blocco integrato per il cilindro della serratura
- Su richiesta con illuminazione LED interna
- Integrazione di energia, fornitura di acqua potabile o scarichi
- Attrezzature tecniche su richiesta

Colore:

- Colori categoria RAL oppure DB

Accessori:

- Fissaggio a terra con flangia da bitumare con gangi laterali da presa
- Manica piano
- Contenitori rifiuti, Dissuasori, Ringhiere
- Cilindri per serrature
- Tettoie, Panchine



44.80xxx = Codice di sistema
 400/300 = Misura angolare in mm
 S = Elettricità
 W = Acqua
 A = Fogna / Canalizzazione
 Bt = Variante / Versione

Le diverse varianti su richiesta

Colonnine per elettricità e acqua
 Elettricità, collegamenti di alimentazione per acqua dolce e fognarie / singolarmente o combinata

300 mm	400 mm
44.80-400-S-Bt1	44.80-300-S-Bt1
44.80-400-S-Bt2	44.80-300-S-Bt2
44.80-400-S-Bt3	44.80-300-S-Bt3
44.80-400-S-Bt4	44.80-300-S-Bt4
44.80-400-S-Bt5	44.80-300-S-Bt5
44.80-400-W-Bt1	44.80-300-W-Bt1
44.80-400-SW-Bt1	44.80-300-SW-Bt1
44.80-400-SWA-Bt1	44.80-300-SWA-Bt1

Specificazione:

Per ulteriori dettagli consultate il nostro sito: www.wibatec.ch



Materiale:

- Telaio in acciaio zincato o inox V2A
- Sedute e schienale con materiali resistenti all'intemperie, in legno smaltato di: Larice, Quercia o Kambala
- La superficie di seduta é disponibile anche in tubi d'acciaio

Versione:

- Panca con schienale
Misure(L x L x A): 1850 x 450 x 810 mm
- Panca senza schienale
Misure(L x L x A): 1850 x 450 x 460 mm
- Tavolo
Misure(L x L x A): 1850 x 800 x 750 mm
- Disponibile anche in versione circolare (panca rotonda)

Colore:

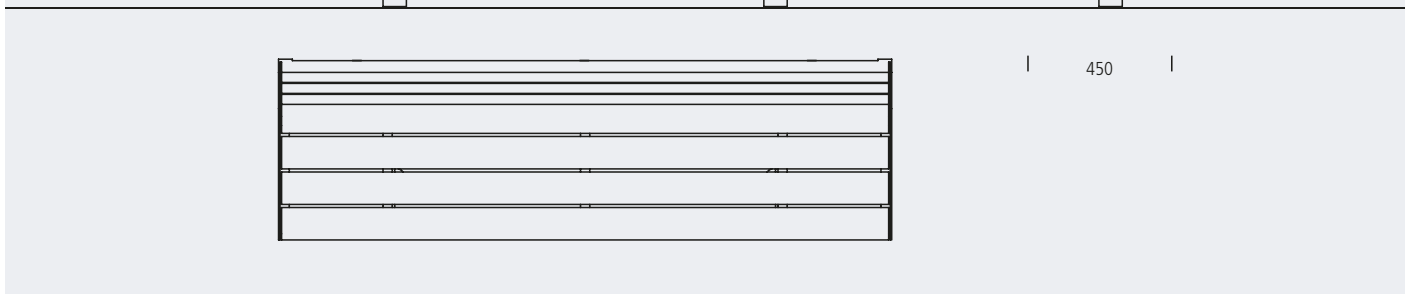
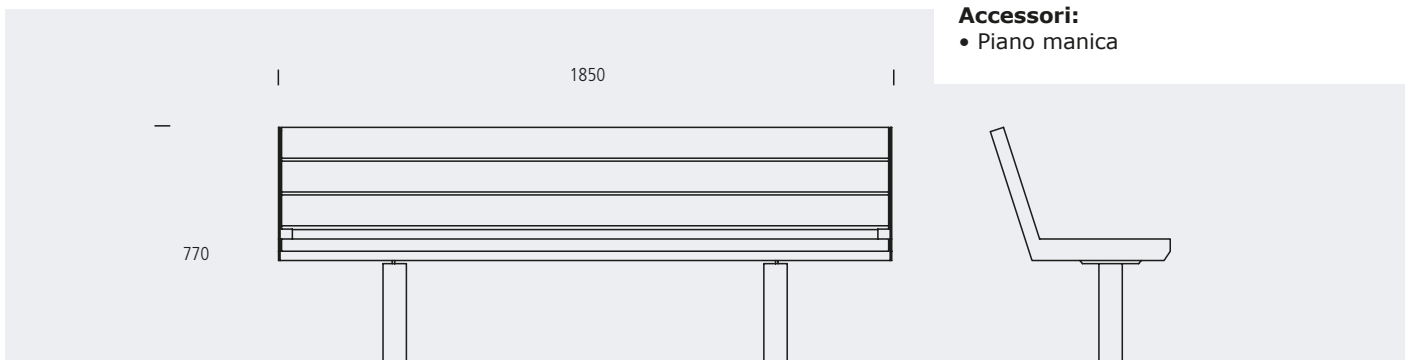
- Disponibile in grigio ferro o qualsiasi altra tonalità di colore RAL o DB

Montaggio:

- Fisso con montaggio a terra tramite calcestruzzo
- Fisso con montaggio a terra tramite bullonatura

Accessori:

- Piano manica



EI = Quercia
KA = Kambala
LÄ = Larice

No. Art.	Panca Aurich in legno
31.AU-4-LÄ	Sistema panca Aurich, senza schienale, superficie di seduta in Larice
31.AU-5-LÄ	Sistema di panche Aurich con schienale, con superficie di seduta in Larice
31.AU-7-LÄ	Sistema di tavolo Aurich in Larice

Specificazione:

Per ulteriori dettagli consultate il nostro sito: www.wibatec.ch



Materiale:

- Telaio in acciaio profilato, spessore 30 mm zincato a caldo e verniciato a colore
- Seduta e schienale con materiali resistenti all'intemperie, in legno smaltato di: Larice, Quercia o Kambala

Versione:

- Panca con schienale
Misure(L x L x A): 1930 x 620 x 850 mm
- Panca senza schienale
Misure(L x L x A): 1930 x 500 x 470 mm

Colore:

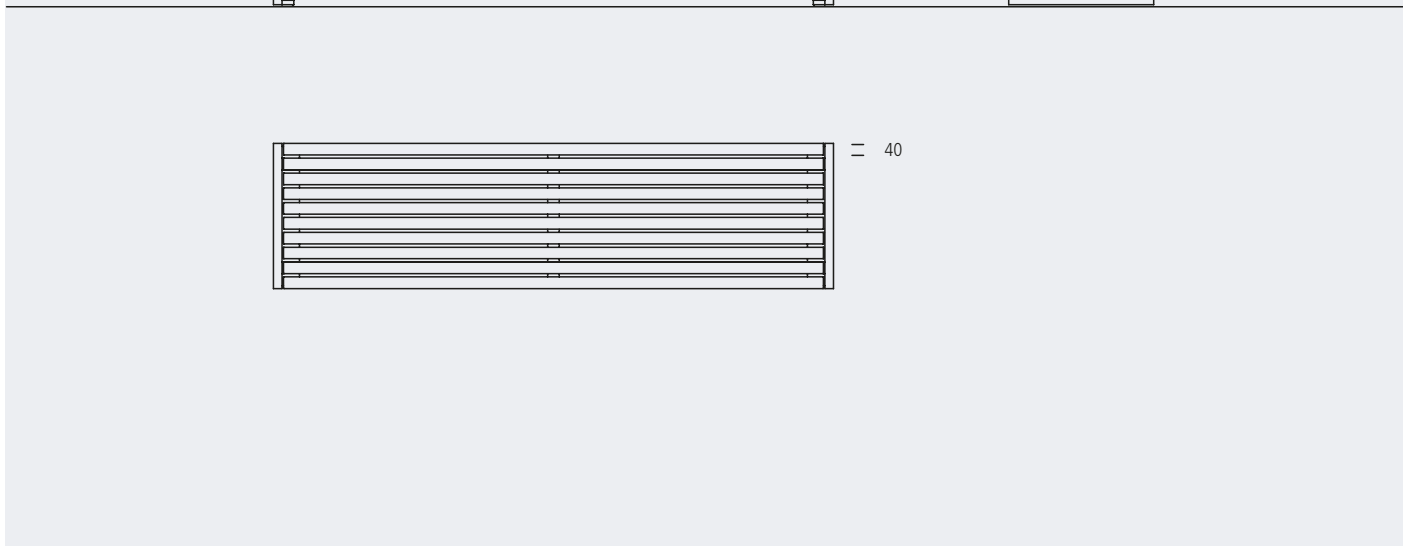
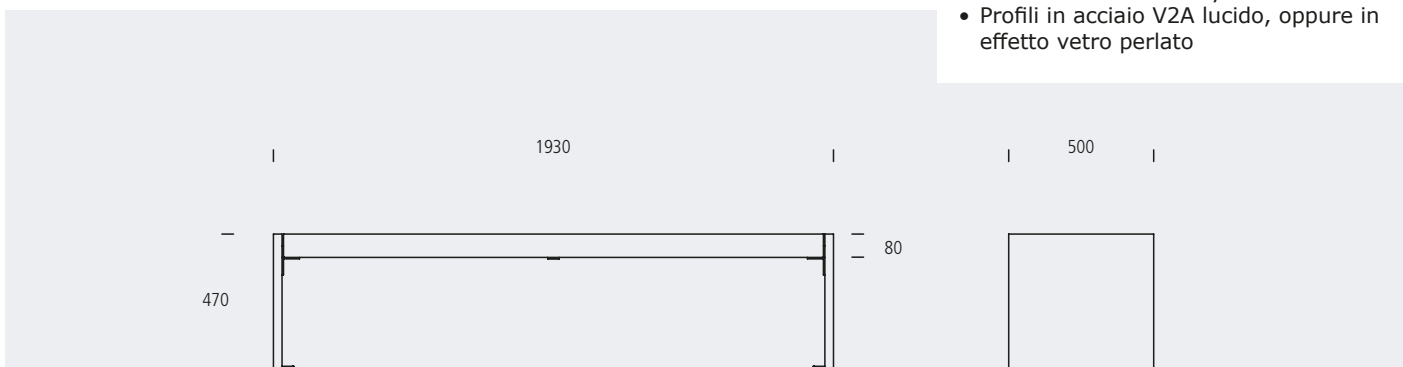
- Disponibile in grigio ferro o qualsiasi altra tonalità di colore RAL o DB

Montaggio:

- Fisso con montaggio a terra tramite calcestruzzo
- Fisso con montaggio a terra tramite bullonatura

Accessori:

- Poggia braccia
- Superficie di seduta, disponibile in tubo d'acciaio o a griglia
- Vernice a strati anti-flyer lucido
- Profili in acciaio V2A lucido, oppure in effetto vetro perlato



EI = Quercia
KA = Kambala
LÄ = Larice

No. Art.	Panca Malmö
31.MA-4-LÄ	Sistema di panca Malmö, senza schienale, superficie di seduta in Larice
31.MA-5-LÄ	Sistema di panca Malmö, con schienale, superficie di seduta in Larice

Specificazione:

Per ulteriori dettagli consultate il nostro sito: www.wibatec.ch



Materiale:

- Telaio in acciaio profilato, spessore 15 mm zincato a caldo e verniciato a colore
- Seduta e schienale con materiali resistenti all'intemperie, in legno smaltato di: Larice, Quercia o Kambala, spessore 45 mm

Versione 3 posti a sedere:

- Panca con schienale
Misure(L x L x A): 1805 x 627 x 821 mm
- Panca senza schienale
Misure(L x L x A): 1805 x 500 x 460 mm
- Panca senza schienale con poggia braccia
Misure (L x L x A): 1805 x 500 x 680 mm

Versione 2 posti a sedere:

- Panca con schienale
Misure (L x L x A): 1200 x 627 x 821 mm
- Panca senza schienale
Misure (L x L x A): 1200 x 500 x 460 mm
- Panca senza schienale con poggia braccia
Misure (L x L x A): 1200 x 500 x 680 mm

Colore:

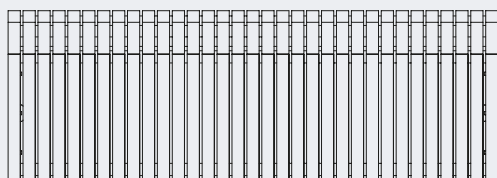
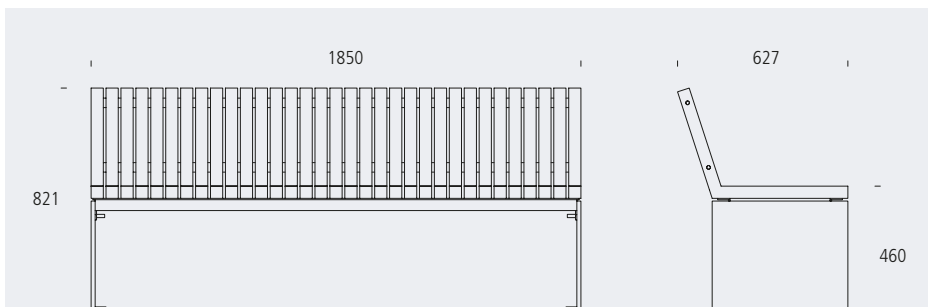
- Disponibile in grigio ferro o qualsiasi altra tonalità di colore RAL o DB

Montaggio:

- Fisso con montaggio a terra tramite calcestruzzo
- Fisso con montaggio a terra tramite bullonatura

Accessori:

- Vernice a strati anti-flyer
- Telaio disponibile anche in diversi spessori di materiali
- Superficie di seduta, disponibile in tubo d'acciaio
- Profili in acciaio inox V2A lucido, oppure in effetto vetro perlato



EI = Quercia
KA = Kambala
LÄ = Larice

No. d'art.	Panca Düsseldorf
3-Posti	
31.DU-4-LÄ-3S	Sistema di panca Düsseldorf, senza schienale, superficie di seduta in Larice
31.DU-4a-LÄ-3S	Sistema di panca Düsseldorf, senza schienale con braccioli, superficie di seduta in Larice
31.DU-5-LÄ-3S	Sistema di panca Düsseldorf, con schienale, superficie di seduta in Larice
2-Posti	
31.DU-4a-LÄ-2S	Sistema di panca Düsseldorf, senza schienale con braccioli, superficie di seduta in Larice
31.DU-5-LÄ-2S	Sistema di panca Düsseldorf, con schienale, superficie di seduta in Larice

Specificazione:

Per ulteriori dettagli consultate il nostro sito: www.wibatec.ch



Materiale:

- Telaio in acciaio profilato, zincato a caldo e verniciato a colore
- Superficie di seduta in legno PAG
- Superficie di seduta disponibile anche in tubi d'acciaio

Versione:

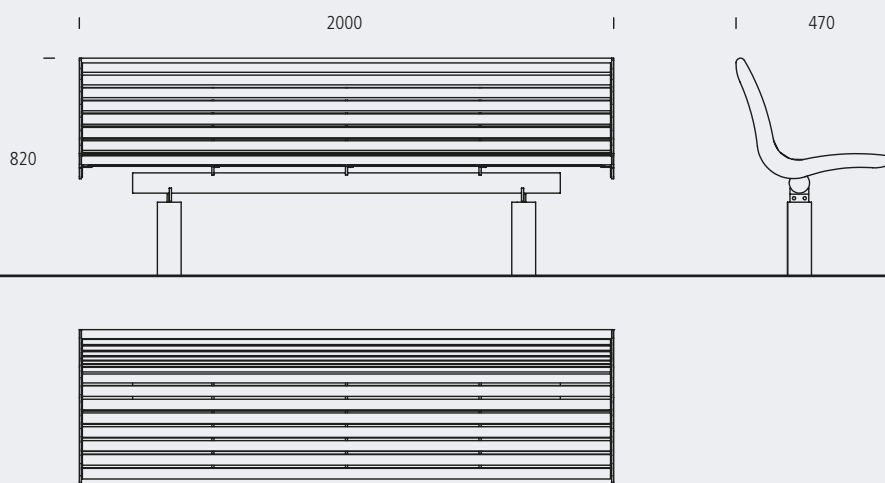
- Panca con schienale
Misure (L x L x A): 200 x 59 x 82 cm
- Panca senza schienale
Misure (L x L x A): 200 x 60 x 46 cm

Colore:

- Disponibili in qualsiasi tonalità di colore RAL o DB

Accessori:

- Poggia braccia
- Flangia madre di fissaggio
- Ulteriori pezzi per il fissaggio
- Chiave triangolare



No. Art.	Panca RÖMÖ PAG
31.ROP-4-STF	Panca Römö, senza schienale, in acciaio zincato, superficie di seduta in legno PAG
31.ROP-5-STF	Panca Römö, con schienale, in acciaio zincato, superficie di seduta in legno PAG
31.ROP-4-VAF	Panca Römö, senza schienale, in acciaio inox, superficie di seduta in legno PAG verniciata a colore
31.ROP-5-VAF	Panca Römö, con schienale, in acciaio inox, superficie di seduta in legno PAG verniciata a colore
31.ROP-4-VAG	Panca Römö, senza schienale, in acciaio inox lucido, superficie di seduta in legno PAG
31.ROP-5-VAG	Panca Römö, con schienale, in acciaio zincato, superficie di seduta in legno PAG

EI = Quercia
KA = Kambala
LÄ = Larice

Specificazione:

Per ulteriori dettagli consultate il nostro sito: www.wibatec.ch



Materiale:

- Telaio in acciaio profilato zincato, spessore 8 mm e verniciato a colore
- Seduta e schienale con materiali resistenti all'intemperie, in legno smaltato di: Larice, Quercia o Kambala

Versione:

- Panca con schienale
Misure(L x L x A): 1886 x 620 x 850 mm
- Panca senza schienale
Misure(L x L x A): 1886 x 500 x 450 mm

Colore:

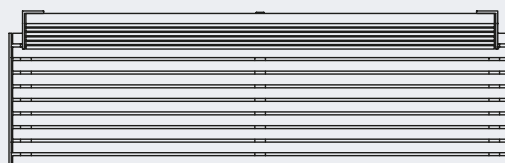
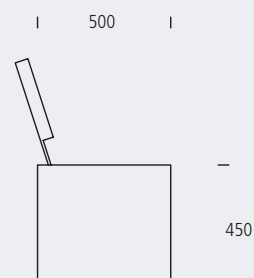
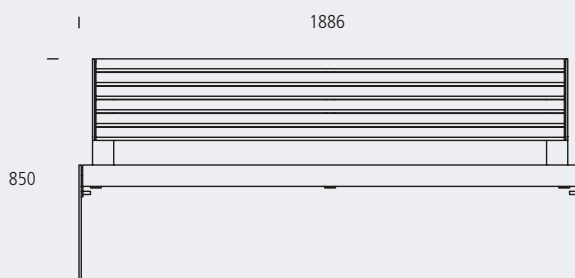
- Disponibile in grigio ferro o qualsiasi altra tonalità di colore RAL o DB

Montaggio

- Fisso con montaggio a terra tramite calcestruzzo
- Montaggio a terra tramite bullonatura

Accessori:

- Poggia braccia
- Superficie di seduta disponibile anche in tubi d'acciaio o a griglia
- Vernicie a strati anti-flyer
- Profili in acciaio inox V2A lucido



EI = Quercia
KA = Kambala
LÄ = Larice

No. Art.	Panca Kalmar
31.KA-4-LÄ	Panca Kalmar, senza schienale, superficie di seduta in Larice (senza struttura dei rami)
31.KA-5-LÄ	Panca Kalmar, con schienale, superficie di seduta in Larice (senza struttura dei rami)

Specificazione:

Per ulteriori dettagli consultate il nostro sito: www.wibatec.ch



Materiale:

- Telaio in acciaio profilato zincato a caldo, e verniciato a colore
- Seduta e schienale con materiali resistenti all'intemperie, in legno smaltato di: Larice, Quercia o Kambala

Versione:

- 3 posti, panca con schienale
Misure(L x L x A): 1.985 x 500 x 785 mm
- 3 posti, panca senza schienale
Misure(L x L x A): 1.985 x 440 x 446 mm
- 2 posti, panca con schienale
Misure(L x L x A): 1.385 x 500 x 785 mm
- 2 posti, panca senza schienale
Misure(L x L x A): 1.385 x 440 x 446 mm
- Altre dimensioni disponibili su richiesta
- Panche senza schienale disponibili anche in altre larghezze

Colore:

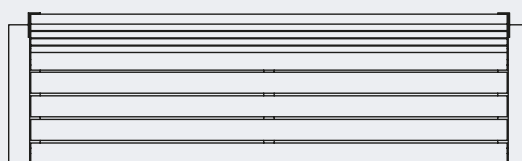
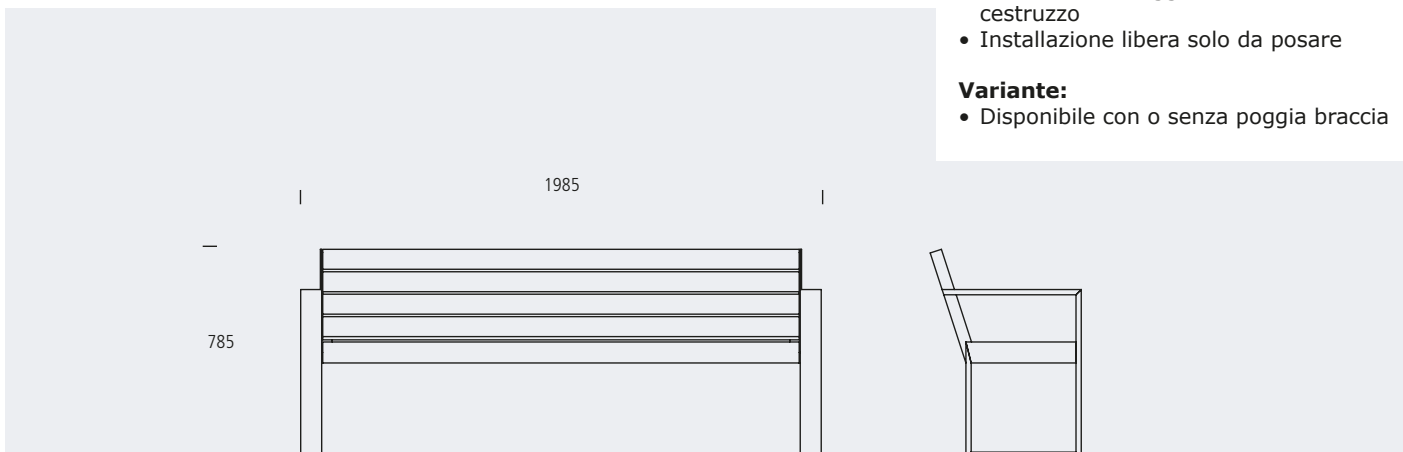
- Disponibile in grigio ferro o qualsiasi altra tonalità di colore RAL o DB

Montaggio:

- Fisso con montaggio a terra tramite bullonatura
- Fisso con montaggio a terra tramite calcestruzzo
- Installazione libera solo da posare

Variante:

- Disponibile con o senza poggia braccia



EI = Quercia
KA = Kambala
LÄ = Larice

No. Art.	Panca Cubo
31.S93-4-LÄ	Sistema di panca Cubo, senza schienale, superficie di seduta in Larice
31.S93-5-LÄ	Sistema di panca Cubo, con schienale e superficie di seduta in Larice
31.S93-6-LÄ	Sistema di panca Cubo doppia, con schienale, superficie di seduta in Larice

Specificazione:

Per ulteriori dettagli consultate il nostro sito: www.wibatec.ch



Materiale:

- Telaio in acciaio profilato zincato a caldo, e verniciato a colore
- Seduta e schienale in legno, Larice Quercia o Kambala
- Alternativa: in acciaio inox V2A

Versione:

- Panca singola
Misure (L x L x A): 1822 x 560 x 990 mm
- Panca senza schienale
Misure (L x L x A): 1822 x 400 x 520 mm
- Panca doppia
Misure (L x L x A): 1822 x 1020 x 990 mm

Colore:

- Disponibile in grigio ferro o qualsiasi altra tonalità di colore RAL o DB

Montaggio:

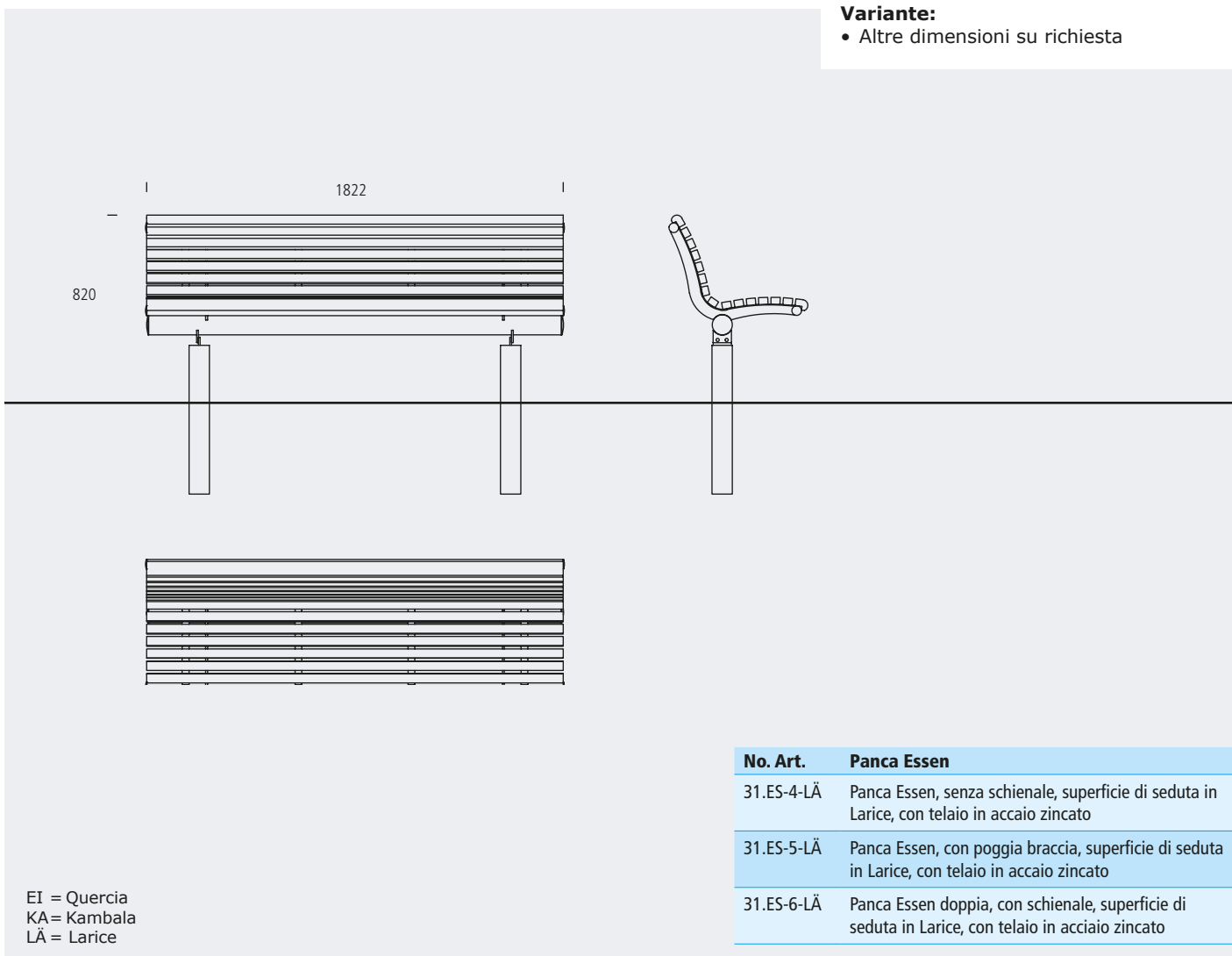
- Fisso con montaggio a terra tramite calcestruzzo

Accessori:

- Fissaggio a terra tramite flangia da bitumare con graffe laterali da presa

Variante:

- Altre dimensioni su richiesta



Specificazione:

Per ulteriori dettagli consultate il nostro sito: www.wibatec.ch


Materiale:

- Seduta e schienale con materiali resistenti all'intemperie, in legno smaltato di: Larice, Quercia o Kambala

Versione:

- Panca singola
Misure (L x L x A): 1.985 x 500 x 785 mm
- Panca senza schienale
Misure (L x L x A): 1.985 x 440 x 445 mm
- Altre lunghezze su richiesta
- Panche senza schienale disponibili anche in altre larghezze, per esempio 600 mm, 700 mm

Colore:

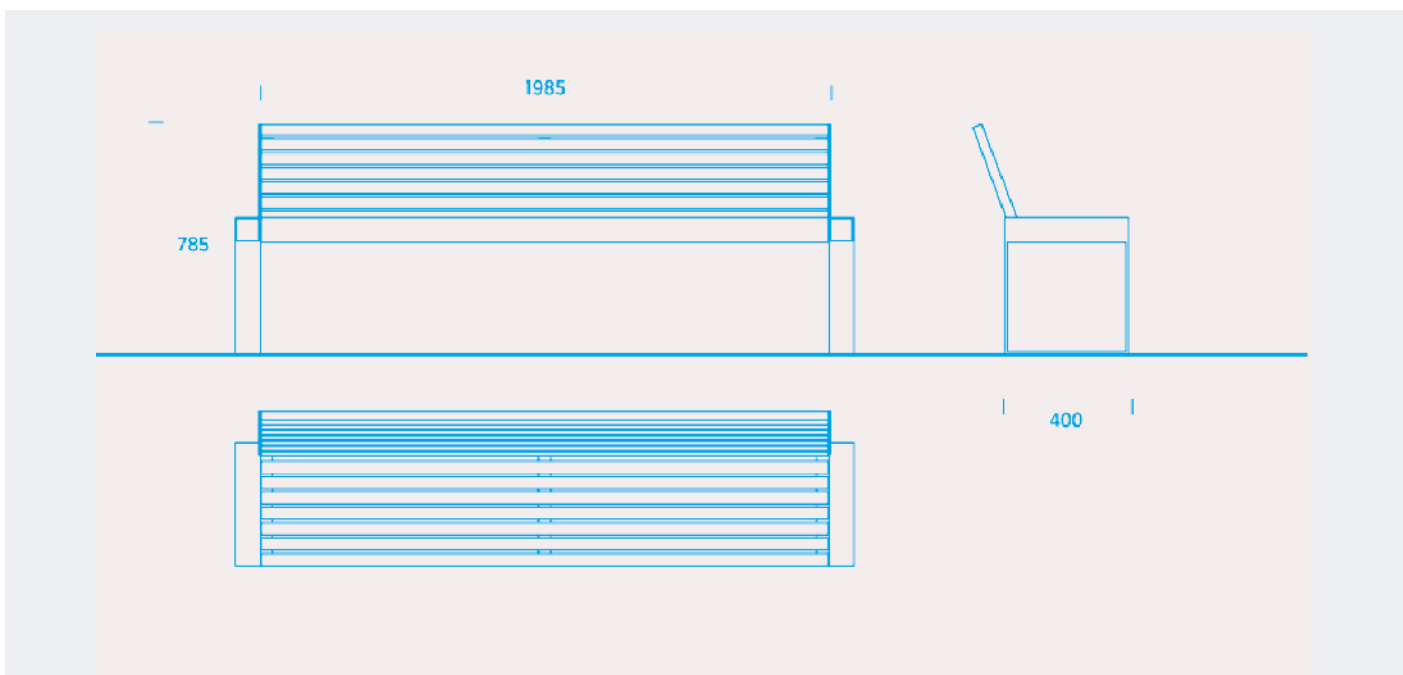
- Disponibile in grigio ferro o qualsiasi altra tonalità di colore RAL o DB

Montaggio:

- Fisso con montaggio a terra tramite bullonatura
- Installazione libera solo da posare

Accessori:

- Fissaggio a terra da bitumare con graffe



EI = Quercia
KA = Kambala
LÄ = Larice

No. Art.	Panca Scape
31.S87II-4-EI	Sistema panca Scape II, senza schienale. superficie di seduta in Frassino
31.S87II-5-EI	Sistema panca Scape II, con schienale, superficie di seduta in Frassino
31.S87II-6-EI	Sistema panca Scape II doppia, con schienale, superficie di seduta in Frassino

Specificazione:

Per ulteriori dettagli consultate il nostro sito: www.wibatec.ch



Materiale:

- Telaio in acciaio zincato, e verniciato a strati, alternativa in acciaio inox V2A
- Seduta e schienale con materiali resistenti all' intemperie, in legno smaltato di: Larice, Quercia o Kambala
- Superficie di seduta, disponibile anche in tubo rettangolare zincato a caldo e verniciato a strati, alternativa anche in tubo rettangolare di acciaio inox V2A, verniciato a strati o lucidato

Versione:

- Panca con schienale
Misure (L x L x A): 1820 x 580 x 830 mm
- Panca senza schienale
Misure (L x L x A): 1820 x 560 x 450 mm
- Panca doppia
Misure (L x L x A): 1820 x 1200 x 830 mm

Colore:

- Disponibile in grigio ferro o qualsiasi altra tonalità di colore RAL o DB

Montaggio:

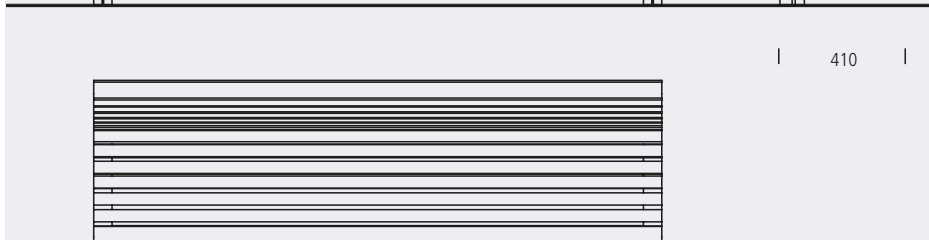
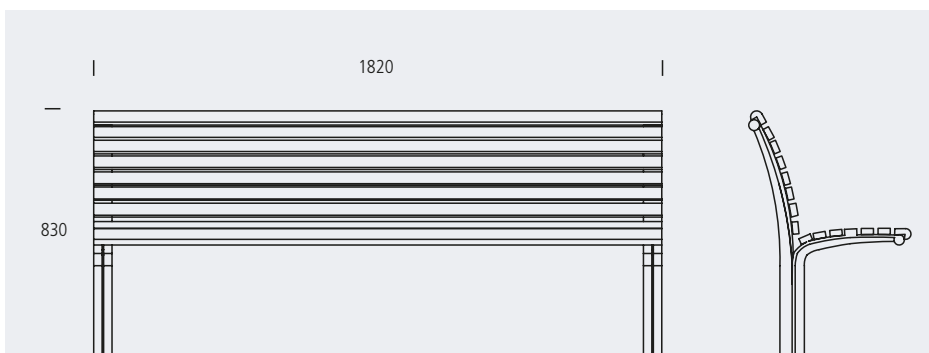
- Fisso con montaggio a terra tramite bullonatura
- Fisso con montaggio a terra tramite calcestruzzo

Caratteristiche speciali:

- Con superficie di seduta in metallo molto robusta

Accessori:

- Piano manica



No. Art.	Panca Taragona
31.TA-4-LÄ	Sistema panca Taragona, senza schienale, superficie di seduta in Larice
31.TA-5-LÄ	Sistema panca Taragona, con schienale, superficie di seduta in Larice
31.TA-6-LÄ	Sistema panca Taragona doppia, con schienale, superficie di seduta in Larice
31.TA-4-VA	Sistema panca Taragona, senza schienale, superficie di seduta in metallo realizzato in tubo rettangolare V2A a tinta unica
31.TA-5-VA	Sistema panca Taragona, con schienale, superficie di seduta in metallo realizzato in tubo rettangolare V2A a tinta unica
31.TA-6-VA	Sistema panca Taragona doppia, con schienale, superficie di seduta in metallo realizzato in tubo rettangolare V2A a tinta unica

Specificazione:

Per ulteriori dettagli consultate il nostro sito: www.wibatec.ch



Materiale:

- Lamiera in acciaio zincato
- Disponibile anche in acciaio inox V2A

Versione:

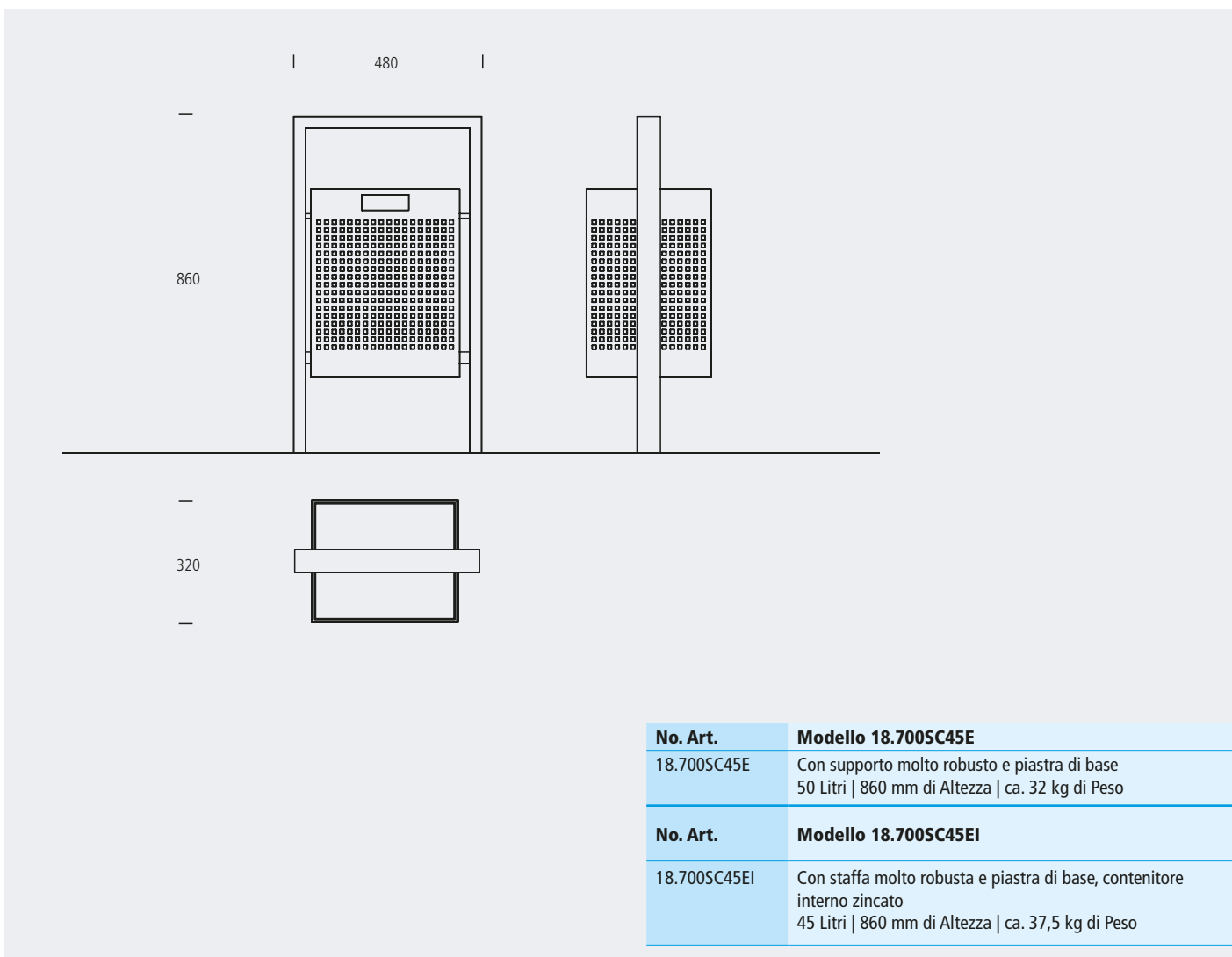
- Contenitore fisso per rifiuti
- Con fondo forato per il passaggio dell'acqua
- Svuotamento con contenitore interno zincato
- Fissaggio a pavimento con piastra stabile

Colore:

- Solo zincato a caldo oppure verniciato a colore standard: laccatura a liquido, su richiesta verniciatura a polvere in tutti i colori RAL o DB

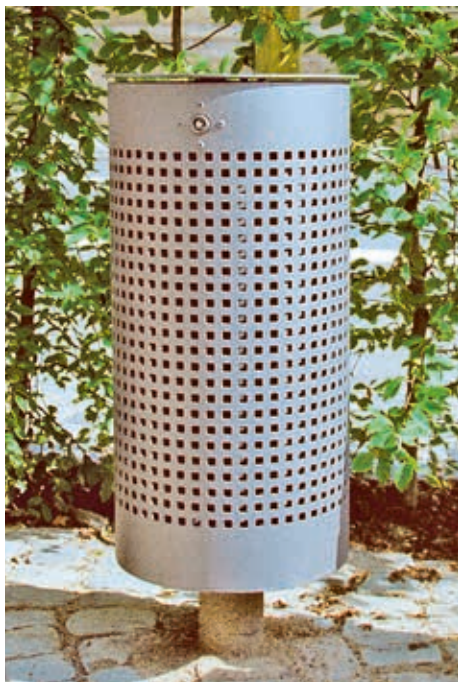
Accessori:

- Tirante di fissaggio con contro piastra



Specificazione:

Per ulteriori dettagli consultate il nostro sito: www.wibatec.ch



Materiale:

- Lamiera in acciaio zincato
- Disponibile anche in acciaio inox V2A

Versione:

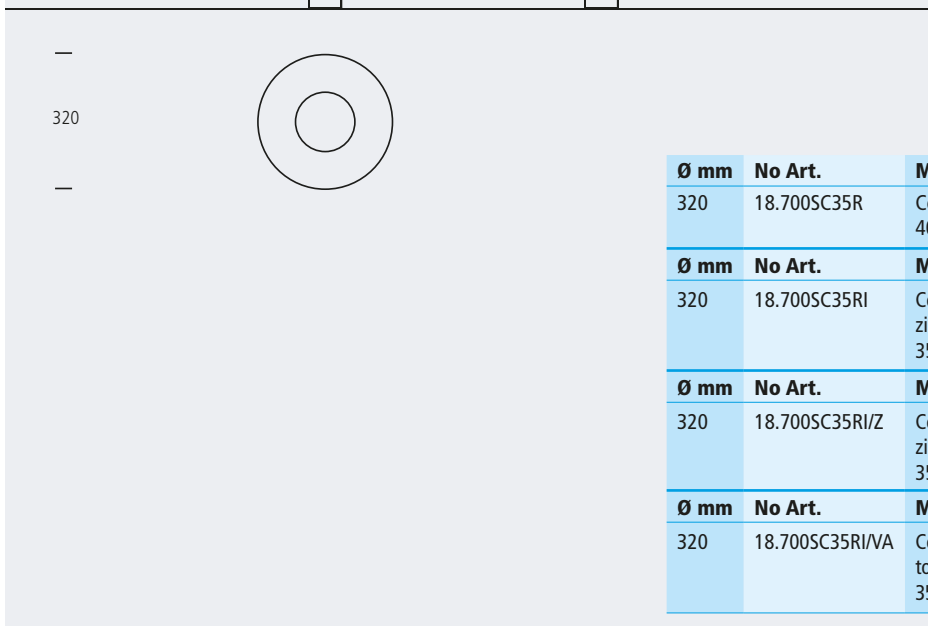
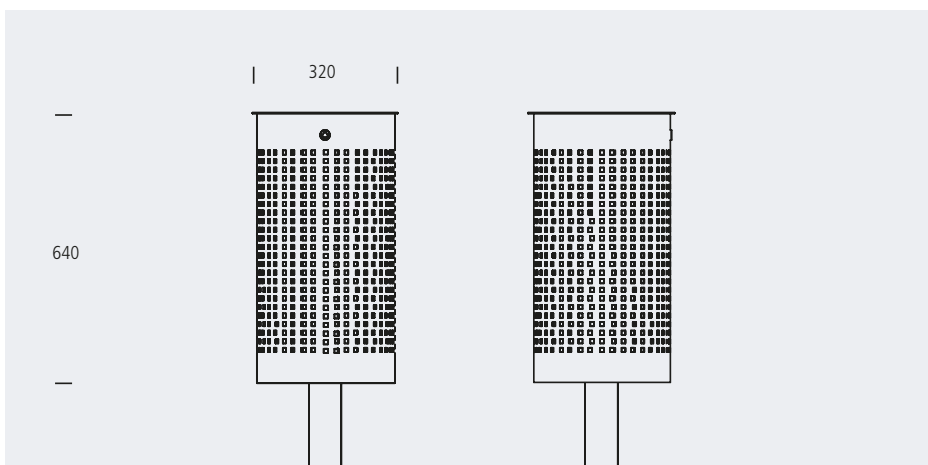
- Contenitore con fissaggio al palo e chiave triangolare
- Con fondo forato per il passaggio dell' acqua
- Svuotamento con sacchetto o tramite contenitore interno zincato
- Molto stabile grazie ai materiali robusti e al coperchio con guida
- Volume ca. 35 Litri
- Disponibile anche con posa cenere
- Disponibile anche con palo guida e cinghia di fissaggio

Colore:

- Solo zincato a caldo oppure verniciato a colore standard: laccatura a liquido, su richiesta verniciatura a polvere in tutti i colori RAL o tonalità DB

Accessori:

- Fissaggio a palo e chiave triangolare in metallo
- Tirante di fissaggio con contro piastra



Ø mm	No Art.	Modello 18.700SC35R
320	18.700SC35R	Con coperchio e getto rifiuti dall'alto 40 Litri 640 mm di Altezza ca. 19,5 kg di Peso
Ø mm	No Art.	Modello 18.700SC35RI
320	18.700SC35RI	Con coperchio e getto rifiuti dall'alto, contenitore interno zincato 35 Litri 640 mm di Altezza ca. 24 kg di Peso
Ø mm	No Art.	Modello 18.700SC35RI/Z
320	18.700SC35RI/Z	Con coperchio e getto rifiuti dall'alto, contenitore interno zincato con posa cenere integrato 35 Litri 640 mm di Altezza ca. 25 kg di Peso
Ø mm	No Art.	Modello 18.700SC35RI/Z
320	18.700SC35RI/VA	Con coperchio e getto rifiuti dall'alto, contenitore interno zincato con contenitore esterno in profilo d'acciaio inox V2A 35 Litri 640 mm di Altezza ca. 24 kg di Peso

Specificazione:

Per ulteriori dettagli consultate il nostro sito: www.wibatec.ch


Materiale:

- Lamiera in acciaio zincato
- Disponibile anche in acciaio inox V2A

Versione:

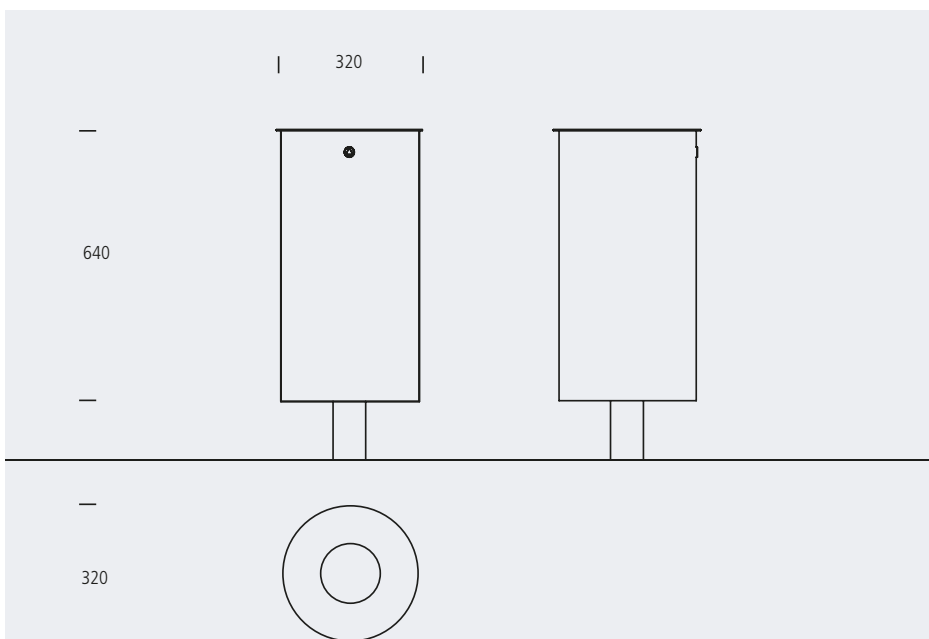
- Contenitore da posare a terra o con fissaggio al palo e chiave triangolare in metallo
- Con fondo forato per il passaggio dell'acqua
- Svuotamento con sacchetto o tramite contenitore interno zincato a caldo
- Con coperchio guidato e getto rifiuti dall'alto
- Molto stabile grazie ai materiali robusti e al coperchio con guida
- Volume ca. 35 Liter
- Disponibile anche con posa cenere
- Disponibile anche con palo guida e cinghia di fissaggio

Colore:

- Solo zincato a caldo oppure verniciato a colore standard: laccatura a liquido, su richiesta verniciatura a polvere in tutti i colori RAL o tonalità DB

Accessori:

- Fissaggio a palo e chiave triangolare in metallo
- Tirante di fissaggio con contro piastra



Ø mm	No. Art.	Modello 18.710N35RI
320	18.710N35RI	Con coperchio e getto rifiuti dall'alto, contenitore interno zincato 35 Litri 640 mm di Altezza ca. 19,5 kg di Peso
Ø mm	No. Art.	Modello 18.710N35RI/Z
320	18.710N35RI/Z	Con coperchio e getto rifiuti dall'alto, contenitore interno zincato, con posa cenere integrato 35 Litri 640 mm di Altezza ca. 24 kg di Peso
Ø mm	No. Art.	Modello 18.710N35RI/VA
320	18.710N35RI/VA	Con coperchio e getto rifiuti dall'alto, contenitore interno zincato, con contenitore esterno in profilo d'acciaio inox V2A 35 Litri 640 mm di Altezza ca. 24 kg di Peso

Specificazione:

Per ulteriori dettagli consultate il nostro sito: www.wibatec.ch


Materiale:

- Lamiera in acciaio zincato
- Disponibile anche in acciaio inox V2A

Versione:

- Contenitore da posare a terra
- Con contenitore interno zincato a caldo
- Adatto per svuotamento tramite sacchetto
- Volume: ca. 35 litri, 55 litri o 85 litri
- Molto stabile grazie ai materiali robusti d'impiego
- Disponibile anche con posa cenere
- Disponibile anche con palo guida e cinghia di fissaggio a tiro rastremato

Colore:

- Solo zincato a caldo
- Disponibili in tutti i colori RAL o tonalità DB

Accessori:

- Con zoccolatura speciale per compensazione pendenza
- Verniciato a colore anti-flyer

| 340 - 460 |

Ø mm	No Art.	Modello 18.725N35EI
340	340 18.725N35EI	35 Litri 720 mm di Altezza con contenitore interno zincato
		Modello 18.725N35EI/Z
340	18.725N35EI/Z	In aggiunta con posa cenere integrato
		Modello 18.725N35EI/VA
340	18.725N35EI/VA	Contenitore in acciaio inox V2A ca. 49 kg di Peso
		Modello 18.725N55EI
400	18.725N55EI	55 Litri 720 mm di Altezza con contenitore interno zincato
		Modello 18.725N55EI/ZI
400	18.725N55EI/Z	In aggiunta con posa cenere integrato
		Modello 18.725N55EI/VA
400	18.725N55EI/VA	Contenitore in acciaio inox V2A ca. 58 kg di Peso
		Modello 18.725N85EI
460	18.725N85EI	85 Litri 750 mm di Altezza con contenitore interno zincato
		Modello 18.725N85EI/Z
460	18.725N85EI/Z	In aggiunta con posa cenere integrato
		Modello 18.725N85EI/VA
460	18.725N85EI/VA	Contenitore in acciaio inox V2A ca. 70 kg di Peso

Specificazione:

Per ulteriori dettagli consultate il nostro sito: www.wibatec.ch


Materiale:

- Lamiera in acciaio zincato

Versione:

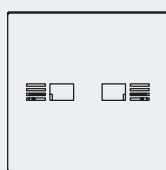
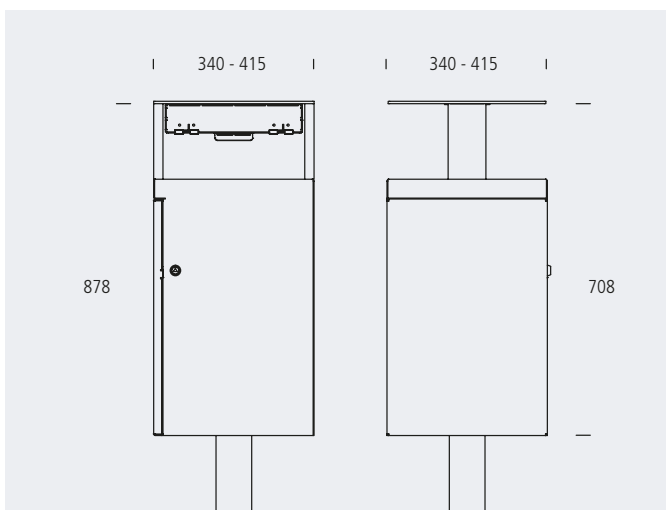
- Contenitore da posare a terra
- Fissaggio a muro oppure a pilastro
- Con fondo forato per il passaggio dell'acqua
- Svuotamento tramite contenitore interno zincato
- Dimensioni: 340 x 340 mm, 415 x 415 mm
- Altezza: 878 mm
- Volume: da 32 o 50 litri
- Fisso con montaggio a terra tramite bullonatura
- Fisso con montaggio a terra tramite calcestruzzo
- Con o senza posa cenere integrato

Colore:

- Zincato a caldo
- Verniciatura a strati in tutti i colori RAL o tonalità DB

Accessori:

- Tirante di fissaggio con contro piastra



Modello 18.731N32EI (s'è necessario con aggiunta- W, vedi Tabella)		
32 Litri 878 mm di Altezza ca. 33 kg di Peso		
mm	Contenitore per rifiuti speciali	Montaggio a muro o a pilastro
340	18.731N32EI	18.731N32EI-W
Modello 18.731N32EI/Z (s'è necessario con aggiunta- W, vedi Tabella)		
con posa cenere integrato 32 Litri 878 mm di Altezza ca. 35 kg di Peso		
mm	Contenitore per rifiuti speciali	Montaggio a muro o a pilastro
340	18.731N32EI/Z	18.731N32EI/Z-W
Modello 18.731N50EI (s'è necessario con aggiunta- W, vedi Tabella)		
50 Litri 878 mm di Altezza ca. 40 kg di Peso		
mm	Contenitore per rifiuti speciali	Montaggio a muro o a pilastro
415	18.731N50EI	18.731N50EI-W
Modello 18.731N50EI/ZI (s'è necessario con aggiunta- W, vedi Tabella)		
Con posa cenere integrato 50 Litri 878 mm di Altezza ca. 43 kg di Peso		
mm	Contenitore per rifiuti speciali	Montaggio a muro o a pilastro
415	18.731N50EI/Z	18.731N50EI/Z-W

Specificazione:

Per ulteriori dettagli consultate il nostro sito: www.wibatec.ch


Materiale:

- Lamiera in acciaio zincato

Versione:

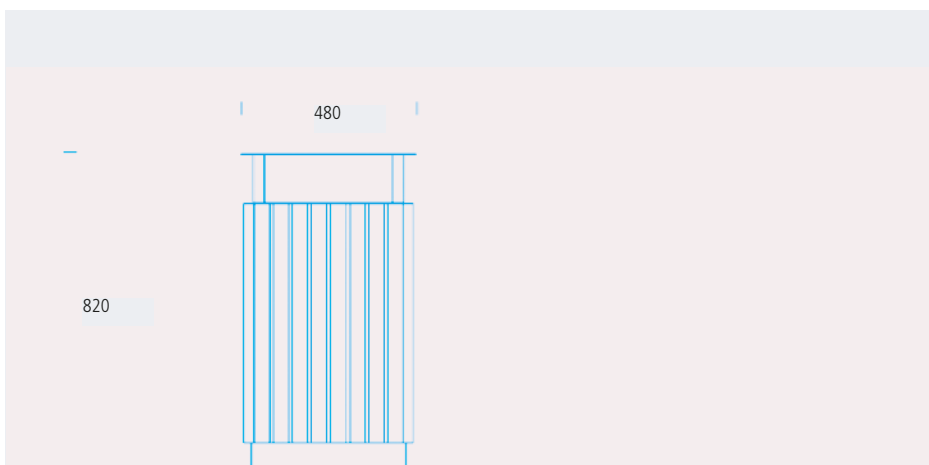
- Contenitore da posare a terra
- Con fondo forato per il passaggio dell'acqua
- Svuotamento tramite sacchi da 120 litri interno
- Con coperchio guidato e getto rifiuti laterale
- Molto stabile grazie ai materiali robusti e al coperchio con guida
- Rivestito con barre in legno di: Frassino, Quercia o Kambala

Colore:

- Solo zincato a caldo oppure verniciato a colore standard: laccatura a liquido, su richiesta verniciatura a polvere in tutti i colori RAL o tonalità DB

Accessori:

- Frassino, Quercia o Kambala
- Chiave triangolare



No Art.	Modello 18.900H55EI
18.900H55EI	Con barre in legno e contenitore in acciaio zincato 55 Litri 820 mm di Altezza ca. 60 kg di Peso
No Art.	Modello 18.900H55ET
18.900H55ET	Con barre in legno, svuotamento con sacco (con tecnica di fissaggio interno speciale) 120 Litri 820 mm di Altezza ca. 53 kg di Peso

Specificazione:

Per ulteriori dettagli consultate il nostro sito: www.wibatec.ch



Materiale:

- Lamiera in acciaio zincato
- Alternativa in acciaio inox V2A

Versione:

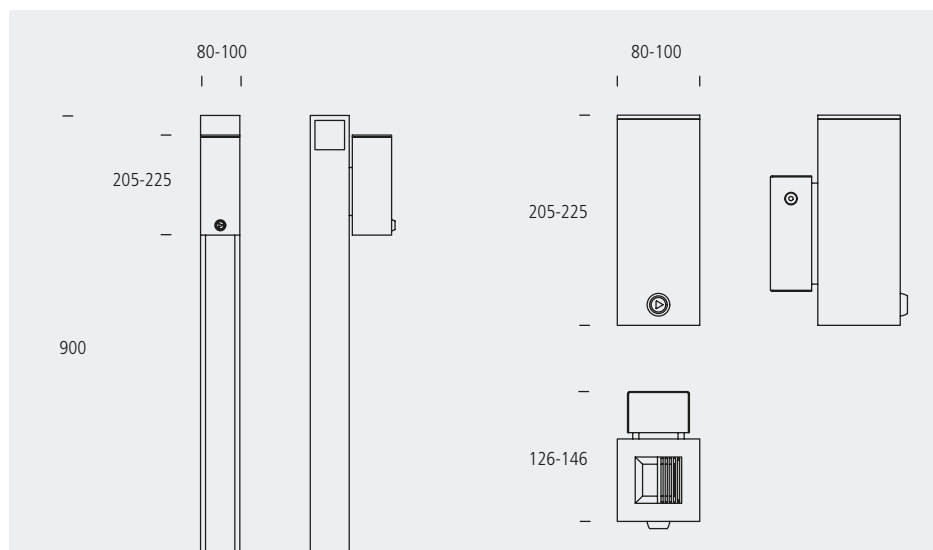
- Posa cenere quadrato con fissaggio a muro o a pilastro
- Con fondo forato
- Con inserto di acciaio inox
- Contenuto : ca. 0.5 litri o 1.2 litri
- Molto stabile grazie ai materiali robusti
- Maneggevolezza semplice
- In versione estinzione fiamma

Colore:

- Zincato a caldo
- Verniciatura a strati in tutti i colori RAL o tonalità DB

Accessori:

- Chiave triangolare in metallo



mm	No Art.	Posa cenere quadrato
80	18.150A05E/V	0,5 Litri, Altezza 205 mm, zincato
80	18.150A05E/VF	0,5 Litri, Altezza 205 mm, zincato e verniciato a colore
80	18.150A05E/VA	0.5 Litri, Altezza 205 mm, Acciaio inox lucidato
100	18.150A12E/V	1,2 Litri, Altezza 225 mm, zincato
100	18.150A12E/VF	1,2 Litri, Altezza 225 mm, zincato e verniciato a colore
100	18.150A12E/VA	1,2 Litri, Altezza 225 mm, Accaio inox lucidato (solo posa cenere, senza pilastro)

Specificazione:

Per ulteriori dettagli consultate il nostro sito: www.wibatec.ch



Materiale:

- Lamiera in acciaio zincato
- Alternativa in acciaio inox V2A

Versione:

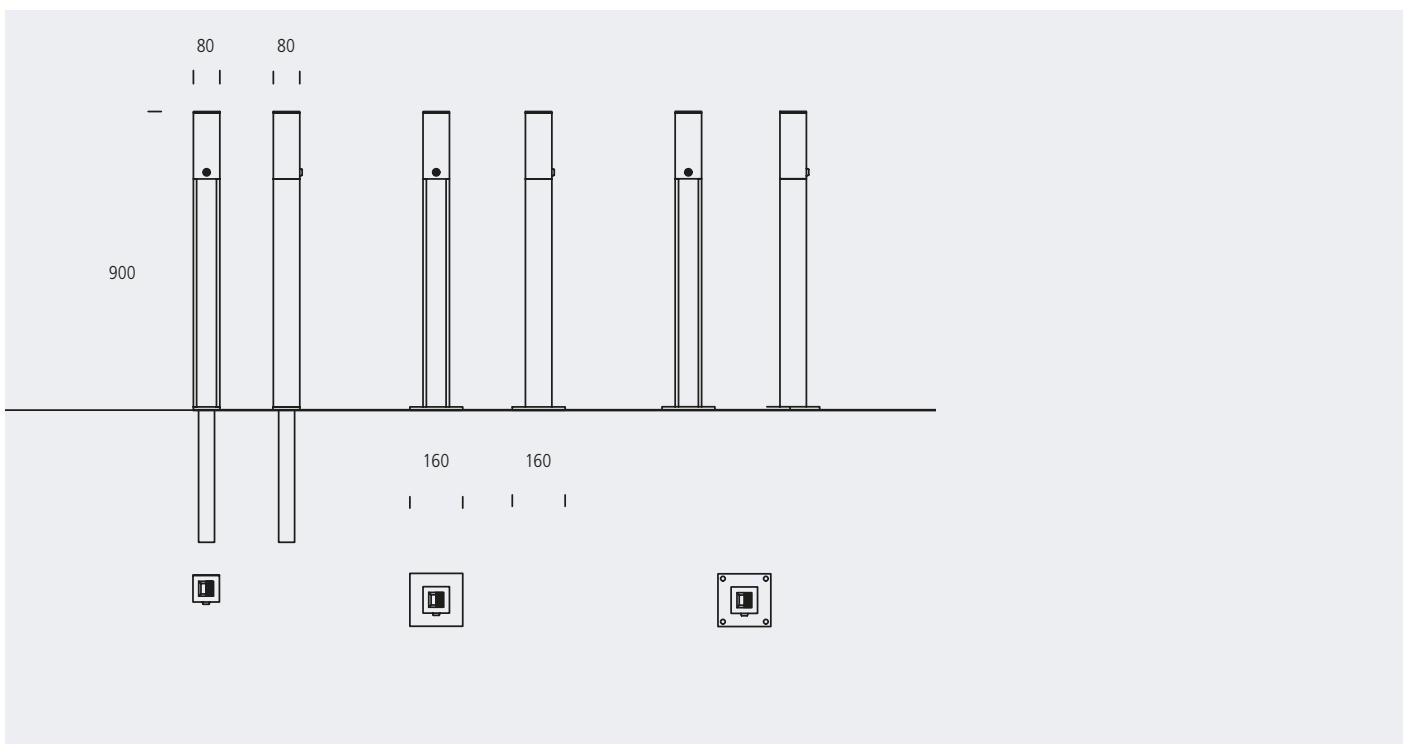
- Posa cenere quadrato da posare a terra
- Con fondo forato
- Con inserto di acciaio inox
- Contenuto: ca. 0.5 litri o 1.2 litri
- Molto stabile grazie ai materiali robusti
- Maneggevolezza semplice

Colore:

- Zincato a caldo
- Verniciatura a strati in tutti i colori RAL o tonalità DB

Accessori:

- In versione estinzione fiamma
- Chiave triangolare in metallo
- Adattabile al sistema Scape



Montaggio:

1. Fisso con montaggio a terra tramite calcestruzzo, Nr. Articolo vedi tabella
2. Montaggio tramite bullonatura, Nr. Articolo con aggiunta lettera - B
Per esempio 18.151 A05 E/V-B
3. Fisso da posare a terra, Nr. Articolo con aggiunta lettera - F
Per esempio 18.151 A05 E/V-F

mm	No Art.	Posa cenere quadrato
80	18.151A05E/V	0,5 Litri, Altezza 900 mm, zincato
80	18.151A05E/VF	0,5 Litri, Altezza 900 mm, zincato e verniciato a colore
80	18.151A05E/VA	0.5 Litri, Altezza 900 mm, Acciaio inox lucidato
100	18.151A12E/V	1,2 Litri, Altezza 900 mm, zincato
100	18.151A12E/VF	1,2 Litri, Altezza 900 mm, zincato e verniciato a colore
100	18.151A12E/VA	1,2 Litri, Altezza 225 mm, Accaio inox lucidato

Specificazione:

Per ulteriori dettagli consultate il nostro sito: www.wibatec.ch



Materiale:

- Lamiera in acciaio zincato
- Alternativa in acciaio inox V2A

Versione:

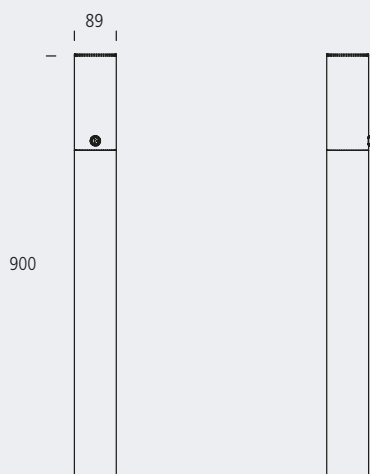
- Posa cenere rotondo da posare a terra
- Con fondo forato
- Con inserto di acciaio inox
- Contenuto : ca. 0.5 litri o 1.2 litri
- Maneggevolezza semplice

Colore:

- Zincato a caldo
- Verniciatura a strati in tutti i colori RAL o tonalità DB

Accessori:

- Chiave triangolare in metallo



Montaggio:

1. Fisso con montaggio a terra tramite calcestruzzo, Nr. Articolo vedi tabella
2. montaggio tramite bullonatura, Nr. Articolo con aggiunta lettera - B
Per esempio 18.166 A 05 R/V-B
3. Fisso da posare a terra, Nr. Articolo con aggiunta lettera - F
Per esempio 18.166 A05 R/V-F

mm	No. Art.	Posa cenere rotondo
89	18.166A05R/V	0.5 Litri, Altezza 900 mm , zincato
89	18.166A05R/VF	0.5 Litri, Altezza 900 mm, zincato e verniciato a colore
89	18.166A05R/VA	0.5 Litri, Altezza 900 mm, acciaio inox lucidato
114	18.166A12R/V	1.2 Litri, Altezza 900 mm , zincato
114	18.166A12R/VF	1.2 Litri, Altezza 900 mm, zincato e verniciato a colore
114	18.166A12R/VA	1.2 Litri, Altezza 900 mm, acciaio inox lucidato (fissaggio a pavimento per betonaggio)

Specificazione:

Per ulteriori dettagli consultate il nostro sito: www.wibatec.ch



Materiale:

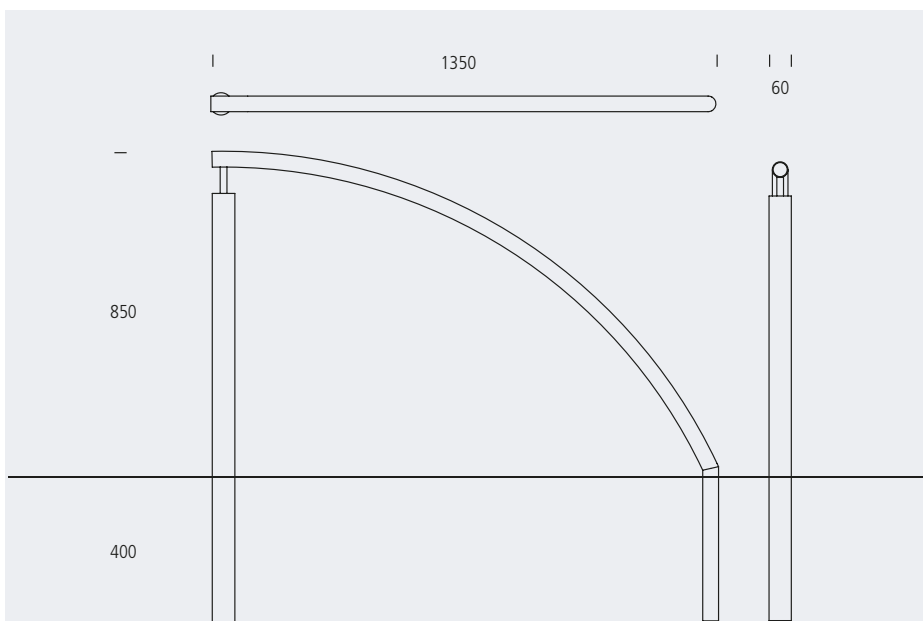
- Acciaio zincato con verniciatura a colore su richiesta
- Acciaio inox lucidato

Versione:

- Altezza 850 mm
- Lunghezza 1350 mm
- Fissaggio a pavimento per betonaggio

Colore:

- Verniciatura a strati in tutti i colori RAL o tonalità DB



No Art.	Sostegno per biciclette Ancona
40.71	Acciaio inox lucidato
40.72	Acciaio zincato e verniciato, colori RAL o DB
40.73	Acciaio zincato e verniciato a polvere, colori RAL o DB

Specificazione:

Per ulteriori dettagli consultate il nostro sito: www.wibatec.ch



Materiale:

- Acciaio zincato con verniciatura a colore su richiesta
- Acciaio inox lucidato

Versione:

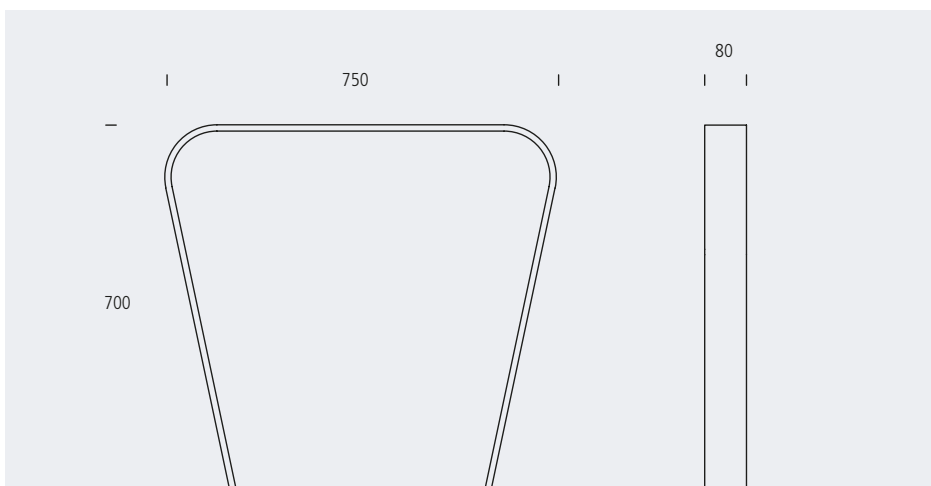
- Profilo 80 x 12 mm
- Altezza 700 mm
- Larghezza 750 / 500 mm
- Fissaggio a pavimento per betonaggio

Colore:

- Verniciatura a strati in tutti i colori RAL o tonalità DB

Accessori:

- Bitte
- Contenitore per rifiuti
- Piano manica



No Art.	Sostegno per biciclette Odura
40.OD-70-1	Cavalletto Odura, Acciaio inox lucidato
40.OD-70-2	Cavalletto Odura, in acciaio zincato
40.OD-70-3	Cavalletto Odura, in acciaio zincato e verniciato a colore, RAL o DB

Specificazione:

Per ulteriori dettagli consultate il nostro sito: www.wibatec.ch



Materiale:

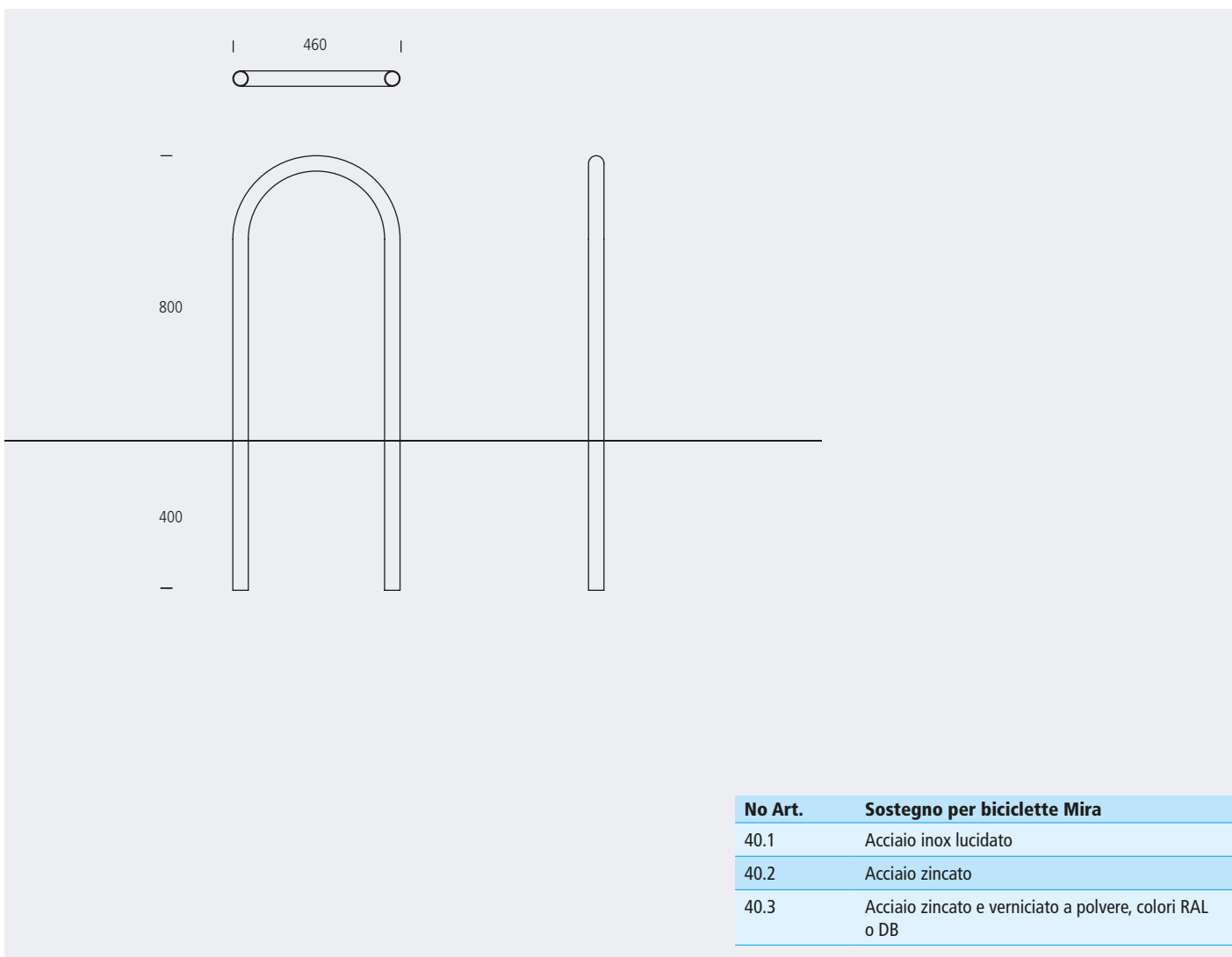
- Acciaio zincato con verniciatura a colore su richiesta, Acciaio inox lucidato

Versione:

- Profilo \varnothing 42 mm
- Altezza 1200 mm
- Fissaggio a pavimento per betonaggio

Colore:

- Verniciatura a strati in tutti i colori RAL o tonalità DB



Specificazione:

Per ulteriori dettagli consultate il nostro sito: www.wibatec.ch



Materiale:

- Acciaio zincato con verniciatura a colore
- Acciaio inox lucidato

Versione:

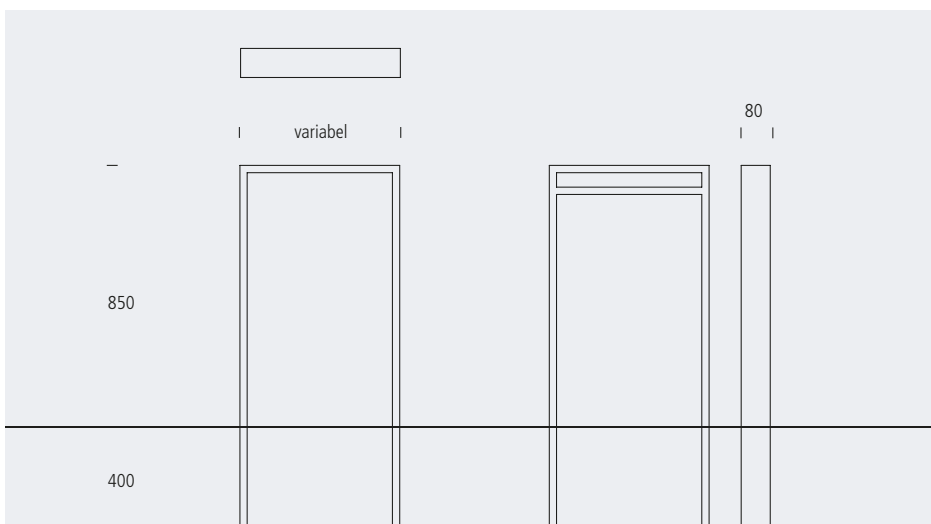
- Profilo 80 x 20 mm
- Altezza 850 mm
- Larghezza 460 mm, 800 mm su richiesta
- Fissaggio a pavimento per betonaggio

Colore:

- Verniciatura a strati in tutti i colori RAL o tonalità DB

Accessori:

- Dissuasori
- Ringhiere
- Contenitore per rifiuti
- Panchine
- Tettoie



No Art.	Sostegno per biciclette Cubo senza traversa	No Art.	Sostegno per biciclette Cubo con traversa
40.93-460-2	Acciaio zincato, 460 mm larghezza	40.93-460-2QH	Acciaio zincato, 460 mm larghezza
40.93-460-3	Acciaio zincato, verniciato a colore, 460 mm larghezza	40.93-460-3QH	Acciaio zincato, verniciato a colore, 460 mm larghezza
40.93-460-4	Acciaio zincato, verniciato a polvere, 460 mm larghezza	40.93-460-4QH	Acciaio zincato, verniciato a polvere, 460 mm larghezza
40.93-460-6	Acciaio zincato, con piastra di base, 460 mm larghezza	40.93-460-6QH	Acciaio zincato, con piastra di base, 460 mm larghezza
40.93-460-7	Acciaio zincato, verniciato a colore, con piastra di base, 460 mm larghezza	40.93-460-7QH	Acciaio zincato, verniciato a colore, con piastra di base, 460 mm larghezza
40.93-460-8	Acciaio zincato, verniciato a polvere, con piastra di base, 460 mm larghezza	40.93-460-8QH	Acciaio zincato, verniciato a polvere, con piastra di base, 460 mm larghezza
40.93-800-2	Acciaio zincato, 800 mm larghezza	40.93-800-2QH	Acciaio zincato, 800 mm larghezza
40.93-800-3	Acciaio zincato, verniciato a colore, 800 mm larghezza	40.93-800-3QH	Acciaio zincato, verniciato a colore, 800 mm larghezza
40.93-800-4	Acciaio zincato, verniciato a polvere, 800 mm larghezza	40.93-800-4QH	Acciaio zincato, verniciato a polvere, 800 mm larghezza
40.93-800-6	Acciaio zincato, con piastra di base, 800 mm larghezza	40.93-800-6QH	Acciaio zincato, con piastra di base, 800 mm larghezza
40.93-800-7	Acciaio zincato, verniciato a colore, con piastra di base, 800 mm larghezza	40.93-800-7QH	Acciaio zincato, verniciato a colore, con piastra di base, 800 mm larghezza
40.93-800-8	Acciaio zincato, verniciato a polvere, con piastra di base, 800 mm larghezza	40.93-800-8QH	Acciaio zincato, verniciato a polvere, con piastra di base, 800 mm larghezza

Specificazione:

Per ulteriori dettagli consultate il nostro sito: www.wibatec.ch



Materiale:

- Acciaio zincato con verniciatura a colore su richiesta, Acciaio inox lucidato

Colore:

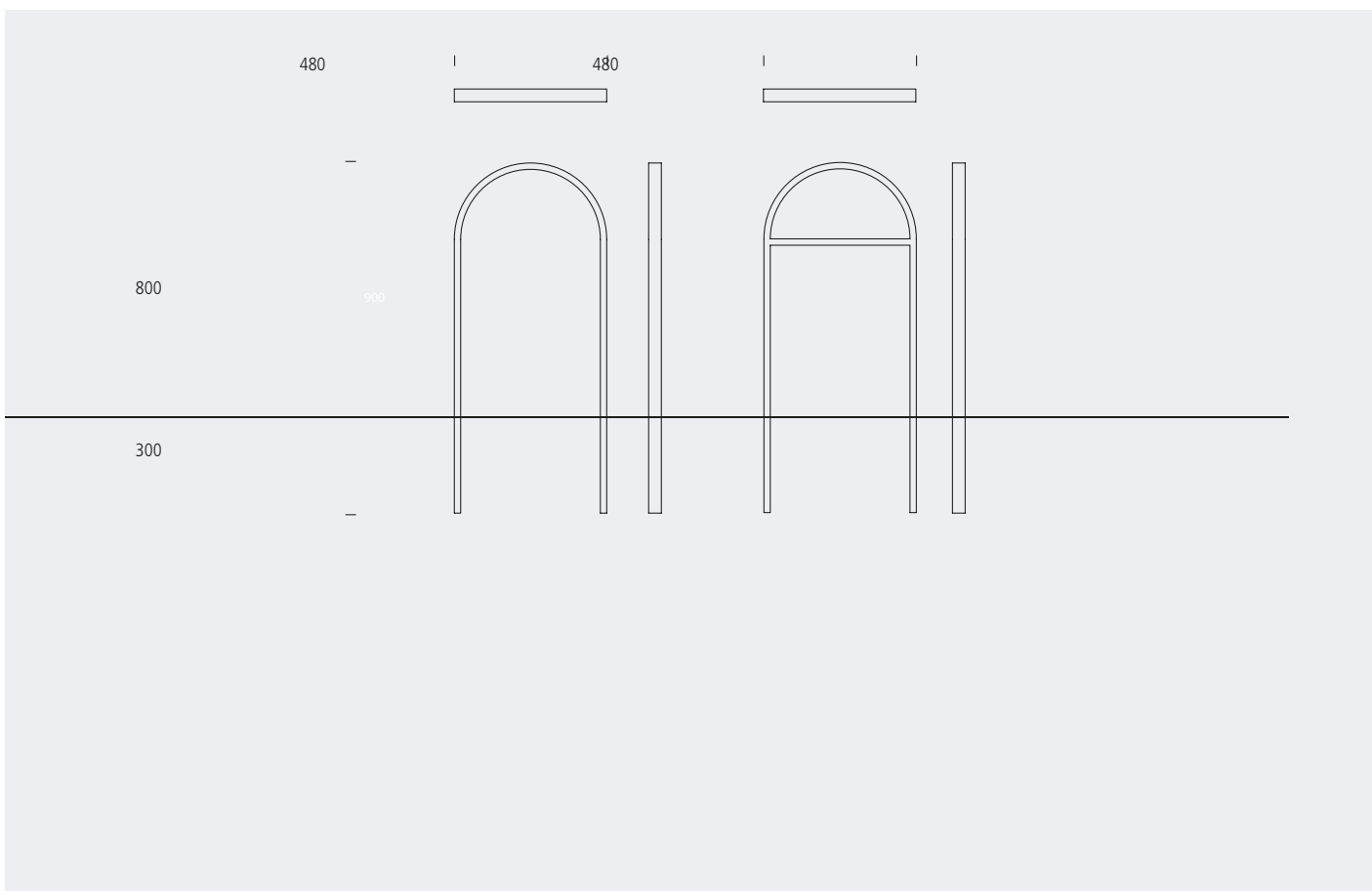
- Verniciatura a strati in tutti i colori RAL o tonalità DB

Versione:

- Altezza 800 mm
- Profilo 40 x 20 mm
- Fissaggio a pavimento per betonaggio

Variante:

- Senza traversa



No Art.	Sostegno per biciclette Riva senza traversa
40.21	Acciaio inox lucidato
40.22	Acciaio zincato
40.23	Acciaio zincato, verniciato a polvere, con colori RAL o tonalità DB

No Art.	Sostegno per biciclette Riva con traversa
40.31	Acciaio inox lucidato
40.32	Acciaio zincato
40.33	Acciaio zincato, verniciato a polvere, con colori RAL o tonalità DB

Specificazione:

Per ulteriori dettagli consultate il nostro sito: www.wibatec.ch



Materiale:

- Acciaio zincato con verniciatura a colore su richiesta, Acciaio inox lucidato

Versione:

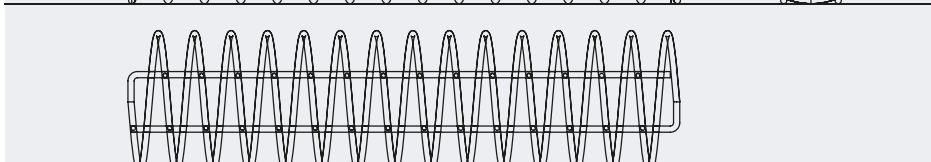
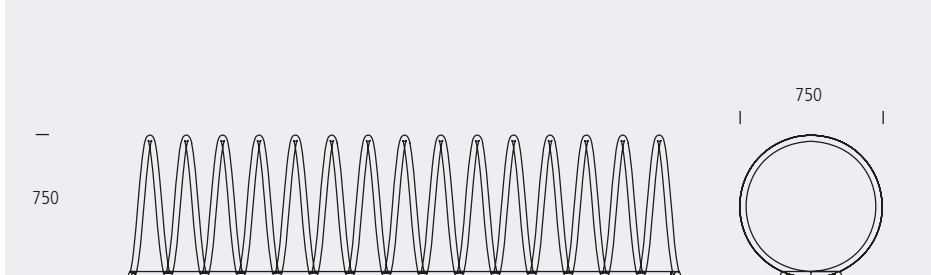
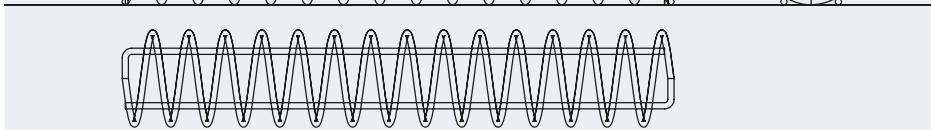
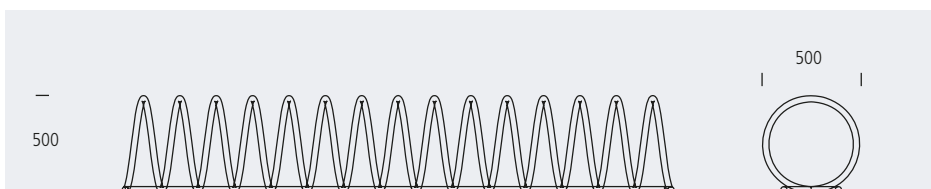
- Altezza 75 o 50 cm
- Lunghezza variabile da 1.5 a 4.5 m
- Fissaggio tramite graffe d'avvitamento a terra
- Acciaio inox V2A o acciaio zincato
- Su richiesta verniciatura a colori
- Distanza tra 2 archi 200 mm

Colore:

- Verniciatura a strati in tutti i colori RAL o tonalità DB

Accessori:

- Fissaggio a terra da bitumare con graffe



mm	No Art.	Sostegno per biciclette a vite
500	54. VA	Acciaio inox lucidato
500	54. STR	Acciaio zincato
500	54. STF	Acciaio zincato, verniciato a polvere, con colori RAL o tonalità DB
750	54. VA	Acciaio inox lucidato
750	54. STR	Acciaio zincato
750	54. STF	Acciaio zincato, verniciato a polvere, con colori RAL o tonalità DB

Specificazione:

Per ulteriori dettagli consultate il nostro sito: www.wibatec.ch



Materiale:

- Pilastrini in ghisa e acciaio zincato, traversa di collegamento in acciaio zincato e verniciata a colori

Colore:

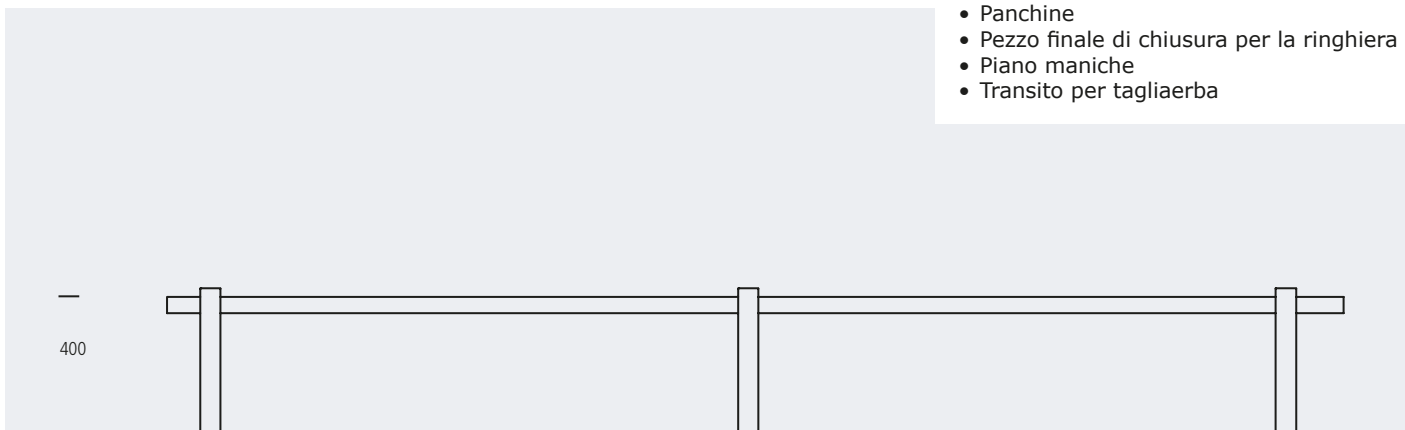
- Verniciatura a strati in tutti i colori RAL o tonalità DB

Versione:

- Pilastrino d'acciaio con testa superiore in ghisa e con piano manica (per montaggio su muro)
- Pilastrino \varnothing 76 mm (standard) o su richiesta \varnothing 89 mm o \varnothing 108 mm
- Tubi di collegamento \varnothing 34 mm (standard) o su richiesta \varnothing 42 mm o \varnothing 48 mm
- Altezza: 20 fino a 60 cm
- Fisso con montaggio a terra tramite calcestruzzo o avvitemento con flangia

Accessori:

- Pilastrini con riflettori
- Ringhiera
- Dissuasori
- Pilastrini per segnaletica
- Vetrine d'informazione
- Tettoie
- Panchine
- Pezzo finale di chiusura per la ringhiera
- Piano maniche
- Transito per tagliaerba



mm	Ringhiera per aiuole Münster
400	39.48GR
mm	Ringhiera Münster per protezione albero
400	39.48GB

Specificazione:

Per ulteriori dettagli consultate il nostro sito: www.wibatec.ch


Materiale:

- Pilastrini in acciaio , traversa di collegamento in acciaio zincato a caldo e verniciata a colore

Versione:

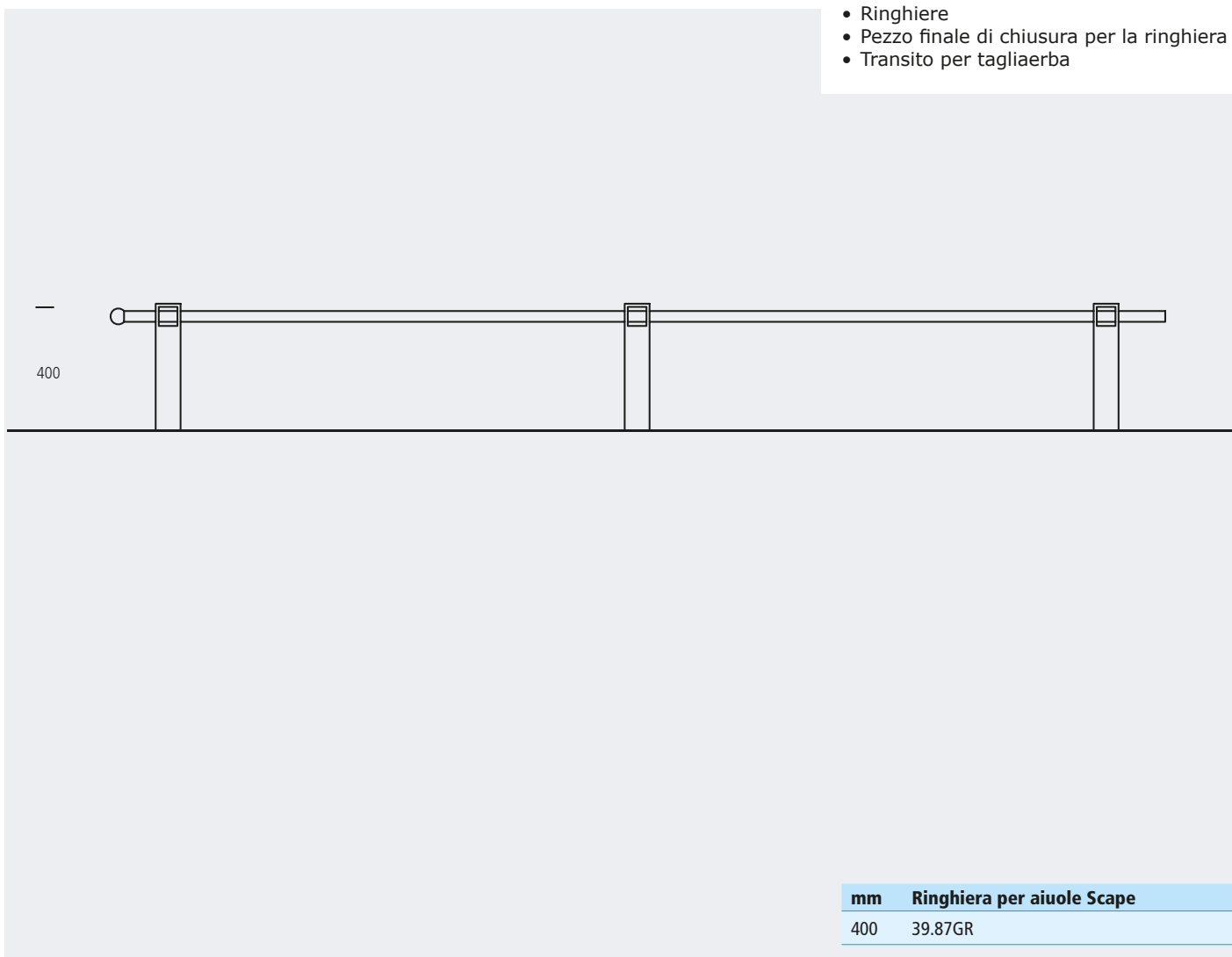
- Pilastrini in acciaio, con piano manica (montaggio su muro)
- Pilastrino 80 x 80 mm (standard) o altre misure disponibili su richiesta
- Tubi di collegamento \varnothing 34 mm (standard) o su richiesta \varnothing 42 mm oppure \varnothing 48 mm
- Montaggio bitumato a terra tramite calcestruzzo oppure per avvvitamento sul manicotto da terra

Colore:

- Verniciatura a strati in tutti i colori RAL o tonalità DB

Accessori:

- Pilastrini con riflettori
- Dissuasori
- Vetrine d'informazione
- Tettoie
- Pilastrini per segnaletica
- Panchine
- Ringhiere
- Pezzo finale di chiusura per la ringhiera
- Transito per tagliaerba



mm	Ringhiera per aiuole Scape
400	39.87GR

Specificazione:

Per ulteriori dettagli consultate il nostro sito: www.wibatec.ch



Materiale:

- Pilastrini in acciaio, traversa di collegamento in acciaio zincato a caldo e verniciata a colore

Versione:

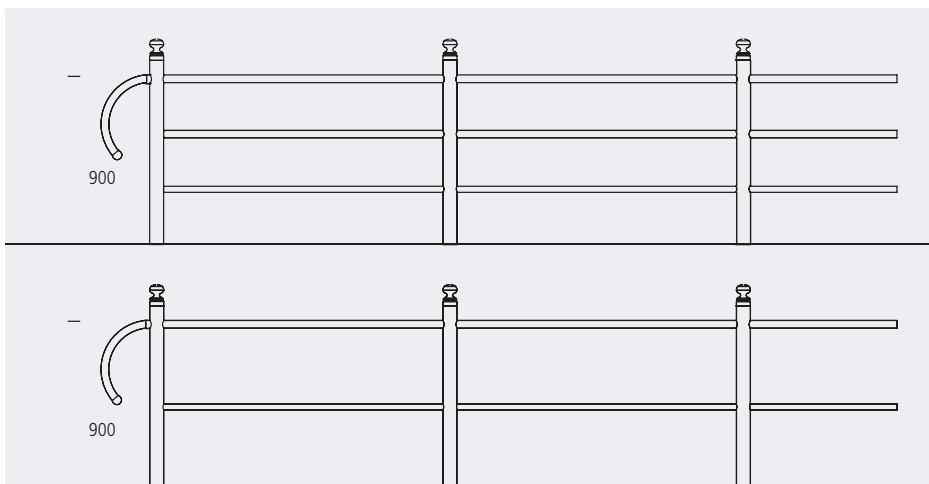
- Pilastrini in acciaio, con testa superiore in ghisa e piano manica
- Pilastrini \varnothing 76 mm (standard) o su richiesta, \varnothing 89 mm o \varnothing 108 mm
- Passamano \varnothing 42 mm o \varnothing 48 mm (standard)
- Curve a ginocchio e giunture di accordi minori \varnothing 34 mm oppure \varnothing 42 mm (standard)
- 2 - 3 o più accordi minori
- Altezza passamano: 90 - 120 cm
- Montaggio bitumato a terra tramite calcestruzzo oppure per avvitamento con flangia

Colore:

- Verniciatura a strati in tutti i colori RAL o tonalità DB

Accessori:

- Pilastrini da sbarramento
- Vetture d'informazione
- Tettoie
- Pilastrini per segnaletica
- Panchine
- Elementi staccabili
- Sostegni per biciclette
- Ringhiere
- Portoni



No Art.	Ringhiera Münster
39.3.G2	Sistema Münster, 2 - accordi (travi)
39.3.G3	Sistema Münster, 3 - accordi (travi)
39.3.GH	Sistema passamano Münster, laterale singolo
39.3.GH2	Sistema passamano Münster, laterale doppio
39.3.GTH	Passamano per scala sistema Münster, laterale singolo
39.3.GTH2	Passamano per scala sistema Münster, laterale doppio
39.3.GT2	Ringhiere per scale sistema Münster, 2 - accordi (travi)
39.3.GT3	Ringhiere per scale sistema Münster, 3 - accordi (travi)

Specificazione:

Per ulteriori dettagli consultate il nostro sito: www.wibatec.ch



Materiale:

- Pilastrino in acciaio inox lucidato, traverse di collegamento holm in acciaio lucidato
- Pilastrino in acciaio, traverse di collegamento holm in acciaio zincato, con e senza verniciatura a colore

Versione:

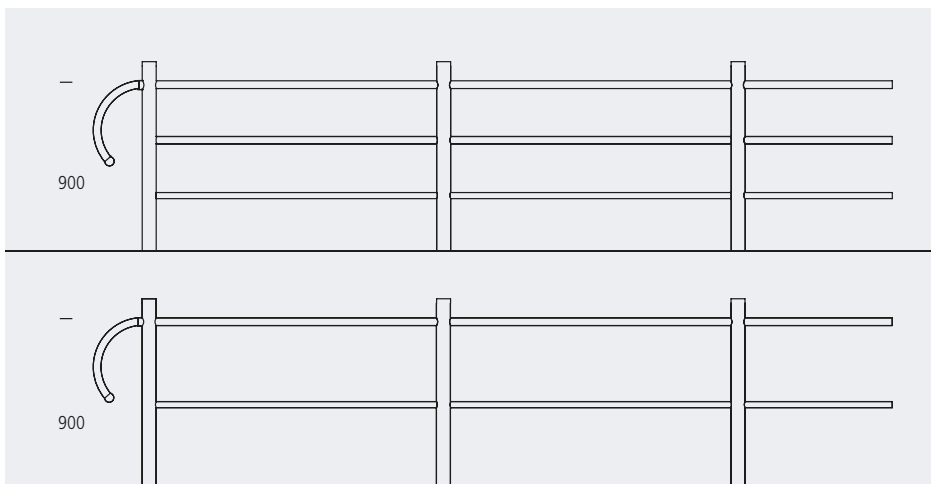
- Pilastrini di acciaio inox o Pilastrini in acciaio con piano manica
- Pilastrini \varnothing 76 mm (standard), o su richiesta \varnothing 89 mm oppure \varnothing 108 mm
- Passamano da \varnothing 42 mm oppure \varnothing 48 mm (standard)
- Travi e accordi minori \varnothing 34 mm oppure \varnothing 42 mm (standard)
- 2 - 3 o più accordi minori
- Altezza del passamano: 90 - 120 cm
- Montaggio bitumato a terra tramite calcestruzzo oppure per avvvitamento con flangia

Colore:

- Verniciatura a strati in tutti i colori RAL o tonalità DB

Accessori:

- Pilastrini da sbarramento
- Vetrine d'informazione
- Pilastrini per sostegno segnaletica
- Panchine
- Tettoie, Portoni



No Art.	Ringhiera Novara
39.70.G2	Ringhiera sistema Novara, 2 - accordi (travi)
39.70.G3	Ringhiera sistema Novara, 3 - accordi (travi)
39.70.GH	Passamano sistema Novara, unilaterale
39.70.GH2	Passamano sistema Novara, laterale doppio
39.70.GTH	Passamano per scala sistema Novara, unilaterale
39.70.GTH2	Passamano per scala sistema Novara, laterale doppio
39.70.GT2	Ringhiera per scale sistema Novara, 2 - accordi (travi)
39.70.GT3	Ringhiera per scale sistema Novara, 3 - accordi (travi)

No Art.	Ringhiera Novara ST
39.70ST.G2	Ringhiera sistema Novara ST, 2 - accordi (travi)
39.70ST.G3	Ringhiera sistema Novara ST, 3 - accordi (travi)
39.70ST.GH	Passamano sistema Novara ST, unilaterale
39.70ST.GH2	Passamano sistema Novara ST, laterale doppio
39.70ST.GTH	Passamano per scala sistema Novara ST, unilaterale
39.70ST.GTH2	Passamano per scala sistema Novara ST, laterale doppio
39.70ST.GT2	Ringhiera per scale sistema Novara ST, 2 - accordi (travi)
39.70ST.GT3	Ringhiera per scale sistema Novara ST, 3 - accordi (travi)

Specificazione:

Per ulteriori dettagli consultate il nostro sito: www.wibatec.ch



Materiale:

- Pilastrino, passamano e barre di riempimento in acciaio zincato a caldo verniciatura a colore

Versione:

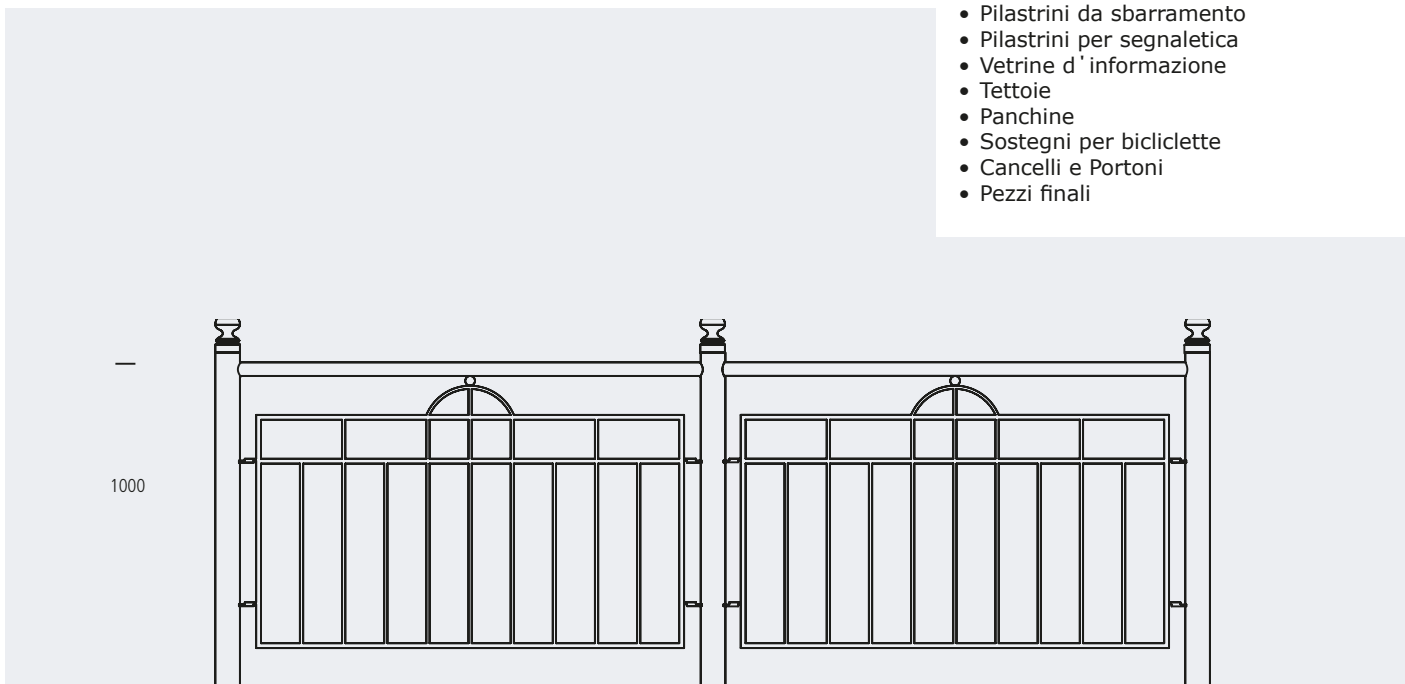
- Pilastrini in acciaio con testa superiore in ghisa e piano manica
- Barre di riempimento di serie standard, o su richiesta
- Tutti i pezzi della ringhiera in acciaio e zincati a caldo
- Pilastrini \varnothing 76 mm (standard), su richiesta \varnothing 89 mm oppure \varnothing 108 mm
- Passamano da \varnothing 42 mm oppure \varnothing 48 mm (standard)
- Barre di riempimento in acciaio massiccio
- Altezza passamano: 90 - 120 cm
- Montaggio bitumato a terra tramite calcestruzzo oppure per avvvitamento con flangia

Colore:

- Verniciatura a strati in tutti i colori RAL o tonalità DB

Accessori:

- Pilastrini da sbarramento
- Pilastrini per segnaletica
- Vettrine d'informazione
- Tettoie
- Panchine
- Sostegni per biciclette
- Cancelli e Portoni
- Pezzi finali



No Art.	Ringhiera Münster
39.3.GF	Ringhiera a riempimento sistema Münster, riempimento a scelta
39.3.GEF	Elementi di riempimento per ringhiera, sistema Münster

Specificazione:

Per ulteriori dettagli consultate il nostro sito: www.wibatec.ch



Materiale:

- Pilastrini, passamani e barre di riempimento in acciaio zincato a caldo e verniciatura a colore

Versione:

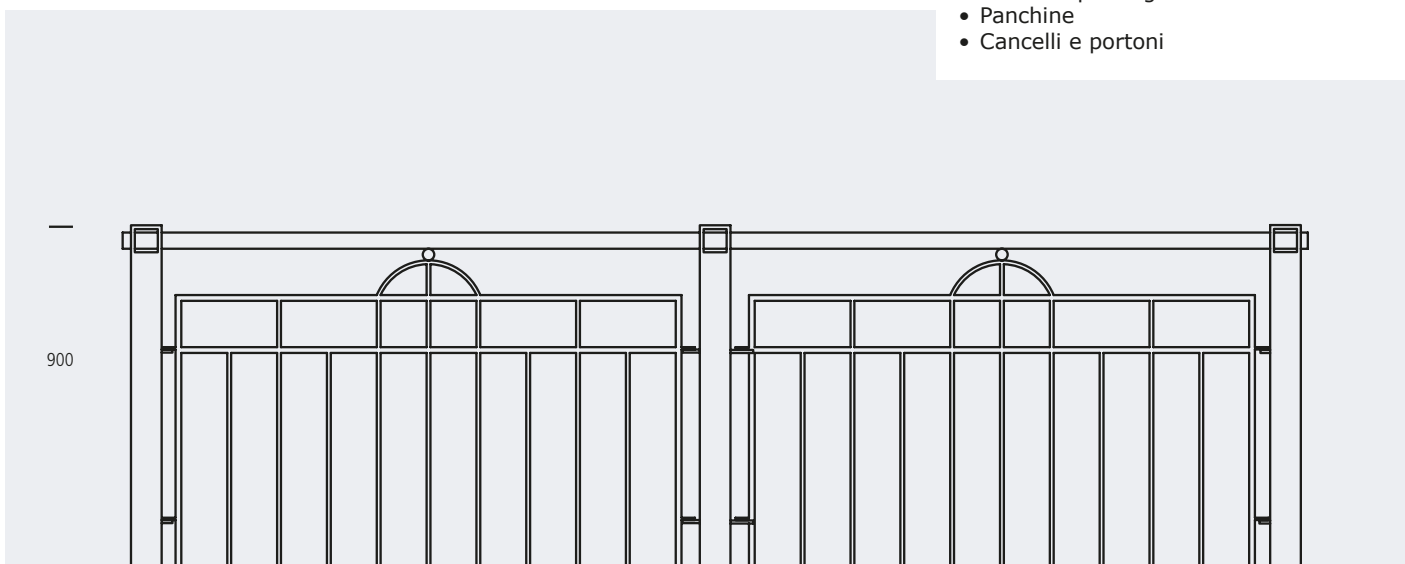
- Pilastrini da 80 x 80 mm, (su richiesta anche altre misure)
- Passamano da \varnothing 42 mm oppure \varnothing 48 mm (standard)
- Barre di riempimento di serie standard o su richiesta
- Barre di riempimento in acciaio massiccio (standard)
- Altezza passamano: 90 - 120 cm
- Montaggio bitumato a terra tramite calcestruzzo oppure per avvvitamento a terra tramite manicotti speciali

Colore:

- Verniciatura a strati in tutti i colori RAL o tonalità DB

Accessori:

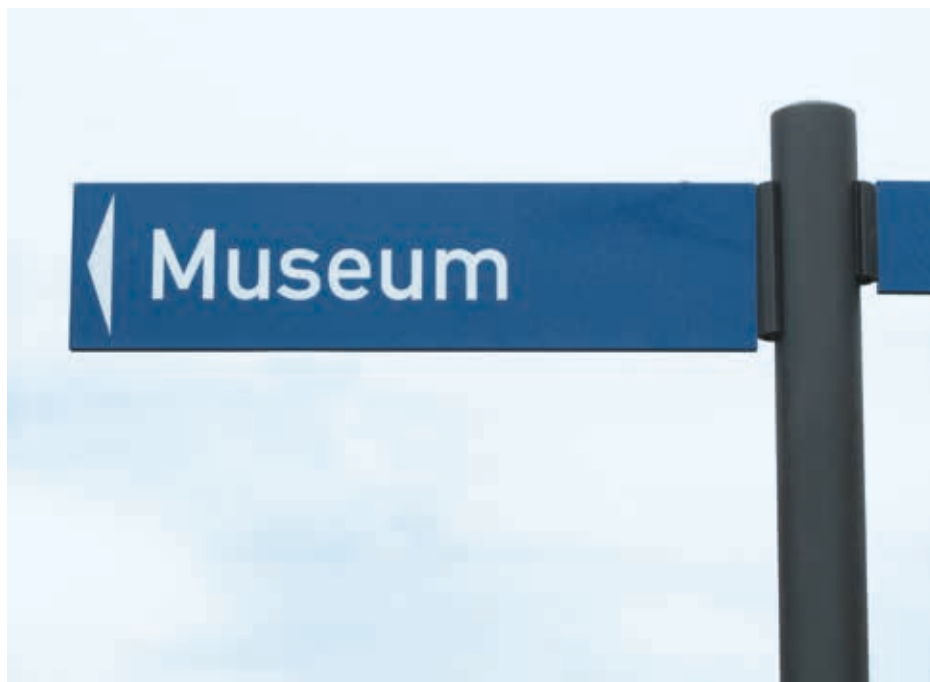
- Pilastrini da sbarramento
- Vettrine d'informazione
- Tettoie
- Pilastrini per segnaletica
- Panchine
- Cancelli e portoni



No Art.	Ringhiera Scape
39.87.GF	Ringhiera a riempimento sistema Scape, riempimento a scelta
39.87.GEF	Elementi di riempimento per ringhiera, sistema Scape

Specificazione:

Per ulteriori dettagli consultate il nostro sito: www.wibatec.ch



Materiale:

- Alluminio
- Pilastrini: in acciaio zincati a caldo e verniciatura a colore

Versione:

- Piastra porta cartelli, con adattatore di profilo multiplo
- Altezza segnali 100-250 mm
- Possibile montaggio di diversi cartelli alla stessa altezza
- Orizzontale oppure verticale espandibili
- Sistema di pilastrini WIBATEC per tutte le segnaletiche
- Possibilità di montaggio svariata

Colore:

- Verniciatura a strati in tutti i colori RAL o tonalità DB

Variante:

- Pilastrini disponibili anche in acciaio inox V2A

Accessori:

- Kit di modifica per l'espansione

Versione dei cartelli:

- Profilo di alluminio porta cartelli 15 x 2 mm, con scanalatura per l'inserimento di numeri civici oppure di segnaletica diversa con tappo di chiusura in alluminio

- 41.VM = Tenuta cartelli Vario M
 10 = Codice per altezza cartelli
 D = Doppia Facciata
 E = Facciata unica (Opzionale)
 A = Modello verniciato e laccato, base bianca o blu con testo nero o bianco
 B1 = Base riflettente come tipo I, bianco o blu, testo in pellicola di vernice nera o bianca
 B2 = Base verniciata e laccata, testo riflettente come tipo I, bianco o blu
 C1 = Base riflettente come tipo II, testo in pellicola di vernice
 C2 = Base verniciata e laccata, testo riflettente come tipo II, bianco o blu

Sistemi di supporto per segnaletica VARIO M

Altezza mm	Tipo A	Tipo B1	Tipo B2	Tipo C1	Tipo C2
100	41.VM-10D-A	41.VM-10D-B	41.VM-10D-B2	41.VM-10D-C1	41.VM-10D-C2
150	41.VM-15D-A	41.VM-15D-B1	41.VM-15D-B2	41.VM-15D-C1	41.VM-15D-C2
170	41.VM-17D-A	41.VM-17D-B1	41.VM-17D-B2	41.VM-17D-C1	41.VM-17D-C2
200	41.VM-20D-A	41.VM-20D-B1	41.VM-20D-B2	41.VM-20D-C1	41.VM-20D-C2
250	41.VM-25D-A	41.VM-25D-B1	41.VM-25D-B2	41.VM-25D-C1	41.VM-25D-C2

Specificazione:

Per ulteriori dettagli consultate il nostro sito: www.wibatec.ch



Materiale:

- Vetrina: in base alla descrizione tecnica
- Pali: in acciaio zincati a caldo e verniciatura a colore

Versione:

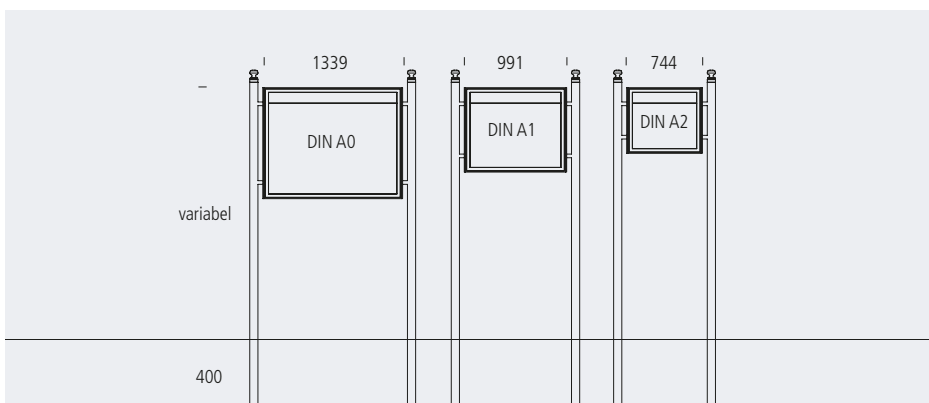
- Palo \varnothing 76 mm oppure \varnothing 89 mm
- Misure speciali, indipendentemente da DIN possibili in altre grandezze
- Con o senza illuminazione
- Con o senza visiera di testo
- Montaggio bitumato a terra tramite calcestruzzo
- Oppure per avvvitamento con flangia
- Con sistema a fila oppure suddivisione a piacere
- Facciata singola o a facciata doppia

Colore:

- Verniciatura a strati in tutti i colori RAL o tonalità DB

Accessori:

- Montaggio a terra con piastra e con graffe laterali da presa
- Cubo d'informazione
- Tettoie
- Pali per segnaletica
- Orologi radio



Vetrine d'informazione a facciata unica, sistema Münster

Formato	Tipo 70 quadrato	Tipo 100 softline-rotonda	Tipo 110 quadrato-compatto
DIN A0 Formato verticale	42.3-V-70-H0	42.3-V-100-H0	42.3-V-110-H0
DIN A0 Formato orizzontale	42.3-V-70-Q0	42.3-V-100-Q0	42.3-V-110-Q0
DIN A1 Formato verticale	42.3-V-70-H1	42.3-V-100-H1	42.3-V-110-H1
DIN A1 Formato orizzontale	42.3-V-70-Q1	42.3-V-100-Q1	42.3-V-110-Q1
DIN A2 Formato verticale	42.3-V-70-H2	42.3-V-100-H2	42.3-V-110-H2
DIN A2 Formato orizzontale	42.3-V-70-Q2	42.3-V-100-Q2	42.3-V-110-Q2

Vetrine d'informazione a doppia facciata, sistema Münster

Formato	Tipo 140 quadrato	Tipo 200 softline-rotonda	Tipo 220 quadrato-compatto
DIN A0 Formato verticale	42.3-V-140-H0	42.3-V-200-H0	42.3-V-220-H0
DIN A0 Formato orizzontale	42.3-V-140-Q0	42.3-V-200-Q0	42.3-V-220-Q0
DIN A1 Formato verticale	42.3-V-140-H1	42.3-V-200-H1	42.3-V-220-H1
DIN A1 Formato orizzontale	42.3-V-140-Q1	42.3-V-200-Q1	42.3-V-220-Q1
DIN A2 Formato verticale	42.3-V-140-H2	42.3-V-200-H2	42.3-V-220-H2
DIN A2 Formato orizzontale	42.3-V-140-Q2	42.3-V-200-Q2	42.3-V-220-Q2

Versioni di montaggio

- montaggio posteriore
- montaggio laterale
- montaggio telaio a tubo
- montaggio a parete
- con pedana

42.3 = Codice sistema
 V-70 = Robustezza della vetrina in mm
 H0 = Formato verticale DIN A0
 Q0 = Formato orizzontale DIN A0

Altre misure su richiesta

Specificazione:

Per ulteriori dettagli consultate il nostro sito: www.wibatec.ch



Materiale:

- Vetrina: in base alla descrizione tecnica
- Colonnine: in ghisa con allungamento in acciaio e verniciatura a colore

Versione:

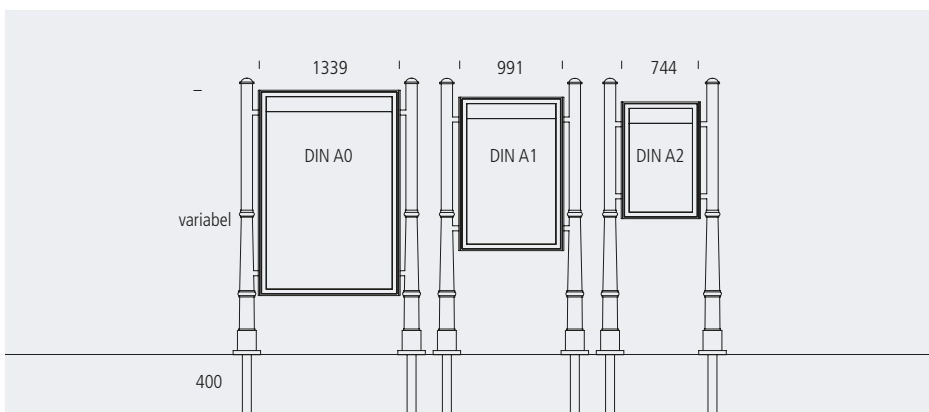
- Misure speciali, indipendentemente da DIN-possibili in altre grandezze
- Con o senza illuminazione
- Con o senza visiera di testo
- Montaggio bitumato a terra tramite calcestruzzo
- Oppure per avvvitamento con flangia
- Con sistema a fila oppure suddivisione a piacere
- Facciata singola o a facciata doppia

Colore:

- Verniciatura a strati in tutti i colori RAL o tonalità DB

Accessori:

- Montaggio a terra con piastra e con graffe laterali da presa
- Cubo d'informazione
- Tettoie
- Pali per segnaletica
- Orologi radio



Vetrine d'informazione a facciata unica, sistema Frankfurt

Formato	Tipo 70 quadrato	Tipo 100 softline-rotonda	Tipo 110 quadrato-compatto
DIN A0 Formato verticale	42.13-V-70-H0	42.13-V-100-H0	42.13-V-110-H0
DIN A0 Formato orizzontale	42.13-V-70-Q0	42.13-V-100-Q0	42.13-V-110-Q0
DIN A1 Formato verticale	42.13-V-70-H1	42.13-V-100-H1	42.13-V-110-H1
DIN A1 Formato orizzontale	42.13-V-70-Q1	42.13-V-100-Q1	42.13-V-110-Q1
DIN A2 Formato verticale	42.13-V-70-H2	42.13-V-100-H2	42.13-V-110-H2
DIN A2 Formato orizzontale	42.13-V-70-Q2	42.13-V-100-Q2	42.13-V-110-Q2

Vetrine d'informazione a facciata doppia, sistema Frankfurt

Formato	Tipo 140 quadrato	Tipo 200 softline-rotonda	Tipo 220 quadrato-compatto
DIN A0 Formato verticale	42.13-V-140-H0	42.13-V-200-H0	42.13-V-220-H0
DIN A0 Formato orizzontale	42.13-V-140-Q0	42.13-V-200-Q0	42.13-V-220-Q0
DIN A1 Formato verticale	42.13-V-140-H1	42.13-V-200-H1	42.13-V-220-H1
DIN A1 Formato orizzontale	42.13-V-140-Q1	42.13-V-200-Q1	42.13-V-220-Q1
DIN A2 Formato verticale	42.13-V-140-H2	42.13-V-200-H2	42.13-V-220-H2
DIN A2 Formato orizzontale	42.13-V-140-Q2	42.13-V-200-Q2	42.13-V-220-Q2

Versioni di montaggio

- montaggio posteriore
- montaggio laterale
- montaggio telaio a tubo
- montaggio a parete
- con pedana

42.13 = Codice sistema
 V-70 = Robustezza della vetrina in mm
 H0 = Formato verticale DIN A0
 Q0 = Formato orizzontale DIN A0

Altre misure su richiesta

Specificazione:

Per ulteriori dettagli consultate il nostro sito: www.wibatec.ch



Materiale:

- Vetrina: in base alla descrizione tecnica
- Pali: in acciaio zincati a caldo e verniciatura a colore o in acciaio inox lucidato

Versione:

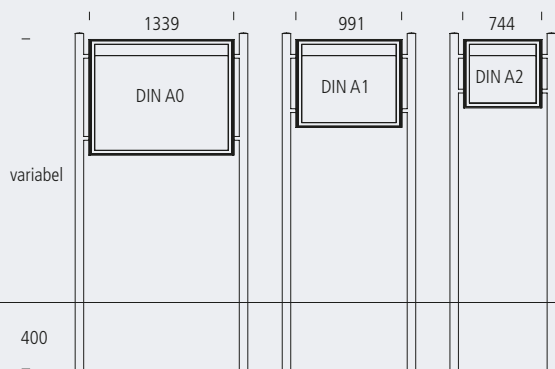
- Palo Ø 76 mm oppure Ø 89 mm
- Secondo il tipo 70, 100 e 110
- Misure speciali, indipendentemente da DIN possibili in altre grandezze
- Con o senza illuminazione
- Con o senza visiera di testo
- Montaggio bitumato a terra tramite calcestruzzo
- Oppure per avvitamento con flangia
- Con sistema a fila oppure suddivisione a piacere

Colore:

- Verniciatura a strati in tutti i colori RAL o tonalità DB

Accessori:

- Montaggio a terra con piastra e con grafie laterali da presa
- Cubo d'informazione
- Tettoie
- Pali per segnaletica
- Orologi radio



Vetrine d'informazione a facciata unica, sistema Novara

Formato	Tipo 70 quadrato	Tipo 100 softline-rotonda	Tipo 110 quadrato-compatto
DIN A0 Formato verticale	42.70-V-70-H0	42.70-V-100-H0	42.70-V-110-H0
DIN A0 Formato orizzontale	42.70-V-70-Q0	42.70-V-100-Q0	42.70-V-110-Q0
DIN A1 Formato verticale	42.70-V-70-H1	42.70-V-100-H1	42.70-V-110-H1
DIN A1 Formato orizzontale	42.70-V-70-Q1	42.70-V-100-Q1	42.70-V-110-Q1
DIN A2 Formato verticale	42.70-V-70-H2	42.70-V-100-H2	42.70-V-110-H2
DIN A2 Formato orizzontale	42.70-V-70-Q2	42.70-V-100-Q2	42.70-V-110-Q2

Vetrine d'informazione a doppia facciata, sistema Novara

Formato	Tipo 140 quadrato	Tipo 200 softline-rotonda	Tipo 220 quadrato-compatto
DIN A0 Formato verticale	42.70-V-140-H0	42.70-V-200-H0	42.70-V-220-H0
DIN A0 Formato orizzontale	42.70-V-140-Q0	42.70-V-200-Q0	42.70-V-220-Q0
DIN A1 Formato verticale	42.70-V-140-H1	42.70-V-200-H1	42.70-V-220-H1
DIN A1 Formato orizzontale	42.70-V-140-Q1	42.70-V-200-Q1	42.70-V-220-Q1
DIN A2 Formato verticale	42.70-V-140-H2	42.70-V-200-H2	42.70-V-220-H2
DIN A2 Formato orizzontale	42.70-V-140-Q2	42.70-V-200-Q2	42.70-V-220-Q2

Versioni di montaggio

- montaggio posteriore
- montaggio laterale
- montaggio telaio a tubo
- montaggio a parete
- con pedana

42.70 = Codice sistema
 V-70 = Robustezza della vetrina in mm
 H0 = Formato verticale DIN A0
 Q0 = Formato orizzontale DIN A0

Altre misure su richiesta

Specificazione:

Per ulteriori dettagli consultate il nostro sito: www.wibatec.ch



Materiale:

- Vetrina: in base alla descrizione tecnica
- Pilastrini: in acciaio zincati a caldo e verniciatura a colore

Versione:

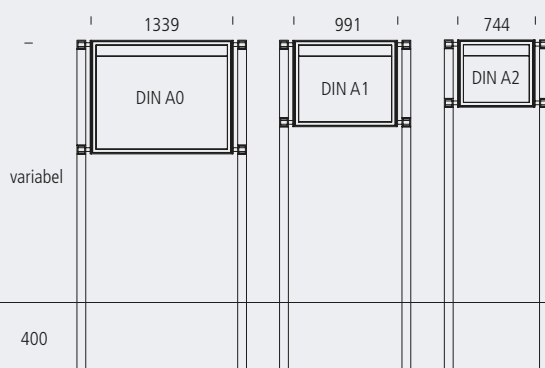
- Pilastrini 80 x 80 mm
- Secondo il tipo 70, 100 e 110
- Misure speciali, indipendentemente da DIN possibili in altre grandezze
- Con o senza illuminazione
- Con o senza visiera di testo
- Montaggio bitumato a terra tramite calcestruzzo
- Oppure per avvitamento con flangia
- Con sistema a fila oppure suddivisione a piacere

Colore:

- Verniciatura a strati in tutti i colori RAL o tonalità DB

Accessori:

- Montaggio a terra con piastra e con graffe laterali da presa
- Cubo d'informazione
- Tettoie
- Pilastrini per segnaletica
- Orologi radio



Vetrine d'informazione a facciata unica, sistema Scape

Formato	Tipo 70 quadrato	Tipo 100 softline-rotonda	Tipo 110 quadrato-compatto
DIN A0 Formato verticale	42.87-V-70-H0	42.87-V-100-H0	42.87-V-110-H0
DIN A0 Formato orizzontale	42.87-V-70-Q0	42.87-V-100-Q0	42.87-V-110-Q0
DIN A1 Formato verticale	42.87-V-70-H1	42.87-V-100-H1	42.87-V-110-H1
DIN A1 Formato orizzontale	42.87-V-70-Q1	42.87-V-100-Q1	42.87-V-110-Q1
DIN A2 Formato verticale	42.87-V-70-H2	42.87-V-100-H2	42.87-V-110-H2
DIN A2 Formato orizzontale	42.87-V-70-Q2	42.87-V-100-Q2	42.87-V-110-Q2

Vetrine d'informazione a doppia facciata, sistema Scape

Formato	Tipo 140 quadrato	Tipo 200 softline-rotonda	Tipo 220 quadrato-compatto
DIN A0 Formato verticale	42.87-V-140-H0	42.87-V-200-H0	42.87-V-220-H0
DIN A0 Formato orizzontale	42.87-V-140-Q0	42.87-V-200-Q0	42.87-V-220-Q0
DIN A1 Formato verticale	42.87-V-140-H1	42.87-V-200-H1	42.87-V-220-H1
DIN A1 Formato orizzontale	42.87-V-140-Q1	42.87-V-200-Q1	42.87-V-220-Q1
DIN A2 Formato verticale	42.87-V-140-H2	42.87-V-200-H2	42.87-V-220-H2
DIN A2 Formato orizzontale	42.87-V-140-Q2	42.87-V-200-Q2	42.87-V-220-Q2

Versioni di montaggio

- montaggio posteriore
- montaggio laterale
- montaggio telaio a tubo
- montaggio a parete
- con pedana

42.87 = Codice sistema
 V-70 = Robustezza della vetrina in mm
 H0 = Formato verticale DIN A0
 Q0 = Formato orizzontale DIN A0

Altre misure su richiesta

Specificazione:

Per ulteriori dettagli consultate il nostro sito: www.wibatec.ch



Materiale:

- acciaio zincato, verniciato a colori
- acciaio inox lucidato

Versione:

- Fisso con assemblaggio a elementi
- Bordo superiore da 30 mm
- Disponibili in diverse altezze
- piazzabili ovunque con montaggio nascosto

Colore:

- Verniciatura a strati in tutti i colori RAL o tonalità DB

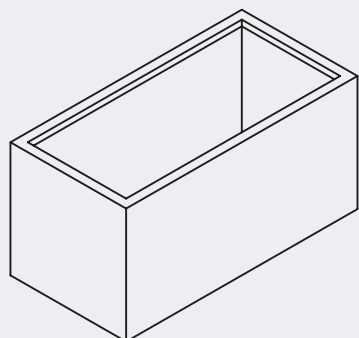
Varianti:

- Disponibili a spigoli, rotondo oppure ovale

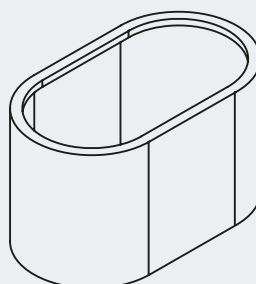
Servizio:

- Progettazione individuale e consulenza con le misure adatte alle proprie esigenze

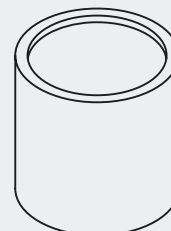
grandezza variabile



grandezza variabile



grandezza variabile



Cornice per aiuole a bordi alti, sistema Plate

	Spigoloso-dritto	ovale	rotondo
A recinto chiuso	7.HG40	7.HO40	7.HR40
Recinto unilaterale	7.HG40-E	7.HO40-E	7.HR40-E

Specificazione:

Per ulteriori dettagli consultate il nostro sito: www.wibatec.ch



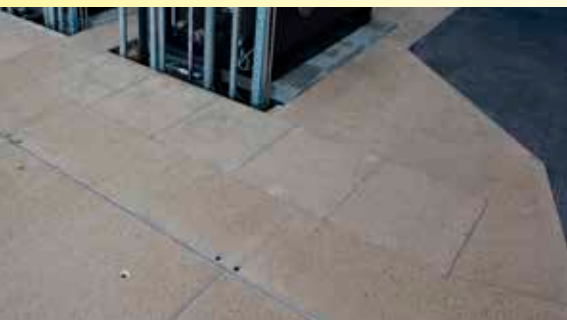
Chiusini per pozzetti

Misure standard in diverse versioni

Il chiusino puo essere opzionalmente adattato e riempito a secondo la situazione con: calcestruzzo, pavimentazione a pietra naturale o artificiale, tessuti ed altri materiali.

Il chiusino con questo sistema, diventa praticamente invisibile nella pavimentazione. Soddisfacendo tutti i requisiti di movimentazione dei materiali e la loro tenuta.

I chiusini sono disponibili in alluminio, acciaio zincato, acciaio inossidabile e nelle varie classi di carico da 15 kN a 400 kN.




Materiale:

- Telaio e vasca in acciaio zincato

Lineamenti:

- Inodore e impermeabile
- Vasca riempibile fino a 5 cm
- Avvitabile
- A sollevare

Applicazione:

- Per tombini che si trovano dentro i palazzi o in cortili esterni dove è necessario neutralizzare odori e infiltrazioni d'acqua

Operazione:

- Per l'apertura utilizzare il set allegato

Forza di prova:

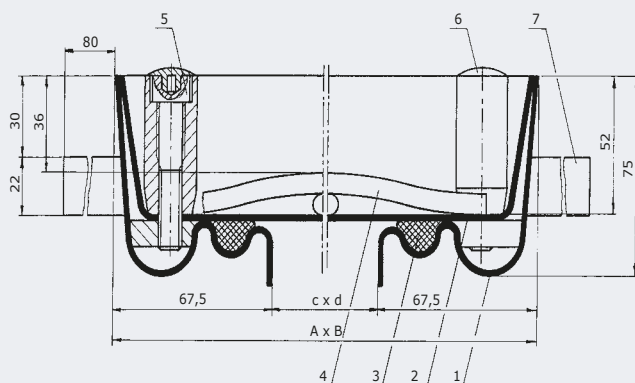
- 125 kN secondo EN124



Nr. - Art.	Misura luce (in cm)	Misura esterna (in cm)	Peso vuoto (in kg)	Profondità vasca* (in cm)	Altezza di montaggio (in cm)
	c x d	A x B			
BV-033	30 x 30	43.5 x 43.5	10	5	7.5
BV-044	40 x 40	53.5 x 53.5	13	5	7.5
BV-045	45 x 45	58.5 x 58.5	16	5	7.5
BV-055	50 x 50	63.5 x 63.5	17	5	7.5
BV-064	60 x 40	73.5 x 35.5	17	5	7.5
BV-066	60 x 60	73.5 x 73.5	21	5	7.5
BV-0635	63.5 x 63.5	77.0 x 77.0	22	5	7.5
BV-086	80 x 60	93.5 x 73.5	27	5	7.5
BV-088	80 x 80	93.5 x 93.5	31	5	7.5
BV-106	100 x 60	113.5 x 73.5	31	5	7.5
BV-108	100 x 80	113.5 x 93.5	37	5	7.5
BV-110	100 x 100	113.5 x 113.5	42	5	7.5

Su richiesta sono possibili misure speciali

*incl. il rinforzo

Sezione BV

Leggenda:

- 1 Telaio
- 2 Vasca
- 3 Guarnizione
- 4 Rinforzo
- 5 Vite esagonale
- 6 Coperchietti per viti
- 7 Graffe da presa

Specificazione:

Per ulteriori dettagli consultate il nostro sito: www.wibatec.ch



Materiale:

- Telaio e coperchio in acciaio inox V2A

Lineamenti:

- Inodore e impermeabile
- Vasca con riempimento di 5 cm
- Avvitabile
- A sollevare

Applicazione:

- Per tombini accessibili all'interno di edifici in particolare dove elevate esigenze di resistenza alla corrosione e igiene, sono di grande importanza, nelle piscine coperte é da usare l'acciaio V4A

Operazione:

- Per l'apertura utilizzare il set allegato

Carico:

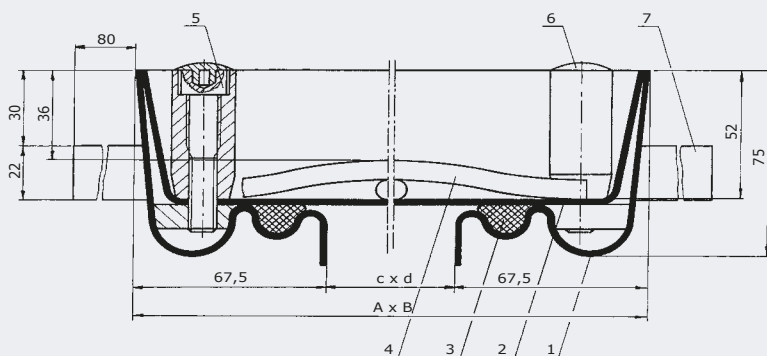
- 125 kN forza di prova secondo EN124



Nr. - Art.	Misura luce (in cm)	Misura esterna (in cm)	Peso vuoto (in kg)	Profondità vasca* (in cm)	Altezza di montaggio (in cm)
	c x d	A x B			
BVE-022	20 x 20	33.5 x 33.5	6	5	7.5
BVE-033	30 x 30	43.5 x 43.5	9	5	7.5
BVE-044	40 x 40	53.5 x 53.5	13	5	7.5
BVE-055	50 x 50	63.5 x 63.5	17	5	7.5
BVE-064	60 x 40	73.5 x 53.5	16	5	7.5
BVE-066	60 x 60	73.5 x 73.5	20	5	7.5
BVE-0635	63.5 x 63.5	77.0 x 77.0	22	5	7.5
BVE-086	80 x 60	93.5 x 73.5	24	5	7.5
BVE-088	80 x 80	93.5 x 93.5	30	5	7.5
BVE-106	100 x 60	113.5 x 73.5	29	5	7.5
BVE-108	100 x 80	113.5 x 93.5	33	5	7.5
BVE-110	100 x 100	113.5 x 113.5	40	5	7.5

Su richiesta sono possibili misure speciali anche in acciaio inox V4A
*Incluso l'armatura

Sezione BVE



Leggenda:

- 1 Telaio
- 2 Vasca
- 3 Guarnizione
- 4 Rinforzo
- 5 Vite esagonale
- 6 Coperchietti per viti
- 7 Graffe da presa

Specificazione:

Per ulteriori dettagli consultate il nostro sito: www.wibatec.ch



Material:

- Telaio, vasca e molla a gas in acciaio zincato

Lineamenti:

- Inodore e impermeabile
- Vasca riempibile fino a 2.7 cm
- Avvitabile
- Molle a gas come aiuto d'apertura

Applicazione:

- Per tombini che vengono aperti spesso senza uso eccessivo di forza, ideali per ispezioni e revisioni

Operazione:

- Per l'apertura utilizzare il set allegato

Forza di prova:

- 125 kN secondo EN124

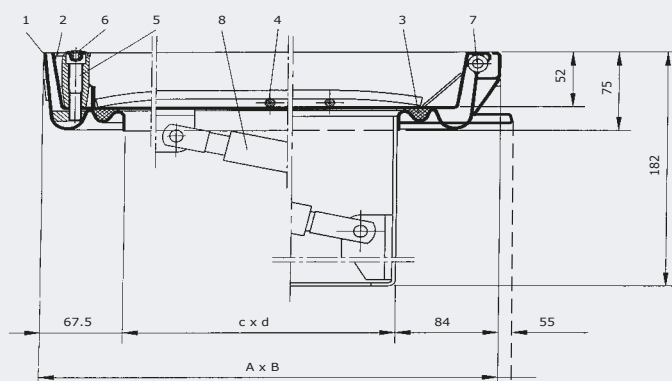


Nr. - Art.	Misura luce (in cm)	Misura esterna (in cm)	Peso vuoto (in kg)	Profondità vasca* (in cm)	Altezza di montaggio (in cm)
	c x d	A x B			
BV-GD-044	40 x 40	53.5 x 55.15	23	5	7.5
BV-GD-055	50 x 50	63.5 x 65.15	26	5	7.5
BV-GD-066	60 x 60	73.5 x 75.15	29	5	7.5
BV-GD-086	80 x 60	93.5 x 75.15	36	5	7.5
BV-GD-088	80 x 80	93.5 x 95.15	42	5	7.5
BV-GD-106	100 x 60	113.5 x 75.15	40	5	7.5
BV-GD-108	100 x 80	113.5 x 95.15	45	5	7.5
BV-GD-110	100 x 100	113.5 x 115.15	55	5	7.5

Su richiesta sono possibili misure speciali

*incl. il rinforzo

Sezione BV-GD



Leggenda:

- 1 Telaio
- 2 Vasca
- 3 Guarnizione
- 4 Rinforzo
- 5 Vite esagonale
- 6 Coperchietti per viti
- 7 Cerniere
- 8 Molla a gas

Specificazione:

Per ulteriori dettagli consultate il nostro sito: www.wibatec.ch



Materiale:

- Telaio e vasca in acciaio zincato

Lineamenti:

- Inodore e impermeabile
- Vasca riempibile fino a 10 cm
- Avvitabile
- A sollevare

Applicazione:

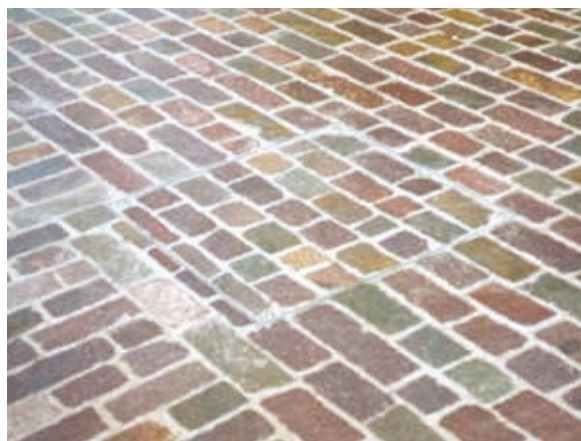
- Per tombini in zona giardini oppure cortili che vengono progettati con lastre di pietra Mattoni o lastre di cemento

Operazione:

- Per l'apertura utilizzare il set allegato

Forza di prova:

- 125 kN secondo EN124 (con riempimento min. di 5 cm di calcestruzzo)

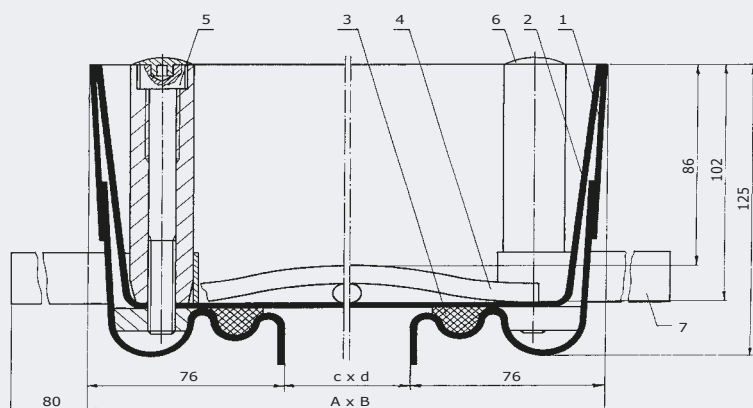


Nr. - Art.	Misura luce (in cm)	Misura esterna (in cm)	Peso vuoto (in kg)	Profondità vasca* (in cm)	Altezza di montaggio (in cm)
	c x d	A x B			
BVH-033	30 x 30	45.2 x 45.2	18	10	12.5
BVH-044	40 x 40	55.2 x 55.2	22	10	12.5
BVH-055	50 x 50	65.2 x 65.2	27	10	12.5
BVH-066	60 x 60	75.2 x 75.2	28	10	12.5
BVH-086	80 x 60	95.2 x 75.2	35	10	12.5
BVH-088	80 x 80	95.2 x 95.2	40	10	12.5
BVH-106	100 x 60	115.2 x 75.2	40	10	12.5
BVH-108	100 x 80	115.2 x 95.2	50	10	12.5
BVH-110	100 x 100	115.2 x 115.2	60	10	12.5

Su richiesta sono possibili misure speciali, anche in acciaio inox V2A/V4A

*incl. il rinforzo

Sezione BVH



Leggenda:

- 1 Telaio
- 2 Vasca
- 3 Guarnizione
- 4 Rinforzo
- 5 Vite esagonale
- 6 Coperchietti per viti
- 7 Graffe da presa

Specificazione:

Per ulteriori dettagli consultate il nostro sito: www.wibatec.ch



Materiale:

- Telaio e vasca in acciaio zincato

Lineamenti:

- Inodore e impermeabile
- Vasca riempibile fino a 10 cm
- Avvitabile
- Molle a gas come aiuto d'apertura

Applicazione:

- Per tombini in zona giardini oppure cortili che vengono progettati con lastre di pietra Mattoni o lastre di cemento che richiedono un'apertura confortabile senza impiego di molta forza

Operazione:

- Per l'apertura utilizzare il set allegato

Forza di prova:

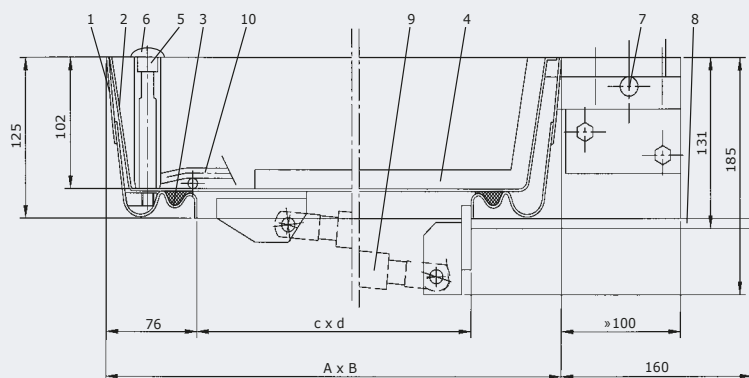
- 125 kN secondo EN124
(con riempimento min. di 5 cm di calcestruzzo)



Nr. - Art.	Misura luce (in cm)	Misura esterna (in cm)	Peso vuoto (in kg)	Profondità vasca* (in cm)	Altezza di montaggio (in cm)
	c x d	A x B			
BVH-GD-066	60 x 60	75.2 x 75.2	52	10	12.5
BVH-GD-086	80 x 60	95.2 x 75.2	60	10	12.5
BVH-GD-088	80 x 80	95.2 x 95.2	64	10	12.5
BVH-GD-106	100 x 60	115.2 x 75.2	65	10	12.5
BVH-GD-108	100 x 80	115.2 x 95.2	72	10	12.5
BVH-GD-110	100 x 100	115.2 x 115.2	80	10	12.5

Su richiesta sono possibili misure speciali, anche in acciaio inox V2A/V4A
*incl. il rinforzo

Sezione BVH-GD



Leggenda:

- 1 Telaio
- 2 Vasca
- 3 Guarnizione
- 4 Rinforzo
- 5 Vite esagonale
- 6 Coperchietti per viti
- 7 Cerniere
- 8 Graffe da presa
- 9 Molla a gas
- 10 Rinforzo

Specificazione:

Per ulteriori dettagli consultate il nostro sito: www.wibatec.ch



Materiale:

- Telaio e coperchio in acciaio zincato

Lineamenti:

- Inodore e impermeabile
- Superficie in lamiera striata
- Avvitabile
- A sollevare

Applicazione:

- Per tombini accessibili all'interno di edifici e piazzali in particolare per pozzi di ispezione e di controllo

Operazione:

- Per l'apertura utilizzare il set allegato

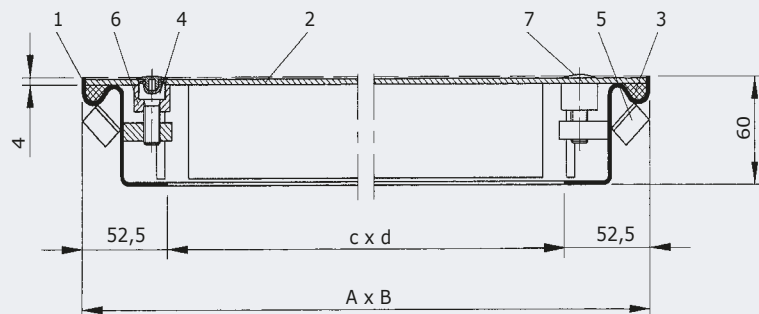
Carico:

- 15 kN forza di prova secondo EN124

Nr. - Art.	Misura luce (in cm)	Misura esterna (in cm)	Peso vuoto (in kg)	Profondità vasca* (in cm)	Altezza di montaggio (in cm)
	c x d	A x B			
RV-055	50 x 50	60.5 x 60.5	22	-	6
RV-064	60 x 40	70.5 x 50.5	22	-	6
RV-066	60 x 60	70.5 x 70.5	29	-	6
RV-086	80 x 60	90.5 x 70.5	37	-	6
RV-088	80 x 80	90.5 x 90.5	45	-	6
RV-106	100 x 60	110.5 x 70.5	45	-	6
RV-108	100 x 80	110.5 x 90.5	53	-	6
RV-110	100 x 100	110.5 x 110.5	61	-	6

Su richiesta sono possibili anche misure speciali

Sezione RV



Leggenda:

- 1 Telaio
- 2 Plastra
- 3 Guarnizione
- 4 Vite esagonale
- 5 Graffe da presa
- 6 Perno
- 7 Coperchietti per viti

Specificazione:

Per ulteriori dettagli consultate il nostro sito: www.wibatec.ch



Materiale:

- Acciaio inox V2A, 1.4301

Forma:

- Quadrato, rotondo opzionale

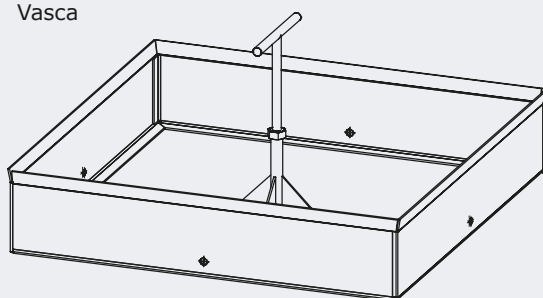
Applicazione:

- ideali per il riempimento con terriccio, adatti nelle zone da prato i quali si rendono praticamente invisibili

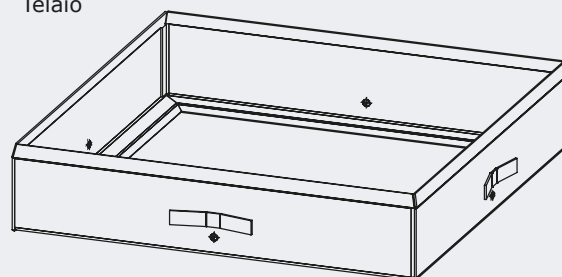
Carico:

- 15kN (EN124)

Vasca



Telaio



No. Art.	Misura interna (in cm)	Peso vuoto (in kg)	Profondità vasca (in cm)	Altezza di montaggio (in cm)
GD.VA.030.030.A	30 x 30	28	12	18
GD.VA.050.050.A	50 x 50	40	12	18
GD.VA.060.060.A	60 x 60	52	12	18
GD.VA.080.080.A	80 x 80	64	12	18
GD.VA.100.100.A	100 x 100	80	12	18

Su richiesta sono possibili anche misure speciali

Specificazione:

Per ulteriori dettagli consultate il nostro sito: www.wibatec.ch



Tappeti con barre d'alluminio

L'ingresso é ormai la rappresentanza per Architetti e costruttori il fiore all'occhiello per gli edifici.

I nostri tappeti con i moderni profili di alluminio di alta qualità, accentuano la creatività del designer dell'ingresso, inoltre diminuiscono drasticamente i costi di pulizia grazie alla loro ottima funzionalità, ed aumentano per conseguenza la vita del pavimento stesso.



Telaio in alluminio

Lineamenti :

- telaio in alluminio stabile
- per grandezze speciali il prodotto viene fornito in più pezzi da assemblare
- qualsiasi forma o dimensione è possibile

Nr.- Art.	Tipo	Altezza interna (in mm)	Altezza di montaggio (in mm)
18 000-A	Telaio A	23	30
18 000-B	Telaio B	20	27
18 000-C	Telaio C	17	24
18 000-D	Telaio D	12	19
90 013	HSA 25/25/3	22	25
90 014	HSA 20/20/3	17	20
90 015	HSA 15/15/2	13	15
90 016	HSA 12/22/2	10	12

Telaio in acciaio inox

Lineamenti :

- struttura in acciaio inossidabile di alta qualità
- per grandezze speciali il prodotto viene fornito in più pezzi da assemblare
- qualsiasi forma o dimensione è possibile

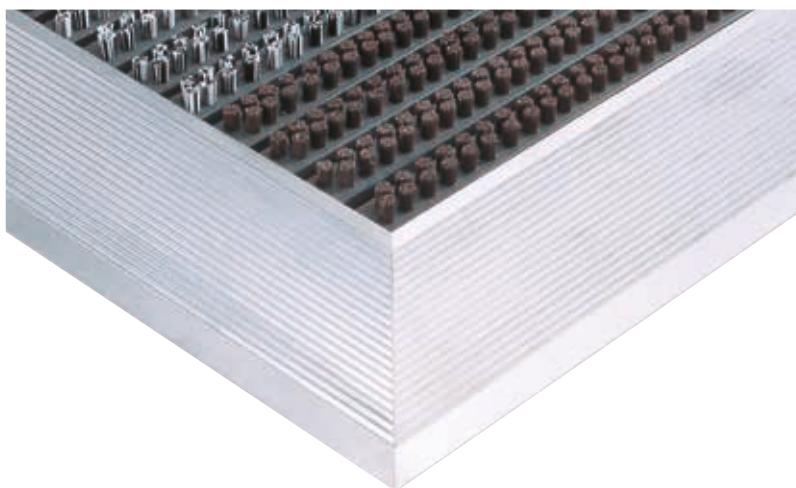
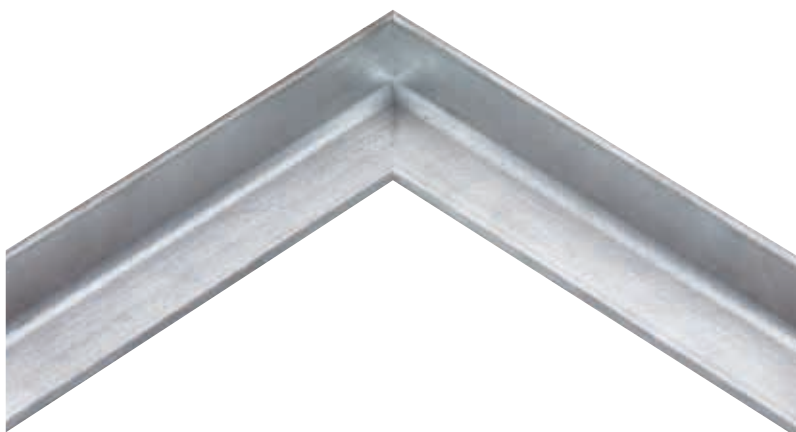
Nr.- Art.	Tipo	Altezza interna (in mm)	Altezza di montaggio (in mm)
90 017	HSE 25/25/3	22	25
90 018	HSE 20/20/3	17	20
90 019	HSE 15/15/2	13	15
90 020	HSE 12/22/2	10	12

Profilo inclinato

Lineamenti :

- per una successiva montatura del tappeto, se il telaio inclinato non è pari al livello del pavimento, non può essere montato.

Nr.-Art.	Tipo	Altezza interna (in mm)
19 100-A	Profil A	22
19 100-B	Profil B	18
19 100-C	Profil C	11





Materiale :

- profilo in alluminio con 3 raschietti per lo sporco, nucleo di plastica dura e setole in poliammide di alta qualità 6.6

Lineamenti :

- resistente alle intemperie
- capacità di raccolta di alto sporco
- alta efficienza attraverso le setole alte particolarmente ruvide
- riduzione del rumore e antiscivolo tramite il sistema di isolamento acustico nella parte inferiore
- estrema lunga vita

Esempio di applicazione :

- per le entrate con alta frequenza di passaggio delle persone
- per regioni di montagna con fattore neve
- ideale per imprese industriali

Classificazione del fuoco :

- secondo Bfl-s1

Forme :

- ogni forma di tappeto é possibile



Nr. - Art.	Descrizione del prodotto	Altezza del tappeto (in mm)	Distanza tra i profili (in mm)
10 100	Exklusiv 24/5	24	5
10 102	Exklusiv 24/5 SKL*	24	5
11 110	Exklusiv 24/10	24	10

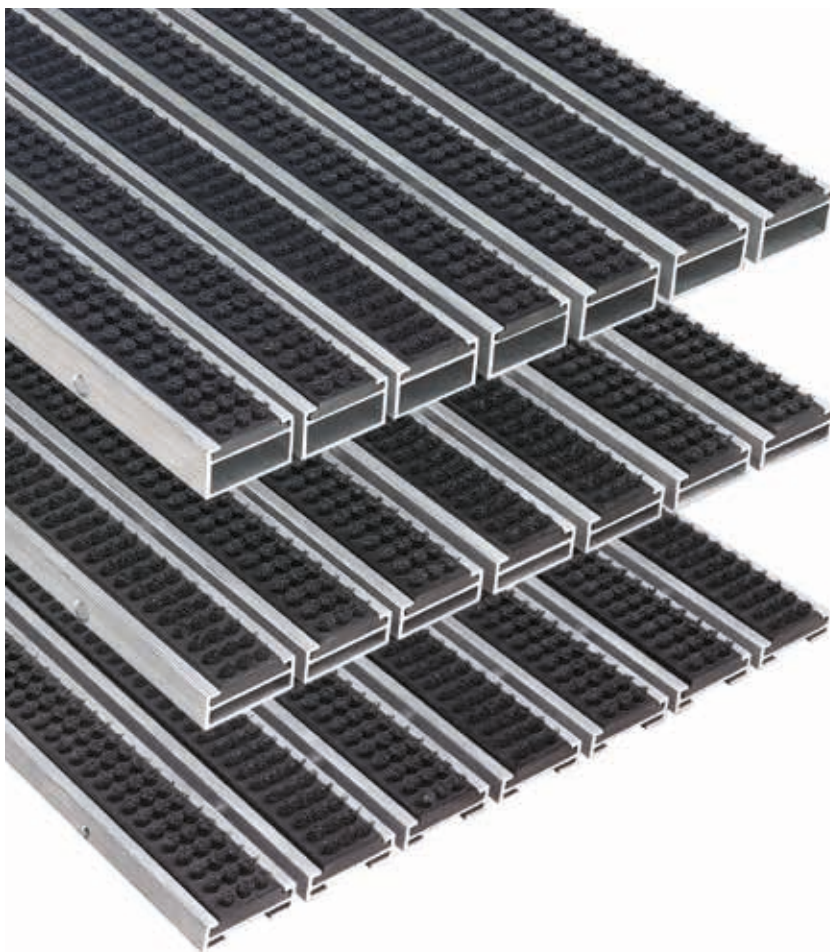
Il tempo di consegna é di 3 settimane dalla data dell'ordinazione

*SKL = Raschietto per la neve

- Exklusiv, viene fornito di serie con il profilo rinforzato
- I tappeti sono disponibili con i telai adatti oppure con le apposite vasche

Specificazioni:

Per ulteriori dettagli consultate il nostro sito: www.wibatec.ch



Materiale :

- profilo in alluminio robusto con plastica dura, con 3 file di setole in poliammide di alta qualità 6.6

Lineamenti :

- resistente alle intemperie
- alta efficienza mediante spazzolatura
- arrotolabile e facile da pulire
- riduzione del rumore e antiscivolo tramite il sistema di isolamento acustico nella parte inferiore

Esempio di applicazione :

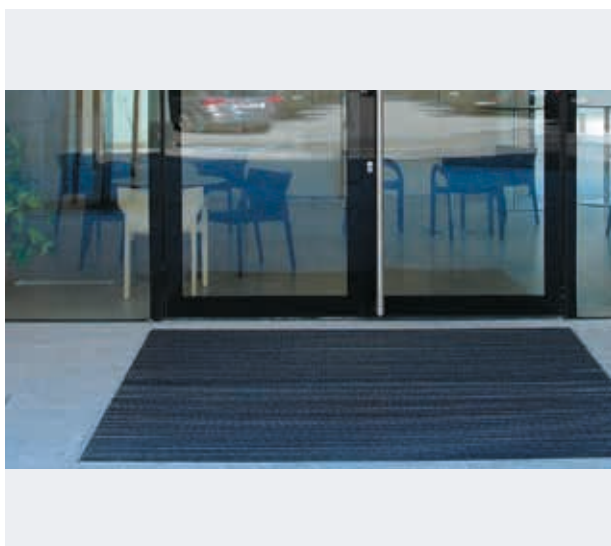
- tappeti d'ingresso in disegno moderno per uffici, negozi, alberghi, scuole, condomini etc.

Classificazione del fuoco :

- secondo Bfl-s1

Forme :

- ogni forma di tappeto é possibile



Nr. - Art.	Descrizione del prodotto	Altezza del tappeto (in mm)	Distanza tra i profili (in mm)
11 424	Mondial 24/5	24	5
11 435	Mondial 24/5 SKL*	24	5
11 425	Mondial 24/5 V*	24	5
11 434	Mondial 24/10	24	10
11 417	Mondial 17/5	17	5
11 418	Mondial 17/5 V*	17	5
11 427	Mondial 17/10	17	10
11 400	Mondial 12/5	12	5

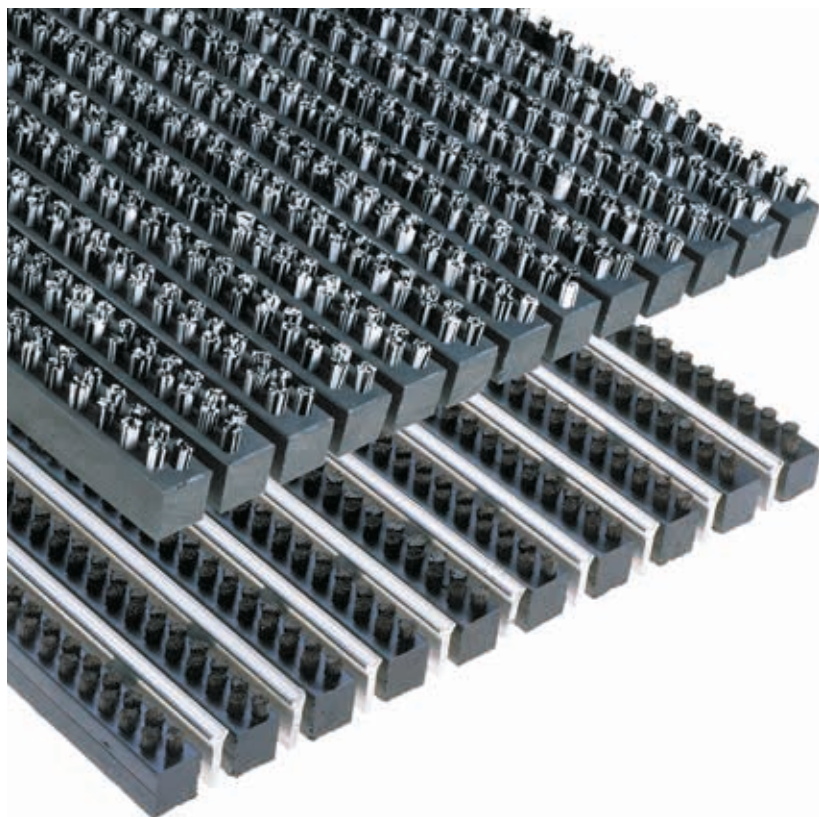
Il tempo di consegna é di 3 settimane dalla data dell'ordinazione

*V = versione rinforzata / SKL = Raschietto per la neve

- In base alla progettazione, le setole sporgono leggermente al di sopra dell'altezza nominale
- I tappeti sono disponibili con i telai adatti oppure con le apposite vasche.

Specificazioni:

Per ulteriori dettagli consultate il nostro sito: www.wibatec.ch



Materiale :

- profilo in plastica, con setole in poliammide di alta qualità 6.6

Lineamenti :

- resistente alle intemperie
- alta efficienza mediante le setole grossolane
- il tappeto deve essere completamente piatto al suolo
- arrotolabile e facile da pulire

Esempio di applicazione :

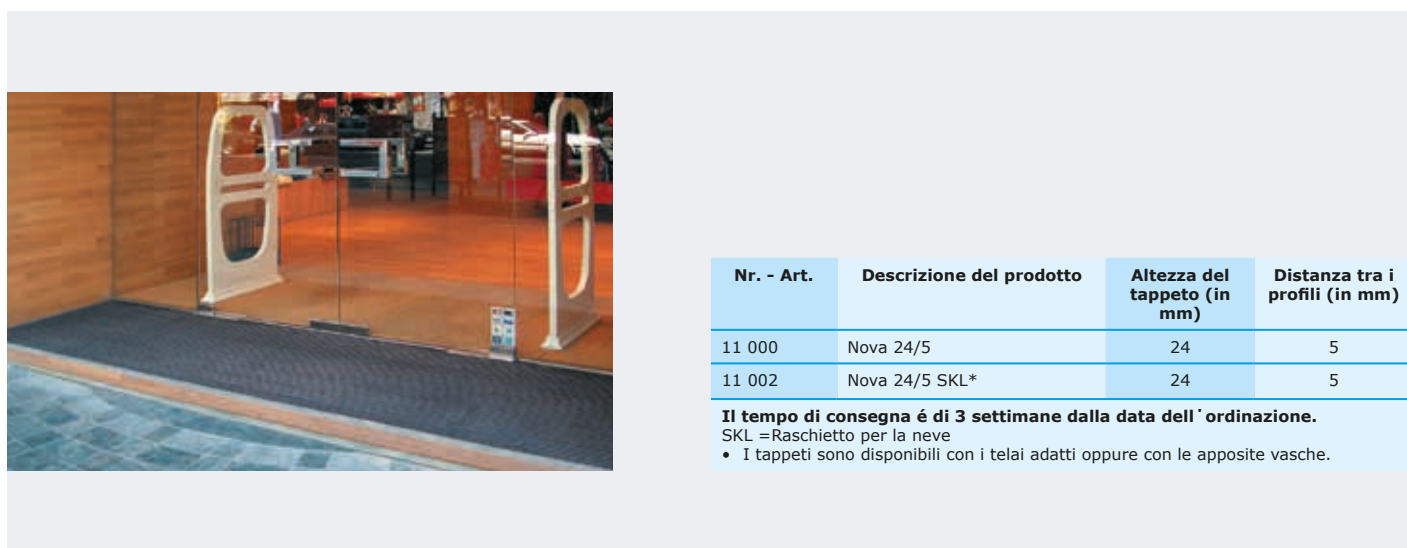
- per ingressi moderni, come edifici per uffici, complessi residenziali ingressi di negozi etc.

Classificazione del fuoco :

- secondo Cfl-s1

Forme :

- sono possibili solo forme quadrate e rettangolari



Nr. - Art.	Descrizione del prodotto	Altezza del tappeto (in mm)	Distanza tra i profili (in mm)
11 000	Nova 24/5	24	5
11 002	Nova 24/5 SKL*	24	5

Il tempo di consegna è di 3 settimane dalla data dell'ordinazione.

SKL = Raschietto per la neve

- I tappeti sono disponibili con i telai adatti oppure con le apposite vasche.

Specificazioni:

Per ulteriori dettagli consultate il nostro sito: www.wibatec.ch



Materiale :

- profilo in alluminio con barre laterali scanalate e strisce di gomma scanalate di alta qualità

Lineamenti :

- resistente alle intemperie
- efficiente raschiatura tramite le strisce di gomma scanalate
- riduzione del rumore e antiscivolo tramite il sistema di isolamento acustico nella parte inferiore
- arrotolabile e facile da pulire

Esempio di applicazione :

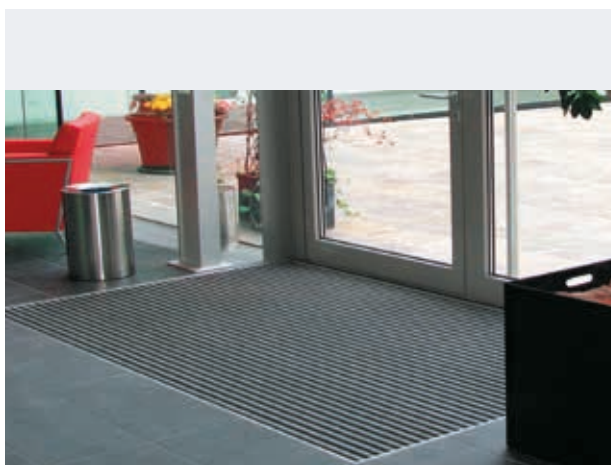
- ingressi in stile moderno per case plurifamiliari, uffici, case di cura etc.
- per strutture di entrate per disabili

Classificazione del fuoco :

- secondo Cfl-s1

Forme :

- ogni forma di tappeto é possibile



Nr. - Art.	Descrizione del prodotto	Altezza del tappeto (in mm)	Distanza tra i profili (in mm)
11 300	Combistrip 24/5	24	5
11 302	Combistrip 24/5 SKL*	24	5
11 305	Combistrip 24/5 V*	24	5
11 310	Combistrip 24/10	24	10
11 325	Combistrip 17/5	17	5
11 326	Combistrip 17/5 V*	17	5
11 330	Combistrip 17/10	17	10
11 357	Combistrip 10/5	10	5

Il tempo di consegna é di 3 settimane dalla data dell' ordinazione.

*V = versione rinforzata / SKL = Raschietto per la neve

- I tappeti sono disponibili con i telai adatti oppure con le apposite vasche.

Specificazioni:

Per ulteriori dettagli consultate il nostro sito: www.wibatec.ch



Materiale :

- profilo in alluminio con strisce in alluminio scanalate in combinazione con pelo duro oppure strisce di gomma

Lineamenti :

- resistente alle intemperie (esclusa la combinazione con Combiclean)
- raschiatura efficiente tramite superficie scanalata
- il tappeto deve essere completamente piatto al suolo
- riduzione del rumore e antiscivolo tramite il sistema di isolamento acustico nella parte inferiore
- arrotolabile e facile da pulire

Esempio di applicazione :

- tappeto d'ingresso in alluminio per entrate in stile moderno

Classificazione del fuoco :

- alugrip :secondo Cfl-s1(con Combistrip oppure Combiclean barre)
- alugrip FR :secondo A1fl-s1(tappeto in puro profilo di alluminio)non infiammabile

Forme :

- ogni forma di tappeto è possibile



Nr. - Art.	Descrizione del prodotto	Altezza del tappeto (in mm)	Distanza tra i profili (in mm)
11 700	Alugrip 24/5	24	5
11 725	Alugrip 17/5	17	5
11 757	Alugrip 10/5	10	5
con Combiclean-strisce			
11 750	Alugrip 24/5	24	5
11 753	Alugrip 17/5	17	5
11 758	Alugrip 10/5	10	5
con Combistrip-strisce			
11 760	Alugrip 24/5	24	5
11 763	Alugrip 17/5	17	5
11 767	Alugrip 10/5	10	5
a prova di fuoco (A1fl-s1)			
11 780	Alugrip FR 24/5	24	5
11 781	Alugrip FR 17/5	17	5
11 782	Alugrip FR 10/5	10	5

Il tempo di consegna è di 3 settimane dalla data dell'ordinazione.

- I tappeti sono disponibili con i telai adatti oppure con le apposite vasche.
- I tappeti alugrip 24/5 e 17/5 sono fornibili anche in versione rinforzata.

Specificazioni:

Per ulteriori dettagli consultate il nostro sito: www.wibatec.ch



Sistema per stagni d'acqua



Sistema Acqualine, prodotto per stagni con ormai 20 anni di esperienza sul mercato.

Qualsiasi forma di stagno o flusso d'acqua è possibile averlo con il sistema Acqualine. Per qualsiasi forma, le modifiche vengono apportate in pochi minuti. Fine delle zone più ampie intorno al bordo della base dello stagno, al fine di prevenire l'azione capillare. Tali sponde richiedono un'alta intensità di lavorazione e necessitano di molto spazio.

Con la linea Acqualine si risparmia spazio.

Riducendo la zona di transizione dei bordi dello stagno, con qualche centimetro di ghiaia, si ha maggior spazio di superficie per piante ed acqua.



Materiali:

- Strisce Aqualine costituite in materiale plastico bianco, gancio e legante in acciaio zincato (stafra)

Lineamenti:

- Molto leggero, antiurto, flessibile, resistente alle intemperie, non marciabile, resistente al gelo, con materiale non difettato, processo di lavorazione, con attrezzi in legno, risolvibili in pochi minuti.

Forme:

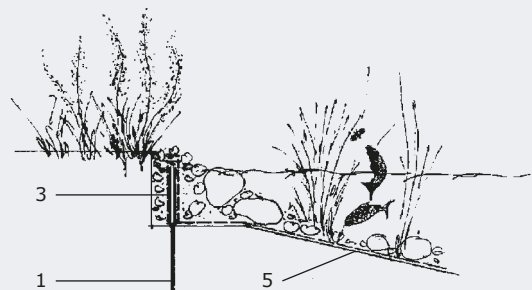
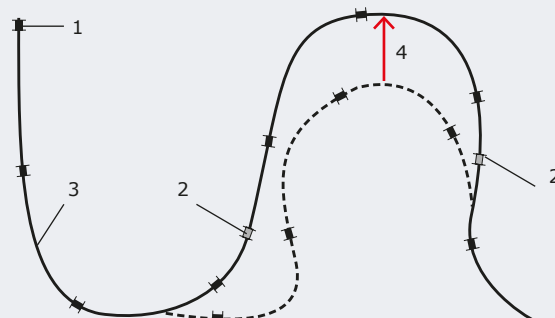
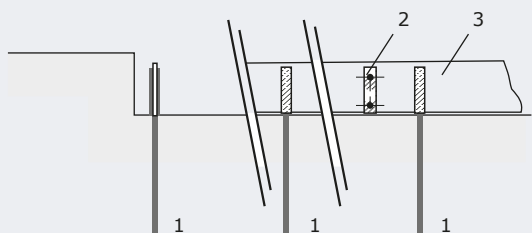
- Qualsiasi forma di stagno è possibile

Vantaggio:

- Fine delle zone più ampie (sponde) intorno ai bordi della base dello stagno, al fine di prevenire l'azione capillare (infiltrazioni d'acqua). Tali sponde richiedono un'alta intensità di lavorazione e necessitano di molto spazio.

Unità d'imballaggio:

- un Unità d'imballaggio (15m) contiene 5 pezzi striscie aqualine 300cm x 16cm x 4mm, 5 pezzi di ganci - acciaio zincato, 15 pezzi di legante - acciaio zincato



- 1 Gancio
- 2 Legante
- 3 Striscia di plastica
- 4 per qualsiasi forma, le modifiche vengono apportate in pochi minuti
- 5 Foglia impermeabile per il fondale

No. Art.	Peso (in kg)
Unità d'imballaggio	
Q2001	20
Pezzi singoli	
QBügel	0.8
QBinder	0.4
QStreifen	1

