

BENNA CONICA A SCARICO CENTRALE



C

CONICAL BUCKET WITH CENTRAL UNLOADING

- Benna conica per calcestruzzo con scarico centrale
- *A versatile concrete skip with a lever discharge*

• C

COD. ART. MODEL	CAPACITÀ (Lt.) CAPACITY (Lt.)	ALTEZZA (mm) HEIGHT (mm)	Ø (mm)	PORTATA (Kg) CAPACITY (Kg)	PESO (Kg) WEIGHT (Kg)
C-15	150	520	880	330	45
C-20	200	620	880	440	50
C-25	250	680	880	550	55
C-30	300	780	880	660	60
C-35	350	860	880	770	65
C-40	400	820	1010	880	75
C-50	500	970	1060	1100	82
C-60	600	1060	1010	1320	100
C-80	800	1120	1250	1760	140
C-99	1000	1300	1250	2200	160
C-150	1500	1800	1250	3300	230
C-200	2000	1525	1850	4400	290
C-250	2500	2075	1590	3300	350

BENNA BASSA-COMBINATA SCARICO CENTRALE E LATERALE



CL

CONICAL BUCKET WITH CENTRAL AND SIDE UNLOADING

- Benna conica per calcestruzzo con scarico combinato (centrale + laterale)
- *A versatile concrete skip with a lever discharge*
Can be used as a side or central discharging

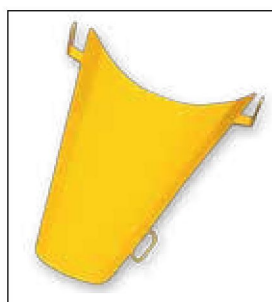
• CL

COD. ART. MODEL	CAPACITÀ (Lt.) CAPACITY (Lt.)	ALTEZZA (mm) HEIGHT (mm)	Ø (mm)	PORTATA (Kg) CAPACITY (Kg)	PESO (Kg) WEIGHT (Kg)
CL-15	150	520	880	330	60
CL-20	200	620	880	440	65
CL-25	250	680	880	550	70
CL-30	300	780	880	660	75
CL-35	350	860	880	770	80
CL-40	400	820	1010	880	90
CL-50	500	970	1060	1100	97
CL-60	600	1060	1010	1320	115
CL-80	800	1120	1250	1760	150
CL-99	1000	1300	1250	2200	170
CL-150	1500	1800	1250	3300	280
CL-200	2000	1525	1850	4400	340
CL-250	2500	2075	1590	3300	370

ACCESSORI PER BENNE CONICHE
CONCRETE BUCKETS ATTACHMENTS



- Base con predisposizione per telescopico o carrello elevatore
- *Additional base with two way entry*



- Scivolo per scarico laterale
- *Side chute*



- Benna conica con apertura a maniglione
- *Versatile concrete skip with lever and springs*

C-V

BENNA A SCARICO CENTRALE CON VOLANTINO

GEARED BOTTOM DISCHARGE SKIP



- Benna conica con apertura a doppio volantino
- Geared bottom discharge skip

• C-V

COD. ART. MODEL	CAPACITÀ (Lt.) CAPACITY (Lt.)	ALTEZZA (mm) HEIGHT (mm)	PORTATA (Kg) CAPACITY (Kg)	PESO (Kg) WEIGHT (Kg)
C-50V	500	1500	1100	150
C-75V	750	1617	1760	205
C-99V	1000	1800	2200	240
C-150V	1500	2000	3300	285

CL-V

BENNA A SCARICO COMBINATO CON VOLANTINO

GEARED DISCHARGE CONCRETE SKIP



- Benna conica a scarico centrale e laterale apertura a doppio volantino
- Geared discharge concrete skip that can be used as a bottom discharge or as a side discharge lowering the side chute

• CL-V

COD. ART. MODEL	CAPACITÀ (Lt.) CAPACITY (Lt.)	ALTEZZA (mm) HEIGHT (mm)	PORTATA (Kg) CAPACITY (Kg)	PESO (Kg) WEIGHT (Kg)
CL-50V	500	1500	1100	160
CL-75V	750	1617	1760	215
CL-99V	1000	1800	2200	250
CL-150V	1500	2000	3300	295

BENNA A SCARICO CENTRALE CON TUBO IN GOMMA



CT

CONCRETE COLUMN SKIP

- Benna con tubo di gomma apertura a leva
- Concrete skip with rubber hose and lever operated gate

• CT

COD. ART. MODEL	CAPACITÀ (Lt.) CAPACITY (Lt.)	ALTEZZA (mm) HEIGHT (mm)	TUBO Ø (mm) HOSE Ø (mm)	PORTATA (Kg) CAPACITY (Kg)	PESO (Kg) WEIGHT (Kg)
CT-50	500	1400	200	1100	120
CT-80	800	1550	200	1760	175
CT-99	1000	1750	200	2200	215
CT-150	1500	2200	200	3300	295

BENNA CON TUBO IN GOMMA E VOLANTINO



CT-V

GEARED CONCRETE COLUMN SKIP

- Benna conica con tubo in gomma e apertura a doppio volantino
- A rugged design with a gear operated gate, supplied fitted with a 2 mt. discharge hose

• CT-V

COD. ART. MODEL	CAPACITÀ (Lt.) CAPACITY (Lt.)	ALTEZZA (mm) HEIGHT (mm)	TUBO Ø (mm) HOSE Ø (mm)	PORTATA (Kg) CAPACITY (Kg)	PESO (Kg) WEIGHT (Kg)
CT-50V	500	1400	200	1100	140
CT-75V	750	1652	200	1760	195
CT-99V	1000	1750	200	2200	235
CT-150V	1500	2200	200	3300	350

BENNA CONICA CON SCARICO LATERALE



BF

CONICAL BUCKET WITH SIDE UNLOADING



- Su richiesta predisposizione per muletto
- On request four way entry pockets for forklift

- Benna conica a scarico laterale con apertura a maniglione
- Conical bucket with a fast side unloading, lever operated discharge

• BF

COD. ART. MODEL	CAPACITÀ (Lt.) CAPACITY (Lt.)	ALTEZZA (mm) HEIGHT (mm)	PORTATA (Kg) CAPACITY (Kg)	PESO (Kg) WEIGHT (Kg)
BF-30	300	1185	660	110
BF-50	500	1510	1100	140
BF-75	750	1781	1760	200
BF-99	1000	2041	2200	225

BENNA CONICA CON SCARICO LATERALE A VOLANTINO



BF-V

GEARED CONCRETE BUCKET



- Su richiesta predisposizione per muletto
- On request four way entry pockets for forklift

- Benna conica a scarico laterale con apertura a doppio volantino
- Conical bucket with a fast side unloading and gear operated discharge gate

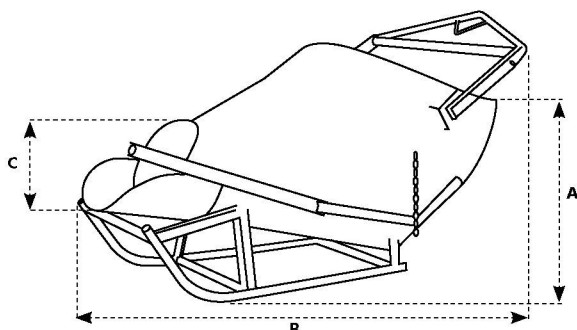
• BF-V

COD. ART. MODEL	CAPACITÀ (Lt.) CAPACITY (Lt.)	ALTEZZA (mm) HEIGHT (mm)	PORTATA (Kg) CAPACITY (Kg)	PESO (Kg) WEIGHT (Kg)
BF-30V	300	1185	660	120
BF-50V	500	1510	1100	150
BF-75V	750	1781	1760	210
BF-99V	1000	2041	2200	235

BCF

BENNA CONICA CORICATA

CONEFLOW CONCRETE SKIP



• BCF

COD. ART. MODEL	CAPACITÀ (Lt.) CAPACITY (Lt.)	DIMENSIONI (mm) DIMENSIONS (mm)			PORTATA (Kg) CAPACITY (Kg)	PESO (Kg) WEIGHT (Kg)
		A	B	C		
BCF-30	300	764	1862	300	660	130
BCF-40	400	870	1989	300	880	140
BCF-50	500	973	2111	300	1100	160
BCF-75	750	1041	2560	400	1760	295
BCF-99	1000	1135	2770	400	2200	310

- Benna coricata apertura a leva
- Skip with lever operated discharge
- Designed to lay down when standing on the ground to assist filling, when lifted the skip returns to its vertical position

BCF-L

BENNA CONICA CORICATA CON APERTURA A LEVA

CONCRETE BUCKET WITH A LEVER OPERATED GATE



• BCF-L

COD. ART. MODEL	CAPACITÀ (Lt.) CAPACITY (Lt.)	ALTEZZA (mm)	PORTATA (Kg) CAPACITY (Kg)	PESO (Kg) WEIGHT (Kg)
		HEIGHT (mm)		
BCF-30L	300	626	660	265
BCF-50L	500	642	1100	275
BCF-75L	750	763	1760	320
BCF-99L	1000	1135	2200	390

- Benna conica coricata con apertura bivalente
- Apertura a maniglione
- Concrete bucket with a lever operated gate
- Designed to lay down when standing on the ground to assist filling, when lifted the skip returns to its vertical position

BCF-T

BENNA CONICA CORICATA CON TUBO IN GOMMA

LEVERED CONCRETE COLUMN SKIP



- Benna conica coricata con tubo in gomma Ø 200 mm
- Apertura a leva
- *A rugged design with a lever operated gate and rubber hose Ø 200 mm*
- *Designed to lay down when standing on the ground to assist filling*

• BCF-T

COD. ART. MODEL	CAPACITÀ (Lt.) CAPACITY (Lt.)	TUBO Ø (mm) HOSE Ø (mm)	PORTATA (Kg) CAPACITY (Kg)	PESO (Kg) WEIGHT (Kg)
BCF-30T	300	200	660	200
BCF-50T	500	200	1100	240
BCF-75T	750	200	1760	290
BCF-99T	1000	200	2200	340

BCF-V

BENNA CONICA CORICATA CON VOLANTINO

GEARED CONCRETE COLUMN SKIP



- Benna conica coricata con apertura a doppio volantino
- *A rugged design with a gear operated gate*
- *Designed to lay down when standing on the ground to assist filling*

• BCF-V

COD. ART. MODEL	CAPACITÀ (Lt.) CAPACITY (Lt.)	ALTEZZA (mm) HEIGHT (mm)	PORTATA (Kg) CAPACITY (Kg)	PESO (Kg) WEIGHT (Kg)
BCF-30V	300	626	660	275
BCF-50V	500	642	1100	285
BCF-75V	750	763	1760	330
BCF-99V	1000	1135	2200	400

BCFV-T

BENNA CONICA CORICATA CON TUBO IN GOMMA

GEARED CONCRETE COLUMN SKIP



- Benna conica coricata con tubo in gomma Ø 200 mm
- Apertura a volantino
- A rugged design with a gear operated gate and rubber hose Ø 200 mm
- Designed to lay down when standing on the ground to assist filling

• BCFV-T

COD. ART. MODEL	CAPACITÀ (Lt.) CAPACITY (Lt.)	TUBO Ø (mm) HOSE Ø (mm)	PORTATA (Kg) CAPACITY (Kg)	PESO (Kg) WEIGHT (Kg)
BCFV-30T	300	200	660	240
BCFV-50T	500	200	1100	280
BCFV-75T	750	200	1760	350
BCFV-99T	1000	200	2200	390

CT-P

BENNA CON PIATTAFORMA PER OPERATORE

COLUMN SKIP WITH RIDING PLATFORM



- Benna conica con tubo in gomma e piattaforma per operatore
- Apertura a maniglione o a volantino
- Concrete column skip with riding platform complete with safety rails
- Lever or gear operated gate

• CT-P

COD. ART. MODEL	CAPACITÀ (Lt.) CAPACITY (Lt.)	TUBO Ø (mm) HOSE Ø (mm)	PORTATA (Kg) CAPACITY (Kg)	PESO (Kg) WEIGHT (Kg)
CT-50P	500	200	1100	250
CT-80P	800	200	1760	310
CT-99P	1000	200	2200	320
CT-150P	1500	200	3300	420



- Benna di alta qualità con tubo in gomma
- Apertura a leva con fune e chiusura automatica a molla
- Lunghezza tubo di gomma 2 mt., diametro 200 mm

- *High quality concrete skip with rubber hose*
- *Pull rope for opening discharge gate and closed automatically by a spring*
- *Length rubber hose 2 mt., diameter 200 mm*

• BCE

COD. ART. MODEL	CAPACITÀ (Lt.) CAPACITY (Lt.)	ALTEZZA (mm) HEIGHT (mm)	LARGHEZZA (mm) WIDTH (mm)	Ø TUBO (mm) Ø RUBBER HOSE (mm)	PORTATA (Kg) CAPACITY (Kg)	PESO (Kg) WEIGHT (Kg)
BCE-40	400	1450	1080 x 1080	200	880	200
BCE-50	500	1550	1080 x 1080	200	1110	230
BCE-60	600	1650	1080 x 1080	200	1320	290
BCE-80	800	1615	1360 x 1360	200	1760	300
BCE-99	1000	1712	1360 x 1360	200	2200	340
BCE-125	1250	1885	1360 x 1360	200	2700	380
BCE-150	1500	1925	1560 x 1560	200	3300	435
BCE-200	2000	2135	1560 x 1560	200	4400	500

BCE-V

BENNA A VOLANTINO CON TUBO IN GOMMA

GEARED COLUMN SKIP



- Apertura a leva con fune o con volantino
- Pull rope for opening discharge and gear operated gate

• BCE-V

COD. ART. MODEL	CAPACITÀ (Lt.) CAPACITY (Lt.)	ALTEZZA (mm) HEIGHT (mm)	LARGHEZZA (mm) WIDTH (mm)	Ø TUBO (mm) Ø HOSE (mm)	PORTATA (Kg) CAPACITY (Kg)	PESO (Kg) WEIGHT (Kg)
BCE-40V	400	1450	1080 x 1080	200	880	200
BCE-50V	500	1550	1080 x 1080	200	1110	230
BCE-60V	600	1650	1080 x 1080	200	1320	250
BCE-80V	800	1650	1360 x 1360	200	1760	300
BCE-99V	1000	1800	1360 x 1360	200	2200	340
BCE-125V	1250	1900	1360 x 1360	200	2700	380
BCE-150V	1500	2000	1560 x 1560	200	3300	430
BCE-200V	2000	2200	1560 x 1560	200	4400	450

BCE-P

BENNA CON PIATTAFORMA PER OPERATORE

COLUMN SKIP WITH RIDING PLATFORM



- Benna molto robusta con piattaforma per operatore
Ideale per grandi cantieri e per lavori con esigenze particolari
- Apertura a leva o volantino
- Column skip with riding platform complete with safety rails
- Lever or gear operated gate

• BCE-P

COD. ART. MODEL	CAPACITÀ (Lt.) CAPACITY (Lt.)	PESO (Kg) WEIGHT (Kg)
BCE-80P	800	570
BCE-99P	1000	650
BCE-125P	1250	675
BCE-150P	1500	700
BCE-200P	2000	810

BCE-R

BENNA CON APERTURA RADIOCOMANDATA

CONCRETE SKIP WITH REMOTE CONTROL



- Benna esagonale con tubo in gomma Ø 200 mm
- Apertura, chiusura della valvola e vibratore azionabile con radiocomando
- Utilizzo radiocomando 80/100 mt.
- Ad esaurimento della batteria la valvola si chiude automaticamente evitando uscite indesiderate di calcestruzzo
- *Commands for opening and closing discharge valves and for the external vibrator are given by means of a radio control system with a range of 200 mt.*
- *The opening mechanism is operated via a hydraulic cylinder*

• BCE-R

COD. ART. MODEL	CAPACITÀ (Lt.) CAPACITY (Lt.)	ALTEZZA (mm) HEIGHT (mm)	LARGHEZZA (mm) WIDTH (mm)	Ø TUBO (mm) Ø RUBBER HOSE (mm)	PORTATA (Kg) CAPACITY (Kg)	PESO (Kg) WEIGHT (Kg)
BCE-80R	800	1650	1360 x 1360	200	1760	500
BCE-99R	1000	1800	1360 x 1360	200	2200	550
BCE-125R	1250	1900	1360 x 1360	200	2700	640
BCE-150R	1500	2000	1560 x 1560	200	3300	690
BCE-200R	2000	2200	1560 x 1560	200	4400	750
BCE-250R	2500	2000	1560 x 1560	200	5510	850
BCE-300R	3000	2122	1760 x 1760	200	6600	920

BCE-L

BENNA PER CALCESTRUZZO CON INSERIMENTO PER CARRELLO ELEVATORE

CONCRETE SKIP WITH FORKLIFT POCKETS AND RUBBER HOSE



- Lo scarico della benna è laterale ed è completa di tubo in gomma ø 200 mm Capacità 1000 Lt.
- *Concrete bucket with forklift pockets and rubber hose ø 200 mm Capacity 1000 Lt.*



- Benna con tubo in gomma coricata per una minore altezza in fase di carico a terra
- Una volta sollevata la benna si riporta automaticamente in posizione verticale
- Apertura a leva con fune e chiusura automatica a molla
- Lunghezza tubo di gomma 2 mt., diametro 200 mm
- High quality concrete skip with rubber hose
- Designed to lay down when standing on the ground to assist filling. When lifted, it returns to its vertical position
- Pull rope for opening the discharge gate
- At the end the discharge valve is closed automatically by a spring retractor
- Length rubber hose 2 mt., diameter 200 mm

• BC

COD. ART. MODEL	CAPACITÀ (Lt.) CAPACITY (Lt.)	ALTEZZA (mm) HEIGHT (mm)	Ø TUBO (mm) Ø RUBBER HOSE (mm)	PORTATA (Kg) CAPACITY (Kg)	PESO (Kg) WEIGHT (Kg)
BC-40	400	660	200	880	220
BC-50	500	680	200	1110	250
BC-60	600	700	200	1320	270
BC-80	800	880	200	1760	320
BC-99	1000	900	200	2200	365
BC-125	1250	1100	200	2700	400
BC-150	1500	1100	200	3300	450
BC-200	2000	1200	200	4400	560

BC-V

BENNA A CULLA CON VOLANTINO

GEARED COLUMN SKIP



- Apertura a leva con fune o con volantino
- Pull rope for opening the discharge gate
- Gered control

• BC-V

COD. ART. MODEL	CAPACITÀ (Lt.) CAPACITY (Lt.)	ALTEZZA (mm) HEIGHT (mm)	Ø TUBO (mm) Ø RUBBER HOSE (mm)	PORTATA (Kg) CAPACITY (Kg)	PESO (Kg) WEIGHT (Kg)
BC-40V	400	660	200	880	265
BC-50V	500	680	200	1110	270
BC-60V	600	700	200	1320	280
BC-80V	800	880	200	1760	365
BC-99V	1000	900	200	2200	375
BC-125V	1250	1100	200	2700	400
BC-150V	1500	1100	200	3300	450
BC-200V	2000	1200	200	4400	510

MCE

BENNA PER CALCESTRUZZO INFORCABILE

FORKLIFTABLE CONCRETE SKIP



- Benna per calcestruzzo capacità 500 Lt.
- Apertura a leva con chiusura a ghigliottina
- Da utilizzarsi con telescopici o carrelli elevatori
- Concrete skip 500 Lt., designed for use with a forklift or telehandler